

Tvådelade, försänkta täckbrickor och skyddande målningshattar för installation av försänkta automatiska sprinkler

Allmän beskrivning

TYCO Style 10, 15, 20, 30, 40, 50 och 70 försänkta täckbrickor är utformade för försänkt installation med vissa nedåtriktade och HSW-sprinkler (Horizontal Sidewall). De är avsedda för användning på platser med färdiga tak eller väggar och den justering som dessa täckbrickor ger reducerar noggrannheten med vilken fasta rör till sprinkler måste kapas samtidigt som de medger en dekorativ försänkt sprinklerinstallation.

Varje Style av tvådelad täckbricka medger försänkta sprinklerinstallationer med totala justeringar från den jämsgående positionen enligt följande:

Style	Gängstorlek Tum NPT	Total justering mm (tum)
10	1/2	19,1 (3/4)
15	1/2	15,9 (5/8)
20	1/2	12,7 (1/2)
30	3/4	12,7 (1/2)
40	3/4	19,1 (3/4)
50	1/2	9,5 (3/8)
70*	3/8	19,1 (3/4)

* Endast för användning med TY-B och TY-FRB sprinkler med 10 mm mynnig, se tekniskt datablad TFP670

Style 10, 20, 30, 40 och 50 försänkta täckbrickor är nya beteckningar för varumärkena Central, Gem och Star enligt följande:

Style	Central	Gem	Star
10	3.211	F700 (1/2 tum)	2085
20	3.221	F705 (1/2 tum)	2084
30	4.221	F705 (3/4 tum)	2086
40	4.211	F700 (3/4 tum)	2088
50	307X	-	-

NOTERING: Style 15 och 70 försänkta täckbrickor är inte nya beteckningar för något av de listade märkena.

Installera skyddande målningshattar för att skydda sprinkler medan tak eller väggar färdigställs, se figur 8 och 9. Skyddande målningshattar beställs separat. Modell Z-392 är lämplig för användning med försänkta täckbrickor Style 10, 15, 20, 30, 40 eller 70. Modell Z-84 är endast lämplig för användning med försänkt täckbricka Style 50.

NOTERING

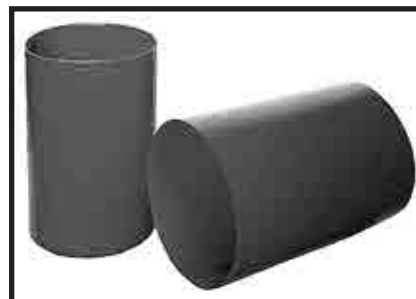
De försänkta täckbrickor som här beskrivs måste installeras och underhållas enligt detta dokument och tillämpliga standarder från NATIONAL FIRE PROTECTION ASSOCIATION, utöver standarderna från berörda kravställare. Misslyckas man med detta kan prestandan hos dessa enheter försämrans.

Ägaren ansvarar för att upprätthålla sitt brandskyddssystem och övriga enheter i korrekt funktionsdugligt skick. Om du har frågor, kontakta installatören eller produktens tillverkare.

Teknisk Data

Godkännanden

Information om godkännande, såsom tillämpligt, för de försänkta täckbrickorna Style 10, 15, 20, 30, 40, 50 och 70 ges i individuella datablad om nedåtriktade och HSW-sprinkler som inkluderar detaljer om försänkt installation.



Material och finish

Förkromat kolstål, vit eller svart beläggning eller pläterad mässing. Serie 300 rostfritt stål, vit beläggning eller opolerad. Andra färger är tillgängliga på särskild begäran.

Installation av försänkt täckbricka

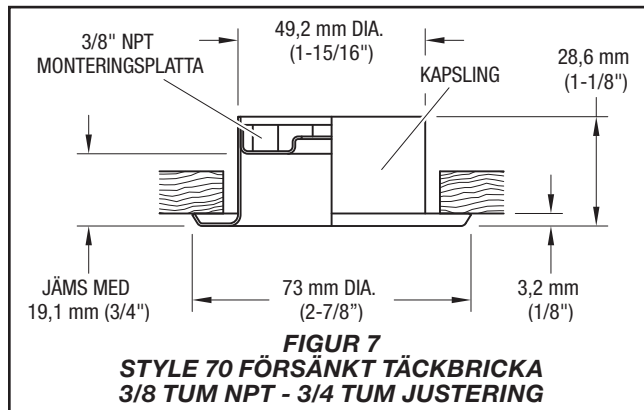
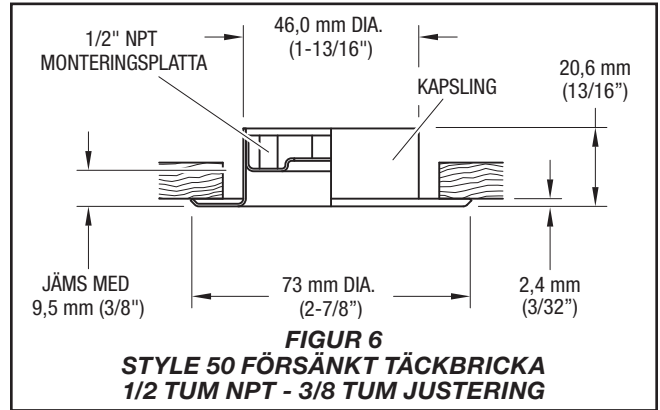
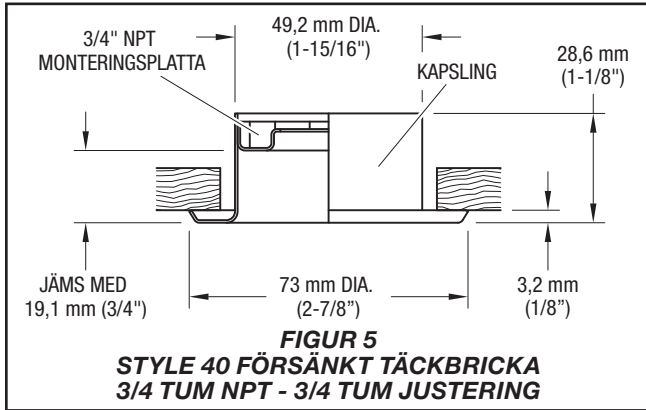
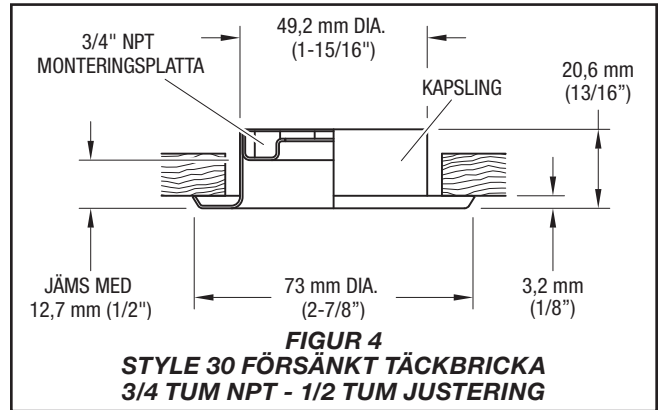
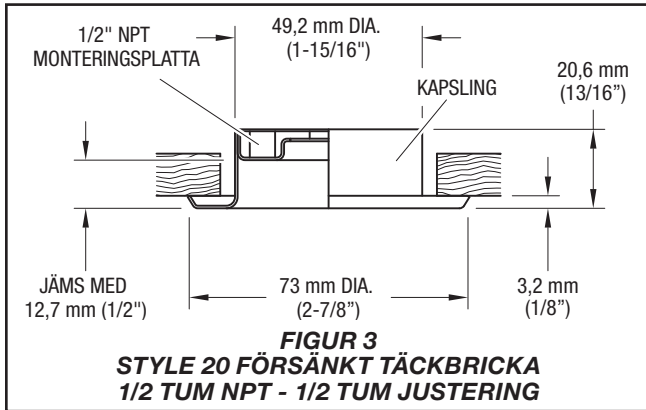
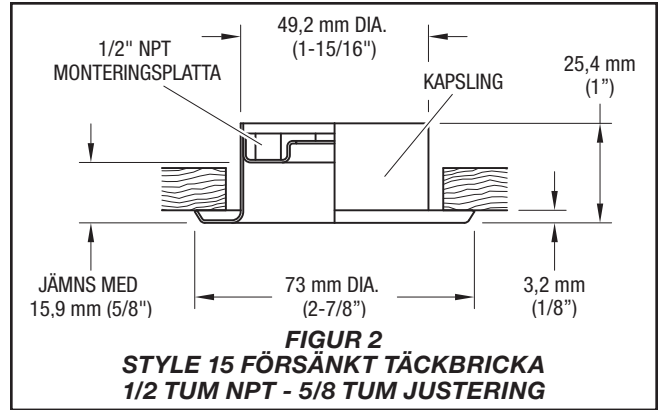
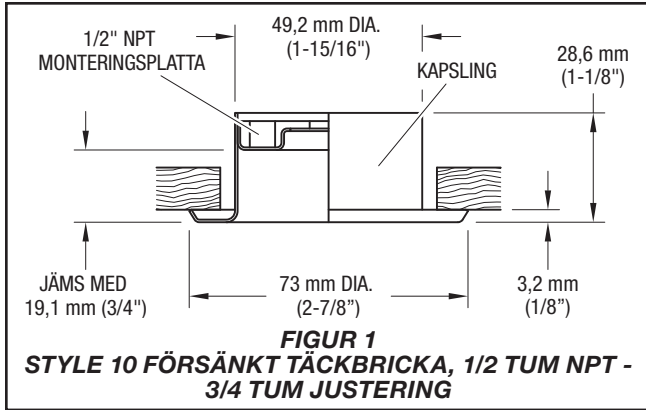
Installationsanvisningar för försänkta täckbrickor Style 10, 15, 20, 30, 40, 50 och 70 ges i individuella datablad om nedåtriktade och HSW-sprinkler, såsom tillämpligt. Dessa datablad ger också information om installationer av försänkta sprinkler.

NOTERING: Försänkta täckbrickor Style 10, 15, 20, 30, 40, 50 och 70 får endast användas med de sprinkler för vilka de är specifikt laboratoriegodkända av UL, C-UL, ULC eller FM.

VIKTIGT

Se Tekniskt datablad TFP2300 för varningar angående föreskrift- och hälsoinformation.

Se alltid Tekniskt datablad TFP700 för "VARNING FÖR INSTALLATÖR" som beskriver försiktighetsåtgärder avseende hantering och installation av sprinklersystem och komponenter. Felaktig hantering och installation kan permanent skada ett sprinklersystem eller dess komponenter och medföra att sprinklern inte fungerar i en brandsituation eller att den aktiveras för tidigt.



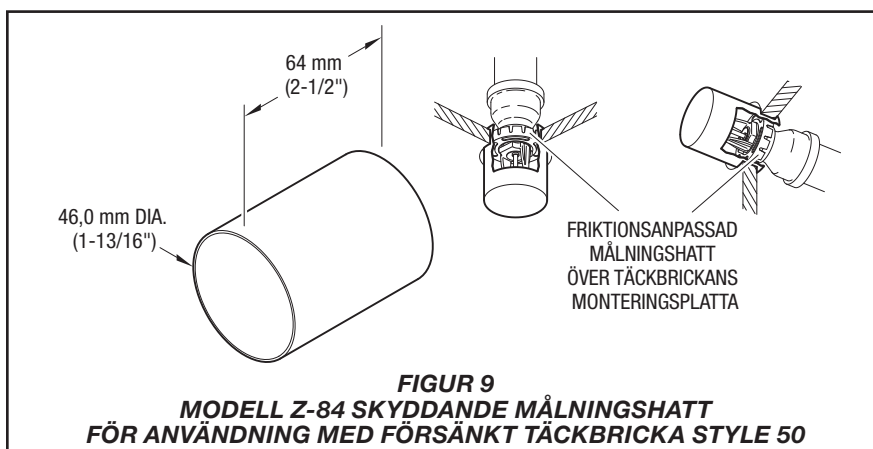
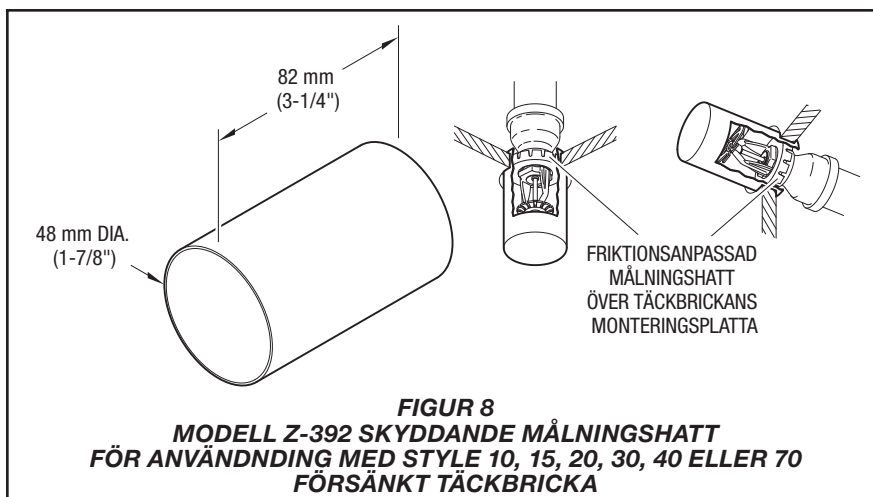
Installation av skyddande målningshatt

Med hänvisning till figur 8 och 9, tryck den skyddande målningshatten över den försänkta täckbrickans monteringsplatta i stället för inkapslingen.

När taket eller väggen har färdigställts, avlägsna målningshatten och installera inkapslingen.

Den skyddande målningshatten kan kasseras som en plastvara eller som en polyetylenprodukt med låg densitet, återvinningskategori 4, enligt lokala bestämmelser. Alternativt kan målningshatten återanvändas.

NOTERING: Sprinklern fungerar inte korrekt när skyddande målningshatten är på plats.



Skötsel och underhåll

Specifika krav från NFPA måste uppfyllas och varje försäkring måste omedelbart korrigeras.

Frånvaron av en täckbricka som ska täcka en genomföring kan fördröja sprinklerns aktivering vid ett brandtillbud.

Ägaren är ansvarig för inspektion, testning och underhåll av sitt brandskyddssystem och övriga enheter enligt detta dokument och tillämpliga standarder från NATIONAL FIRE PROTECTION ASSOCIATION, t.ex. NFPA 25, utöver standarderna från berörda kravställare. Om du har frågor, kontakta installatören eller produktens tillverkare.

Automatiska sprinklersystem bör inspekteras, testas och underhålls av ett kvalificerat serviceföretag enligt lokala krav och/eller nationella normer.

Begränsad garanti

För garantivillkor, besök www.tyco-fire.com.

Beställningsprocedur

Kontakta din lokala distributör beträffande tillgänglighet. Vid beställning, ange hela produktnamnet och artikelnumret (Art.nr).

Skyddande målningshatt

Specificera: Modell (specificera) skyddande målningshatt, Art.nr (specificera):

Modell Z-84	56-711-1-084
Modell Z-392	92-000-0-412

FÖRSÄNKT TÄCKBRICKA

Specificera: Style (specificera) försänkt täckbricka, (specificera kolstål eller rostfritt stål), (specificera finish, Art.nr (specificera):

Kolstål

Style 10

1/2-tums NPT (15 mm), 19,1 mm (3/4 tum) total justering

Mässingpläterad	56-701-2-010
Ren vit (RAL9010)*	56-701-3-010
Signalvit (RAL9003)	56-701-4-010
Jet svart (RAL9005)	56-701-6-010
Förkromad	56-701-9-010

Style 15

1/2-tums NPT (15 mm), 15,9 mm (5/8 tum) total justering

Mässingpläterad	56-715-2-010
Ren vit (RAL9010)*	56-715-3-010
Signalvit (RAL9003)	56-715-4-010
Jet svart (RAL9005)	56-715-6-010
Förkromad	56-715-9-010

Style 20

1/2-tums NPT (15 mm), 12,7 mm (1/2 tum) total justering

Mässingpläterad	56-705-2-010
Ren vit (RAL9010)*	56-705-3-010
Signalvit (RAL9003)	56-705-4-010
Jet svart (RAL9005)	56-705-6-010
Förkromad	56-705-9-010

Style 30

3/4-tums NPT (20 mm), 12,7 mm (1/2 tum) total justering

Mässingpläterad	56-705-2-011
Ren vit (RAL9010)*	56-705-3-011
Signalvit (RAL9003)	56-705-4-011
Jet svart (RAL9005)	56-705-6-011
Förkromad	56-705-9-011

Style 40

3/4-tums NPT (20 mm), 19,1 mm (3/4 tum) total justering

Mässingpläterad	56-700-2-010
Ren vit (RAL9010)*	56-700-3-010
Signalvit (RAL9003)	56-700-4-010
Jet svart (RAL9005)	56-700-6-010
Förkromad	56-700-9-010

Style 50

1/2-tums NPT (15 mm), 9,5 mm (3/8 tum) total justering

Mässingpläterad	56-711-2-010
Ren vit (RAL9010)*	56-711-3-010
Signalvit (RAL9003)	56-711-4-010
Förkromad	56-711-9-010

Style 70

Endast för användning med TY-B och TY-FRB sprinkler med 10 mm mynning. Se datablad TFP670

3/8-tums NPT (10 mm), 19,1 mm (3/4 tum) total justering

Endast ANZ:

Signalvit (RAL9003)	ECPL2PW10
Förkromad	ECPL2PC10
Mässing	ECPL2PB10
Jet svart (RAL9005)	ECPL2PBL10

Endast EMEA:

Renvit (RAL9010)*	ESCSTDRA10
Signalvit (RAL9003)	ESCSTDWH10
Förkromad	ESCSTDCH10
Mässing	ESCSTDBR10
Jet svart (RAL9005)	ESCSTDJB10

* Försäljning endast i östra hemisfären.

Rostfritt stål

Style 10

1/2-tums NPT (15 mm), 19,1 mm (3/4 tum) total justering

Signalvit (RAL9003)	56-701-0-010
Oplerad	56-701-1-010
Grå aluminium (RAL9007)	56-701-7-010

Style 15

1/2-tums NPT (15 mm), 15,9 mm (5/8 tum) total justering

Signalvit (RAL9003)	56-715-0-010
---------------------	--------------

Style 20

1/2-tums NPT (15 mm), 12,7 mm (1/2 tum) total justering

Signalvit (RAL9003)	56-705-0-010
Oplerad	56-705-1-010

Style 30

3/4-tums NPT (20 mm), 12,7 mm (1/2 tum) total justering

Signalvit (RAL9003)	56-705-0-011
Oplerad	56-705-1-011

Style 40

3/4-tums NPT (20 mm), 19,1 mm (3/4 tum) total justering

Signalvit (RAL9003)	56-700-0-010
Oplerad	56-700-1-010
Grå aluminium (RAL9007)	56-700-7-010

Style 50

1/2-tums NPT (15 mm), 9,5 mm (3/8 tum) total justering

Signalvit (RAL9003)	56-711-0-010
Oplerad	56-711-1-010

Style 70

Endast för användning med TY-B och TY-FRB sprinkler med 10 mm mynning, se datablad TFP670

3/8-tums NPT (10 mm), 19,1 mm (3/4 tum) total justering

Endast ANZ:

Oplerad	ECPL2PS10
---------	-----------

Endast EMEA:

Oplerad	ESCSTDSS10
---------	------------