

Șilduri încastrate din două bucăți și capace de protecție la vopsea pentru instalarea încastrată a sprinklerelor automate

Descriere generală

Șildurile încastrate TYCO stilul 10, 15, 20, 30, 40, 50 și 70 sunt destinate instalării încastrate cu anumite tipuri de sprinklere de perete suspendate și orizontale. Acestea sunt destinate utilizării în zone cu tavane sau pereți finisați, iar reglarea asigurată de aceste șilduri reduc precizia cu care trebuie tăiate conductele fixate la sprinklere, asigurând în același timp o instalare decorativă a sprinklerelor încastrate.

Fiecare stil de șild din două bucăți asigură instalarea sprinklerului încastrat, având reglajele totale față de poziția dreaptă după cum urmează:

- Stilul 10 (1/2 țoli NPT) asigură până la 3/4 țoli (19,1 mm) din reglajul total
- Stilul 15 (1/2 țoli NPT) asigură până la 5/8 țoli (15,9 mm) din reglajul total
- Stilul 20 (1/2 țoli NPT) asigură până la 1/2 țoli (12,7 mm) din reglajul total
- Stilul 30 (3/4 țoli NPT) asigură până la 1/2 țoli (12,7 mm) din reglajul total
- Stilul 40 (3/4 țoli NPT) asigură până la 3/4 țoli (19,1 mm) din reglajul total
- Stilul 50 (1/2 țoli NPT) asigură până la 3/8 țoli (9,5 mm) din reglajul total
- Stilul 70 (3/8 țoli NPT) asigură până la 3/4 țoli (9,1 mm) din reglajul total (pentru utilizare numai cu sprinklerele seria TY-B și TY-FRB cu orificiu de 10 mm; vedeți TFP670)

Șildurile încastrate stilul 10, 20, 30, 40 și 50 sunt reclasificări ale mărcilor Central, Gem și Star, după cum urmează:

Stil	Central	Gem	Star
10	3211	F700 (1/2")	2085
20	3221	F705 (1/2")	2084
30	4221	F705 (3/4")	2086
40	4211	F700 (3/4")	2088
50	307X	-	-

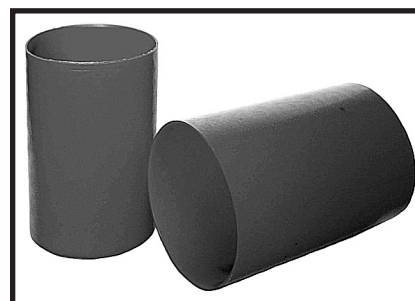
Notă: Șildurile încastrate stilul 15 și 70 nu sunt reclasificate din niciuna din mărcile enumerate în tabelul de mai sus.

Ca opțiune comandată separat, instalați capace de protecție la vopsea (ref. figurile 8 și 9) pentru a ajuta la protejarea sprinklerelor cât timp se finisează tavanele sau pereții. Modelul Z-392 este potrivit pentru utilizarea cu șildurile încastrate stilul 10, 15, 20, 30, 40 sau 70. Modelul Z-84 este potrivit pentru utilizarea numai cu șildurile încastrate stilul 50.

NOTĂ

Șildurile încastrate descrise aici trebuie instalate și întreținute în conformitate cu acest document, precum și cu standardele valabile ale Asociației Naționale de Protecție împotriva Incendiilor (National Fire Protection Association), pe lângă standardele oricărei alte autorități competente. Nerespectarea acestui lucru poate duce la funcționarea necorespunzătoare a acestor echipamente.

Deținătorul este responsabil pentru întreținerea sistemului de protecție la incendiu și a dispozitivelor în stare de funcționare corespunzătoare. Pentru orice probleme se va contacta firma de instalare sau producătorul.



Specificații tehnice

Aprobări

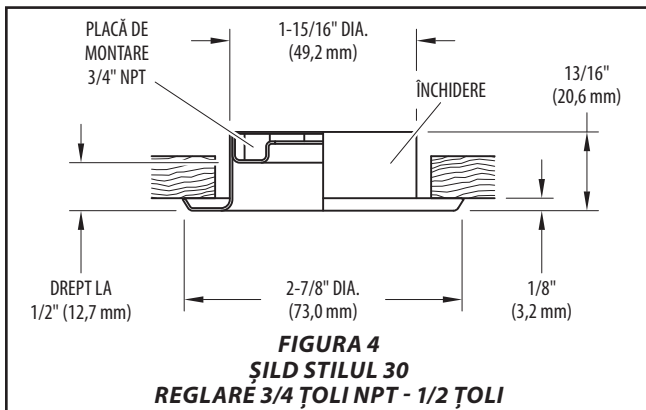
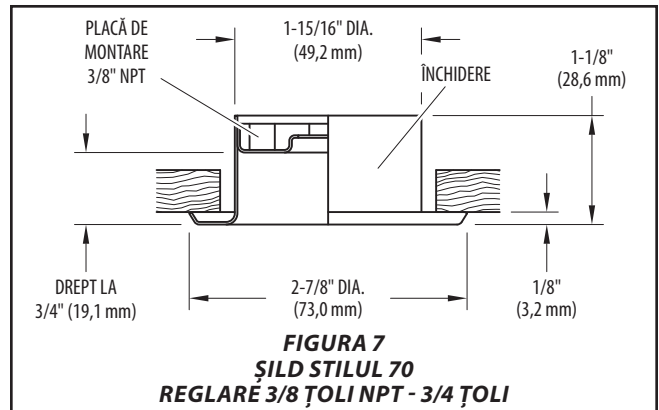
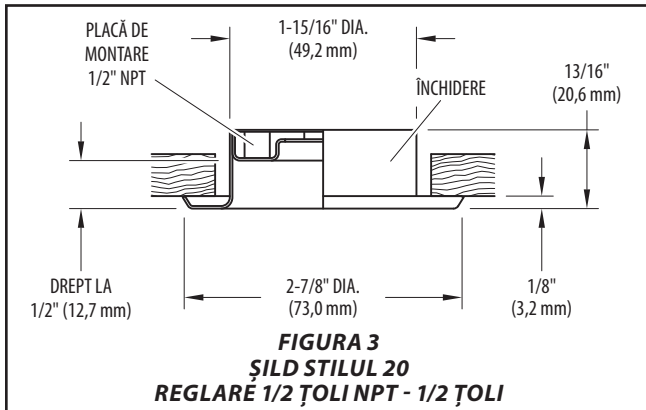
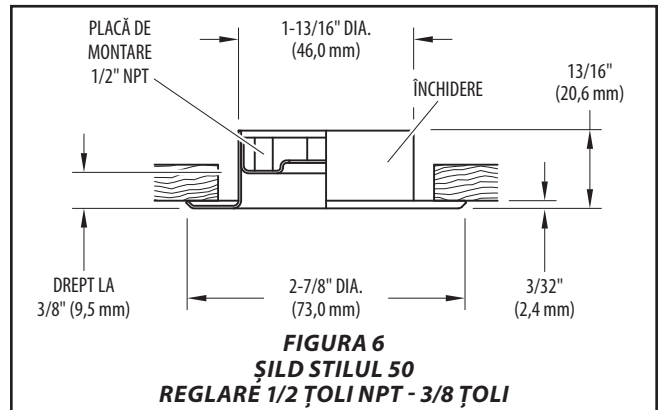
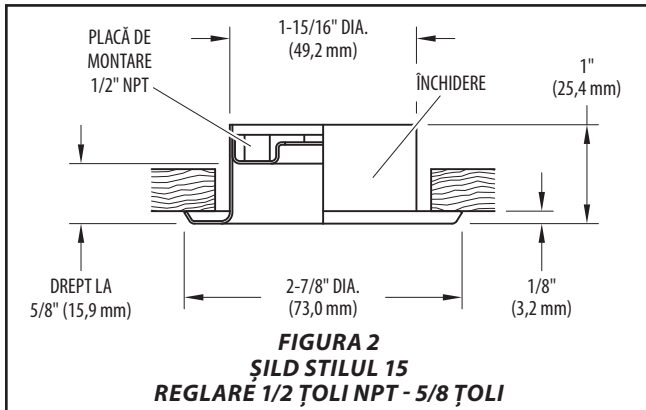
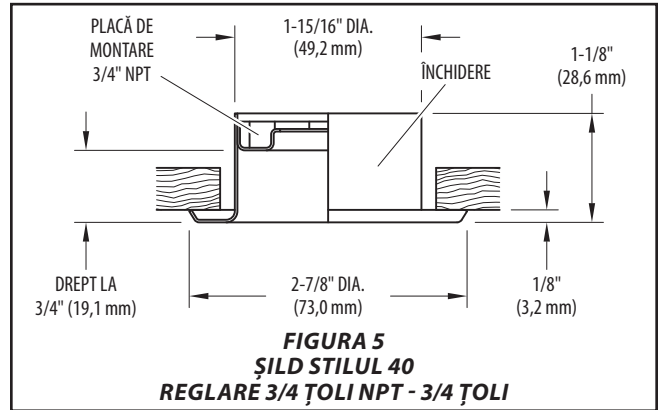
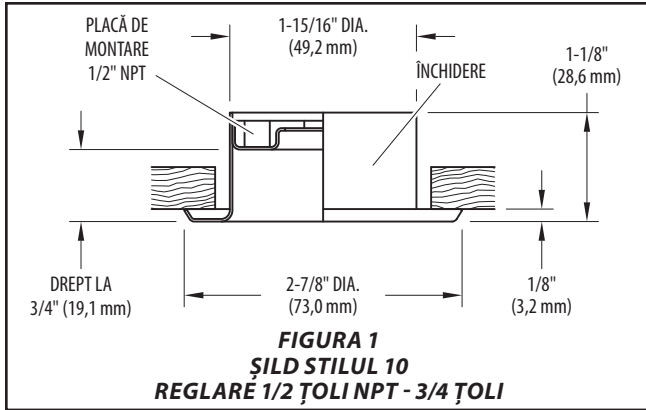
Informații referitoare la aprobare, după caz, pentru șildurile încastrate stilul 10, 15, 20, 30, 40, 50 și 70 sunt detaliate în fișele tehnice individuale pentru sprinklere de perete suspendate și orizontale, care includ detalii despre instalarea încastrată.

Materiale și finisaje

Oțel carbon cromat, acoperit cu alb sau negru, sau placat cu alamă. Seria 300 din oțel inoxidabil acoperită cu alb sau simple nelustruite. (Alte culori sunt disponibile la cerere specială.)

IMPORTANT

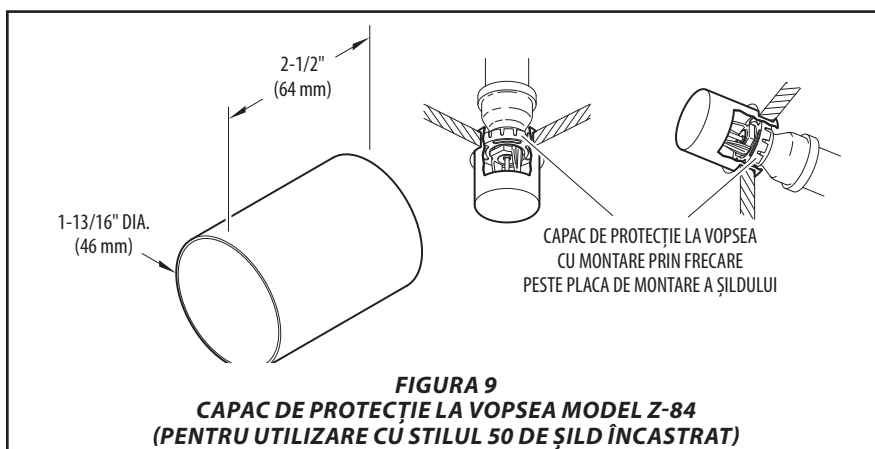
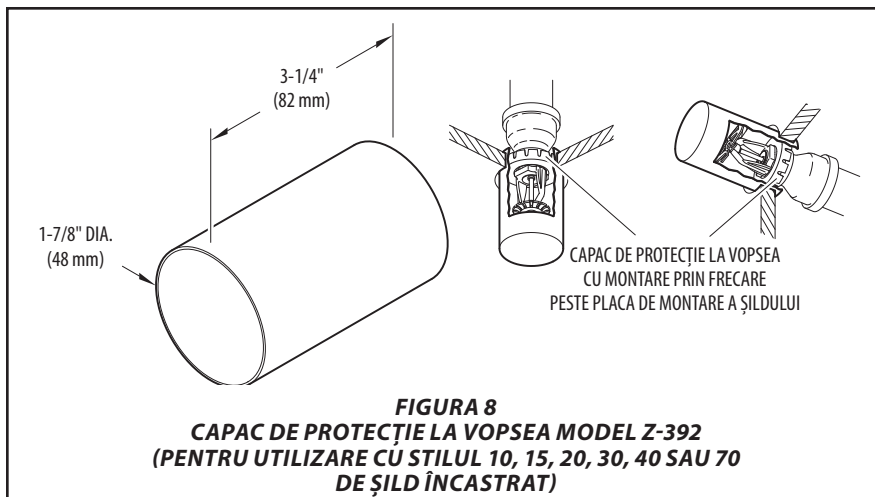
Consultați întotdeauna fișa tehnică TFP700 cu „AVERTIZAREA PENTRU INSTALATOR”, care avertizează cu privire la manevrarea și instalarea componentelor și sistemelor de sprinklere. Manevrarea și instalarea necorespunzătoare poate deteriora definitiv un sistem de sprinklere sau componentele acestuia și poate cauza nefuncționarea acestuia într-o situație de incendiu sau funcționarea prematură.



Instalarea șildului

Informații privind instalarea pentru șildurile încastrate stilul 10, 15, 20, 30, 40, 50 și 70 sunt furnizate în fișele tehnice individuale pentru sprinklere de perete suspendate și orizontale, după caz. Acestea includ detalii ale instalațiilor cu sprinklere încastrate.

Notă: Șildurile încastrate stilul 10, 15, 20, 30, 40, 50 și 70 trebuie utilizate numai cu sprinklere pentru care acestea au fost aprobate în laborator în mod specific (de exemplu, UL, C-UL, ULC sau FM).



Instalarea capacului de protecție la vopsea

Opțional, se pot utiliza capace de protecție la vopsea (ref. figurile 8 și 9) pentru a ajuta la protejarea sprinklerului cât timp tavanul sau peretele, după caz, este finisat (vopsit sau tencuit de exemplu). Capacul de protecție la vopsea este împins simplu peste placa de montare a șildului încastrat în locul închiderii. După terminarea finisării tavanului sau peretelui, capacul de protecție la vopsea este îndepărtat și se instalează închiderea.

Capacul de protecție la vopsea poate fi eliminat ca un material plastic (reciclare categoria 4 a materialelor din polietilenă cu densitate redusă) în conformitate cu reglementările locale, sau capacul de protecție la vopsea poate fi reutilizat.

Notă: Sprinklerul nu poate funcționa așa cum trebuie cu capacul de protecție la vopsea în poziție.

Îngrijire și întreținere

Cerințele specifice ale NFPA trebuie îndeplinite și orice deteriorare trebuie corectată imediat.

Lipsa unui șild pentru a acoperi un spațiu poate întârzia intrarea în funcțiune a sprinklerului într-o situație de incendiu.

Proprietarul este responsabil de verificarea, testarea și întreținerea sistemelor și echipamentelor proprii de protecție la incendiu, în conformitate cu acest document precum și cu standardele valabile ale Asociației Naționale de Protecție împotriva Incendiilor (National Fire Protection Association - de exemplu, NFPA 25), pe lângă standardele oricărei alte autorități competente. Pentru orice probleme se va contacta firma de instalare sau producătorul.

Sistemele cu sprinklere automate trebuie inspectate, testate și întreținute de un serviciu de inspecție calificat, în conformitate cu cerințele locale și / sau cu normele naționale.

Garanție limitată

Pentru termenii și condițiile de garanție, vizitați www.tyco-fire.com.

Procedura de comandă

Contactați distribuitorul dvs. local pentru disponibilitate. Atunci când plasați o comandă, indicați numele complet al produsului și numărul de piesă (P/N).

Șildul încastrat

Specificații: Șild încastrat stil (specificați), (specificați materialul) cu finisaj (specificați*), P/N (specificați*):

Oțel carbon

Stil 10

1/2" NPT (15mm), 3/4" (19,1 mm) reglare totală

Placat cu alamă.....	56-701-2-010
Alb pur (RAL9010)*	56-701-3-010
Alb de semnalizare (RAL9003)	56-701-4-010
Negru ca smoala (RAL9005)	56-701-6-010
Placat cu crom	56-701-9-010

Stil 15

1/2" NPT (15mm), 5/8" (15,9 mm) reglare totală

Placat cu alamă.....	56-715-2-010
Alb pur (RAL9010)*	56-715-3-010
Alb de semnalizare (RAL9003)	56-715-4-010
Negru ca smoala (RAL9005)	56-715-6-010
Placat cu crom	56-715-9-010

Stil 20

1/2" NPT (15mm), 1/2" (12,7 mm) reglare totală

Placat cu alamă.....	56-705-2-010
Alb pur (RAL9010)*	56-705-3-010
Alb de semnalizare (RAL9003)	56-705-4-010
Negru ca smoala (RAL9005)	56-705-6-010
Placat cu crom	56-705-9-010

Stil 30

3/4" NPT (20mm), 1/2" (12,7 mm) reglare totală

Placat cu alamă.....	56-705-2-011
Alb pur (RAL9010)*	56-705-3-011
Alb de semnalizare (RAL9003)	56-705-4-011
Negru ca smoala (RAL9005)	56-705-6-011
Placat cu crom	56-705-9-011

Stil 40

3/4" NPT (20mm), 3/4" (19,1 mm) reglare totală

Placat cu alamă.....	56-700-2-010
Alb pur (RAL9010)*	56-700-3-010
Alb de semnalizare (RAL9003)	56-700-4-010
Negru ca smoala (RAL9005)	56-700-6-010
Placat cu crom	56-700-9-010

Stil 50

1/2" NPT (15mm), 3/8" (9,5 mm) reglare totală

Placat cu alamă.....	56-711-2-010
Alb pur (RAL9010)*	56-711-3-010
Alb de semnalizare (RAL9003)	56-711-4-010
Placat cu crom	56-711-9-010

Stil 70

Pentru utilizare numai cu sprinklerele cu orificii de 10 mm TY-B și TY-FRB, consultați fișa tehnică TFP670

3/8" NPT (10 mm), 3/4" (9,1 mm) reglare totală

Numai ANZ:

Alb de semnalizare (RAL9003)	ECPL2PW10
Placat cu crom	ECPL2PC10
Alamă.....	ECPL2PB10
Negru ca smoala (RAL9005)	ECPL2PBL10

Numai EMEA:

Alb pur (RAL9010)*	ESCSTDRA10
Alb de semnalizare (RAL9003)	ESCSTDWH10
Placat cu crom	ESCSTDCH10
Alamă.....	ESCSTDBR10
Negru ca smoala (RAL9005)	ESCSTDJB10

Oțel inoxidabil

Stil 10

1/2" NPT (15mm), 3/4" (19,1 mm) reglare totală

Alb de semnalizare (RAL9003)	56-701-0-010
Simple nelustruite.....	56-701-1-010

Stil 15

1/2" NPT (15mm), 5/8" (15,9 mm) reglare totală

Alb de semnalizare (RAL9003)	56-715-0-010
------------------------------------	--------------

Stil 20

1/2" NPT (15mm), 1/2" (12,7 mm) reglare totală

Alb de semnalizare (RAL9003)	56-705-0-010
Simple nelustruite.....	56-705-1-010

Stil 30

3/4" NPT (20mm), 1/2" (12,7 mm) reglare totală

Alb de semnalizare (RAL9003)	56-705-0-011
Simple nelustruite.....	56-705-1-011

Stil 40

3/4" NPT (20mm), 3/4" (19,1 mm) reglare totală

Alb de semnalizare (RAL9003)	56-700-0-010
Simple nelustruite.....	56-700-1-010

Stil 50

1/2" NPT (15mm), 3/8" (9,5 mm) reglare totală

Alb de semnalizare (RAL9003)	56-711-0-010
Simple nelustruite.....	56-711-1-010

Stil 70

Pentru utilizare numai cu sprinklerele cu orificii de 10 mm TY-B și TY-FRB, consultați fișa tehnică TFP670

3/8" NPT (10 mm), 3/4" (9,1 mm) reglare totală

Numai ANZ:

Simple nelustruite.....	ECPL2PS10
-------------------------	-----------

Numai EMEA:

Simple nelustruite.....	ESCSTDSS10
-------------------------	------------

Capacul de protecție la vopsea

Specificații: Model (specificați) Capac de protecție la vopsea, P/N (specificați):

Model Z-84.....	56-711-1-084
Model Z-392.....	56-711-1-392

* Vanzări numai în emisfera estică