

SNABB RESPONS Serie LFII 4,2 K-faktor Dold horisontell väggssprinkler för boendemiljö Våtrörssystem

Allmän beskrivning

TYCO SNABB RESPONS Serie LFII 4,2 K-faktor dold horisontell väggssprinkler för boendemiljö (TY2324) är en dekorativ sprinkler med smältbläck och snabb respons utformad för användning i boendemiljöer såsom hus, lägenheter, studenthem och hotell. Serie LFII Dold horisontell väggssprinkler är avsedd för användning i följande scenarier:

- Våtrörssystem för en- och tvåfamiljshus och husvagnar enligt NFPA 13D.
- Våtrörssystem för en- och tvåfamiljshus och husvagnar enligt NFPA 13R.
- Våtrörssystem för en- och tvåfamiljshus och husvagnar enligt NFPA 13D.

Serie LFII Dold horisontell väggssprinkler är avsedd för användning på platser med färdiga väggar och ger en infälld justering på 6,4 mm (1/4"). Denna justering reducerar noggrannheten med vilken röripplar till sprinkler måste kapas.

Serie LFII Dold horisontell väggssprinkler har utformats med egenskaper vad gäller värmekänslighet och vattenfördelning som visat sig bidra till kontrollen av bostadsbränder och förbättra chanserna för de boende att fly eller evakueras.

VIKTIGT

Se Tekniskt datablad TFP2300 för varningar angående föreskrift- och hälsoinformation.

Se alltid Tekniskt datablad TFP700 för "VARNING FÖR INSTALLATÖR" som beskriver försiktighetsåtgärder avseende hantering och installation av sprinklersystem och komponenter. Felaktig hantering och installation kan permanent skada ett sprinklersystem eller dess komponenter och medföra att sprinklern inte fungerar i en brandsituation eller att den aktiveras för tidigt.

NOTERING

Den Serie LFII Dold horisontell väggssprinkler som här beskrivs måste installeras och underhållas enligt detta dokument och tillämpliga standarder från NATIONAL FIRE PROTECTION ASSOCIATION (NFPA), utöver standarderna från kravställaren. Om du inte gör det kan prestandan hos dessa enheter försämrast.

Ägaren ansvarar för att upprätthålla sitt brandskyddssystem och övriga enheter i korrekt funktionsdugligt skick. Om du har frågor, kontakta installatören eller produktens tillverkare.

Sprinklernas ID-nummer (SIN)

TY2324

Teknisk Data

Godkännanden

UL- och C-UL-listad (för användning med våtrörssystem)
Certifierad enligt alla krav i NSF/ANSI 61

Se avsnittet Konstruktionskriterier för detaljer om dessa godkännanden.

Max. arbetstryck

12,1 bar (175 psi)

Utströmningkoefficient

$K = 60,5 \text{ lpm}/\text{bar}^{1/2}$ (4,2 gpm/psi^{1/2})

Temperaturklassning

71 °C (160 °F) sprinkler med 59 °C (139 °F) täckplatta

Anmärkning: Den maximala omgivande taktemperaturen för den ordinarie temperaturkonfigurationen är 38 °C (100 °F).

Horisontell justering

6,35 mm (1/4")

Finish

Se avsnittet Beställningsprocedur.



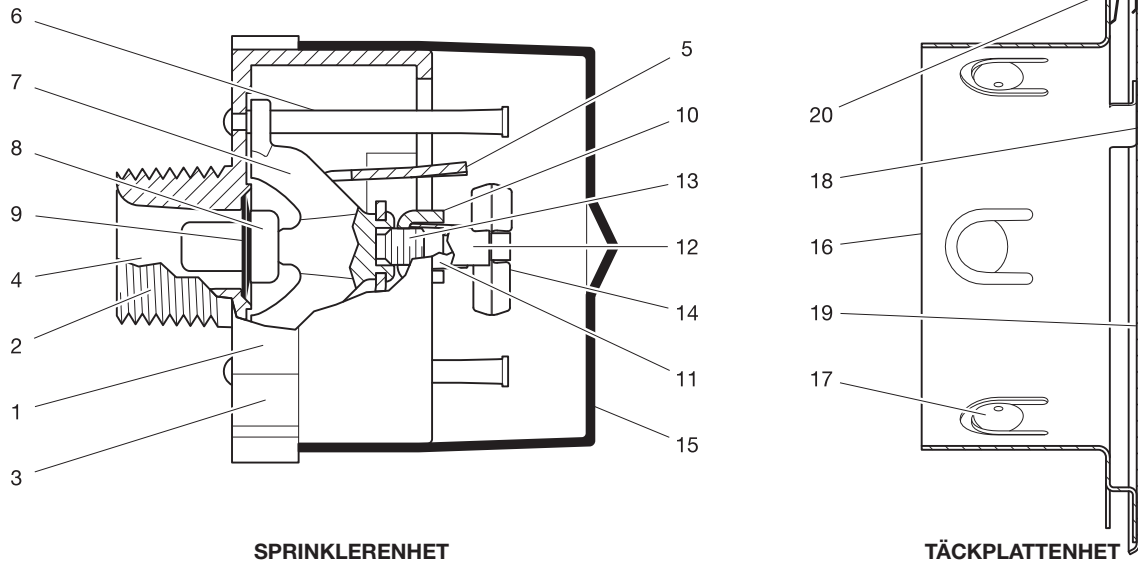
Fysiska egenskaper

Hus	Mässing
Brygga	Brons
Knapp	Brons
Tätningseenhet	Beryllium/nickel med TEFLON
Lödda länkhälvor	Nickel
Kompressionskruv	Rostfritt stål
Trepanering	Mässing
Deflektor	Koppar
Deflektorstyrstift	Rostfritt stål
Plugg	Polyetylen
Spak	Brons
Hållare	Kopparpläterat stål
Täckplatta	Koppar
Täckplatta utmatningsfjäder	Rostfritt stål

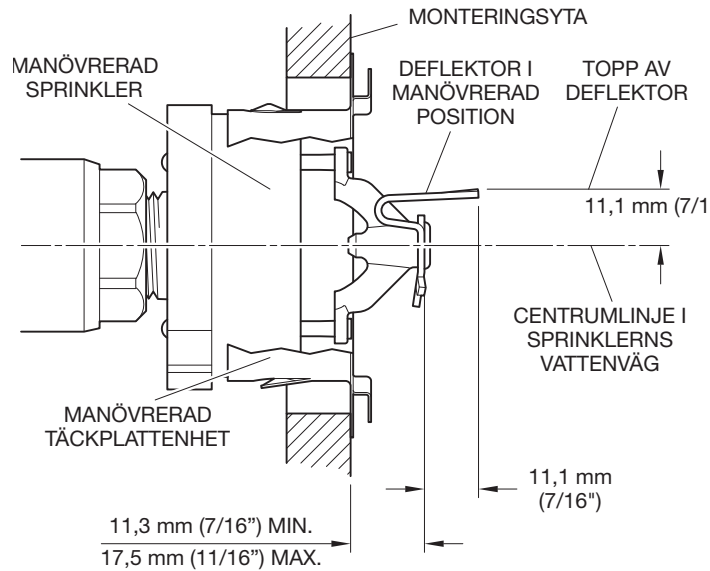
Drift

När den exponeras för hettan från en brand faller täckplattan, som är lödd på hållarringen på tre ställen, bort för att frilägga sprinklerenheten. Länkens lod smälter vid exponering för hetta. När den nominella temperaturen uppnås frigör det smälta lodet länken, vilket aktiverar sprinklern och låter vattnet flöda.

- | | | | |
|---------------------------|-------------------------|------------------------|----------------------------------|
| 1 – Hus | 6 – Deflektor styrstift | 11 – Plugg | 16 – Hållare |
| 2 – 1/2-tums NPT | 7 – Ram | 12 – Spak | 17 – Hållare friktionsgrepp |
| 3 – Vridspår | 8 – Knapp | 13 – Kompressionsskruv | 18 – Täckplatta lödfiik |
| 4 – Sprinklerns vattenväg | 9 – Tätningsenhet | 14 – Länk | 19 – Täckplatta |
| 5 – Deflektor | 10 – Brygga | 15 – Skyddshatt | 20 – Täckplatta utmatningsfjäder |



FIGUR 1
SERIE LFII DOLD HORIZONTELL VÄGGSPRINKLER FÖR BOENDEMILJÖ
ENHET OCH EGENSKAPER



FIGUR 2
SERIE LFII DOLD HORIZONTELL VÄGGSPRINKLER FÖR BOENDEMILJÖ
MANÖVRERAT LÄGE

Max. täckningsyta Bredd x Längd m x m (ft x ft)	Max. mellanrum m (ft)	Våtrörssystem Min. flöde och resttryck				
		Ordinär temp. Klassning 71 °C (160 °F)		Avstånd topp- av-deflektor- till-tak	Avstånd centrum-av- sprinkler-till- tak	Min. mellanrum m (ft)
		Flöde lpm (gpm)	Tryck bar (psi)			
12 x 12 (3,7 x 3,7)	12 (3,7)	12 (45,4)	8,2 (0,57)	4" till 6"	4-7/16" till 6-7/16"	8 (2,4)
14 x 14 (4,3 x 4,3)	14 (4,3)	13 (49,2)	9,6 (0,66)			
16 x 16 (4,9 x 4,9)	16 (4,9)	18 (68,1)	18,4 (1,27)			
16 x 18 (4,9 x 5,5)	16 (4,9)	21 (79,5)	25 (1,72)			
12 x 12 (3,7 x 3,7)	12 (3,7)	13 (49,2)	9,6 (0,66)	6" till 12"	6-7/16" till 12- 7/16"	
14 x 14 (4,3 x 4,3)	14 (4,3)	15 (56,8)	12,8 (0,88)			
16 x 16 (4,9 x 4,9)	16 (4,9)	18 (68,1)	18,4 (1,27)			
16 x 18 (4,9 x 5,5)	16 (4,9)	22 (83,3)	27,4 (1,89)			

TABELL A
VÅTRÖRSSYSTEM
SERIE LFII DOLD HORIZONTELL VÄGGSPRINKLER FÖR BOENDEMILJÖ
NFPA 13D, 13R OCH 13 HYDRAULISKA KONSTRUKTIONSKRITERIER

Konstruktions- kriterier

Serie LFII Dold horisontell väggssprinkler är UL- och C-UL-listad för installation enligt följande kriterier.

Boendesprinkler - Design Guide

När förhållanden föreligger som är utanför omfattningen av de givna kriterierna, se Residential Sprinkler Design Guide TFP490 för tillverkarens rekommendationer som kan vara acceptabla för kravställaren.

Taktyper

Jämnt, plant, horisontellt, bjälkat eller lutande enligt 2019 års utgåva av NFPA 13D, 13R eller 13 såsom tillämpligt.

Hydraulisk konstruktion (NFPA 13D och 13R)

För system konstruerade enligt NFPA 13D eller NFPA 13R ges de min. erforderliga sprinklerflödes hastigheterna i tabell A som en funktion av temperaturklassning och max. tillåtna täckningsytor. Sprinklerflödes hastigheten är den minsta erforderliga utströmningen från var och en av det totala antalet "sprinkler i verkningsytan" såsom specificeras i NFPA 13D eller NFPA 13R.

Hydraulisk konstruktion (NFPA 13)

För system konstruerade enligt NFPA 13 ska antalet sprinkler i verkningsytan vara de fyra hydrauliskt mest krävande sprinklerna. Det lägsta erforderliga utströmningen från var och en av de fyra sprinklerna ska vara det större av följande:

- Flödes hastigheterna i tabell A som en funktion av avståndet deflektor till tak och den max. tillåtna täckningsytan.
- Ett minsta utsläpp på 0,1 gpm/ft² över den "verksamma ytan" omfattande de fyra hydrauliskt mest krävande sprinklerna för de faktiska täckningsytor som skyddas av de fyra sprinklerna.

Hinder för vattenfördelning

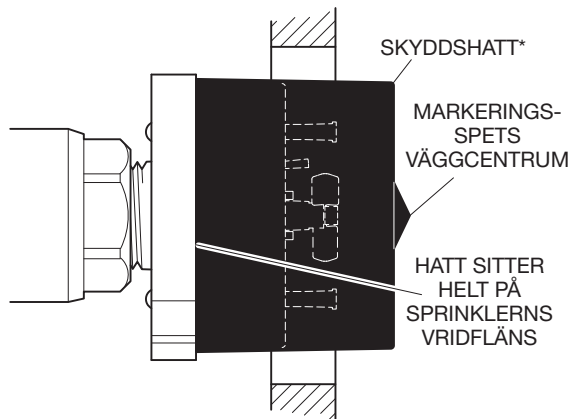
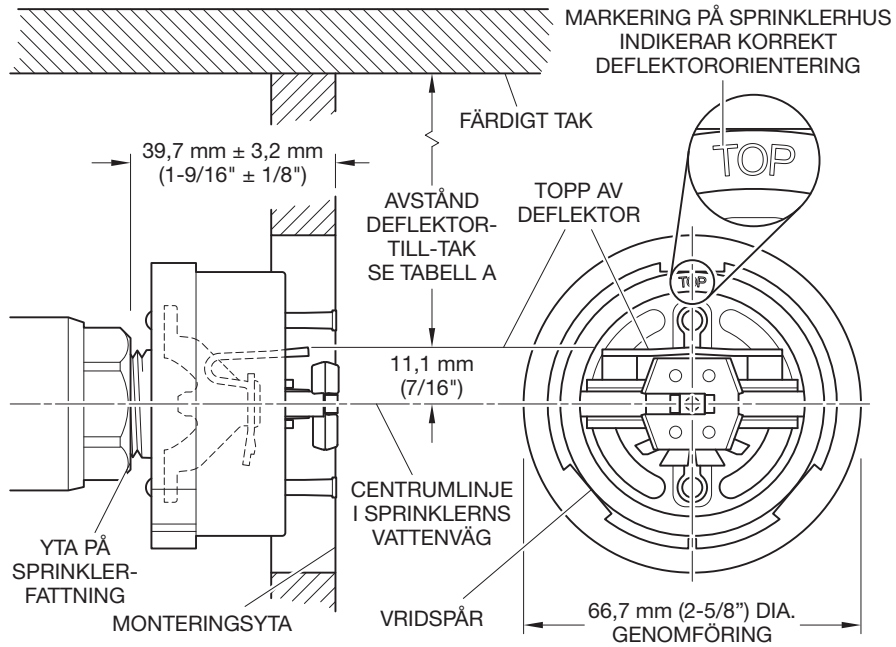
Sprinkler ska placeras enligt hinderreglerna i NFPA 13D, 13R och 13 såsom tillämpligt för bostadssprinkler och enligt hinderkriterierna som beskrivs i TYCOs tekniska datablad TFP490.

Driftskänslighet

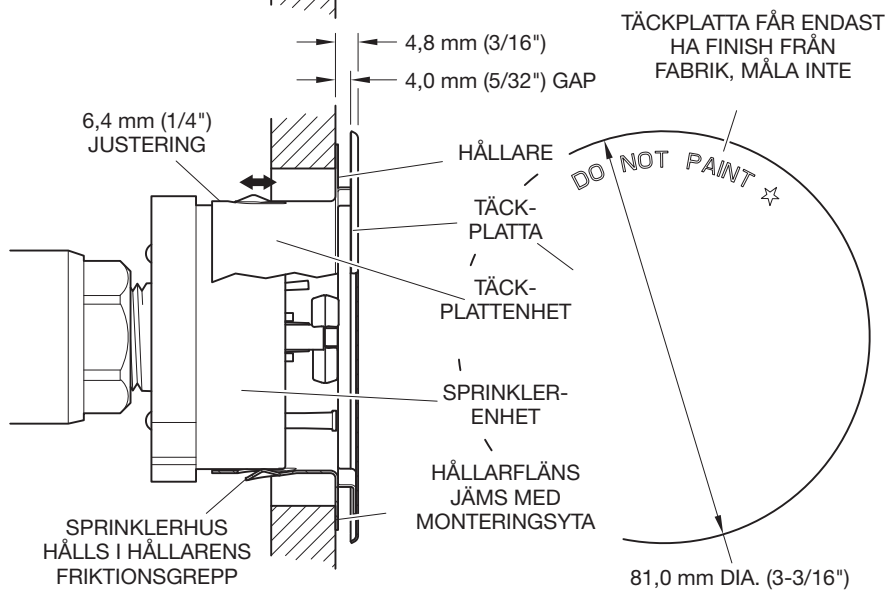
Dessutom ska avståndet topp-av-deflektor-till-tak vara inom området (se tabell A) som beräknas hydrauliskt.

Sprinkleravstånd

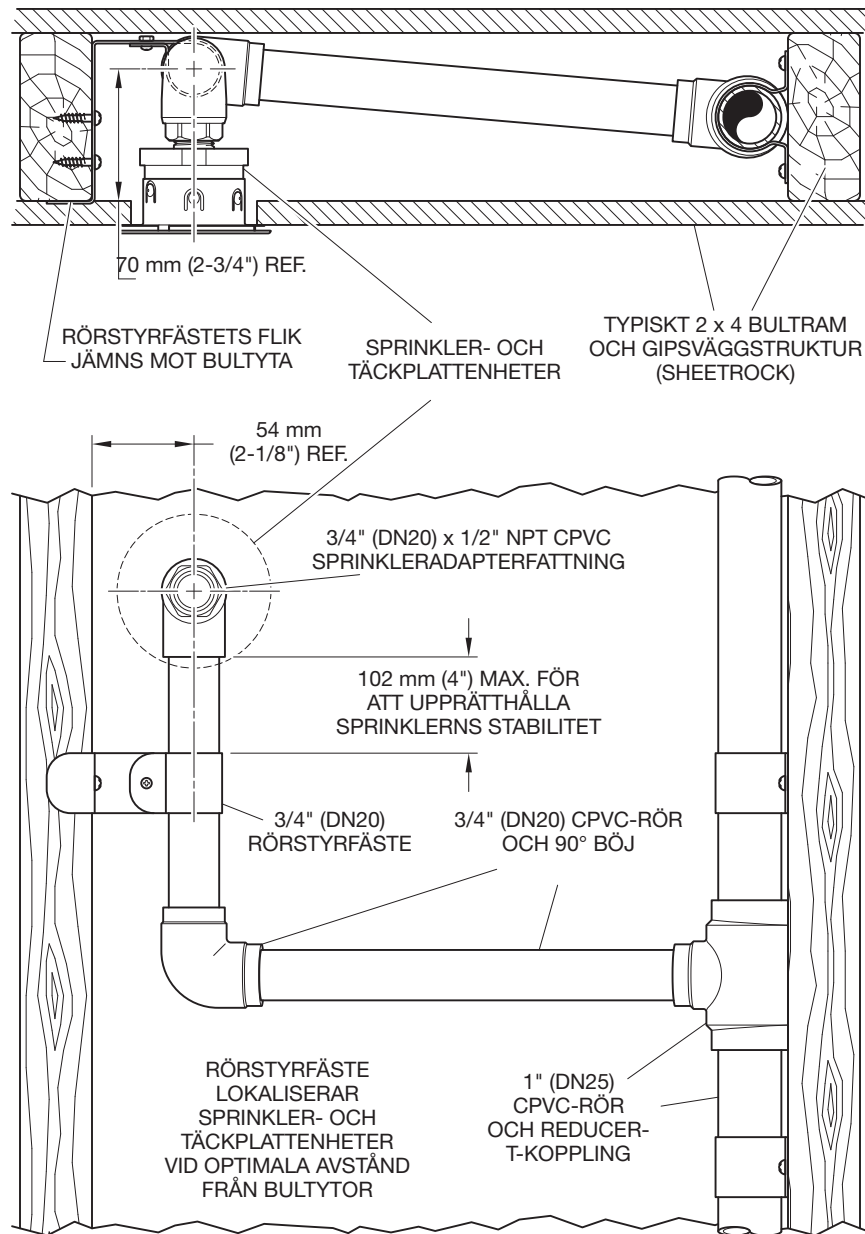
Det minsta avståndet mellan sprinkler är 2,4 meter (8 ft). Det största avståndet mellan sprinkler får inte överskrida bredden av täckningsytan (se tabell A) som beräknas hydrauliskt, t.ex. max. 12 ft för en täckningsyta på 12 ft x 12 ft, eller 16 ft för en täckningsyta på 16 ft x 18 ft.



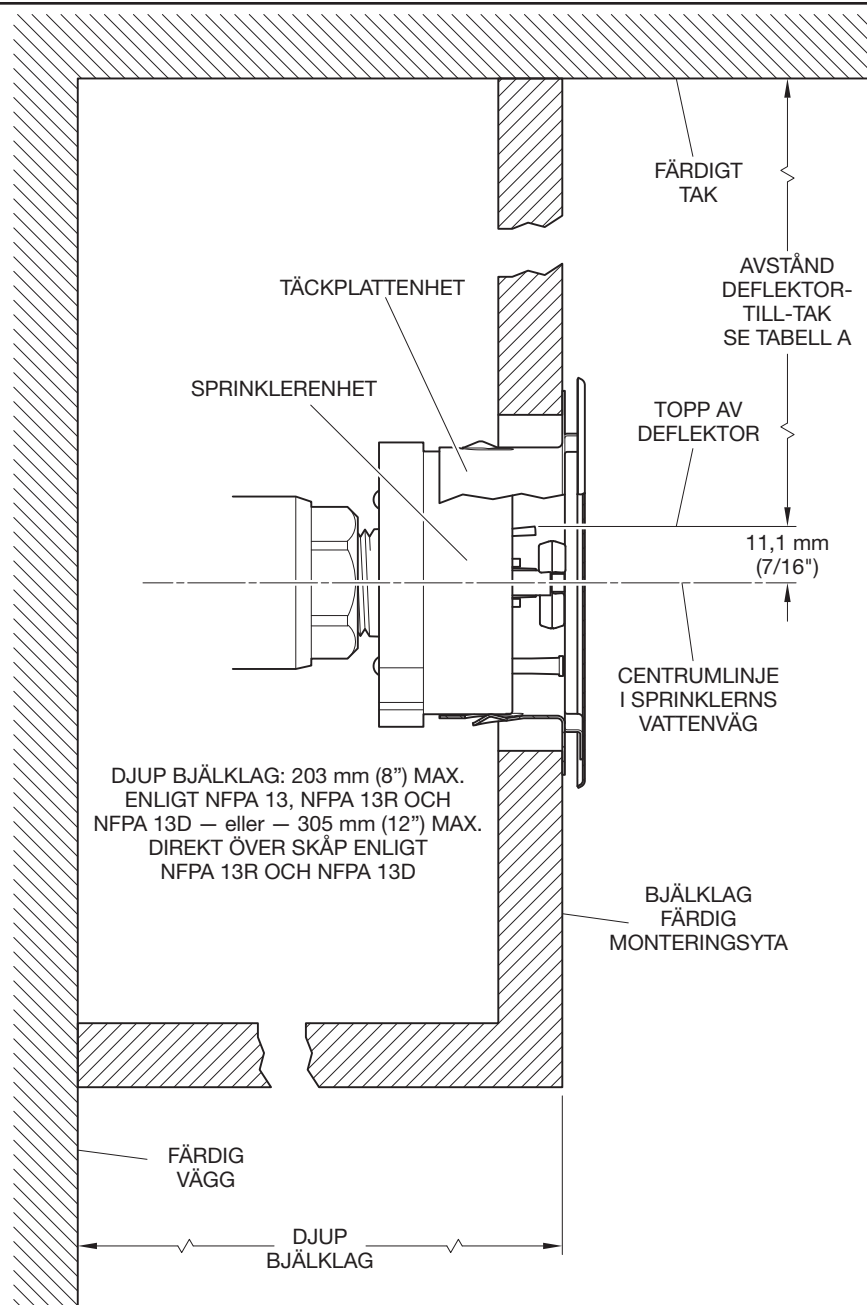
***NOTERING** Fabriksmonterad skyddshatt ska vara på plats under sprinklerinstallation. Avlägsna den tillfälligt för att verifiera korrekt deflektororientering och sätt tillbaka den under färdigställande av vägg. Avlägsna den endast när installationen är klar för att sprinklern ska fungera korrekt. LDPE-hatten kan återvinnas.



FIGUR 3
SERIE LFII DOLD HORIZONTELL VÄGGSPRINKLER FÖR BOENDEMILJÖ
INSTALLATIONSKRITERIER



FIGUR 4
SERIE LFII DOLD HORIZONTELL VÄGGSPRINKLER FÖR BOENDEMILJÖ
RÖRSTYRFÄSTE VÄGGINSTALLATION



FIGUR 5
SERIE LFII DOLD HORIZONTELL VÄGSPRINKLER FÖR BOENDEMILJÖ
BJÄLKLAG INSTALLATIONSKRITERIER

Installation

Serie LFII Dold horisontell väggsprinkler måste installeras enligt detta avsnitt.

Allmänna instruktioner

Skador på smältbläcket under installation kan undvikas genom att endast hantera sprinklern med huset. Applicera inte något tryck på smältbläckets enhet.

En läcktät 1/2" NPT sprinklerförbindning ska erhållas genom att applicera ett min-max vridmoment på 9,5 till 19,0 N·m (7 till 14 lb-ft).

Högre momentnivåer kan förvrida sprinklerns inlopp med åtföljande läckage eller försämring av sprinklern.

Försök inte att kompensera för otillräcklig justering i en täckplatta genom att under- eller överdra sprinklern. Omjustera sprinklerfattningens position så att den passar.

SNABB RESPONS Serie LFII Dolda horisontella väggsprinkler för boendemiljö

Serie LFII Dold horisontell väggsprinkler måste installeras enligt följande instruktioner.

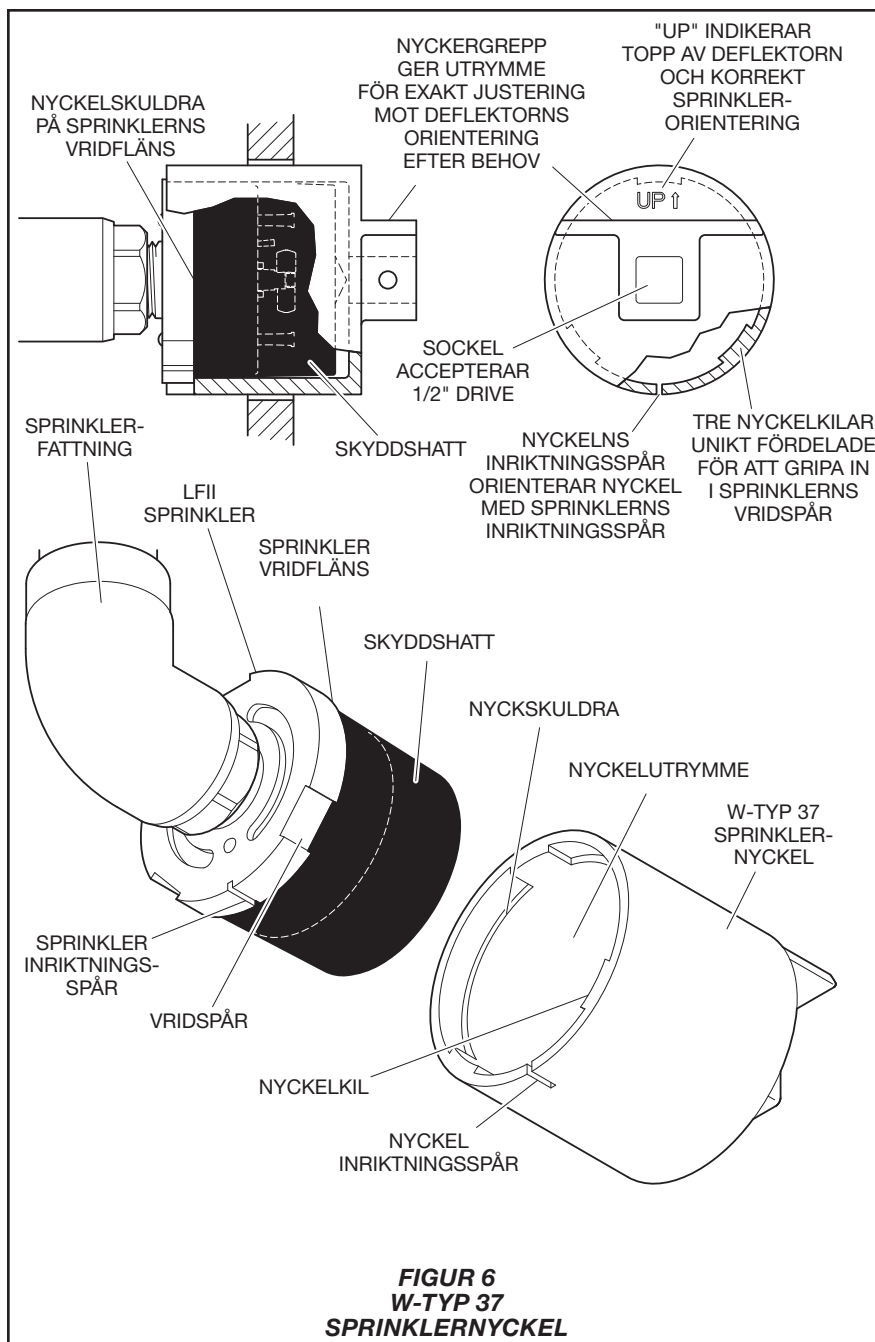
Steg 1. För att säkerställa att sprinklern placeras på rätt avstånd från väggytan, använd medföljande rörguide, som medföljer varje sprinkler TY2324, och fäst den på 3/4" CPVC-röret och 2 x 4 innanför väggen, se figur 4. Sprinklern får endast installeras med dess centrumlinje vinkelrät mot den bakre väggen och parallell med taket. Använd en W-Typ 37 nyckel för installation. Nyckeln har en yttre plan yttrefrens som korrelerar med sprinklerns deflektororientering. Ordet "UP" på installationsnyckeln ska vara vänt mot taket för att säkerställa korrekt inriktning.

Notering: TYCO SNABB RESPONS Sprinkler kan installeras i både CPVC- och standard stål rör/fattningar.

NOTERING

Avlägsna inte skyddshattten förrän täckplattensheten är installerad och/eller brandsprinklersystemet är redo att tas i drift.

Steg 2. Med rörgängtätningemedel applicerat på sprinklergångorna, inrikta sprinklerns inriktningsspår med inriktningsspåret på sprinklernyckel W-Typ 37 och grip tag genom att föra in sprinklern i nyckelgreppet, så att nyckelskuldran sitter helt mot sprinklerns vridfläns. Dra åt sprinklern i sprinklerfattningen för hand.



FIGUR 6
W-TYP 37
SPRINKLERNYCKEL

Steg 3. Efter åtdragning för hand, aptera ett 12,7 mm (1/2") drev i sprinklernyckeln och dra åt med nyckeln för att säkerställa korrekt tätning och inriktning.

Steg 4. När väggen har försetts med genomföringen med en nominell diameter på 66,7 mm (2-5/8") och som förberedelse för att installera täckplattensheten, avlägsna och kassera skyddshatten. Om sprinklern har skadats på något sätt, inklusive oavsiktlig översprejning från väggens slutförande, byt ut hela sprinklern.

NOTERING

Sprinklern får endast installeras i plenum med neutralt eller negativt tryck.

Steg 5. Tryck på täckplattensheten på sprinklern och, efter behov, gör den slutliga justeringen av täckplattan gentemot väggen genom att trycka täckplattensheten tills hållarflänsen är jäms med väggen. Om det blir nödvändigt att avlägsna täckplattan kan den avlägsnas genom att försiktigt dra av täckplattensheten från sprinklerhuset.

Notering: En täckplattenshet som inte sitter ordentligt i sprinklerhuset, som inte är säkert apterad, indikerar att sprinklern är positionerad på ett avstånd från monteringsytan som är större än vad som anges i figur 3. En täckplattenshet som griper in helt i sprinklerhuset, medan hållarflänsen inte har kontakt med väggen, indikerar att sprinklern är positionerad på ett avstånd från monteringsytan som är mindre än det som beskrivs i figur 3. Om ettdera tillstånd föreligger när täckplattensheten ska installeras måste sprinklerfatningen positioneras.

Skötsel och underhåll

Serie LFII Dold horisontell väggssprinkler måste underhållas och servas enligt detta avsnitt.

Innan huvudavstängningsventilen för ett brandskyddssystem stängs för underhållsarbete på det brandskyddssystem som den kontrollerar, inhämta tillstånd att stänga av de aktuella brandskyddssystem från berörda myndigheter och informera all personal som kan påverkas av denna åtgärd.

Ägaren är ansvarig för inspektion, testning och underhåll av sitt brandskyddssystem och sina enheter enligt detta dokument och tillämpliga standarder från NATIONAL FIRE PROTECTION ASSOCIATION, t.ex. NFPA 25, utöver standarderna från kravställaren. Om du har frågor, kontakta installatören eller sprinklertillverkaren.

Vi rekommenderar att automatiska sprinklersystem inspekteras, testas och underhålls av ett kvalificerat serviceföretag enligt lokala krav och/eller nationella normer.

Vid korrekt installation är det ett luftgap på nominellt 4,0 mm (5/32") mellan läppen och täckplattan och väggen, såsom visas i figur 3. Detta luftgap är nödvändigt för att sprinklern ska fungera korrekt. Om väggen ska målas om efter installationen av sprinklern, var försiktig så att den nya färgen inte täcker över luftgapet på något sätt.

Fabriksmålade täckplattor får inte målas om. Ersätt dem vid behov med fabriksmålade enheter. Icke fabriksapplikerade färger kan fördröja eller förhindra sprinklerns aktivering vid ett brandtillbud.

Om borttagning av täckplattan är nödvändig relativt inkapslingen, var noga med att inte använda för stor kraft eftersom separation kan inträffa.

Sprinkler som läcker eller visar synliga tecken på korrosion måste bytas ut.

Automatiska sprinkler får aldrig målas, pläteras, beläggas eller ändras på annat sätt när de har lämnat fabriken. Modifierade sprinkler måste bytas ut.

Försiktighet måste iaktas för att inte skada sprinklerna före, under och efter installation. Sprinkler som har skadats genom att ha tappats, slagits emot, nyckelvriddning/slirande eller liknande måste bytas ut.

Om en sprinkler måste avlägsnas, installera inte sprinklern eller ett utbyte igen utan att åter installera täckplattensheten. Om en täckplattenshet lossnar under service, byt ut den omedelbart.

Sprinkler som läcker eller visar synliga tecken på korrosion måste bytas ut.

Automatiska sprinkler får aldrig målas, pläteras, beläggas eller på annat sätt modifieras när de har lämnat fabriken. Modifierade eller överhettade sprinkler måste bytas ut.

Var försiktig så att sprinkler inte skadas före, under och efter installation. Sprinkler som har skadats genom att ha tappats, slagits emot, nyckelvriddning/slirande eller liknande måste bytas ut.

Om en sprinkler måste avlägsnas, installera inte sprinklern eller ett utbyte igen utan att åter installera täckplattensheten. Om en täckplattenshet lossnar under service, byt ut den omedelbart.

Begränsad garanti

För garantivillkor, besök www.tyco-fire.com.

Beställningsprocedur

Kontakta din lokala distributör beträffande tillgänglighet. Vid beställning, ange hela produktnamnet och artikelnumret (Art.nr).

Sprinklerenhet

Specificera: Serie LFII (TY2324), K=4,2, Horisontell väggssprinkler för boendemiljö, utan täckplattenshet, Art.nr 50-520-1-160

Notering: Sprinkler och täckplattor beställs separat. Se information nedan för beställning av täckplattor.

Täckplattenshet (beställs separat)

Specificera: Serie LFII Dold sprinkler, täckplattenshet, (specificera finish), Art. nr (specificera):

Elfenben (RAL1015)	56-204-0-135
Beige (RAL1001)	56-204-2-135
Ren vit (RAL9010)*	56-204-3-135
Signalvit (RAL9003)**	56-204-4-135
Gråvit (RAL9002)	56-204-5-135
Brun (RAL8028)	56-204-6-135
Svart (RAL9005)	56-204-7-135
Borstad mässing	56-204-8-135
Borstad krom	56-204-9-135
Anpassad färg	56-204-X-135

* Försäljning endast i östra hemisfären.

** Tidigare känd som kritvit.

Notering: Alla anpassade täckplattor är målade med SHERWIN-WILLIAMS Interior Latex Paint. Kontakta Johnson Controls Customer Service med frågor som rör anpassade beställningar.

Sprinklernyckel

Specificera: Sprinklernyckel W-Typ 37, Art.nr 56-320-1-015

Rörstyrfäste

Rörstyrfäste, tillbehör för sprinklerinstallation intill inramningsstag såsom 2 x 4 inom väggstruktur, inklusive monteringskruvar.

Specificera: Rörstyrfäste, Art.nr 91-520-115