

Linha TY-FRB – Fator K 5,6 Sprinklers Automáticos em Pé e Pendentes de Nível Intermediário Resposta Rápida

Descrição Geral

Os sprinklers automáticos em pé e pendentes da linha TY-FRB – Fator 5,6 K, descrita nesta ficha técnica, são modelos de "resposta rápida" com ampola de 3 mm. São sprinklers-padrão destinados à aplicação em sistemas de sprinklers projetados de acordo com as normas de instalação reconhecidas pela respectiva organização de listagem ou homologação (ex: a listagem UL baseia-se nos requisitos da NFPA). Tanto os sprinklers em pé quanto os pendentes produzem um padrão de distribuição hemisférico abaixo do plano do defletor.

Os Sprinklers Automáticos de Nível Intermediário são projetados para uso em sistemas de sprinklers de estruturas de armazenagem, onde os elementos termossensíveis devem ser protegidos da descarga de água de outros sprinklers, situados em níveis mais elevados, que possam ser atuados anteriormente em caso de incêndio. Os Sprinklers Automáticos de Nível Intermediário também podem ser usados em outras aplicações, como abaixo de passarelas com grade aberta.

Para outras informações sobre os sprinklers da linha TY-FRB, consulte a Ficha Técnica TFP172. Para outras informações sobre gaiolas e escudos de água, consulte a Ficha Técnica TFP780.

IMPORTANTE

Consulte sempre o "AVISO DE INSTALAÇÃO" na Ficha Técnica TFP700, que contém avisos sobre o manuseio e instalação de sistemas e componentes de sprinklers. O manuseio inadequado e a instalação imprópria podem danificar permanentemente o sistema de sprinklers ou seus componentes, fazendo com que os sprinklers deixem de operar em caso de incêndio ou operem prematuramente.

AVISO

Os sprinklers da linha TY-FRB devem ser instalados e sua manutenção realizada conforme descrito neste documento, bem como nas respectivas normas da National Fire Protection Association ou de qualquer outra autoridade competente. Deixar de fazê-lo poderá prejudicar o desempenho do equipamento.

O proprietário é responsável por manter seus sistemas e dispositivos de proteção contra incêndio em condições apropriadas de funcionamento. Havendo dúvidas, consulte a empresa responsável pela instalação ou o fabricante dos sprinklers.

Números de Identificação

TY313 Em pé, 5,6K, 1/2" NPT
TY323 Pendente, 5,6K, 1/2" NPT

Dados Técnicos

Homologações

Listagem UL e C-UL
Homologação FM

(Para informações completas sobre homologações, consulte a Tabela A)

Pressão máxima de operação

175 psi (12,1 bar)
250 psi (17,2 bar)*

* A Pressão Máxima de Operação de 250 psi (17,2 bar) aplica-se somente à listagem pela Underwriters Laboratory.

Coefficiente de descarga

K=5,6 GPM/psi^{1/2} (80,6 LPM/bar^{1/2})

Temperaturas Nominais de Operação

Consulte a Tabela A

Acabamentos

Sprinkler TY-FRB Latão
Gaiola com Escudo G1/S1 Vermelho ou Zinco
Gaiola G1 Vermelho ou Zinco
Escudo S2 Zinco



Características físicas

Corpo Bronze
Obturador Latão/Cobre
Conjunto de Vedação Aço Inoxidável c/ TEFLON
Ampola Vidro
Parafuso de Compressão Bronze
Defletor Cobre
Gaiola G1 e G1/S1 Aço Pintado ou Banhado
Escudo S2 Aço banhado

Operação

A ampola de vidro contém um fluido que se expande quando exposto ao calor. Ao ser alcançada a temperatura nominal de operação, o fluido se expande até quebrar a ampola de vidro, acionando o sprinkler e liberando a descarga de água.

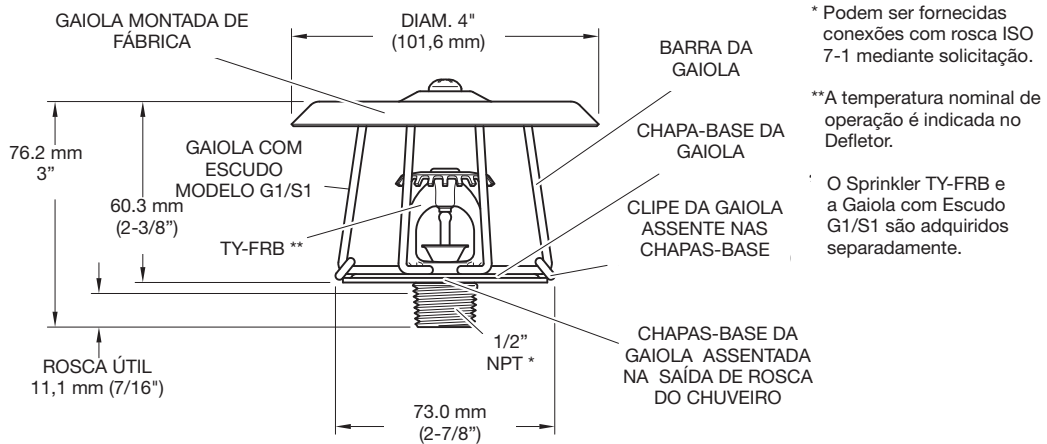


FIGURA 1
SPRINKLER DE NÍVEL INTERMEDIÁRIO TY-FRB EM PÉ (TY313)
COM GAIOLA/ESCUDO G1/S1

* Podem ser fornecidas conexões com rosca ISO 7-1 mediante solicitação.
 **A temperatura nominal de operação é indicada no Defletor.
 O Sprinkler TY-FRB e a Gaiola com Escudo G1/S1 são adquiridos separadamente.

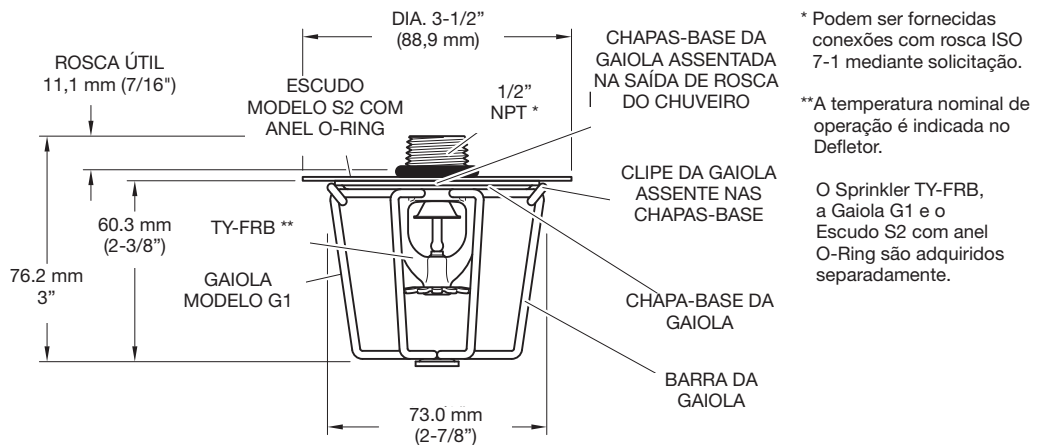


FIGURA 2
SPRINKLER DE NÍVEL INTERMEDIÁRIO TY-FRB PENDENTE (TY323)
COM ESCUDO S2 E GAIOLA G1

* Podem ser fornecidas conexões com rosca ISO 7-1 mediante solicitação.
 **A temperatura nominal de operação é indicada no Defletor.
 O Sprinkler TY-FRB, a Gaiola G1 e o Escudo S2 com anel O-Ring são adquiridos separadamente.

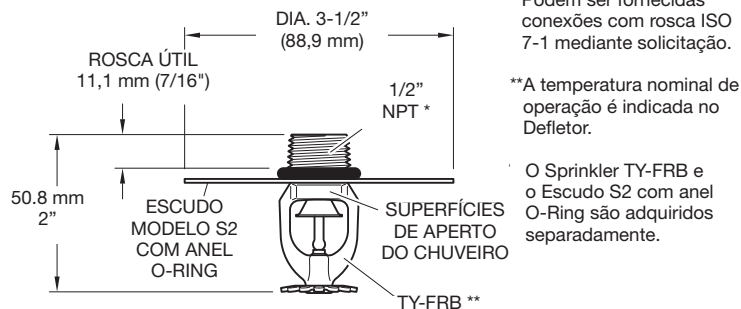


FIGURA 3
SPRINKLER DE NÍVEL INTERMEDIÁRIO TY-FRB PENDENTE (TY323)
COM ESCUDO S2

* Podem ser fornecidas conexões com rosca ISO 7-1 mediante solicitação.
 **A temperatura nominal de operação é indicada no Defletor.
 O Sprinkler TY-FRB e o Escudo S2 com anel O-Ring são adquiridos separadamente.

K	MODELO	TEMP.	LÍQUIDO DA AMPOLA	ACABAMENTO DO CHUVEIRO
				LATÃO NATURAL
5,6 1/2" NPT	EM PÉ (TY313) com Gaiola/ Escudo (G1/S1)	57°C (135°F)	Laranja	1, 2, 3
		68°C (155°F)	Vermelho	
		79°C (175°F)	Amarelo	
		93°C (200°F)	Verde	
		141°C (286°F)	Azul	
	PENDENTE (TY323) com Gaiola/ Escudo (G1/S2) ou somente Escudo (S2)	57°C (135°F)	Laranja	
		68°C (155°F)	Vermelho	
		79°C (175°F)	Amarelo	
		93°C (200°F)	Verde	
		141°C (286°F)	Azul	

OBSERVAÇÕES:

1. Listado pela Underwriters Laboratories, Inc. (UL).
2. Listado pela Underwriters Laboratories, Inc. para uso no Canadá (C-UL).
3. Homologado pela Factory Mutual Research Corporation (FM).

TABELA A
LISTAGENS E HOMOLOGAÇÕES LABORATORIAIS

COM O CHUVEIRO CORRETAMENTE INSTALADO, ABRA CUIDADOSAMENTE AS CHAPAS-BASE E ENCAIXE A GAIOLA NO CHUVEIRO, COM AS CHAPAS-BASE ASSENTADA NA SAÍDA DE ROSCA DO CHUVEIRO

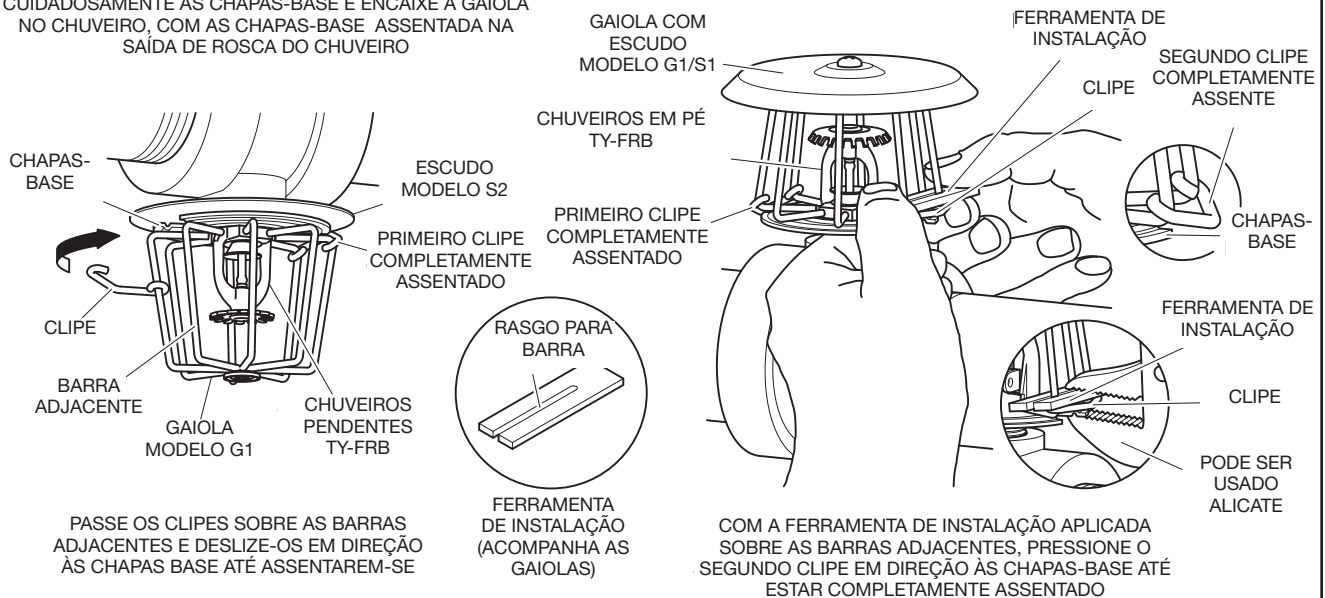


FIGURA 4
PROCEDIMENTOS DE INSTALAÇÃO DA GAIOLA MODELO G1 E ESCUDO S2 (SPRINKLER PENDENTE) E GAIOLA COM ESCUDO MODELO G1/S1 (SPRINKLER EM PÉ)

Critérios de Projeto

Os sprinklers automáticos em pé e pendentes de nível intermediário da linha TY-FRB, Fator K 5,6, destinam-se à aplicação em sistemas de proteção contra incêndio projetados de acordo com as normas de instalação reconhecidas pela respectiva organização de listagem ou homologação (ex: no caso de Listagem UL, aplica-se a norma NFPA 13; já a Homologação FM baseia-se nos requisitos das FM Loss Prevention Data Sheets).

Instalação

Os sprinklers automáticos em pé e pendentes de nível intermediário da linha TY-FRB, Fator K 5,6 devem ser instalados conforme descrito neste tópico.

Instruções Gerais

Os sprinklers com ampola não devem ser instalados se a ampola estiver rachada ou apresentar vazamento do líquido interno. Com o sprinkler seguro na horizontal, deve aparecer uma pequena bolha de ar. O diâmetro da bolha de ar varia entre aproximadamente 1,6 mm (1/16 pol.) para temperatura de operação de 57°C (135°F) e 2,4 mm (3/32 pol.) para temperatura de operação de 141°C (286°F).

Para que a conexão NPT de 1/2 polegada do sprinkler fique estanque, aplique torque de 7 a 14 lbf.pé. (9,5 a 19,0 Nm). Torques superiores podem deformar a entrada do sprinkler, causando vazamentos ou danos.

Sprinklers em Pé

Os sprinklers em pé de nível intermediário da linha TY-FRB devem ser instalados de acordo com as instruções a seguir.

Passo 1. Aplique veda-rosca e, em seguida, aperte o sprinkler manualmente na conexão.

Passo 2. Para apertar o sprinkler na sua conexão, use apenas a Chave de Sprinkler Modelo W-6 (Ver Figura 5). Consultando a Figura 1, aplique a Chave de Sprinkler Modelo W-6 na superfície de aperto.

Passo 3. Monte a Gaiola com Escudo Modelo G1/S1 no sprinkler. Com os Clipes soltos, separe as duas metades da Gaiola com abertura suficiente para passar pelo defletor do sprinkler pela lateral.

Passo 4. Separe as duas metades das Chapas-Base com abertura suficiente para passar pela Saída de Rosca do sprinkler. (Consulte a Figura 1).

Passo 5. Com a Gaiola posicionada na Saída de Rosca do sprinkler, engate os Clipes das metades opostas da Gaiola nas Barras e, em seguida, deslize os Clipes até se assentarem nas Chapas-Base, concluindo a instalação conforme mostrado nas Figuras 1 e 4.

OBSERVAÇÃO: Para auxiliar no deslizamento dos Clipes, use a Ferramenta de Instalação da Gaiola conforme mostrado na Figura 4. Pode também ser usado alicate para facilitar o assentamento final dos Clipes.

AVISO

Os Clipes devem assentar-se completamente nas Chapas-Base para concluir a instalação. A Gaiola G1/S1 com Escudo pode ser instalada em qualquer posição relativa aos braços do corpo do sprinkler.

Sprinklers Pendentes

Os sprinklers pendentes de nível intermediário da linha TY-FRB devem ser instalados de acordo com as instruções a seguir.

Passo A. Aparafuse o Escudo S2 na rosca do sprinkler com as inscrições estampadas voltadas ao defletor e apenas até o fim da rosca. O passo final da montagem será mais fácil de realizar se o Escudo não for aparafusado até se liberar da rosca.

Passo B. Passe o anel O-Ring sobre a rosca do sprinkler até se assentar no Escudo.

Passo C. Aplique veda-rosca e, em seguida, aperte o sprinkler manualmente na conexão.

Passo D. Para apertar o sprinkler na sua conexão, use apenas a Chave de Sprinkler Modelo W-6 (Ver Figura 5). Consultando a Figura 2 ou 3, aplique a Chave de Sprinkler Modelo W-6 na superfície de aperto.

Passo E. Gire o Escudo S2 no sentido horário (visto de baixo) até comprimir ligeiramente o anel O-Ring entre o Escudo e a conexão do sprinkler.

Observação: Conclui-se neste passo a instalação apenas do Escudo S2 (Ver Figura 3). Se for instalada a Gaiola G1, prossiga ao próximo passo.

Passo F. Monte a Gaiola Modelo G1 no sprinkler. Com os Clipes soltos, separe as duas metades da Gaiola com abertura suficiente para passar pelo defletor do sprinkler pela lateral.

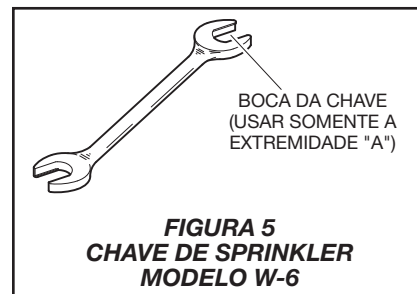
Passo G. Separe as duas metades das Chapas-Base com abertura suficiente para passar pela Saída de Rosca do sprinkler. (Consulte a Figura 2).

Passo H. Com a Gaiola posicionada na Saída de Rosca do sprinkler, engate os Clipes das metades opostas da Gaiola nas Barras e, em seguida, deslize os Clipes até se assentarem nas Chapas-Base, concluindo a instalação conforme mostrado nas Figuras 2 e 4.

OBSERVAÇÃO: Para auxiliar no deslizamento dos Clipes, use a Ferramenta de Instalação da Gaiola conforme mostrado na Figura 4. Pode também ser usado alicate para facilitar o assentamento final dos Clipes.

AVISO

Os Clipes devem assentar-se completamente nas Chapas-Base para concluir a instalação. A Gaiola Modelo G1 pode ser instalada em qualquer posição relativa aos braços do corpo do sprinkler.



P/N 77 - XXX - X - XXX			TEMPERATURA NOMINAL DE OPERAÇÃO	
		SIN		
370	5,6K EM PÉ ² (1/2" NPT) ¹	TY313	1	LATÃO NATURAL
371	5,6K PENDENTE ³ (1/2" NPT) ¹	TY323		
			135	57°C (135°F)
			155	68°C (155°F)
			175	79°C (175°F)
			200	93°C (200°F)
			286	141°C (286°F)

1. Especifique o sufixo "I" para conexão ISO 7-1, por exemplo: 77-370-1-175-I
 2. O Conjunto de Gaiola com Escudo G1/S1 para sprinkler em pé deve ser adquirido separadamente.
 3. O Escudo S2 com anel O-Ring para sprinkler pendente e a Gaiola G1 opcional devem ser adquiridos separadamente.

TABELA B
CHUVEIROS AUTOMÁTICOS EM PÉ E PENDENTES TY-FRB SELEÇÃO DE CÓDIGOS (P/N)

Cuidados e Manutenção

Os sprinklers automáticos em pé e pendentes de nível intermediário da linha TY-FRB, Fator K 5,6 devem receber manutenção de acordo com este tópico.

Antes de fechar a válvula de controle do respectivo sistema de proteção contra incêndio, deve ser obtida autorização dos respectivos responsáveis e autoridades, e todo o pessoal que será afetado pela manobra deve ser avisado.

Todo sprinkler que apresente indícios de vazamento ou corrosão deve ser substituído.

Os sprinklers automáticos não devem ser pintados, banhados, revestidos, ou alterados de outra forma depois de recebidos de fábrica. Todo sprinkler modificado deve ser substituído. Todo sprinkler que tenha sido exposto a produtos corrosivos de combustão, sem que tenha ocorrido a sua atuação, deve ser substituído se não puder ser completamente limpo com um pano ou escova de cerdas macias.

É preciso cuidado para não danificar os sprinklers, seja antes, durante ou depois da instalação. Todo sprinkler danificado por queda, impacto, torção/deslizamento de chave, ou de forma similar, deverá ser substituído. Além disso, substitua qualquer sprinkler que apresente ampola rachada ou escoamento do líquido interno. (Consulte o tópico Instalação)

Cabe ao proprietário realizar a inspeção, testes e manutenção de seu sistema de proteção contra incêndio e

respectivos dispositivos conforme estabelecido neste documento, bem como nas respectivas normas da National Fire Protection Association (ex: NFPA 25) e de qualquer outra autoridade competente. Havendo dúvidas, consulte a empresa responsável pela instalação ou o fabricante do sprinkler.

Recomenda-se que a inspeção, o teste e a manutenção de sistemas de sprinklers automáticos fiquem a cargo de um serviço de inspeção qualificado conforme os requisitos locais e as normas nacionais.

Procedimento para pedidos

Consulte a disponibilidade junto ao seu distribuidor local. Ao enviar um pedido, informe o nome completo e o código (P/N) do produto.

Os sprinklers intermediários da linha TY-FRB são constituídos de componentes adquiridos separadamente: Sprinkler, Gaiola e/ou Escudo.

Sprinklers em pé com conexão por rosca NPT

Especifique: Sprinkler automático em pé de nível intermediário TY-FRB, K=5,6, (especificar SIN), resposta rápida, temperatura nominal de operação (especificar), acabamento (especificar), P/N (obter da Tabela B)

Sprinklers pendentes com conexão por rosca NPT

Especifique: Sprinkler pendente TY-FRB, K=5,6, (especificar SIN), resposta rápida, temperatura nominal de operação (especificar), acabamento (especificar), P/N (obter da Tabela B).

Gaiola com Escudo Modelo G1/S1

Especifique: Gaiola de Sprinkler com Escudo Modelo G1/S1, acabamento (especificar), P/N (especificar).

Pintura Vermelha P/N 56-938-1-066

Cromato de Zinco P/N 56-938-9-066

Gaiola de Sprinkler Modelo G1

Especifique: Gaiola de Sprinkler Modelo G1, acabamento (especificar), P/N (especificar).

Pintura Vermelha P/N 56-938-1-001

Cromato de Zinco P/N 56-938-9-001

Escudo Pendente Modelo S2 com anel O-Ring

Especifique: Escudo Pendente Modelo S2 com anel O-Ring, 1/2" NPT, Sprinklers Pendentes TY-FRB, P/N 56-070-9-332.

Chave de sprinkler

Especifique: Chave de sprinkler modelo W-6, P/N 56-000-6-387.

Ferramentas Adicionais* para Instalação de Gaiolas

Especifique: Ferramenta de Instalação de Gaiola Modelo G1, P/N 56-000-8-597.

* A Ferramenta de Instalação da Gaiola acompanha pedidos de caixa fechada.

Nota: este documento é uma tradução. A tradução de materiais em idiomas que não o Inglês destina-se unicamente a facilitar a leitura do público não inglês. A precisão da tradução não está garantida nem implícita. Se tiver dúvidas relativas à precisão das informações contidas na tradução, consulte a versão em inglês do documento, que é a versão oficial do documento. Quaisquer discrepâncias ou diferenças criadas na tradução não são vinculativas e não têm quaisquer efeitos legais relativamente a conformidade, cumprimento ou quaisquer outros fins.

SEDE MUNDIAL | 1400 Pennbrook Parkway, Lansdale, PA 19446 | Telefone +1-215-362-0700

Copyright © 2013 Tyco Fire Products, LP. Todos os direitos reservados.
TEFLON é marca registrada da DuPont Corporation.

