

Model ESFR-34 33.6 K-faktörü Aşağı Bakan Sprinkler Erken Uyarılı, Hızlı Tepkili

Genel Tanım

TYCO Model ESFR-34 Aşağı Bakan Sprinkler, nominal K-faktörü 33.6 olan Erken Uyarılı, Hızlı Tepkili sprinklerdir (ESFR) (Bkz. Şekil 1). Bunlar özellikle yüksek istiflenmiş depolama alanlarını korurken, raf arası sprinkler kullanımına gerek bırakmayan yöntem olarak avantaj sağlayan, söndürme modlu sprinklerdir.

Model ESFR-34 Sprinkler, aşağıda sıralanan ancak bunlarla sınırlı olmayan depolama uygulamalarında yalnızca tavan sprinkler koruması için kullanılmaktadır:

- kartonlu, genleşmemiş plastikler dahil olmak üzere kapsüllü veya kapsülsüz genel malzemelerin çoğu
- FM Global standartlarına uygun kartonsuz (açıkta) genleşmiş plastikler
- bazı kauçuk lastik, bobin kağıt ve yanıcı sıvılar ile aerosoller içeren depolama alanları

Daha spesifik kriterler ile yürürlükteki tasarım standartları için Tablo B'ye bakın.

Model ESFR-34, raf arası sprinklere gereksinim olmadan 15,2 m (50 ft) ila 16,8 m (55 ft) tavan yüksekliği olan depolama alanını koruyabilir. Buna ek olarak, ısı algılama elemanı merkez eksen-tavan mesafesi, maksimum 432 mm (17 inç) olmak üzere yerleştirilebilir.

UYARI

Burada açıklanan Model ESFR-34 Sprinklerin montajı ve muhafaza edilmesi, bu belgenin yanı sıra FM Global'in yürürlükteki standartlarına ve ayrıca yetkili diğer kurumların standartlarına uygun olmalıdır. Bunun yapılmaması, bu cihazların performansını olumsuz etkileyebilir.

Kullanıcı, yangın koruma sistemi ve cihazlarının uygun çalışma koşullarında muhafaza edilmesinden sorumludur. Herhangi bir sorunuz olması durumunda montajı yapan yüklenici veya ürün üreticisine başvurun.

Her durumda, uygulanabilirliği sağlamak ve montaj bilgilerini eksiksiz almak için ilgili FM montaj standardına veya ilgili diğer standartlara başvurulmalıdır. Bu teknik veri sayfasındaki genel yönergelerin montaj kriterlerini eksiksiz olarak vermesi amaçlanmamıştır.

Sprinkler Tanımlama Numarası

Sprinkler tanımlama numarası için Tablo A'ya bakın.



Teknik Veriler

Onaylar

FM Onaylı

Kaplama

Doğal Pirinç

Fiziksel Özellikler

Çerçeve.....	Pirinç
Deflektör.....	Bronz
Sıkıştırma Vidası.....	Paslanmaz Çelik
Kanca.....	MONEL
Dikme.....	MONEL
Bağlantı Tertibatı.....	Lehim, Nikel
Düğme.....	Paslanmaz Çelik
Sızdırmazlık Tertibatı.....	Berilyum Nikel TEFLON'lu

Diğer Teknik Veriler

Diğer teknik veriler için Tablo A'ya bakın.

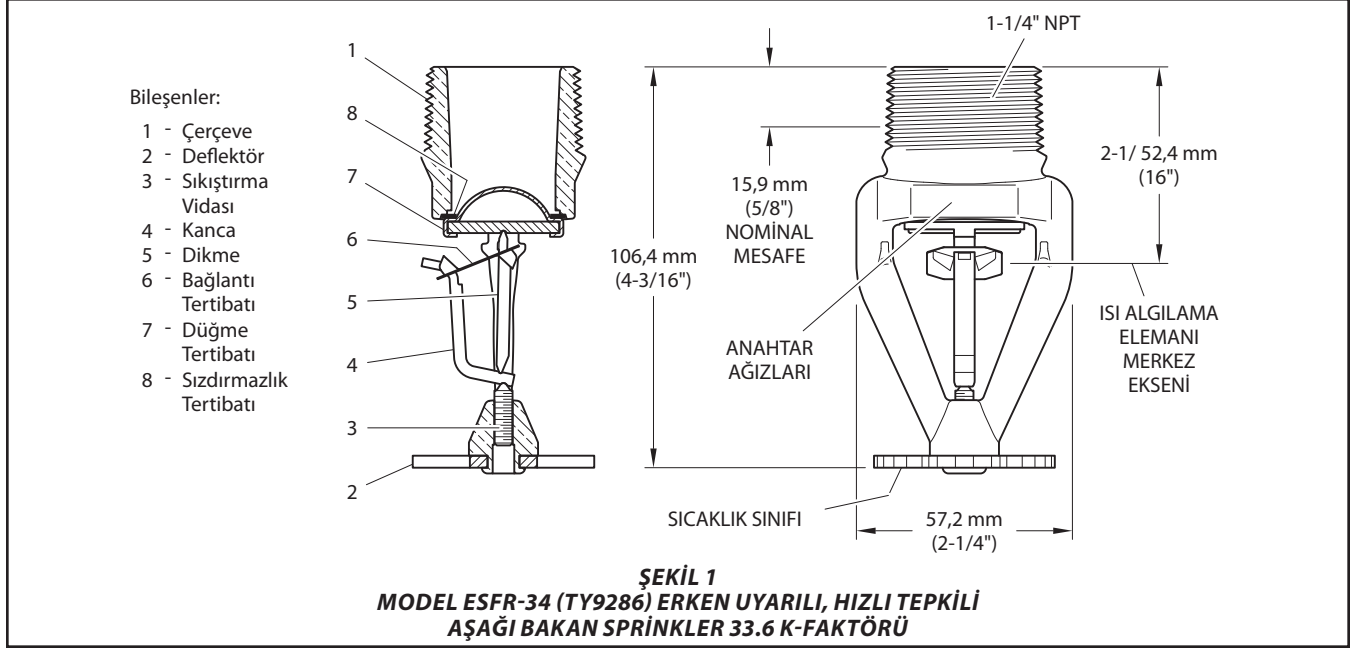
Çalışma

Eriyebilir bağlantı tertibatı, birbirine ince bir lehim tabakası ile bağlanmış iki bağlantı parçasından oluşmaktadır. Anma sıcaklığına ulaşıldığında, lehim erir ve bağlantı parçasının iki yarısı birbirinden ayrılarak, sprinkleri etkinleştirir ve su akışını sağlar.

ÖNEMLİ

Mevzuat ve sağlık bilgilerine ait uyarılar için TFP2300 Teknik Veri Sayfasına bakın.

Sprinkler sistemleri ve bileşenlerinin taşınması ve montajına ilişkin uyarıların verildiği "MONTAJ KILAVUZU" için daima TFP700 Teknik Veri Sayfasına bakın. Uygun olmayan taşıma ve montaj sprinkler sistemine veya bileşenlerine kalıcı zarar verebilir ve yangın sırasında sprinklerin çalışmamasına veya erken çalışmasına neden olabilir.



Tasarım Kriterleri

Aşağıda TYCO Model ESFR-34 Aşağı Bakan Sprinkler için verilmiş olan genel yönergeler hızlı referans amacıyla kullanılabilir.

FM Global Mülkiyet Kaybını Önleme Veri Sayfası 2-0, "Otomatik Sprinkler için Montaj Yönergeleri", Depolama Sprinkleri başlığı altında TYCO K33.6 sprinkler için kurulum yönergelerini belirtirken, FM Global Mülkiyet Kaybını Önleme Veri Sayfası 8-9, "Sınıf 1, 2, 3, 4 ve Plastik Emtiaların Depolanması" tasarım bilgilerini sağlar. Her durumda, uygulanabilirliği sağlamak için uygun FM Global montaj standardına başvurulmalıdır ve diğer kodlar veya standartlarla değiştirilmemelidir. Tablo B, Veri Sayfaları 2-0 ve 8-9'da verilen tasarım ve montaj bilgilerinin bir özetini sunmaktadır; bu bilgilerin tüm montaj kriterlerini sağlaması amaçlanmamıştır.

Parça	Açıklama
Sprinkler Tanımlama Numarası (SIN)	TY9286
K-faktörü, gpm/psi ^{1/2} (lpm/bar ^{1/2})	33,6 gpm/psi ^{1/2} (480 lpm/bar ^{1/2})
Diş Ebadı	1 1/4 inç NPT veya ISO 7-R 1 1/4
Sprinkler Yönü	Aşağı Bakan
Maksimum Çalışma Basıncı, psi (bar)	175 psi (12,1 bar)

TABLO A
MODEL ESFR-34 AŞAĞI BAKAN SPRİNKLER
TEKNİK VERİLER

Bu teknik veri sayfasının yanı sıra aşağıdaki Teknik Veri Sayfalarında diğer TYCO ESFR Sprinkler sistemleri açıklanmaktadır:

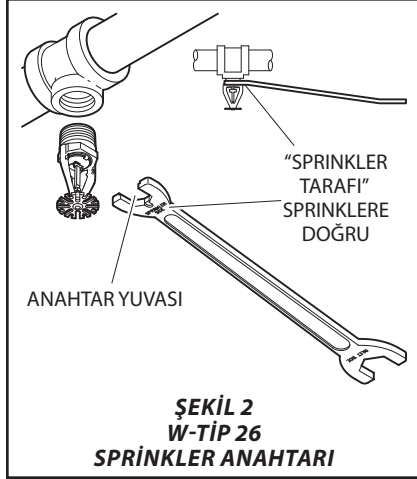
- **TFP312**
Model ESFR-25 (TY9226)
K=25.2 Aşağı Bakan Sprinkler
- **TFP315**
Model ESFR-17 (TY7226)
K=16.8 Aşağı Bakan Sprinkler
- **TFP316**
Model ESFR-17 (TY7126)
K=16.8 Yukarı Bakan Sprinkler
- **TFP317**
Model ESFR-17 (TY7223)
K=16.8 Aşağı Bakan Sprinkler

- **TFP318**
Model ESFR-1 (TY6226)
K=14.0 Aşağı Bakan Sprinkler
- **TFP319**
Model ESFR-14 (TY6236)
K=14.0 Aşağı Bakan Sprinkler
- **TFP320**
Model ESFR-17 (TY7229)
K=16.8 Kuru Aşağı Bakan Sprinkler
- **TFP321**
Model ESFR-22 (TY8223)
K=22.4 Aşağı Bakan Sprinkler

Çatı Konstrüksiyonu
FM 2-0, Bölüm 2.2'ye bakın

Açıklama	Özellikler
Sprinkler Türü	Hızlı Tepkili Depolama (ESFR)
Sıcaklık Sınıfı °C (°F)	74°C (165°F) ve 100°C (212°F)
Tepki Türü	Hızlı Tepkili
Sprinkler Konumu	Aşağı bakan, borular ile hizalanmış çerçeve kolları, yere paralel deflektörler
Sistem Türü	Islak
Maksimum Koruma Alanı	9,3 m ² (100 ft ²)
Minimum Koruma Alanı	5,9 m ² (64 ft ²)
Maksimum Eğilimli Tavan	10°'ye kadar
Maksimum Mesafe	9,1 m'ye kadar (30 ft) binalar için : 3,7 m (12 ft) 9,1 m'den (30 ft) yüksek binalar için: 3,0 m (10 ft)
Minimum Mesafe	2,4 m (8 ft)
Deflektörün Duvara Uzaklığı	Duvarlardan minimum 100 mm (4 inç) fakat sprinklerler arasında izin verilen mesafenin 1/2'sinden fazla olmayacak şekilde
Deflektör-Depolama Alanı Üst Kısmı Mesafesi	Minimum 914 mm (36 inç)
Isı Algılama Elemanı Merkez Ekseninden Tavana olan Mesafe	Minimum Mesafe: FM 2-0, Bölüm 2.2'ye bakın Maksimum Mesafe: 432 mm (17 inç)
Maksimum Tavan Yüksekliği	16,8 m (55 ft)
Maksimum Depolama Yüksekliği	15,2 m (50 ft)
Depolama Şekli	Paletli, yağma, açık çerçeveli; tek sıra veya çift sıra raflı
Emtia Sınıfı	Sınıf I - IV, Kartonlu genleşmemiş plastik
Sprinkler Sistem Tasarımı	En uzak sprinklerde minimum 3,8 bar (55 psi) çalışma basıncı ile toplam 9 sprinkler (en uzak 3 branşmanda 3'er sprinkler)
Engel Kriteri	FM 2-0 Bölüm 2.2'ye bakın
Minimum Koridor Genişliği	1,8 m (6 ft)
Yangın Hortumu Su Akış Miktarı ve Su Temini Süresi	60 dakika için 250 gpm, (60 dakika için 950 lpm)

TABLO B
MODEL ESFR-34 AŞAĞI BAKAN SPRİNKLER
FM GLOBAL TEHLİKE SINIFI SEÇİMİ VE TASARIM KRİTERİ



Montaj

TYCO Model ESFR-34 Aşağı Bakan Sprinkler, bu bölüme uygun olarak montaj edilmelidir.

Genel Talimatlar

Montaj sırasında eriyebilir Bağlantı Düzeneginin hasar görmesi, sadece sprinklerin çerçeve kollarından tutulması (yani eriyebilir Bağlantı Düzenegine basınç uygulamayarak) ve uygun sprinkler anahtarı kullanılması ile önlenbilir. Bunun yapılmaması bağlantı tertibatının dengesinin bozulmasına ve sprinklerin erken çalışmasına neden olabilir. Hasar görmüş sprinkler değiştirilmelidir.

Sızdırmaz 1 1/4 inç NPT sprinkler bağlantısı, 40,7-54,2 N·m (30-40 lb-ft) minimum-maksimum tork uygulanarak sağlanmalıdır. Daha yüksek tork düzeyleri sprinkler girişini deforme ederek, bunun sonucunda sprinklerde kaçığa veya bozukluğa neden olabilir.

Not: Model ESFR-34 Aşağı Bakan Sprinkleri aşağı bakacak şekilde monte edin (Bkz. Şekil 2).

Adım 1. Boru dışı sızdırmazlık maddesi uygulayarak, sprinkleri sprinkler bağlantı parçasına elle sıkarak takın. Bağlantı Düzenegine basınç uygulamayın ve Model ESFR-34 Aşağı Bakan Sprinkleri yalnızca Çerçeve kollarından tutarak taşıyın.

Adım 2. Model ESFR-34 Aşağı Bakan Sprinklerin montajı için sadece W-Tipi 26 Sprinkler Anahtarını kullanın (Bkz. Şekil 2). Anahtar yuvasını sprinkler anahtarı ağızlarına (Bkz. Şekil 1) tam olarak oturtun (yerleştirin) ve anahtarı sıkın.

Adım 3. Montajdan sonra Model ESFR-34 Aşağı Bakan Sprinklerin her birinin Bağlantı Düzeneginde, eriyebilen bağlantıda hasar olup olmadığını kontrol edin. Özellikle Bağlantı Düzeneginin ve Kancanın Şekil 1 ve 2’de gösterildiği gibi yerleştirildiğinden ve Bağlantı Düzeneginin eğilmemiş, katlanmamış ya da herhangi bir şekilde olağan konumunun dışına çıkmamış olduğundan emin olun. Hasar görmüş sprinkleri değiştirin.

Bakım ve Muhafaza

TYCO Model ESFR-34 Aşağı Bakan Sprinklerin muhafazası ve bakımı bu bölüme uygun olarak yapılmalıdır.

Bir yangın koruma sistemi ana kontrol vanasını, kontrol ettiği sistem üzerinde yapılacak bakım çalışmaları için kapatılmadan önce, ilgili makamlardan yangın koruma sistemini kapatmak üzere izin alın ve bu işlemden etkilenebilecek tüm personeli bilgilendirin.

Sızıntı yaptığı veya gözle görülür korozyon belirtileri bulunduğu görülen sprinkler değiştirilmelidir.

Otomatik sprinkler asla boyanmamalı, zırhlanmamalı, kaplanmamalı veya fabrikadan çıktıktan sonra herhangi bir şekilde değiştirilmemelidir. Modifiye edilen sprinkler değiştirilmelidir. Aşındırıcı ürünlere maruz kalan ancak çalıştırılmamış sprinkler, bir bezle silinerek veya yumuşak kıllı bir fırça ile fırçalanarak tamamen temizlenmemesi halinde değiştirilmelidir.

Sprinklerin montaj öncesinde, sırasında veya sonrasında hasar görmemesine dikkat edilmelidir. Düşme, çarpma, anahtar burkulması/kayması veya benzeri şekilde hasar görmüş olan sprinkler değiştirilmelidir.

İşletme sahibi, yangından korunma sistemlerinin ve cihazlarının yargı yetkisine sahip otoritelerin standartlarına ilaveten bu belgeye ve bunun yanı sıra Ulusal Yangından Korunma Birliği'nin (örneğin, NFPA 25) geçerli standartlarına uygun olarak denetlenmesinden, test edilmesinden ve bakımından sorumludur. Herhangi bir sorunuz olması durumunda montajı yapan yüklenici veya ürün üreticisine başvurun.

Otomatik sprinkler sistemlerinin, yerel gerekliliklere ve/veya ulusal yasalara uygun olarak, yetkili bir inceleme Servisi tarafından denetlenmesi, test edilmesi ve bakımının yapılması önerilir.

Sınırlı Garanti

Garanti şartları ve koşulları için www.tyco-fire.com adresini ziyaret edin.

Sipariş Verme Prosedürü

Ürün tedariki ve stok durumu için yerel ofis veya distribütörünüzle iletişim kurun. Sipariş verirken ürünün tam adını ve Parça Numarasını (P/N) belirtin.

1 1/4 inç NPT Dış Bağlantılı Sprinkler Tertibatları

Belirtin: Model ESFR-34 (TY9286), K=33.6, Erken Uyarılı, Hızlı Tepkili Aşağı Bakan Sprinkler 1 1/4 inç NPT dış bağlantılı, (belirtin) sıcaklık sınıfı, Doğal Piriç, P/N (belirtin):

74°C (165°F)51-681-1-165
100°C (212°F)51-681-1-212

Özel Sipariş

ISO 7-1 Dış Bağlantılı bulunan Sprinkler Tertibatları

Belirtin: Model ESFR-34 (TY9286), K=33.6, Erken Uyarılı, Hızlı Tepkili Aşağı Bakan Sprinkler ISO 7-R 1 1/4 dış bağlantılı, (belirtin) sıcaklık sınıfı, Doğal Piriç, P/N (belirtin):

74°C (165°F)51-682-1-165
100°C (212°F)51-682-1-212

Sprinkler Anahtarı

Belirtin: W-Tip 26 Sprinkler Anahtarı, P/N 56-341-1-001