

Оросители спринклерные модели ESFR-34 розеткой вниз с К-фактором 33,6, раннего тушения и быстрого реагирования

Общее описание

Оросители спринклерные TYCO модели ESFR-34 являются быстродействующими спринклерами розеткой вниз раннего тушения (ESFR – Early Suppression, Fast Response) с номинальным коэффициентом производительности (К-фактором) 33,6 (см. рисунок 1). Данные устройства, предназначенные для тушения пожара; преимущество которых заключается в отсутствии необходимости использования внутрительных оросителей при защите высокостеллажных хранилищ.

Спринклеры модели ESFR-34 используются в первую очередь для защиты, помимо прочего, следующих складских помещений с использованием только потолочной спринклерной установкой:

- большинства обычных материалов в упаковке и без упаковки, включая упакованные в картон невспененные пластики;
- не упакованные в картон (открытые) вспененные пластики в соответствии со стандартами FM Global;
- некоторые складские помещения для хранения резиновых шин, бумажных рулонов, легковоспламеняющихся жидкостей и аэрозолей.

ВАЖНО!

Предупреждения, относящиеся к нормативной информации и требованиям техники безопасности - см. "Лист технических данных", док. TFP2300.

Обязательно руководствуйтесь «Предупреждениями по установке» в листе технических данных TFP700, который содержит меры предосторожности при обращении и установке спринклерных систем и их компонентов. Ненадлежащее обращение или неправильная установка могут серьезно повредить спринклерную систему или ее компоненты и привести к отказу спринклера в случае пожара или его ложному срабатыванию.

Более детальные условия см. в таблице «В», а также в соответствующих стандартах на проектирование.

Спринклеры модели ESFR-34 предназначены для защиты складских помещений с высотой хранения не более 15,2 м (50 футов) и высотой потолков до 16,8 м (55 футов) без необходимости использования внутрительных спринклеров. Кроме того, они могут устанавливаться с максимальным расстоянием от термочувствительного элемента до потолка 432 мм (17 дюймов).

ОБРАТИТЕ ВНИМАНИЕ!

Монтаж и обслуживание описанных в данном документе спринклеров модели ESFR-34 должны осуществляться в соответствии с данным документом, а также применимыми стандартами Национальной ассоциации пожарной безопасности (NFPA) или других компетентных органов. Несоблюдение данных требований может ухудшить качество работы этих устройств.

Владелец несет ответственность за поддержание системы и устройств противопожарной защиты в надлежащем рабочем состоянии. При возникновении любых вопросов обращайтесь к подрядчику, выполнившему установку системы, или к изготовителю продукции.

В любом случае необходимо руководствоваться соответствующим стандартом FM на монтаж либо другими действующими стандартами для обеспечения пригодности и получения полных сведений по монтажу. В данном листе технических данных приведены общие указания по монтажу, которые не носят исчерпывающий характер.

Идентификационный номер спринклера

Идентификационный номер оросителя - см. табл. 'А'.



Технические данные

Сертификаты
Сертификат FM

Покрытие
Корпус из латуни без покрытия

Физические характеристики

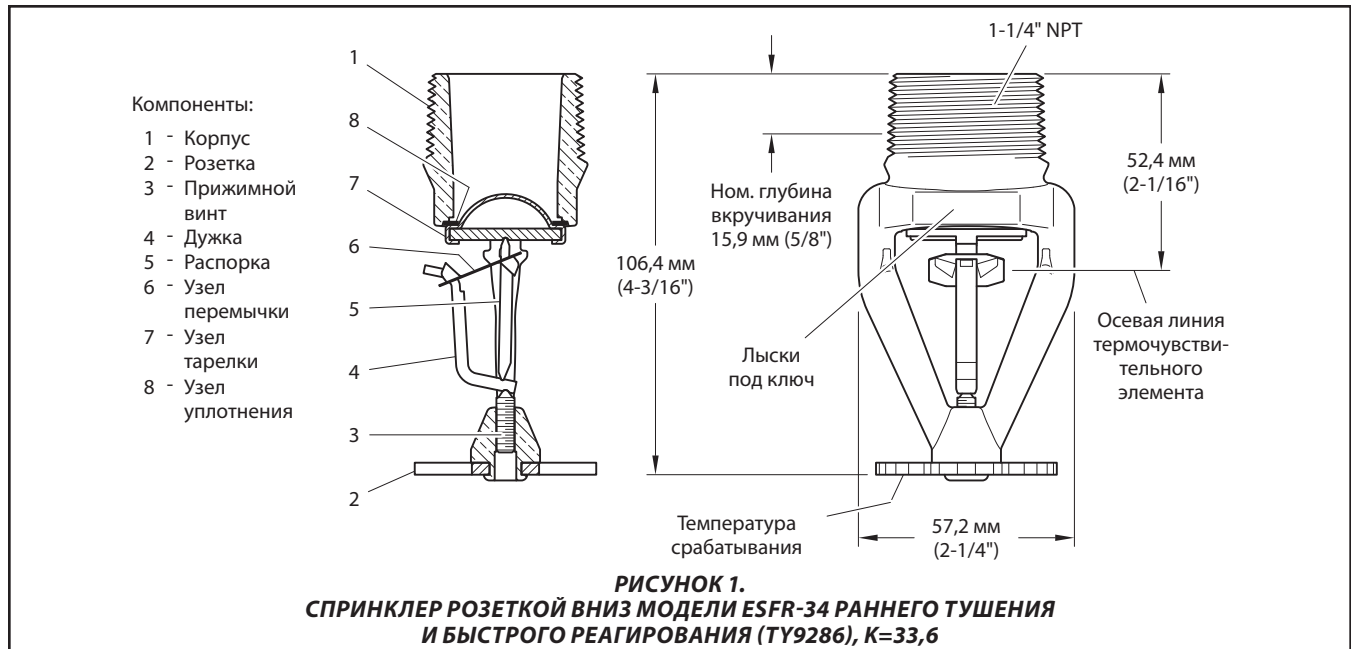
Корпус	латунь
Розетка	бронза
Прижимной винт	нерж. сталь
Дужка	MONEL
Распорка	MONEL
Узел перемычки	припой, никель
Тарелка	нерж. сталь
Уплотнительный узел	сплав бериллий-никель + тефлон

Дополнительные технические данные

Дополнительные данные приведены в таблице "А".

Принцип действия

Узел плавкой перемычки состоит из двух половинок, соединенных тонким слоем припоя. При достижении номинальной температуры припой плавится и две половинки перемычки разъединяются, вызывая срабатывание спринклера и подачу воды.



Проектные параметры

Следующие общие указания в отношении спринклеров розеткой вниз модели ESFR-34 TYCO приведены в качестве краткой справки.

Рекомендации по установке спринклеров TYCO с K=33,6 – см. технические спецификации FM Global по предотвращению имущественного ущерба 2-0, «Руководство по установке автоматических спринклерных систем», раздел «Спринклеры для складских помещений»; принципы проектирования системы пожаротушения – см. техническую спецификацию FM Global по предотвращению имущественного ущерба 8-9, «Складские помещения классов 1, 2, 3, 4 и товары из пластмасс». В любом случае, при выполнении монтажа для обеспечения пригодности и получения полных сведений по монтажу необходимо руководствоваться соответствующим стандартом FM Global, который запрещается заменять любыми другими нормами или стандартами. Таблица 'B' содержит краткое изложение рекомендаций по проектированию и монтажу, приведенных в технических спецификациях 2-0 и 8-9. Приведенная информация не должна рассматриваться в качестве полных критериев установки.

Характеристика	Значение
Идентификационный номер спринклера (SIN)	TY9286
К-фактор, (л/мин)/бар ^{1/2} ((гал/мин)/psi ^{1/2})	480 (л/мин)/бар ^{1/2} ((33,6 гал/мин)/psi ^{1/2})
Резьба	1 1/4 дюйма NPT или ISO 7-R 1 1/4
Ориентация спринклера	розеткой вниз
Макс. рабочее давление, бар (psi)	12,1 бар (175 psi)

ТАБЛИЦА 'А'
СПРИНКЛЕР РОЗЕТКОЙ ВНИЗ МОДЕЛЬ ESFR-34
ТЕХНИЧЕСКИЕ ДАННЫЕ

В дополнение к данной спецификации рекомендуем ознакомиться с техническими паспортами других спринклеров TYCO ESFR:

- **TFP312**
Модель ESFR-25 (TY9226)
K=25,2 спринклер розеткой вниз
- **TFP317**
Модель ESFR-17 (TY7226)
K=16,8 спринклер розеткой вниз
- **TFP316**
Модель ESFR-17 (TY7126)
K=16,8 спринклер розеткой вверх
- **TFP317**
Модель ESFR-17 (TY7223)
K=16,8 спринклер розеткой вниз

- **TFP318**
Модель ESFR-1 (TY6226)
K=14,0 спринклер розеткой вниз
- **TFP319**
Модель ESFR-14 (TY6236)
K=14,0 спринклер розеткой вниз
- **TFP320**
Модель ESFR-17 (TY7229)
K=16,8 спринклер розеткой вниз
- **TFP321**
Модель ESFR-22 (TY8223)
K=22,4 спринклер розеткой вниз

Конструкция перекрытия (крыши)
см. FM 2-0 раздел 2.2

Наименование	Характеристика
Тип спринклера	QR складской (ESFR)
Температурный порог чувствительности °C (°F)	165°F (74°C) и 212°F (100°C)
Тип реакции	QR (быстрого реагирования)
Расположение спринклера	розеткой вниз, ручки корпуса совмещены с трубой, дефлекторы параллельно полу
Тип системы	водозаполненная
Максимальная площадь орошения	9,3 м ² (100 фут ²)
Минимальная площадь орошения	5,9 м ² (64 фут ²)
Максимальный уклон потолка	до 10°
Максимальный разнос спринклеров	для помещений высотой до 9,1 м (30 футов): 3,7 м (12 футов) для помещений высотой свыше 9,1 м (30 футов): 3,0 м (10 футов)
Минимальное расстояние между спринклерами	2,4 м (8 футов)
Расстояние от дефлектора до стены	мин. 100 мм (4 дюйма) от стены, но не более 1/2 допустимого расстояния между спринклерами
Расстояние от дефлектора до потолка склада	минимум 914 мм (36 дюймов)
Расстояние от термочувствительного элемента до перекрытия	мин. расстояние: см. FM 2-0 раздел 2.2 макс. расстояние: 432 мм (17 дюймов)
Максимальная высота потолка	16,8 м (55 футов)
Максимальная высота складирования	15,2 м (50 футов)
Организация складирования	на поддонах, плотные штабеля, стеллажи; одно- и двухрядное хранение
Товары	класс I - IV; упаковка в картон, незагазопополненный пластик
Проектирование спринклерной системы	всего 9 работающих спринклеров (3 спринклера на 3 наиболее удаленных линиях) при минимальном давлении 3,8 бар (55 psi), доступном на самом удаленном спринклере
Критерии наличия препятствий	см. FM 2-0 раздел 2.2
Минимальная ширина проема	1,8 м (6 футов)
Запас воды пожарного рукава и продолжительность подачи воды	950 л/мин в течение 60 минут (250 гал/мин в течение 60 мин)

ТАБЛИЦА 'B'
СПРИНКЛЕРЫ РОЗЕТКОЙ ВНИЗ МОДЕЛИ ESFR-34
КРИТЕРИИ ВЫБОРА И ПРОЕКТИРОВАНИЯ СИСТЕМЫ СОГЛАСНО FM GLOBAL



Монтаж спринклера

Спринклеры розеткой вниз TYCO модели ESFR-34 необходимо устанавливать в соответствии с этим разделом.

Общие инструкции

Неправильная установка может привести к повреждению узла плавкой перемычки, обращайтесь со спринклером только за оболочку (т.е. не надавливайте на плавкую перемычку) и с помощью специального спринклерного ключа. В противном случае узел перемычки будет ослаблен и может привести к преждевременному срабатыванию спринклера. Поврежденные спринклеры необходимо заменять.

Водонепроницаемое подсоединение спринклера с 1 1/4-дюймовой резьбой NPT обеспечивается при закручивании с применением минимально-максимального момента затяжки от 40,7 до 54,2 Н*м (от 30 до 40 фунт/фут). Большой момент затяжки может искривить спринклерное входное отверстие и привести к протечки или повреждению спринклера.

Примечание. Спринклер розеткой вниз модели ESFR-34 устанавливайте только розеткой вниз, как показано на рис. 2.

Шаг 1. После нанесения герметика на трубную резьбу вручную вкрутите спринклер в фитинг. Не надавливайте на узел перемычки и обращайтесь со спринклером модели ESFR-34 только за ручки корпуса.

Шаг 2. Для установки спринклеров розеткой вниз модели ESFR-34 используйте только спринклерный ключ W-Туре 26 (см. рис. 2). Плотно установите (осадите) вырез ключа на лыску под ключ на спринклере (см. рис. 1) и затяните гайку.

Шаг 3. После установки проверьте отсутствие повреждений узла перемычки на каждом спринклере розеткой вниз модели ESFR-34. В частности, убедитесь, что узел перемычки и дужка расположены так, как показано на рисунках 1 и 2, а также что узел перемычки не изогнут, не смят и не выдавлен со своего места. Поврежденные спринклеры необходимо заменять.

Уход и техническое обслуживание

Сервисное и техническое обслуживание спринклеров розеткой вниз TYCO модели ESFR-34 необходимо выполнять в соответствии с этим разделом.

Перед закрытием главного регулирующего клапана системы противопожарной безопасности для проведения работ по техобслуживанию данной системы предварительно необходимо получить разрешение на отключение в соответствующих органах и предупредить всех, кого данные работы могут затронуть.

Спринклеры, дающие течь или имеющие признаки коррозии, должны быть заменены.

Запрещено окрашивать, плакировать, наносить покрытие и любым образом изменять автоматические спринклеры после выпуска с завода. В случае модификации спринклеров их необходимо заменять. Спринклеры, которые подвергались воздействию корродирующих продуктов горения, но не сработали, следует полностью очистить, протерев их тканью или щеткой с мягкой щетиной, а если этого сделать нельзя, их необходимо заменить.

Аккуратно обращайтесь со спринклерами до, во время и после установки, чтобы не повредить их. Спринклеры, поврежденные в результате падения, удара, скручивания ключом или соскальзывания ключа и т.п., подлежат замене.

Владелец несет ответственность за проведение осмотра, испытаний и техобслуживания устройств и системы противопожарной безопасности в соответствии с данным документом, а также применимыми стандартами Национальной ассоциации пожарной безопасности (например, NFPA 25) и любых компетентных органов. При возникновении любых вопросов обращайтесь к подрядчику, выполнившему установку системы, или к изготовителю продукции.

Рекомендуется, чтобы осмотр, испытания и техобслуживание автоматических спринклерных систем проводила квалифицированная инспекционная служба в соответствии с местными требованиями и/или государственными сводами правил.

Ограниченная гарантия

Информацию об условиях гарантии можно найти на сайте www.tyco-fire.com.

Оформление заказа

Для уточнения наличия продукции свяжитесь с местным дистрибьютором компании. При размещении заказа указывайте полное наименование изделия и артикул (P/N).

Спринклеры в сборе с резьбовым соединением 1 1/4" NPT

Укажите: спринклер розеткой вниз модели ESFR-34 раннего тушения и быстрого реагирования (TY9286), K=33,6, с резьбовым соединением 1 1/4" NPT, с номинальной температурой (укажите), натуральная латунь, артикул (укажите):

74°C (165°F) 51-681-1-165
100°C (212°F) 51-681-1-212

Специальные варианты поставки Спринклеры в сборе с резьбовыми соединениями ISO 7-1

Укажите: спринклер розеткой вниз модели ESFR-34 раннего тушения и быстрого реагирования (TY9286), K=33,6, с резьбовым соединением ISO 7-R 1 1/4, с номинальной температурой (укажите), натуральная латунь, артикул (укажите):

74°C (165°F) 51-682-1-165
100°C (212°F) 51-682-1-212

Спринклерный ключ

Укажите: Спринклерный ключ W-Туре 26, артикул 56-341-1-001