

## Modello ESFR-34 Sprinkler pendent con fattore K 33.6 a risposta rapida e spegnimento tempestivo

### Descrizione generale

Il modello ESFR-34 è uno Sprinkler Pendent a Risposta Rapida e spegnimento tempestivo con un fattore K nominale pari a 33.6 (Vedi Figura 1) Questi sprinkler agiscono sopprimendo le fiamme e rappresentano una soluzione particolarmente vantaggiosa per eliminare l'uso degli sprinkler montati in rack per la protezione di magazzini ad alto impilamento.

Gli sprinkler modello ESFR-34 vengono utilizzati principalmente in applicazioni di stoccaggio per la protezione solo a soffitto dei seguenti materiali (ma non limitatamente a questi):

- la maggior parte dei materiali di uso comune incapsulati e non, compresi i materiali plastici non espansi imballati
- materie plastiche espansive non imballate (esposte) secondo le norme FM Global
- alcune disposizioni di stoccaggio di pneumatici in gomma, rotoli di carta, liquidi infiammabili e aerosol

Per criteri più specifici, fare riferimento alla Tabella B e allo standard di progettazione applicabile.

#### IMPORTANTE

Fare riferimento alla scheda tecnica TFP2300 per avvertenze relative alle informazioni normative e sulla salute.

Fare sempre riferimento alla sezione "AVVERTENZE PER L'INSTALLAZIONE" della scheda tecnica TFP700, contenente le precauzioni da seguire per la movimentazione e l'installazione dei sistemi sprinkler e dei relativi componenti. Un'esecuzione non corretta delle procedure di movimentazione ed installazione può danneggiare in modo permanente lo sprinkler o i suoi componenti e causarne l'attivazione precoce o un funzionamento non corretto in caso d'incendio.

Il modello ESFR-34 può proteggere disposizioni di stoccaggio di 15,2 m (50 piedi) con un'altezza del soffitto di 16,8 m (55 piedi) senza richiedere l'installazione di sprinkler in rack. Inoltre, può essere installato con una distanza massima tra la linea centrale dell'elemento termosensibile e il soffitto di 432 mm (17").

#### NOTA

*Gli sprinkler modello ESFR-34 qui descritti devono essere installati e sottoposti a manutenzione conformemente alle istruzioni contenute nel presente documento, nonché alle normative applicabili di FM Global e alle norme emanate dalle autorità competenti in materia. La mancata osservanza di tali norme può compromettere le prestazioni dei dispositivi.*

*È responsabilità del proprietario mantenere il sistema antincendio e i dispositivi correlati in condizioni di funzionamento adeguate. Per qualsiasi domanda rivolgersi all'installatore o al fabbricante dei prodotti.*

*In tutti i casi, è necessario fare riferimento alle norme di installazione FM, o ad altre norme applicabili, per garantire l'applicabilità del dispositivo e ottenere linee guida complete per l'installazione. Le indicazioni generali contenute in questa scheda tecnica non sono da intendersi come criteri di installazione completi.*

### Numero di identificazione dello sprinkler

Per il numero di identificazione dello sprinkler vedere la Tabella A.



### Dati tecnici

#### Omologazioni

Omologazione FM

#### Finitura

Ottone naturale

#### Caratteristiche fisiche

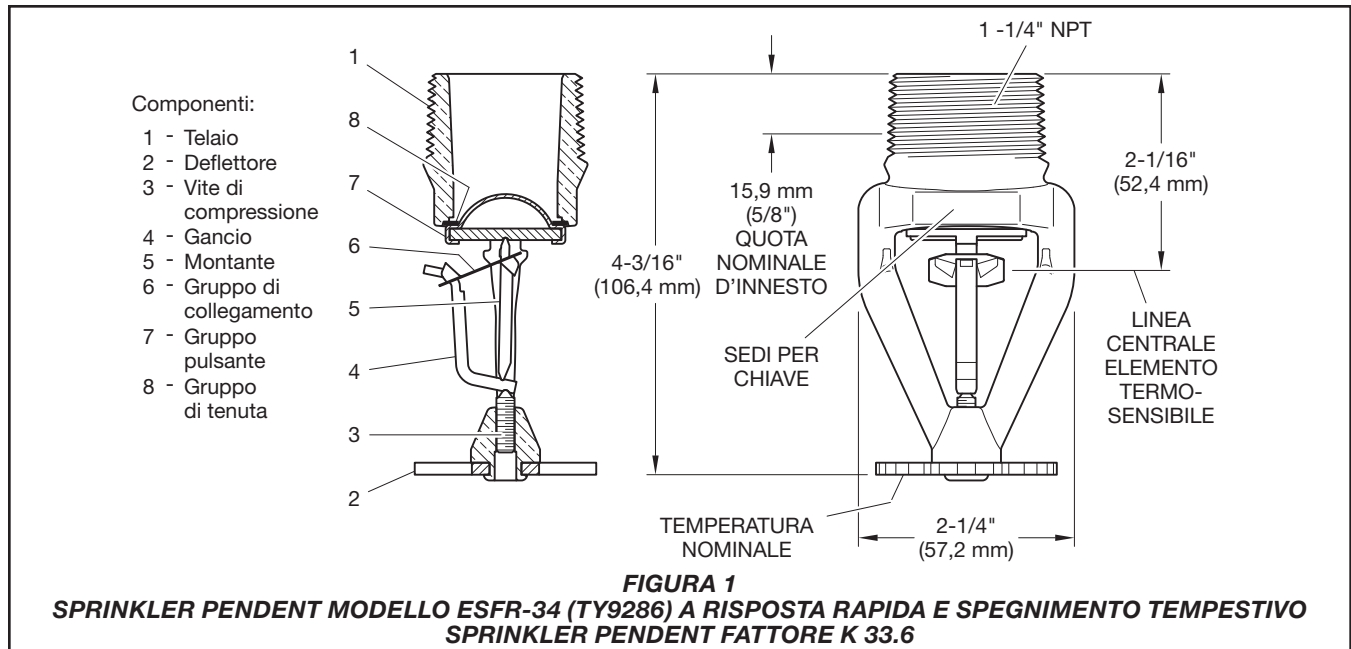
Telaio	.....Ottone
Deflettore	..... Bronzo
Vite di compressione	..... Acciaio inossidabile
Gancio	..... MONEL
Montante	..... MONEL
Gruppo collegamenti	..... Lega per saldatura, nichel
Pulsante	..... Acciaio inox
Gruppo di tenuta	..... Berillio nichel con TEFLON

#### Altri dati tecnici

Per ulteriori dati tecnici vedere la Tabella A.

### Funzionamento

Il gruppo di collegamento fusibile è composto da due metà unite da un sottile strato di lega per saldatura. Al raggiungimento della temperatura nominale, la lega per saldatura si fonde e le due metà del collegamento si separano, attivando lo sprinkler e la scarica d'acqua.



## Criteri di progettazione

Di seguito sono elencate, come riferimento rapido, le linee guida generali per gli sprinkler pendent TYCO modello ESFR-34.

La FM Global Property Loss Prevention Data Sheet 2-0, "Installation Guidelines for Automatic Sprinklers", fornisce le linee guida per l'installazione dello sprinkler TYCO K33.6 sotto la sezione relativa allo stoccaggio degli sprinkler, mentre la FM Global Property Loss Prevention Data Sheet 8-9, "Storage of Class 1, 2, 3, 4 and Plastic Commodities", fornisce le linee guida per la progettazione. In tutti i casi, è necessario fare riferimento alle norme di installazione FM Global appropriate per garantire l'applicabilità. Queste norme non possono essere sostituite da altri codici o norme. La Tabella B fornisce un riepilogo delle linee guida di progettazione e installazione fornite nei Data Sheet 2-0 and 8-9; queste schede non sono destinate a fornire criteri di installazione completi.

Elemento	Descrizione
Numero di identificazione dello sprinkler (SIN)	TY9286
Fattore K, gpm/psi <sup>1/2</sup> (lpm/bar <sup>1/2</sup> )	33.6 gpm/psi <sup>1/2</sup> (480 lpm/bar <sup>1/2</sup> )
Dim. filettatura	1 1/4" NPT o ISO 7-R 1 1/4
Orientamento sprinkler	Pendent
Pressione di lavoro massima, psi (bar)	12,1 bar (175 psi)

**TABELLA A**  
**SPRINKLER PENDENT MODELLO ESFR-34**  
**DATI TECNICI**

Oltre a questa scheda tecnica, sono disponibili le seguenti schede tecniche in cui sono descritti altri sprinkler TYCO ESFR:

- **TFP312**  
 Modello ESFR-25 (TY9226)  
 Sprinkler pendent K=25.2
- **TFP315**  
 Modello ESFR-17 (TY7226)  
 Sprinkler pendent  
 K=16.8
- **TFP316**  
 Modello ESFR-17 (TY7126)  
 Sprinkler upright K=16.8
- **TFP317**  
 Modello ESFR-17 (TY7223)  
 Sprinkler pendent  
 K=16.8

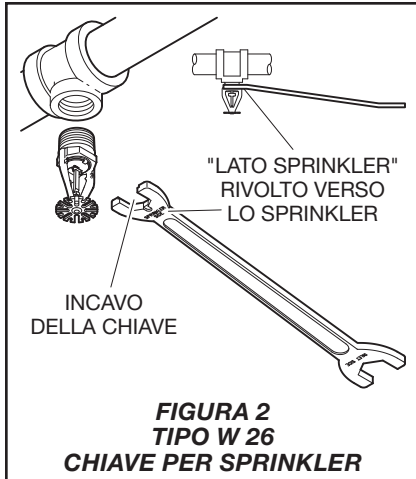
- **TFP318**  
 Modello ESFR-1 (TY6226)  
 Sprinkler pendent  
 K=14.0
- **TFP319**  
 Modello ESFR-14 (TY6236)  
 Sprinkler pendent  
 K=14.0
- **TFP320**  
 Modello ESFR-17 (TY7229)  
 Sprinkler pendent a secco K=16.8
- **TFP321**  
 Modello ESFR-22 (TY8223)  
 Sprinkler pendent K=22.4

### Struttura del tetto

Fare riferimento a FM 2-0, Sezione 2.2

<b>Descrizione</b>	<b>Specifiche</b>
Tipo di sprinkler	Stoccaggio QR (ESFR)
Temperatura nominale °C (°F)	da 74°C (165°F) a 100°C(212°F)
Tipo di risposta	QR
Posizione sprinkler	Pendent, bracci del telaio allineati al tubo, deflettori paralleli al pavimento
Tipo di sistema	A umido
Massima area di copertura	9,3 m <sup>2</sup> (100 ft <sup>2</sup> )
Minima area di copertura	5,9 m <sup>2</sup> (64 ft <sup>2</sup> )
Massima inclinazione del soffitto	Sino a 10°
Distanza massima	Per edifici con altezza fino a 9,1 m (30 ft): 3,7 m (12 ft) Per edifici di altezza superiore a 9,1 m (30 ft): 3,0 m (10 ft)
Distanza minima	2,4 m (8 ft)
Distanza tra deflettore e parete	Almeno 100 mm (4") dalle pareti, ma non più di metà della distanza consentita tra gli sprinkler
Distanza dal deflettore alla sommità dello stoccaggio	Minimo di 914 mm (36")
Linea centrale della distanza tra l'elemento termosensibile e il soffitto	Distanza min.: Fare riferimento a FM 2-0, Sezione 2.2 Distanza max.: 432 mm (17")
Altezza massima del soffitto	16,8 m (55 ft)
Massima altezza d'impilamento	15,2 m (50 ft)
Disposizione di stoccaggio	Stoccaggio pallettizzato, in cataste solide, con struttura aperta, a fila singola o doppia
Materiale	Classe I - IV, materiali plastici non espansi imballati
Progettazione del sistema sprinkler	Totale di 9 sprinkler operativi (3 sprinkler sulle 3 linee più distanti) con una pressione minima di 55 psi (3,8 bar) disponibile allo sprinkler più distante
Criteri di ostruzione	Fare riferimento a FM 2-0 Sezione 2.2
Larghezza della corsia minima	1,8 m (6 ft)
Portata ammessa della manichetta e durata riserva acqua	250 gpm per 60 minuti (950 lpm per 60 minuti)

**TABELLA B**  
**SPRINKLER PENDENT MODELLO ESFR-34**  
**FM GLOBAL - SELEZIONE MATERIALI E CRITERI DI PROGETTAZIONE**



## Installazione

Gli sprinkler pendente TYCO modello ESFR-34 devono essere installati in conformità alle istruzioni di questa sezione.

### Istruzioni generali

Per evitare di danneggiare il gruppo fusibile durante l'installazione, si raccomanda di maneggiare lo sprinkler tenendolo solo per i bracci del telaio (vale a dire senza applicare pressione sul gruppo fusibile) e utilizzando la chiave per sprinkler appropriata. In caso contrario, il collegamento potrebbe risultare instabile e causare l'attivazione prematura dello sprinkler. Gli sprinkler danneggiati devono essere sostituiti.

Un serraggio a tenuta dello sprinkler con filettatura da 1 1/4" NPT o ISO si ottiene applicando una coppia compresa tra un minimo di 40,7 e un massimo di 54,2 N·m (30-40 lb·ft). Valori di coppia più elevati potrebbero distorcere l'attacco dello sprinkler con conseguenti perdite o malfunzionamenti.

**Nota:** installare lo sprinkler pendente modello ESFR-34 nella posizione illustrata (vedere la figura 2).

**Fase 1.** Dopo avere applicato un sigillante alla filettatura del tubo, serrare a mano lo sprinkler sul raccordo. Non applicare alcuna pressione sul gruppo fusibile e maneggiare lo sprinkler pendente ESFR-34 tenendolo solo per i bracci del telaio.

**Fase 2.** Per installare lo sprinkler pendente modello ESFR-34, utilizzare solo la chiave per sprinkler tipo W 26 (vedere la figura 2). Inserire a fondo l'incavo della chiave nelle apposite sedi (vedere la figura 1) e serrare a fondo.

**Fase 3.** Dopo l'installazione, controllare che il gruppo di collegamento di ogni sprinkler pendente modello ESFR-34 non sia danneggiato. In particolare, verificare che il gruppo di collegamento e il gancio siano posizionati come illustrato nelle figure 1 e 2 e che il gruppo di collegamento non sia piegato, deviato o allontanato forzatamente dalla posizione normale. Sostituire gli sprinkler danneggiati.

## Cura e manutenzione

Gli sprinkler pendente TYCO modello ESFR-34 devono essere sottoposti a manutenzione in conformità alle istruzioni di questa sezione.

Prima di chiudere la valvola di controllo principale di un sistema antincendio per eseguire un intervento di manutenzione, è necessario ottenere dalle autorità competenti l'autorizzazione a disattivare il sistema antincendio e avvertire il personale su cui tale intervento potrebbe avere un effetto.

Gli sprinkler che presentino perdite o segni visibili di corrosione devono essere sostituiti.

Gli sprinkler automatici non devono mai essere verniciati, placcati, rivestiti o modificati in altro modo rispetto allo stato in cui vengono spediti dalla fabbrica. Gli sprinkler modificati devono essere sostituiti. Gli sprinkler che sono stati esposti a prodotti di combustione corrosivi, ma non sono entrati in funzione, devono essere sostituiti se non possono essere puliti completamente strofinandoli con un panno o con una spazzola a setole morbide.

Per evitare danneggiamenti agli sprinkler si raccomanda di prestare la massima attenzione prima, durante e dopo l'installazione. Gli sprinkler danneggiati in seguito a cadute, urti, torsioni/slittamenti della chiave o per altre cause devono essere sostituiti.

È responsabilità del proprietario eseguire l'ispezione, il collaudo e la manutenzione del sistema antincendio e dei dispositivi correlati in conformità a quanto indicato nel presente documento e conformemente alle norme della National Fire Protection Association (ad esempio, NFPA 25) e alle norme delle altre autorità competenti. Per qualsiasi domanda rivolgersi all'installatore o al fabbricante dei prodotti.

Si raccomanda di far eseguire gli interventi di ispezione, collaudo e manutenzione dei sistemi sprinkler automatici da un'impresa specializzata in conformità alle normative locali e/o nazionali.

## Garanzia limitata

I termini e le condizioni di garanzia sono disponibili sul sito [www.tyco-fire.com](http://www.tyco-fire.com).

## Procedura di ordinazione

Per conoscere la disponibilità dei prodotti contattare il distributore locale. L'ordine deve sempre riportare il nome completo del prodotto e il codice prodotto (P/N).

### Gruppi sprinkler con attacco filettato da 1 1/4" NPT

Specificare: Sprinkler pendente a risposta rapida e spegnimento tempestivo modello ESFR-34 (TY9286), K=33.6, attacco filettato 1 1/4" NPT, classe di temperatura (specificare), ottone naturale, P/N (specificare):

74°C (165°F) ..... 51-681-1-165  
100°C (212°F) ..... 51-681-1-212

### Gruppi sprinkler con attacco filettato ISO 7-1

Specificare: Sprinkler pendente a risposta rapida e spegnimento tempestivo modello ESFR-34 (TY9286), K=33.6, attacco filettato ISO 7-R 1 1/4, classe di temperatura (specificare), ottone naturale, P/N (specificare):

74°C (165°F) ..... 51-682-1-165  
100°C (212°F) ..... 51-682-1-212

### Chiave per sprinkler

Specificare: Chiave per sprinkler tipo W 26, P/N 56-341-1-001