

## Modelo ESFR-34 Rociadores colgantes factor K 33,6 Extinción precoz, respuesta rápida

### Descripción general

Los rociadores colgantes Modelo ESFR-34 de TYCO son rociadores colgantes de extinción precoz y respuesta rápida con un factor K nominal de 33,6 (consulte la Figura 1). Son rociadores de modo supresión especialmente prácticos como medio para eliminar el uso de rociadores en estanterías en la protección de productos almacenados en altura.

Los rociadores modelo ESFR-34 se utilizan principalmente para la protección con rociadores solo en techo en aplicaciones de almacenamiento como las siguientes (entre otras):

- La mayoría de materiales corrientes encapsulados o sin encapsular incluyendo cajas de cartón, plásticos sin expandir
- Plásticos expandidos no almacenados en cajas (expuestos), de acuerdo con las normas de FM Global.
- Algunos sistemas de almacenamiento de neumáticos, bobinas de papel, líquidos inflamables y aerosoles.

Para ver criterios más específicos, consulte la Tabla B y la norma de diseño correspondiente.

#### IMPORTANTE

Consulte la Ficha Técnica TFP2300 para las advertencias sobre información reglamentaria y de salud.

Consulte siempre en la Ficha Técnica TFP700 el "AVISO AL INSTALADOR", que indica las medidas de precaución necesarias al manipular e instalar sistemas de rociadores y sus componentes. La manipulación e instalación inadecuadas pueden dañar de manera irreparable el sistema de rociadores o sus componentes, y provocar que el rociador no funcione en caso de incendio o que se activen de manera prematura.

El modelo ESFR-34 tiene capacidad para proteger un almacenamiento de 15,2 m (50 pies) con una altura de techo de 16,8 m (55 pies) sin requerir rociadores intermedios en estanterías. Además, se puede instalar con una distancia de la línea central del elemento termo sensible al techo de 432 mm (17 pulg.).

#### AVISO

Los rociadores modelo ESFR-34 aquí descritos se deben instalar y mantener de acuerdo con las indicaciones de este documento y de las normas correspondientes de FM Global, así como de las normas de otras autoridades competentes. El incumplimiento de dichas instrucciones puede afectar al rendimiento de estos dispositivos.

El propietario es responsable de mantener su sistema de protección contra incendios en buen estado de funcionamiento. En caso de duda, póngase en contacto con el instalador o el fabricante del producto.

En todos los casos, es necesario observar las normas de instalación de FM, o las demás normas que correspondan, para garantizar la viabilidad de la instalación y contar con instrucciones de instalación completas. Las directrices generales que contiene esta Ficha Técnica no tienen por fin suministrar criterios de instalación completos.

### Número de identificación del rociador

Consulte la Tabla A para el número de identificación del rociador.



### Datos técnicos

#### Homologaciones

Homologación FM

#### Acabado

Latón natural

#### Características físicas

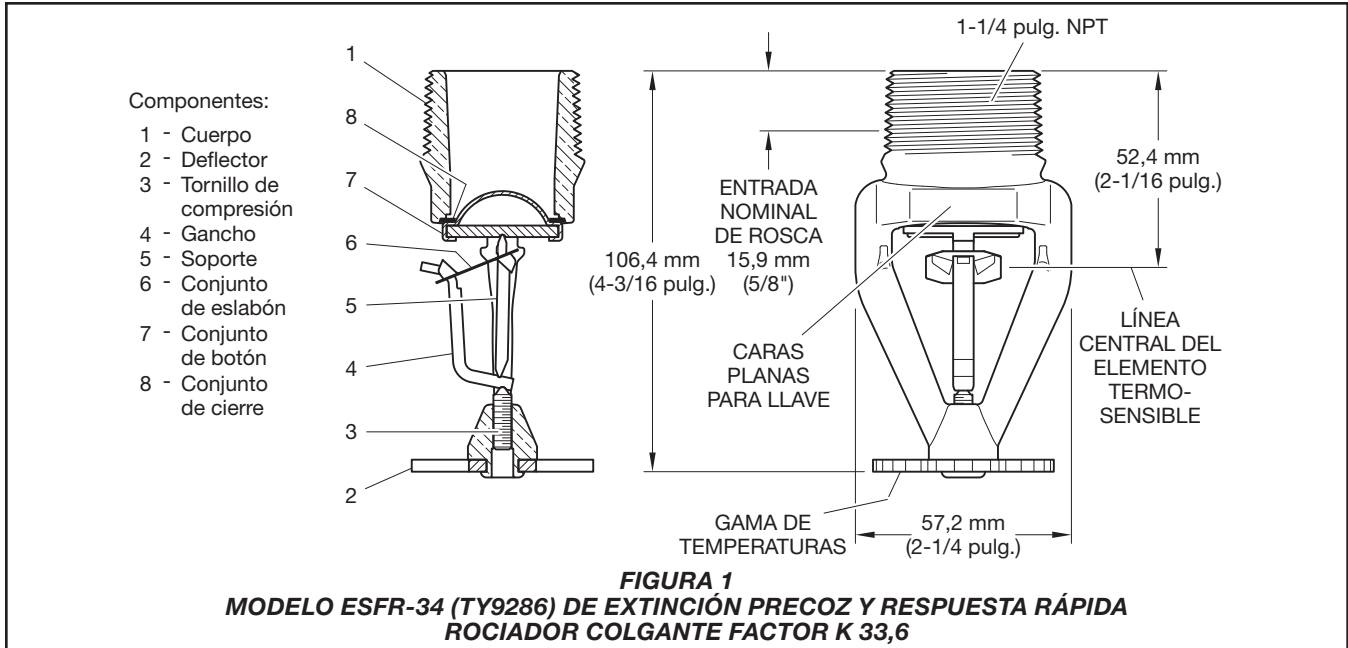
Cuerpo	latón
Deflector	bronce
Tornillo de compresión	acero inoxidable
Gancho	MONEL
Soporte	MONEL
Conjunto de eslabón	soldado, níquel
Botón	acero inoxidable
Conjunto de	
Sellado	Aleación berilio-níquel con TEFLON

#### Datos técnicos adicionales

Consulte la Tabla A para datos técnicos adicionales.

### Funcionamiento

El conjunto de eslabón fusible se compone de dos mitades unidas por una fina capa de soldadura. Cuando se alcanza la temperatura nominal, la soldadura se funde y las dos mitades del eslabón fusible se separan, activando el rociador y permite que fluya el agua.



## Criterios de diseño

Las siguientes directrices generales respecto a los rociadores colgantes TYCO modelo ESFR-34 pueden servir para consulta rápida.

La Ficha Técnica de FM Global Property Loss Prevention 2-0, "Installation Guidelines for Automatic Sprinklers" (directrices de instalación de rociadores automáticos), ofrece instrucciones de instalación del rociador TYCO K33,6 en el apartado de "Storage Sprinkler" (rociador para almacenamiento), mientras que en la Ficha Técnica FM Global Property Loss Prevention 8-9, "Storage of Class 1, 2, 3, 4 and Plastic Commodities" (almacenamiento de producto clase 1, 2, 3, 4 y plásticos), proporciona información de las directrices de diseño. En todos los casos, se debe observar la norma de instalación de FM Global correspondiente para garantizar la viabilidad, y no es sustituible por otros códigos o normas. La Tabla B ofrece un resumen de las pautas de diseño e instalación ofrecidas en la Fichas Técnicas 2-0 y 8-9, y no pretenden ofrecer unos criterios completos para la instalación.

Elemento	Descripción
Número de identificación del rociador (SIN)	TY9286
Factor K, lpm/bar <sup>1/2</sup> (gpm/psi <sup>1/2</sup> )	480 lpm/bar <sup>1/2</sup> (33,6 gpm/psi <sup>1/2</sup> )
Tamaño de rosca	NPT de 1 1/4 pulg. o ISO 7-R 1 1/4
Orientación del rociador	Colgante
Presión máxima de trabajo, bar (psi)	12,1 bar (175 psi).

**TABLA A**  
**ROCIADOR COLGANTE MODELO ESFR-34**  
**DATOS TÉCNICOS**

Además de esta ficha técnica, las siguientes Fichas técnicas contienen información sobre otros rociadores TYCO ESFR:

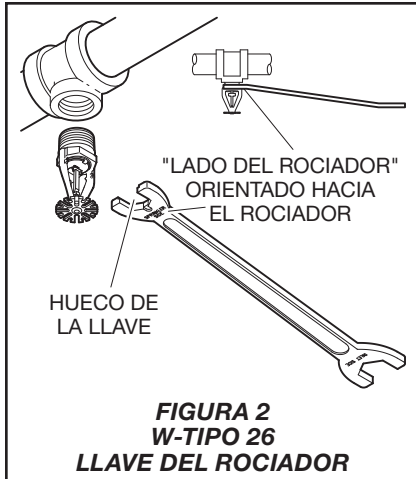
- **TFP312**  
Rociador colgante modelo ESFR-25 (TY9226) K=25,2
- **TFP315**  
Rociador colgante modelo ESFR-17 (TY7226) K=16,8
- **TFP316**  
Rociador montante modelo ESFR-17 (TY7126) K=16,8
- **TFP317**  
Rociador colgante modelo ESFR-17 (TY7223) K=16,8

- **TFP318**  
Rociador colgante modelo ESFR-1 (TY6226) K=14,0
- **TFP319**  
Rociador colgante modelo ESFR-14 (TY6236) K=14,0
- **TFP320**  
Rociador colgante seco modelo ESFR-17 (TY7229) K=16,8
- **TFP321**  
Rociador colgante modelo ESFR-22 (TY8223) K=22,4

**Construcción del techo**  
Consulte FM 2-0, apartado 2.2

<b>Descripción</b>	<b>Especificación</b>
Tipo de rociador	QR para almacenamiento (ESFR)
Gama de temperaturas °C (°F)	74 °C (165 °F) y 100 °C (212 °F)
Tipo de respuesta	QR
Posición del rociador	Colgante, brazos del cuerpo alineados con el conducto, detectores paralelos al suelo
Tipo de sistema	Húmedo
Superficie de Cobertura máxima	9,3 m <sup>2</sup> (100 pies <sup>2</sup> )
Superficie de Cobertura mínima	5,9 m <sup>2</sup> (64 pies <sup>2</sup> )
Pendiente máxima del techo	Hasta 10°
Separación máxima	Para edificios de hasta 9,1 m (30 pies): 3,7 m (12 pies) Para edificios de más de 9,1 m (30 pies): 3,0 m (10 pies)
Separación mínima	2,4 m (8 pies)
Distancia del deflector a las paredes	Distancia mínima de 100 mm (4 pulg.) de las paredes pero no más de la mitad de la distancia permitida entre rociadores
Deflector a la parte superior del almacenamiento	Distancia mínima de 914 mm (36 pulg.)
Distancia de la línea central del elemento termo sensible al techo	Distancia mín.: Consulte FM 2-0, apartado 2.2 Distancia máx.: 432 mm (17 pulg.)
Altura máxima de techo	16,8 m (55 pies)
Altura máxima de almacenamiento	15,2 m (50 pies)
Características de almacenamiento	Paletizado, apilado fijo, marco abierto ( es decir sin estanterías sólidas) ; Simple fila o doble fila
Producto	Clase I - IV, plástico sin expandir en caja de cartón
Diseño del sistema de rociadores	Un total de 9 rociadores operativos (3 rociadores en las 3 líneas más alejadas) con una presión mínima de 3,8 bar (55 psi) disponible en el rociador más alejado
Criterios de obstrucción	Consulte FM 2-0 apartado 2.2
Anchura mínima del pasillo	1,8 m (6 pies)
Caudal de manguera permitido y duración del suministro de agua	950 lpm durante 60 minutos (250 gpm durante 60 minutos)

**TABLA B**  
**ROCIADORES COLGANTES MODELO ESFR-34**  
**FM GLOBAL SELECCIÓN DE PRODUCTO Y CRITERIOS DE DISEÑO**



## Instalación

Los rociadores colgantes TYCO modelo ESFR-34 se deben instalar de acuerdo con las instrucciones en este apartado.

### Instrucciones generales

Para no dañar el conjunto de eslabón fusible durante la instalación, se puede manipular el rociador tomándolo solo por los brazos del cuerpo (es decir, sin ejercer presión en el conjunto de eslabón fusible) y utilizando una llave para rociadores adecuada. De no hacerlo, el conjunto del eslabón puede quedar inestable y activar el rociador de manera prematura. Los rociadores dañados se deben sustituir.

Se debe obtener una unión estanca con rosca NPT de 1 1/4 pulg. aplicando un par de apriete mínimo a máximo de 40,7 a 54,2 Nm (30 a 40 lb-pies). Unos niveles más elevados de par apriete pueden deformar la entrada del rociador y provocar fugas o un funcionamiento defectuoso.

**Nota:** *Instale el rociador colgante modelo ESFR-34 en posición colgante (consulte la Figura 2).*

**Paso 1.** Tras aplicar un sellador para roscas de tubos, apriete a mano el rociador en su acoplamiento. No presione el conjunto de eslabón y manipule el rociador colgante modelo ESFR-34 tomándolo solo por los brazos del cuerpo.

**Paso 2.** Utilice sólo la llave de rociador tipo W-Type 26 (consulte la Figura 2) para instalar el rociador colgante modelo ESFR-34. Encaje (asiente) por completo la boca de la llave en las caras planas (rebaje) de contacto del rociador (consulte la Figura 1) y apriete con la llave.

**Paso 3.** Después de la instalación, inspeccione el conjunto de eslabón fusible de cada rociador colgante modelo ESFR-34 para confirmar que no existan daños. En especial, verifique que el conjunto de eslabón y el gancho estén colocados como se ilustra en las figuras 1 y 2, y que el conjunto de eslabón no esté doblado, plegado y no se haya forzado de su posición normal en modo alguno. Sustituya los rociadores dañados.

## Cuidados y mantenimiento

El mantenimiento y el servicio de los rociadores colgantes TYCO modelo ESFR-34 se deben realizar de acuerdo con las instrucciones de esta sección.

Antes de cerrar una válvula de control del sistema principal de protección contra incendios para realizar trabajos de mantenimiento en el sistema que controla, debe obtenerse la autorización de las autoridades correspondientes para dejar fuera de servicio los sistemas contra incendios implicados y notificar a todo el personal que pueda verse afectado.

Es debe sustituir los rociadores que presenten fugas o muestren señales visibles de corrosión.

Tras su salida de fábrica, los rociadores automáticos jamás se deben pintar, galvanizar, revestir ni modificar de modo alguno. Los rociadores modificados se deben sustituir. Los rociadores que hayan estado expuestos a productos de combustión corrosivos pero no hayan sido utilizados, se deben sustituir si no se pueden limpiar por completo con un paño o un cepillo suave.

Es necesario tener cuidado de no dañar los rociadores antes, durante y después de la instalación. También se deben sustituir los rociadores dañados por caídas, golpes, giros o deslizamientos de la llave o circunstancias similares.

El propietario es responsable de la inspección, prueba y mantenimiento de su sistema de protección contra incendios y de sus dispositivos, de conformidad con este documento y con las normas pertinentes de la National Fire Protection Association (por ejemplo, NFPA 25), además de las normas de cualquier otra autoridad competente. En caso de duda, póngase en contacto con el instalador o el fabricante del producto.

Se recomienda que la inspección, prueba y mantenimiento de los sistemas de rociadores automáticos contra incendio esté a cargo de un servicio profesional de inspección, de acuerdo con los requisitos locales o las normas nacionales.

## Garantía limitada

Respecto a las condiciones de la garantía, visite [www.tyco-fire.com](http://www.tyco-fire.com).

## Procedimiento para pedidos

Consulte al distribuidor local sobre la disponibilidad. Cuando curse un pedido, indique el nombre completo y la referencia (P/N) del producto.

### Conjuntos de rociador con conexión de rosca NPT de 1 1/4 pulgadas

Especifique: Rociador colgante modelo ESFR-34 (TY9286), K=33,6, de extinción precoz, respuesta rápida, con conexión roscada NPT de 1 1/4 pulgadas, temperatura nominal (especifique), latón natural, Ref. (especifique):

74 °C (165 °F) ..... 51-681-1-165  
 100 °C (212 °F) ..... 51-681-1-212

### Pedido especial

#### Conjuntos de rociadores con conexiones roscadas ISO 7-1

Especifique: Rociador colgante modelo ESFR-34 (TY9286), K=33,6, de extinción precoz, respuesta rápida, con conexión roscada ISO 7-R 1 1/4, temperatura nominal (especifique), latón natural, Ref. (especifique):

74 °C (165 °F) ..... 51-682-1-165  
 100 °C (212 °F) ..... 51-682-1-212

### Llave de rociador

Especifique: Llave de rociador tipo W26, Ref. 56-341-1-001.