

Model K17 - 231 — Staande en Hangende Sprinklers Standaard Aansprekend, Standaard Dekking — K-factor 240

Algemene Beschrijving

De staande en hangende standaard aansprekende sprinklers van het model K17 - 231 met K-factor 240 en een standaard dekking (zie figuur 1) zijn automatische sprinklers met een glaspatroon. Het zijn standaard aansprekende sproeipatroon sprinklers die het water in een halfronde vorm onder de spreiplaat verspreiden.

De sprinklers K17 - 231 met K-factor 240 zijn onderworpen aan brandtesten op werkelijke grootte in hoogstapelmagazijnen. Het doel hiervan was de kwalificatie van het gebruik van deze sprinklers in plaats van de standaard sproeipatroonsprinklers met K-factor 115 of 160 voor de bescherming van hoogstapelmagazijnen.

Met de sprinklers K17 - 231 met K-factor 240 kan met een veel lagere druk hogere stroomsnelheden worden verkregen. Het gebruik van deze sprinklers is derhalve zeer voordelig in toepassingen met een hoge dichtheid zoals de bescherming van hoogstapelmagazijnen.

De hangende en staande sprinklers model K17 - 231 met K-factor 240 kunnen voor meer toepassingen worden gebruikt dan die vermeld in de huidige listings/goedkeuringen. Voor informatie met betrekking tot

BELANGRIJK

Zie altijd het Technische Gegevensblad TFP700 voor de "WAARSCHUWINGEN VOOR INSTALLATEURS" dat de voorzorgsmaatregelen aangeeft die genomen moeten worden met betrekking tot de hantering en installatie van sprinklersystemen en -componenten. Onjuiste hantering en installatie kunnen het sprinklersysteem of de sprinklercomponenten permanent beschadigen en ervoor zorgen dat de sprinkler in geval van brand niet werkt of vroegtijdig in werking treedt.

aanvullende onderzoeken en brandtesten die acceptabel zouden kunnen zijn voor enig bevoegd gezag, gelieve contact op te nemen met de Afdeling Technische Dienst.

WAARSCHUWINGEN

De hier beschreven staande en hangende sprinklers model K17 - 231 met K-factor 240 moeten worden geïnstalleerd en onderhouden conform dit document, als conform de van toepassing zijnde richtlijnen van de NFPA [National Fire Protection Association] en de richtlijnen van enig ander bevoegd gezag. **Niet-nakoming van deze verplichting kan schadelijk zijn voor de werking van deze apparaten.**

De eigenaar is verantwoordelijk voor het onderhoud van zijn brandbeveiligingssysteem en voor het in goede staat houden van de apparatuur. Bij vragen dient contact te worden opgenomen met de installateur of de sprinklerfabrikant.

Sprinkler Identificatie- nummers (SIN)

TY7151 - Staand, K240

TY7251 - Hangend, K240

TY7151 is een nieuwe naam voor C7151, G1888 en S8040.

TY7251 is een nieuwe naam voor C7251, G1889 en S8041.

Technische gegevens

Goedkeuringen

Listed door UL en C-UL. Goedgekeurd door FM en de stad New York. (Specifieke gegevens omtrent listings en goedkeuringen worden gegeven in tabel



A. De goedkeuringen zijn van toepassing op de gebruiksomstandigheden zoals aangegeven in het deel Ontwerpcriteria.)

Maximale Werkdruk

12,1 bar (175 psi)

Draadaansluiting

3/4" NPT of ISO 7 - R3/4

Afvoercoëfficiënt

241,9 l/min-bar^{0.5} (16.8 usgpm/psi^{0.5})

Nominale temperaturen

Zie tabel A

Afwerkclagen

Messing

Fysieke Kenmerken

Lichaam.....Brons

			SPRINKLERAFWERKING
TYPE	TEMP.	GLAS-PATROON	MESSING
STAAND K= 240 (TY7151)	68°C (155°F)	Rood	1,2,3,4
	93°C (200°F)	Groen	
	141°C (286°F)	Blauw	
HANGEND K= 240 (TY7251)	68°C (155°F)	Rood	1,2,4
	93°C (200°F)	Groen	
	141°C (286°F)	Blauw	

Opmerkingen:

1. Listed door Underwriters Laboratories, Inc. (UL Listed).
2. Listed door Underwriters Laboratories, Inc. voor gebruik in Canada (C-UL Listed).
3. Goedgekeurd door Factory Mutual Research Corporation (FM-goedgekeurd).
4. Goedgekeurd door de stad New York onder MEA 177 - 03-E.

TABEL A
LABORATORIUMLISTINGS EN -GOEDKEURINGEN
(Raadpleeg het deel Ontwerpcriteria)

Knop.....Brons
AfdichtingBerylliumnikkel met Teflon*
Glaspatroon.....Glas (5 mm)
Drukschroef.....Messing
SpreiplaatMessing
*Gedeponeerd handelsmerk van DuPont.

Ontwerpcriteria

Vereisten volgens de UL en C-UL Listings.

De sprinklers model K17 - 231 K240 (TY7151 & TY7251) kunnen worden geïnstalleerd conform NFPA 13 voor de positie van standaard sprinklers en de vereisten voor stroomberekeningen per oppervlak-sproeidichtheid voor gebouwen met een licht, normaal of hoog brandgevaar met een minimale restdruk (stromend) van 0,5 bar (7psi) in natte of droge sprinklersystemen. Ze kunnen ook worden geïnstalleerd conform NFPA 13 voor de positie van standaard sprinklers en de vereisten voor stroomberekeningen per oppervlak-sproeidichtheid voor hoogstapelmagazijnen (stapels zonder tussenruimte, opslag op pallets, stellingopslag, magazijnbakken en schapopslag, inclusief maar niet beperkt tot Class I-IV en groep A kunststof) met een minimale restdruk (stromend) van 0,5 bar (7psi) voor natte of droge sprinklersystemen.

Hierna volgen twee kenmerkende voorbeelden van opstellingen die zijn toegestaan door NFPA 13. Raadpleeg NFPA 13 voor meer informatie omtrent combinaties van lagere en hogere gebouwenhoogtes, lagere en hogere opslaghoogtes, opslagopstellingen, classificaties van goederen en

lagere of hogere vereiste ontwerpdichtheden.

Voorbeeld 1: NFPA 13 voorziet alleen beschermingscriteria wat betreft plafond (dus geen stellingsprinklers) in gebruik met open frame (dus geen massieve schappen), opslag in enkelvoudige, dubbele, meervoudige rijen, of opslag in verplaatsbare stellingen (zonder dat er bescherming d.m.v. stellingsprinklers nodig is) van in karton verpakte of niet in karton verpakte kunststoffen uit groep A of B, of in karton verpakte schuimplastic uit groep A of B met:

- een opslaghoogte van maximaal 6,1 m (20 ft);
- een maximale plafondhoogte van 8,2 m (27 ft);
- een minimale ruimte tussen de spreiplaat en de bovenzijde van de opslag van 460 mm (18");
- een minimaal ontwerpdichtheid van 24,4 mm/min (0.60 gpm/ft²);
- een minimale restdruk (stromend) van 0,5 bar (7 psi);
- een minimaal ontwerpvlak van 186 m² (2000 ft²) voor natte systemen of 242 m² (2600 ft²) voor droge systemen.

Voorbeeld 2: NFPA 13 voorziet alleen beschermingscriteria wat betreft plafond (dus geen stellingsprinklers) in gebruik met open frame (dus geen massieve schappen), opslag in enkelvoudige, dubbele, meervoudige rijen, of opslag in verplaatsbare stellingen (zonder dat er bescherming d.m.v. stellingsprinklers nodig is) van in karton verpakte of niet in karton verpakte kunststoffen uit groep A of B, of

in karton verpakte schuimplastic uit groep A of B met:

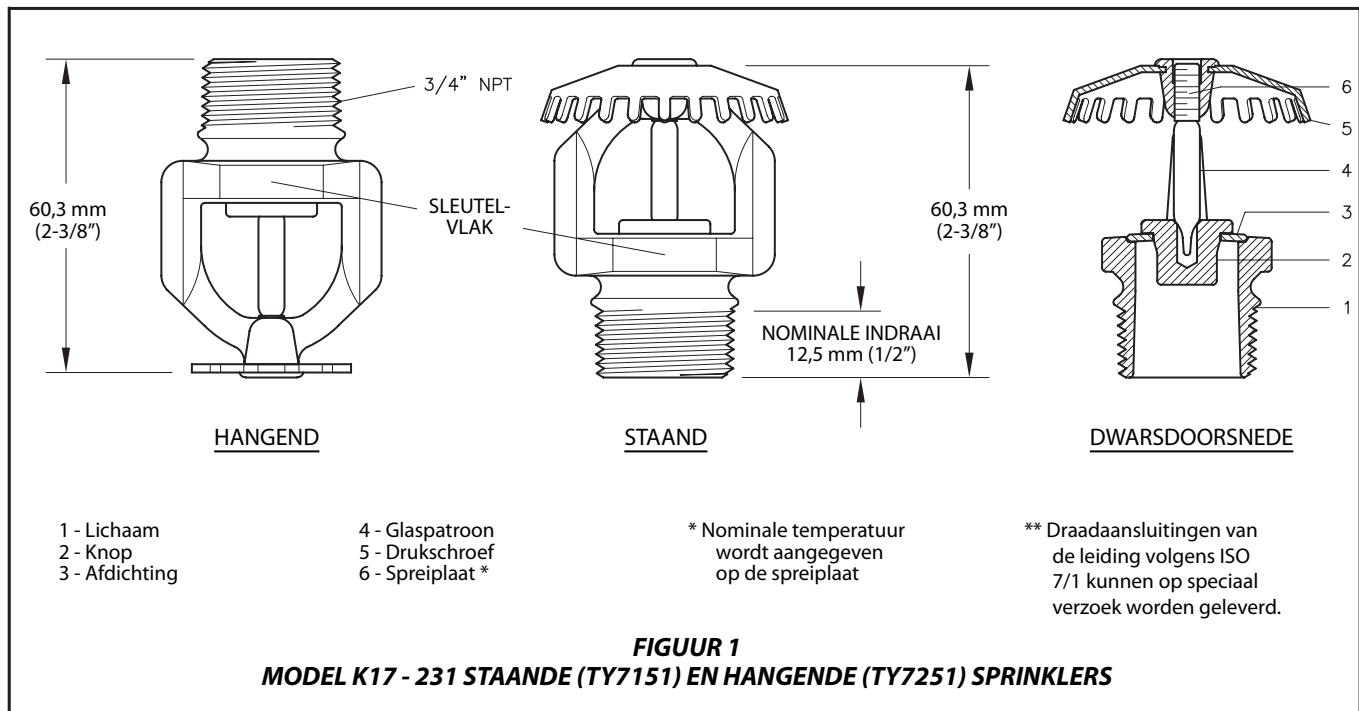
- een opslaghoogte van maximaal 7,6 m (25 ft);
- een maximale plafondhoogte van 9,1 m (30 ft);
- een minimale ruimte tussen de spreiplaat en de bovenzijde van de opslag van 460 mm (18");
- een minimaal ontwerpdichtheid van 32,6 mm/min (0.80 gpm/ft²);
- een minimale restdruk (stromend) van 0,5 bar (7 psi);
- een minimaal ontwerpvlak van 186 m² (2,000 ft²) voor natte systemen of 418 m² (4,500 ft²) voor droge systemen.

Vereisten FM-goedkeuring

De staande sprinklers model K17 - 231 met K-factor 240 (TY7151) kunnen worden geïnstalleerd conform de van toepassing zijnde richtlijnen "voor een controlerende werking oppervlak-sproeidichtheid" zoals deze door Factory Mutual geleverd worden. (FM-richtlijnen kunnen afwijken van de criteria van de UL en C-UL Listings).

Werking

Het glaspatroon bevat een vloeistof die uitzet wanneer deze aan hitte wordt blootgesteld. Wanneer de nominale temperatuur is bereikt, zet de vloeistof zover uit dat het glaspatroon versplintert, waardoor de sprinkler wordt geactiveerd en het water gaat stromen.



Installatie

OPMERKING

Installeer een sprinkler met glaspatroon niet wanneer het patroon gebroken is of wanneer er vloeistof uit het patroon lekt. Wanneer de sprinkler horizontaal wordt gehouden, dient u een kleine luchtbel te zien. De diameter van de luchtbel is ongeveer 1,5 mm (1/16") voor de nominale temperatuur van 68°C (155°F) tot 2,4 mm (3/32") voor de nominale temperatuur van 141°C (286°F).

De sprinklers van het model K17 - 231 moeten worden geïnstalleerd conform de hiernavolgende instructies:

Stap 1. Draai, met afdichtmiddel toegepast op de schroefdraad van de pijp, de sprinkler model K17 - 231 handmatig in de sprinklerfitting.

Stap 2. Draai de sprinkler model K17 - 231 in de sprinklerfitting met de W-Type 8 sprinklersleutel (zie figuur 2) geplaatst op de uitsparingen (zie figuur 1).

OPMERKING

Een lekdichte sluiting van de 3/4" NPT sprinkleraansluiting wordt verkregen met een torsiëkracht van 13 tot 27 Nm (10 tot 20 ft. lbs.). Hogere torsiëniveau's kunnen de sprinkleraansluiting vervormen met als gevolg lekkage of de verminderde werking van de sprinkler.

Beheer en Onderhoud

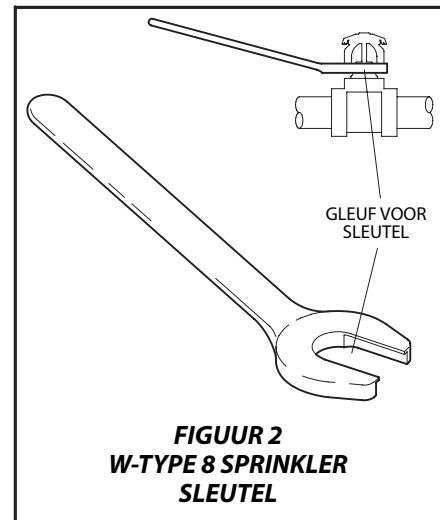
De sprinklers model K17 - 231 moeten worden beheerd en onderhouden conform de volgende instructies:

OPMERKING

Voordat de hoofdregelklep van een brandbeveiligingssysteem wordt afgesloten ten behoeve van onderhoudswerkzaamheden aan het systeem dat door deze klep wordt geregeld, moet voor het afsluiten van de betreffende systemen goedkeuring worden verkregen van de juiste autoriteiten. Daarnaast dient al het personeel dat door deze actie beïnvloed kan worden hiervan op de hoogte worden gesteld.

Sprinklers die lekken of zichtbare tekenen van corrosie vertonen moeten worden vervangen.

Automatische sprinklers mogen nooit worden beschilderd, bekleed, van een laag worden voorzien of op enige andere wijze worden veranderd nadat zij de fabriek hebben verlaten. Gemodificeerde sprinklers moeten worden vervangen. Sprinklers die zijn blootgesteld aan agressieve verbrandingsproducten, maar niet hebben gewerkt, moeten, indien zij niet volledig gereinigd kunnen worden door deze af te nemen van de sprinkler met een doek of met een borstel met zachte haren af te borstelen, worden vervangen.



Om schade aan de sprinklers te voorkomen dient voorzichtigheid – vóór, tijdens en na de installatie – in acht te worden genomen. Sprinklers die beschadigd zijn als gevolg van vallen, slaan, verkeerd gebruik van de sleutel, enzovoort, moeten worden vervangen. Daarnaast dient u iedere sprinkler waarvan het patroon is gebroken of met een patroon waaruit vloeistof weglekt te vervangen. (zie Deel Installatie)

De eigenaar is verantwoordelijk voor de inspectie, het testen en het onderhoud van zijn brandbeveiligingssysteem en apparatuur conform dit document, als ook conform de van toepassing zijnde richtlijnen van de National Fire Protection Association (bijv. NFPA 25) en de richtlijnen van enig ander bevoegd gezag. In geval van vragen

dient met de installateur of de sprinklerfabrikant contact te worden opgenomen.

Het wordt aanbevolen om de automatische sprinklersystemen door een gekwalificeerde Inspectiedienst te laten inspecteren, testen en onderhouden, in overeenstemming met de lokale voorschriften en/of nationale bepalingen.

Beperkte Garantie

De producten van Tyco Fire Products hebben, alleen aan de oorspronkelijke koper, een garantie van tien (10) jaar tegen defecten in materiaal en arbeid, vooropgesteld dat voor deze producten is betaald en dat deze op juiste wijze zijn geïnstalleerd en onderhouden onder normale gebruiks- en serviceomstandigheden. Deze garantie vervalt tien (10) jaar na datum van verzending door Tyco Fire Products. In de volgende gevallen wordt geen garantie gegeven op de producten of componenten: wanneer deze door andere bedrijven, die niet tot Tyco Fire Products behoren, zijn gefabriceerd; wanneer de producten of componenten zijn blootgesteld aan misbruik, onjuiste installatie, corrosie of wanneer deze niet zijn geïnstalleerd, onderhouden, aangepast of gerepareerd in overeenstemming met de van toepassing zijnde normen van de National Fire Protection Association, en/of de normen van enig ander bevoegd gezag. Materialen die door Tyco Fire Products defect geacht worden, zullen – naar oordeel van alleen Tyco Fire Products - worden gerepareerd of vervangen. Tyco Fire Products neemt geen enkele andere verplichting op zich, noch geeft het toestemming aan andere personen om deze verplichting op zich te nemen, in verband met de verkoop van producten of productonderdelen. Tyco Fire Products is niet verantwoordelijk voor ontwerpfouten in het sprinklersysteem of voor, door de koper of zijn vertegenwoordigers geleverde, foutieve of onvolledige informatie.

TYCO FIRE PRODUCTS KAN ONDER GEEN ENKELE OMSTANDIGHEID, NOCH DOOR CONTRACT, UIT ONRECHTMATIGE DAAD, STRIKTE AANSPRAKELIJKHEID OF ONDER ENIGE ANDERE WETTELIJKE DOCTRINE VERANTWOORDELIJK GEHOUDEN WORDEN VOOR INCIDENTELE, INDIRECTE, BIJZONDERE OF GEVOLGSCHADE, INCLUSIEF

MAAR NIET BEPERKT TOT PERSONEELSKOSTEN, ONGEACHT OF TYCO FIRE PRODUCTS WERD GEÏNFORMEERD OVER DE MOGELIJKHEID VAN DERGELIJKE SCHADE, EN IN GEEN ENKEL GEVAL OVERSTIJGT DE AANSPRAKELIJKHEID VAN TYCO FIRE PRODUCTS HET BEDRAG DAT OVEREENKOMT MET DE VERKOOPSPRIJS.

DE VOORAFGAANDE GARANTIE VERVANGT ENIGE EN ALLE ANDERE, DIRECTE OF IMPLICIETE, GARANTIES, INCLUSIEF GARANTIES VAN VERKOOPBAARHEID EN GESCHIKTHEID VAN HET PRODUCT VOOR BIJZONDER GEBRUIK.

Bestelprocedure

Bij het plaatsen van een bestelling, moet de volledige productnaam opgegeven worden. Gelieve het Sprinkler Identificatienummer (SIN), aantal en nominale temperatuur te specificeren. Raadpleeg de prijslijst voor een compleet overzicht van de onderdeelnummers.

Neem contact op met uw lokale distributeur voor leverbaarheid. Sprinklerconstructies met NPT-draadaansluitingen:

Specificeer: (specificeer SIN), K240, Model K17 - 231, (specificeer nominale temperatuur), (specificeer hangende of staande) sprinkler, P/N (specificeer).

Staan (SIN TY7151)

68°C (155°F) P/N 51-888-1-155
93°C (200°F) P/N 51-888-1-200
141°C (286°F) P/N 51-888-1-286

Hangend (SIN TY7251)

68°C (155°F) P/N 51-889-1-155
93°C (200°F) P/N 51-889-1-200
141°C (286°F) P/N 51-889-1-286

Sprinklersleutel:

Specificeer: W-Type 8 Sprinklersleutel,
..... P/N 56-892-1-001.

Opmerking: Dit document is een vertaald document. Vertalingen van materialen in talen anders dan het Engels zijn uitsluitend bedoeld als hulpmiddel voor het publiek dat geen Engels leest. De nauwkeurigheid van de vertaling wordt niet gegarandeerd noch gesuggereerd. Indien zich vragen voordoen in verband met de nauwkeurigheid van de informatie zoals deze in de vertaling wordt weergegeven, gelieve dan de Engelse versie van het document TFP332, de officiële versie van het document, na te slaan. Iedere discrepantie of elk verschil in de vertaalde tekst, is niet bindend en heeft geen juridische gevolgen met betrekking tot de naleving, uitvoering of enig ander doeleinde. www.quicksilvertranslate.com