

Vzpřímené a závěsné protipožární trysky, model K17-231, standardní reakce, standardní rozptyl — faktor K 240

Obecný popis

Vzpřímené a závěsné protipožární trysky, model K17-231, faktor K240, standardní reakce, standardní rozptyl (viz obrázek 1), jsou automatické protipožární trysky s křehkou baňkou. Jsou to protipožární trysky se standardní reakcí, které produkují hemisférický rozptyl vody pod vychylovacím plíškem.

Protipožární trysky K240, K17-231 prošly veškerými protipožárními testy pro skladování zboží na vysokých regálech, aby se na ochranu zboží na vysokých regálech mohly používat místo standardních protipožárních trysek s faktorem K 115 nebo 160.

S protipožárními tryskami K240, K17-231 lze vyššího průtoku dosáhnout při mnohem nižší tlaku – díky čemuž je velmi výhodné používat je v aplikacích s vysokou hustotou, jako je ochrana zboží na vysokých regálech.

Aplikace pro závěsné a vzpřímené protipožární trysky, model K17-231, K240, se dostávají i za hranice současných registrací a schválení. Pokud požadujete informace o protipožárních testech, které mohou být pro příslušný úřad přijatelné, kontaktujte prosím oddělení technických služeb.

UPOZORNĚNÍ

Vzpřímené a závěsné protipožární trysky, model K17-231, K240, které jsou zde popsány,

DŮLEŽITÉ

Vždy se řiďte Technickými daty TFP700, kde najdete UPOZORNĚNÍ PRO MONTÁŽ s upozorněním ohledně manipulace se systémy protipožárních trysek a s jejich součástmi a upozorněním ohledně jejich montáže. Nesprávnou manipulací a montáží může dojít k trvalému poškození systému protipožárních trysek nebo jeho součástí a k tomu, že protipožární tryska nebude v případě požáru fungovat nebo se spustí předčasně.

musí být namontovány a udržovány v souladu s tímto dokumentem a s příslušnými normami National Fire Protection Association vedle norem jakýchkoli jiných příslušných úřadů. **Nedodržením těchto pokynů může dojít k narušení výkonu těchto zařízení.**

Majitel nese odpovědnost za to, že jeho protipožární systém a zařízení budou v náležitém provozním stavu. Pokud máte nějaké dotazy, měli byste kontaktovat dodavatele, který protipožární trysky namontoval, nebo jejich výrobce.

Identifikační čísla protipo- žární trysky (SIN)

TY7151 - vzpřímená, K240

TY7251 - závěsná, K240

TY7151 je nové označení pro C7151, G1888 a S8040.

TY7251 je nové označení pro C7251, G1889 a S8041.

Technické údaje

Povolení

Zaregistrovány u UL a C-UL. Povoleny u FM a v New York City. (Specifické podrobnosti pro registraci a schválení uvedené v tabulce A. Schválení se týkají provozních podmínek uvedených v části Projektová kritéria.)

Maximální provozní tlak
12,1 bar (175 psi)

Závitové připojení trubky
3/4" NPT nebo ISO 7-R3/4

Odtokový součinitel
241,9 l/min-bar^{0,5} (16,8 usgpm/psi^{0,5})



Jmenovitá teplota

Viz tabulka A

Provedení

Mosaz, přírodní

Fyzikální vlastnosti

RámBronz
Knoflík.....Bronz
Těsnicí soustava
.....Slitina berylia a niklu s teflonem*
BaňkaSklo (5 mm)
Tlakový šroub.....Mosaz
Vychylovací plíšekMosaz
*Registrovaná ochranná známka firmy
DuPont

TYP	TEPL.	KAPALINA BAŇKY	PROVEDENÍ TRYSKY
			MOSAZ, PŘÍRODNÍ
VZPŘÍMENÁ K=240 (TY7151)	68°C (155°F)	Červená	1,2,3,4
	93°C (200°F)	Zelená	
	141°C (286°F)	Modrá	
ZÁVĚSNÁ K=240 (TY7251)	68°C (155°F)	Červená	1,2,4
	93°C (200°F)	Zelená	
	141°C (286°F)	Modrá	

POZNÁMKY:

1. Zaregistrovány u Underwriters Laboratories, Inc. (registrace u UL)
2. Zaregistrovány u Underwriters Laboratories, Inc. pro použití v Kanadě (registrace u C-UL).
3. Povoleny u Factory Mutual Research Corporation (povoleny u FM).
4. Povoleny městem New York pod číslem MEA 177-03-E.

TABULKA A
LABORATORNÍ REGISTRACE A SCHVÁLENÍ
(Viz část Projektová kritéria)

Projektová kritéria

Registrační požadavky u UL a C-UL.

Protipožární trysky, model K17-231 (TY7151 a TY7251), K240, musí být namontovány v souladu s požadavky ohledně polohy protipožární trysky a výpočtu průtoku a pokrytí pro mírně, běžně nebo mimořádně rizikové budovy s minimálním zbytkovým (průtokovým) tlakem 0,5 bar (7 psi) v mokřích nebo suchých protipožárních systémech podle normy NFPA 13 nebo mohou být namontovány v souladu s požadavky ohledně polohy protipožární trysky a výpočtu průtoku a pokrytí pro budovy se zbožím uloženým na vysokých regálech (v pevných strukturách, na paletách, v regálech, zásobnících a na policích včetně mimo jiné produktů třídy I-IV a plastů skupiny A) s minimálním zbytkovým (průtokovým) tlakem 0,5 bar (7 psi) v mokřích nebo suchých potrubních systémech podle normy NFPA 13.

Následující dva příklady ukazují typické typy uspořádání povolené NFPA 13. Pokud jde o všechny kombinace menších nebo větších výšek budov, menších a větších skladovacích výšek, skladovacích uspořádání, klasifikace zboží a menší nebo větší požadované projektové hustoty, prostudujte si NFPA 13.

Příklad 1: NFPA 13 poskytuje kritéria pouze pro ochranu stropu (tj. žádné regálové protipožární trysky), s použitím skladového zařízení s nepobíjenou kostrou (tj. bez pevných polic),

s jedním regálem, se dvěma či více regály nebo přenosnými regály (bez potřeby ochrany pomocí regálových protipožárních trysek) pro nelehčený polystyren skupiny A nebo B v kartonech nebo neskladovaný v kartonech nebo pro lehčené plasty skupiny A nebo B v kartonech, s následujícími parametry:

- výška skladového zařízení až 6,1 m (20 ft);
- maximální světlá výška 8,2 m (27 ft);
- minimální vůle mezi vychylovacím plíškem a horní částí skladového zařízení 460 mm (18");
- minimální projektové pokrytí 24,4 mm/min (0,60 gpm/ft²);
- minimální zbytkový (průtokový) tlak 0,5 bar (7 psi);
- minimální projektová plocha 186 m² (2000 ft²) pro mokré systémy nebo 242 m² (2600 ft²) pro suché potrubní systémy

Příklad 2: NFPA 13 poskytuje kritéria pouze pro ochranu stropu (tj. žádné regálové protipožární trysky), s použitím skladového zařízení s jedním regálem, se dvěma či více regály nebo přenosnými regály (bez potřeby ochrany pomocí regálových protipožárních trysek) pro nelehčený polystyren skupiny A nebo B v kartonech nebo neskladovaný v kartonech nebo pro lehčené plasty skupiny A nebo B v kartonech, s následujícími parametry:

- výška skladového zařízení až 7,6 m (25 ft);
- maximální světlá výška 9,1 m (30 ft);

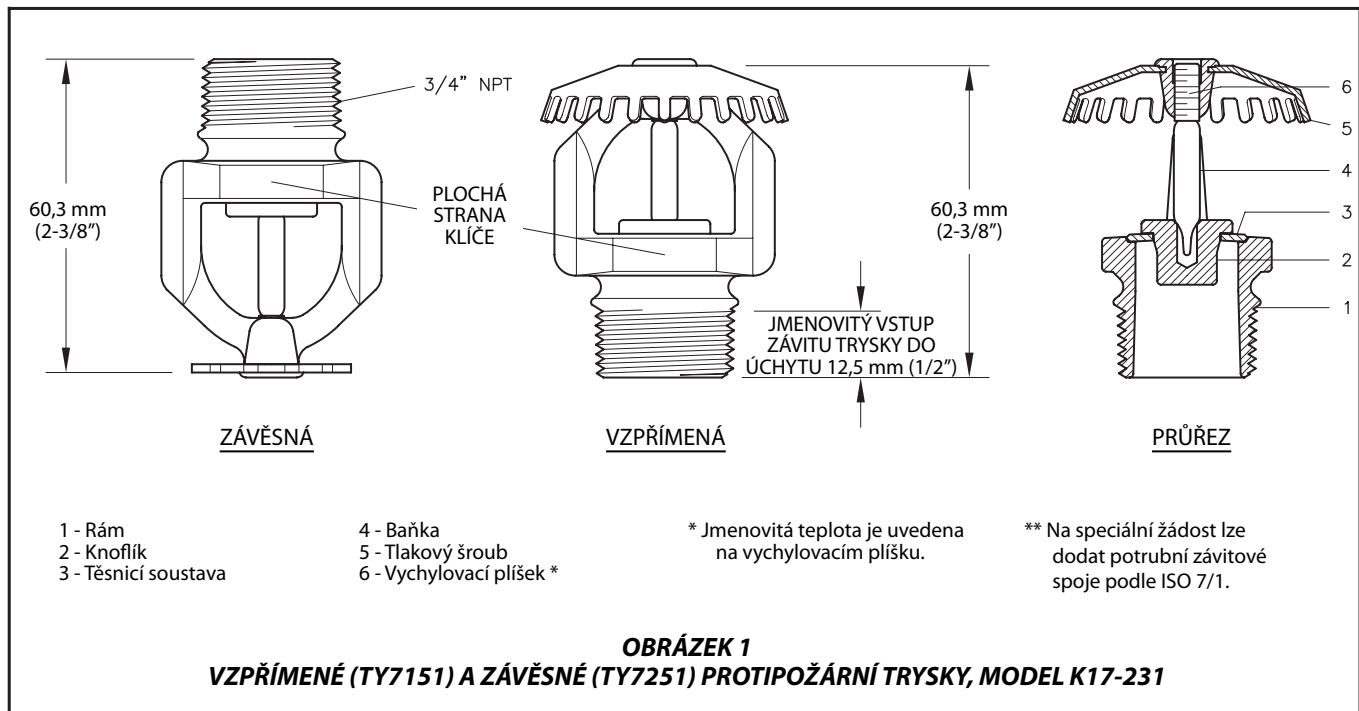
- minimální vůle mezi vychylovacím plíškem a horní částí skladového zařízení 460 mm (18");
- minimální projektové pokrytí 32,6 mm/min (0,80 gpm/ft²);
- minimální zbytkový (průtokový) tlak 0,5 bar (7 psi);
- minimální projektová plocha 186 m² (2000 ft²) pro mokré systémy nebo 418 m² (4500 ft²) pro suché potrubní systémy

Požadavky pro povolení u FM.

Vzpřímené protipožární trysky, model K17-231 (TY7151), K240, mohou být namontovány v souladu s příslušnými pokyny „pokrytí a kontrolní režim“ od Factory Mutual. (Pokyny FM se mohou lišit od kritérií UL a C-UL.)

Provoz

Skleněná baňka obsahuje kapalinu, která expanduje, když je vystavena horku. Když je dosaženo jmenovité teploty, kapalina expanduje tak, že se skleněná baňka roztrhne, čímž se protipožární tryska aktivuje a voda může téci.



Montáž

POZNÁMKA

Nemontujte žádnou protipožární trysku s baňkou, pokud je baňka prasklá nebo z ní uniká kapalina. V případě, že protipožární trysku podržíte ve vodorovné poloze, měli byste vidět vzduchovou bublinku. Průměr vzduchové bublinky činí přibližně 1,5 mm (1/16") pro teplotu 68 °C (155 °F) až 2,4 mm (3/32") pro jmenovitou teplotu 141 °C (286 °F).

Protipožární trysky, model K17-231, musí být namontovány v souladu s následujícími pokyny:

Krok 1. Na potrubní závit naneste těsnicí prostředek pro potrubní závit a utáhněte protipožární trysku, model K17-231, rukou v její spoje.

Krok 2. Pomocí klíče na protipožární trysky W-Type 8 (viz obrázek 2) přiloženého k ploché straně protipožární trysky (viz obrázek 1) utáhněte protipožární trysku, model K17-231, ve spoje trysky.

POZNÁMKA

Hermetického utěsnění spoje protipožární trysky 3/4" NPT by mělo být dosaženo utahovacím momentem 13 až 27 Nm (10 až 20 ft.lbs.). Větší utahovací moment by mohl poničit vstup protipožární trysky, a způsobit tak následné netěsnění nebo její horší funkčnost.

Péče a údržba

Protipožární trysky, model K17-231, musí být udržovány v souladu s následujícími pokyny:

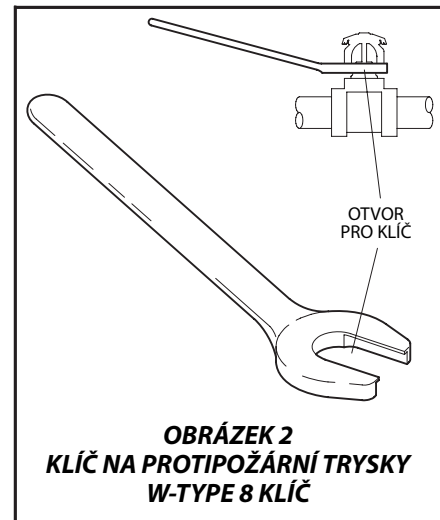
POZNÁMKA

Před uzavřením hlavního regulačního ventilu protipožárního systému z důvodu údržbářských prací na protipožárním systému, který řídí, musí uzavření příslušných protipožárních systémů povolit příslušné úřady a všichni pracovníci, na které může mít tato skutečnost dopad, musí být uvědoměni.

Protipožární trysky, které, jak bylo zjištěno, netěsní nebo vykazují viditelné známky koroze, musí být vyměněny.

Automatické protipožární trysky se poté, co opustí závod, nesmí nikdy malovat, pokovovat, natírat ani jinak měnit. Modifikované protipožární trysky se musí vyměnit. Protipožární trysky, které byly vystaveny korozním produktům spalování, ale ještě nebyly aktivovány, by měly být vyměněny, pokud nebyly důkladně vyčištěny hadrem nebo jemným kartáčem.

Musí se dbát na to, aby se předešlo poškození protipožárních trysek – před montáží, během montáže i po ní. Protipožární trysky, které se poškodí při pádu, úderu, vypadnutí/vyklouznutí klíče apod., musí být vyměněny. Vyměňte rovněž každou protipožární trysku, která má prasklou



baňku nebo z jejíž baňky vytekla kapalina. (viz část Montáž)

Majitel odpovídá za kontrolu, zkoušky a údržbu svého protipožárního systému a zařízení v souladu s tímto dokumentem a s příslušnými normami National Fire Protection Association (např. NFPA 25) vedle norem jakýchkoli příslušných úřadů. Pokud máte nějaké dotazy, měli byste kontaktovat dodavatele, který protipožární trysky namontoval, nebo jejich výrobce.

Doporučujeme, aby kontrolu, zkoušky a údržbu systémů automatických protipožárních trysek prováděl kvalifikovaný servisní pracovník v souladu s místními požadavky a/nebo vnitrostátními zákony.

Omezená záruka

Záruka na produkty společnosti Tyco Fire Products je poskytována pouze původnímu kupujícímu na dobu deseti (10) let, a to v případě vad materiálu a provedení, pokud jsou zaplacený a řádně namontovány a udržovány v rámci běžného použití a servisu. Tato záruka vyprší za deset (10) let od data dodání společností Tyco Fire Products. Záruka se neposkytuje na produkty či součásti, které vyrobily společnosti, jež nejsou z vlastnického hlediska přidružené ke společnosti Tyco Fire Products, a na produkty a součásti, které byly používány nesprávným způsobem, které nebyly správně namontovány, byly vystaveny korozi nebo které nebyly namontovány, udržovány, modifikovány či opravovány v souladu s příslušnými normami National Fire Protection Association a/nebo normami jakéhokoli jiného příslušného úřadu. Materiály, které jsou, jak společnost Tyco Fire Products zjistí, vadné, musí být dle vlastního uvážení společnosti Tyco Fire Products buď opraveny, nebo vyměněny. Společnost Tyco Fire Products ani nepřijímá, ani neopravňuje žádnou osobu k tomu, aby jejím jménem přijala v souvislosti s prodejem produktů či jejich částí žádný závazek. Společnost Tyco Fire Products nenese odpovědnost za chyby ve vzhledu systému protipožárních trysek ani za nepřesné či neúplné informace dodané kupujícím nebo jeho zástupci.

V ŽÁDNÉM PŘÍPADĚ NENESE SPOLEČNOST TYCO FIRE PRODUCTS ODPOVĚDNOST, PODLE SMLUVNÍHO PRÁVA, PRÁVA OBČANSKOPRÁVNÍCH DELIKTŮ, PODLE PŘESNĚ VYMEZENÉ ODPOVĚDNOSTI NEBO PODLE JINÉ PRÁVNÍ TEORIE, ZA SOUVISEJÍCÍ, NEPŘÍMÉ, ZVLÁŠTNÍ NEBO NÁSLEDNÉ ŠKODY VČETNĚ MIMO JINÉ PRACOVNÍCH POPLATKŮ, BEZ OHLEDU NA TO, ZDA BYLA INFORMOVÁNA O MOŽNOSTI VZNIKU TAKOVÝCH ŠKOD, A V ŽÁDNÉM PŘÍPADĚ JEJÍ ODPOVĚDNOST NEPŘESÁHNE ČÁSTKU VE VÝŠI PRODEJNÍ CENY.

VÝŠE UVEDENÁ ZÁRUKA JE POSKYTOVÁNA MÍSTO JAKÝCHKOLI JINÝCH VÝSLOVNÝCH ČI IMPLIKOVANÝCH ZÁRUK, VČETNĚ ZÁRUK PRODEJNOSTI A VHODNOSTI PRO KONKRÉTNÍ ÚČEL

Postup při objednání

V objednávce uveďte celý název výrobku. Specifikujte prosím identifikační číslo protipožární trysky (SIN), množství a jmenovitou teplotu. Viz ceník, kde najdete kompletní seznam čísel dílů.

Zeptejte se svého místního distributora, zda je tento výrobek k dostání.

Sestavy protipožárních trysek se závitovými spoji NPT:

Specifikujte: (specifikujte SIN), K240, model K17-231, (specifikujte jmenovitou teplotu), (specifikujte, zda je závěsná nebo vzpřímená) protipožární tryska, (P/N) (specifikujte).

Vzpřímená (SIN TY7151)

68°C (155°C)..... P/N 51-888-1-155

93°C (200°C)..... P/N 51-888-1-200

141°C (286°C)..... P/N 51-888-1-286

Závěsná (SIN TY7251)

68°C (155°C)..... P/N 51-889-1-155

93°C (200°C)..... P/N 51-889-1-200

141°C (286°C)..... P/N 51-889-1-286

Klíč na protipožární trysky:

Specifikujte: Klíč na protipožární trysky,

W-TYPE 8

..... P/N 56-892-1-001

Poznámka: Tento dokument je překlad. Překlady jakýchkoli materiálů z angličtiny do jiných jazyků se považují pouze za pomůcku pro čtenáře, kteří neumí anglicky. Přesnost překladu není ani garantována, ani implikována. Pokud se objeví nějaké otázky ohledně přesnosti informací obsažených v překladu, použijte prosím anglickou verzi dokumentu TFP332, která je oficiální verzí dokumentu. Jakékoli rozpory či rozdíly vzniklé v překladu nejsou závazující a nemají žádný právní účinek, pokud jde o shodu, uplatňování či jakékoli jiné účely. www.quicksilvertranslate.com.