

## Modèle ESFR-25 – Facteur K 25.2 Sprinkleur pendant à installation rapide, à réponse rapide et extinction précoce

### Description générale

Le sprinkleur pendant TYCO modèle ESFR-25 à installation rapide (RIS en anglais), ci-après appelé ESFR-25 RIS, ayant un facteur nominal K de 25.2, est un sprinkleur à réponse rapide et extinction précoce (ESFR en anglais) doté d'un joint RIS en caoutchouc pré-installé destiné à simplifier et accélérer l'installation. Le sprinkleur ESFR-25 RIS se visse à la main dans un raccord à souder TYCO RIS, sans nécessiter de ruban ou d'enduit d'étanchéité. L'ensemble sprinkleur est illustré sur la figure 1.

Le sprinkleur ESFR-25 RIS est un sprinkleur à mode d'extinction particulièrement bien adapté pour éviter l'utilisation de sprinkleurs en casiers dans des applications où l'on souhaite protéger des piles de stockage de grande hauteur.

Le modèle ESFR-25 RIS est principalement utilisé comme protection unique par sprinkleur sous plafond pour protéger (entre autres) les environnements de stockage suivants :

- la plupart des matériaux courants encapsulés ou non encapsulés, notamment les cartons et les plastiques non expansés ;

#### IMPORTANT

Se référer à la fiche technique TFP2300 pour les avertissements relevant des informations réglementaires et de santé.

Toujours se référer à la fiche technique TFP700 « AVERTISSEMENT DESTINÉ À L'INSTALLATEUR » qui signale les précautions à prendre concernant la manipulation et l'installation des systèmes sprinkleurs et de leurs composants. En effet, une manipulation et une installation incorrectes peuvent endommager de façon permanente un système sprinkleur ou ses composants et provoquer soit une défaillance du sprinkleur lors d'un incendie, soit son déclenchement prématuré.

- les plastiques expansés (exposés) non encartonnés conformément aux normes National Fire Protection Association (NFPA) 13 et FM Global ;
- certaines configurations de stockage de pneus en caoutchouc, de rouleaux de papier, de liquides inflammables, d'aérosols et de composants automobiles.

Pour des critères plus précis, voir le tableau B ainsi que la norme de conception concernée.

Le modèle ESFR-25 RIS offre au concepteur du système des options hydrauliques et de positionnement des sprinkleurs qui ne sont actuellement pas disponibles pour les sprinkleurs ESFR traditionnels ayant des facteurs K nominaux de 14.0 et 16.8. En particulier, le sprinkleur ESFR-25 RIS a été conçu pour fonctionner à des pressions au sprinkleur plus faibles que les modèles ESFR ayant des facteurs K nominaux de 14.0 et 16.8. Cette caractéristique offre une grande flexibilité pour dimensionner les tuyauteries du système et permet éventuellement de réduire le besoin d'une pompe incendie, voire de s'en passer.

Le sprinkleur ESFR-25 RIS permet d'éviter l'utilisation de sprinkleurs en casiers lorsque l'on souhaite protéger des piles de stockage de matériaux spécifiques aux hauteurs suivantes :

- NFPA : 12,2 m (40 ft) pour des plafonds atteignant 13,7 m (45 ft) de haut
- FM : 13,7 m (45 ft) pour des plafonds atteignant 15,2 m (50 ft) de haut

Pour des critères plus précis, voir le tableau B ainsi que la norme de conception concernée.

Le sprinkleur ESFR-25 est listé par Underwriters Laboratories (UL) pour des applications particulières avec une hauteur de stockage maximale de 13,1 m (43 ft) et une hauteur de plafond maximale de 14,6 m (48 ft) sans exiger l'utilisation de sprinkleurs en casiers. Voir la liste des applications particulières listées (UL) pour les critères de conception.



#### REMARQUE

L'installation et l'entretien des sprinkleurs pendants à installation rapide TYCO modèle ESFR-25 décrits dans ce document doivent être effectués conformément aux indications présentes, aux normes applicables de la National Fire Protection Association (NFPA) et aux normes de toute autre autorité compétente (telle que FM Global). Le non-respect des normes applicables peut compromettre les performances de ces dispositifs.

Il incombe au propriétaire d'assurer l'entretien de son système et de ses dispositifs de protection incendie afin de les maintenir en bon état de marche. Pour toute question, contacter l'installateur ou le fabricant du produit.

Dans tous les cas, la norme d'installation NFPA ou FM Global appropriée ou toute autre norme applicable doit être consultée pour s'assurer de son applicabilité et obtenir les instructions d'installation complètes. Les consignes générales incluses dans cette fiche technique ne sont pas destinées à présenter une liste exhaustive des critères d'installation.

## Numéro d'identification du sprinkleur (SIN)

Voir tableau A

Article	Description
Numéro d'identification du sprinkleur (SIN)	TY9220
Facteur K, gpm/psi <sup>1/2</sup> (Lpm/bar <sup>1/2</sup> )	25,2 gpm/psi <sup>1/2</sup> (362,9 Lpm/bar <sup>1/2</sup> )
Température de déclenchement en °C (°F)	74 °C (165 °F) 100 °C (212 °F)
Taille de filetage	Filetage RIS personnalisé (ni NPT ni ISO)
Raccord à souder RIS Diamètres de tuyau compatibles	2 po (DN50), 2 1/2 (DN65), 3 po (DN80)
Orientation des sprinkleurs	Pendant
Pression de service maximale, psi (bar)	175 psi (12,1 bar)

**TABLEAU A**  
**SPRINKLEUR PENDANT MODÈLE ESFR-25 À RÉPONSE RAPIDE ET**  
**EXTINCTION PRÉCOCE**  
**À FACTEUR K 25.2 ET INSTALLATION RAPIDE**  
**DONNÉES TECHNIQUES**

## Données techniques

**Homologations**  
Listé UL et C-UL  
Listé FM Approvals

**Finition**  
Laiton naturel

### Caractéristiques physiques

Corps	Laiton
Défecteur	Bronze
Vis de compression	Acier inoxydable
Crochet	MONEL
Béquille	MONEL
Dispositif de retenue	Soudage, nickel
Bouton	Acier inoxydable/Cuivre
Ensemble d'étanchéité	Nickel-béryllium avec TEFLON
Joint RIS	EPDM
Ressort d'éjection	INCONEL
Sortie fileté	Acier avec revêtement en phosphate de zinc

**Autres données techniques**  
Voir tableau A

## Fonctionnement

Le fusible est composé de deux parties jointes par une fine soudure. Une fois que la température de déclenchement est atteinte, le point de soudure fond et les deux parties se séparent, déclenchant ainsi le sprinkleur et l'aspersion de l'eau.

## Homologation des applications particulières (UL)

Le sprinkleur pendant à installation rapide TYCO modèle ESFR-25 est homologué par Underwriters Laboratories (UL) pour des applications particulières avec une hauteur de plafond supérieure à 13,7 m (45 ft) et jusqu'à 14,6 m (48 ft), et une configuration de stockage pouvant atteindre 13,1 m (43 ft). Pour les consignes relatives aux critères de conception des applications particulières listées (UL) pour les sprinkleurs ESFR-25 RIS, voir le tableau C.

## Critères de conception

Les consignes générales suivantes fournies pour le sprinkleur pendant à installation rapide TYCO modèle ESFR-25 peuvent être utilisées à titre de référence.

La NFPA et FM Global (FM Approvals) établissent des normes d'installation à respecter impérativement pour concevoir un système automatique de sprinkleurs utilisant des sprinkleurs à réponse rapide et à extinction précoce (ESFR). Les consignes communiquées

par la NFPA et FM Global peuvent différer. Il convient donc d'appliquer la norme adaptée à une installation donnée.

Les consignes générales ne sont pas destinées à présenter une liste exhaustive des critères d'installation. Dans tous les cas, il est nécessaire de consulter la norme d'installation NFPA ou FM Global appropriée pour s'assurer de son applicabilité et obtenir les instructions d'installation complètes. Pour plus d'informations, voir le tableau B.

### Structure du toit

- Structure avec ou sans obstacle, par exemple plafond plat, solives, poutre et poutrelle, etc.

**Remarque :** Lorsque la profondeur de la charpente (poutres et solive, par exemple) dépasse 302 mm (12 po), installer des sprinkleurs ESFR dans chaque caisson formé par les éléments de la structure.

### Pente de plafond

Pente maximale de 2 po pour 12 po de long (16,7 %)

### Surface maximale de couverture

9,3 m<sup>2</sup> (100 ft<sup>2</sup>)

**Remarque :** Dans certains cas, les normes d'installation permettent d'obtenir une plus grande surface de couverture.

### Surface minimale de couverture

5,8 m<sup>2</sup> (64 ft<sup>2</sup>) selon la norme NFPA 13/FM Global 2-0

### Espacement maximal

- 3,7 m (12 ft) pour des bâtiments atteignant 9,1 m (30 ft) de haut
- 3,1 m (10 ft) pour des bâtiment d'une hauteur supérieure à 9,1 m (30 ft)

**Remarque :** Dans certains cas, les normes d'installation permettent un espacement plus grand.

### Espacement minimal

2,4 m (8 ft)

### Distance libre minimale jusqu'au

#### haut du stockage

36 po (914 mm)

### NFPA

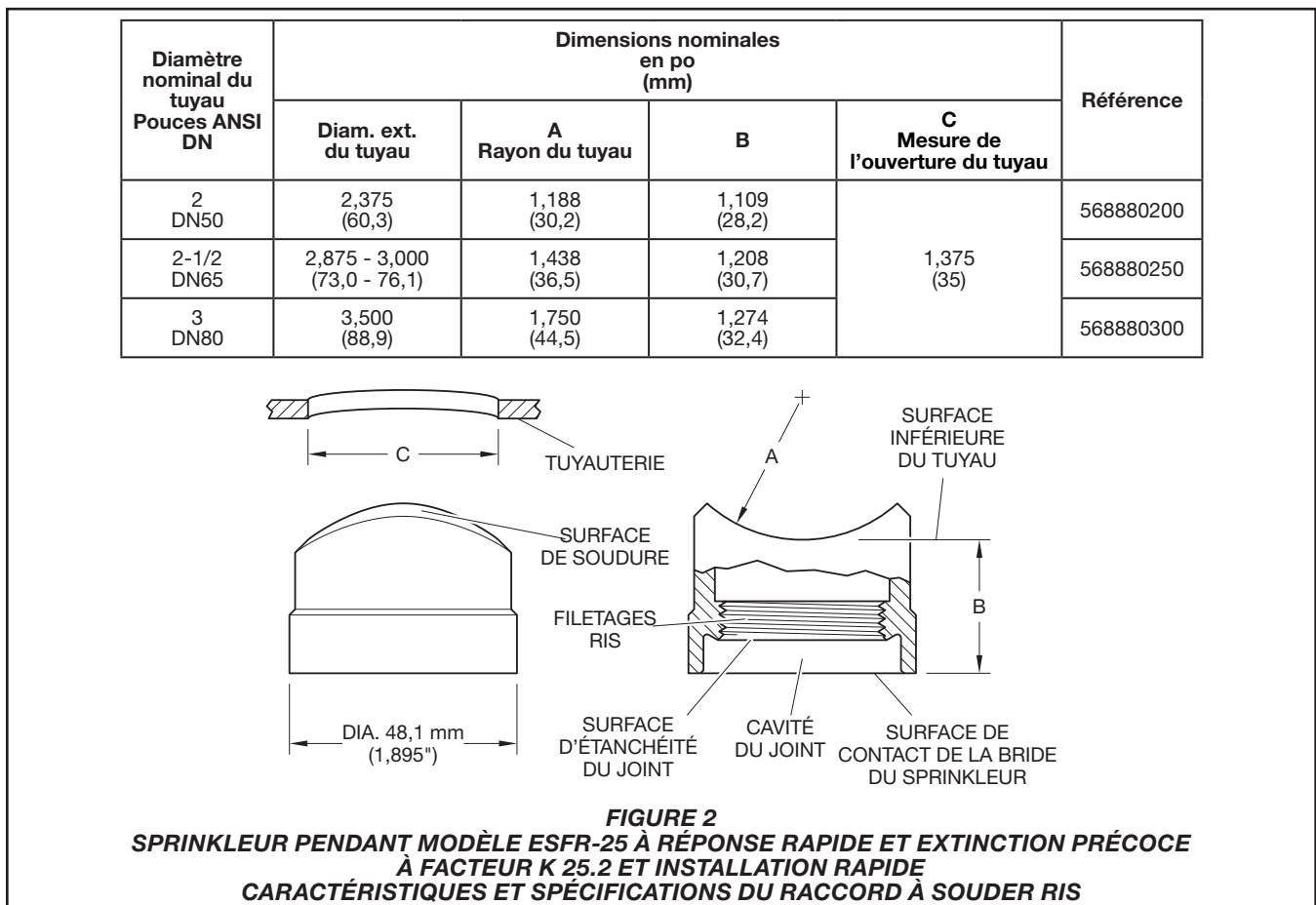
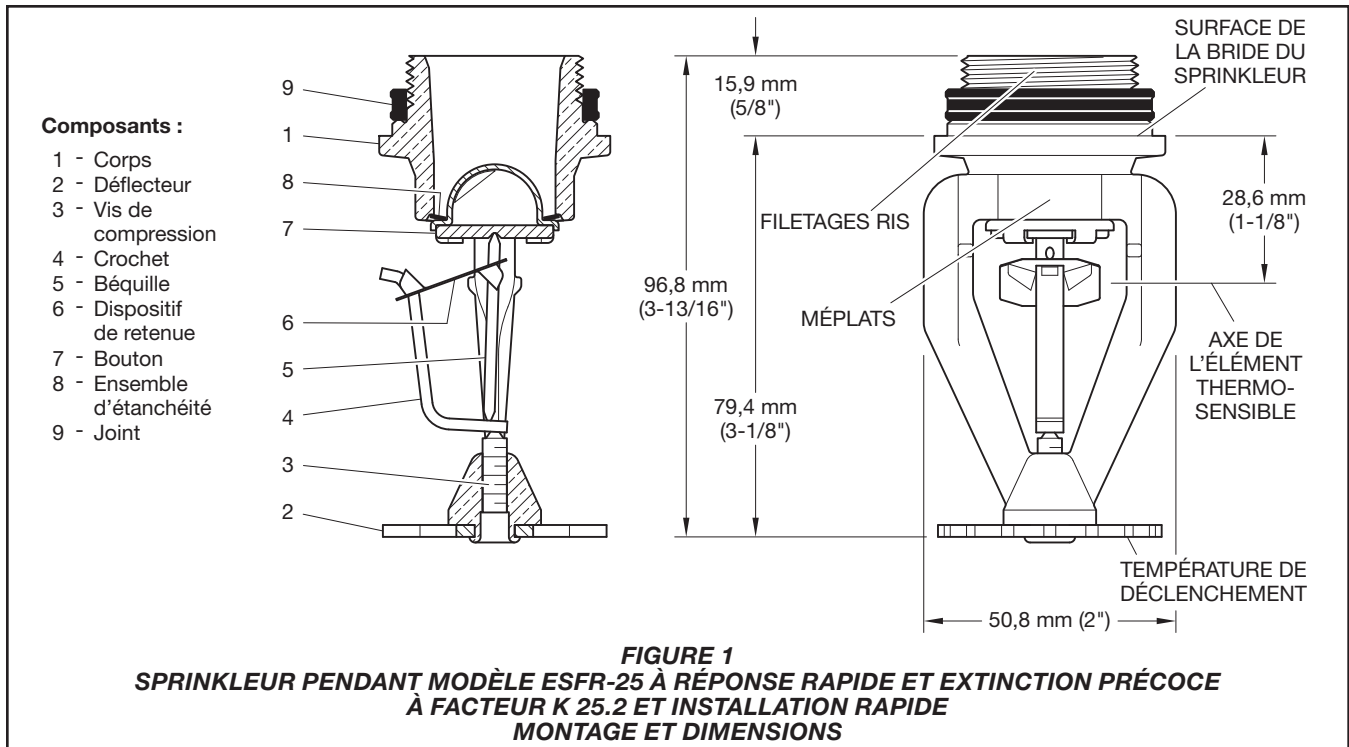
#### Distance du déflecteur au plafond

152 à 457 mm (6 à 18 po)

### FM Global

#### Distance entre l'axe de l'élément thermosensible et le plafond

Se référer à la norme FM Global 2-0 pour les sprinkleurs pour stockage.



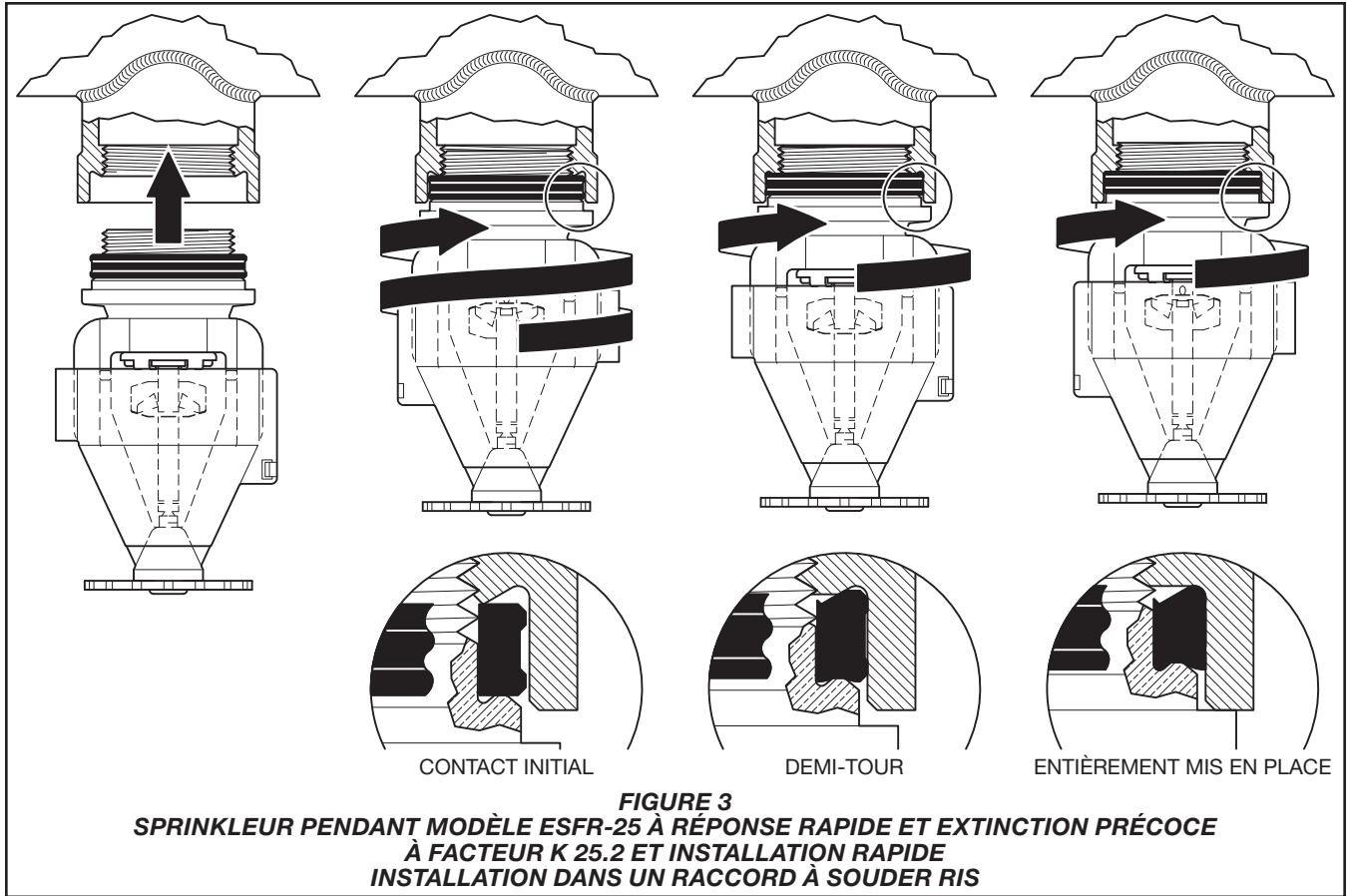
Type de stockage	NFPA	FM Global
Type de sprinkleur	ESFR	Stockage
Type de réponse	FR	QR
Type d'installation	Sous eau	Sous eau
Température de déclenchement en °C (°F)	74 °C (165 °F) 100 °C (212 °F)	74 °C (165 °F) 100 °C (212 °F)
Stockage en rayonnages ouverts (c.-à-d. pas d'étagères solides) simples, doubles ou multiples ou rayonnages mobiles de classe I-IV et plastique du groupe A ou B	Se reporter à la norme NFPA 13	Se reporter aux normes FM Global 2-0 et 8-9
Stockage en piles ou stockage palettisé de classe I-IV et plastique du groupe A ou B	Se reporter à la norme NFPA 13	Se reporter aux normes FM Global 2-0 et 8-9
Stockage des palettes vides	Se reporter à la norme NFPA 13	Se reporter aux normes FM Global 2-0, 8-9 et 8-24
Stockage des pneus	Se reporter à la norme NFPA 13	Se reporter aux normes FM Global 2-0 et 8-3
Stockage des bobines de papier (se reporter à la norme)	Se reporter à la norme NFPA 13	Se reporter à la norme FM Global 8-21
Stockage des liquides inflammables (se reporter à la norme)	Se reporter à la norme NFPA 30	Se reporter à la norme FM Global 7-29
Stockage des aérosols (se reporter à la norme)	Se reporter à la norme NFPA 30B.	Se reporter à la norme FM Global 7-31
Composants automobiles dans des casiers mobiles (mode régulation seul ; se reporter à la norme)	Se reporter à la norme NFPA 13	S/O

S/O - Sans objet

**TABLEAU B**  
**SPRINKLEUR PENDANT MODÈLE ESFR-25 À RÉPONSE RAPIDE ET EXTINCTION PRÉCOCE**  
**À FACTEUR K 25.2 ET INSTALLATION RAPIDE**  
**PRÉSENTATION DES CRITÈRES DE CONCEPTION ET DE SÉLECTION EN FONCTION DES PRODUITS STOCKÉS**

Description	Spécification, UL
Type de sprinkleur	ESFR
Température de déclenchement en °C (°F)	74 °C (165 °F) 100 °C (212 °F)
Type de réponse	QR
Position du sprinkleur	Pendant, bras du corps alignés sur le tuyau, déflecteurs parallèles au plafond ou au toit
Type d'installation	Sous eau
Surface de couverture maximale	9,3 m <sup>2</sup> (100 ft <sup>2</sup> )
Surface de couverture minimale	5,8 m <sup>2</sup> (64 ft <sup>2</sup> )
Pente de la toiture maximale	Pente de 2 po pour 12 po de long (16,7 %)
Espacement maximal	3,1 m (10 ft)
Espacement minimal	2,4 m (8 ft)
Distance du déflecteur aux murs	Pose à au moins 100 mm (4 po) des murs mais pas à plus de la moitié de la distance admissible autorisée entre deux sprinkleurs
Distance libre jusqu'au haut du stockage	Minimum de 914 mm (36 po)
Distance du déflecteur au plafond	152 à 356 mm (6 à 14 po)
Hauteur maximale de la toiture	14,6 m (48 ft)
Hauteur de stockage maximale	13,1 m (43 ft)
Type de stockage	Stockage palettisé, en piles pleines, à armature ouverte, à rayonnage simple ou double
Marchandises	Classe I - IV, plastique non expansé cartonné
Conception du réseau sprinkleur	NFPA 13 pour sprinkleurs ESFR avec une pression nominale de 3,1 bar (45 psi) et un débit nominal de 640 L/m (169 gpm) avec zone éloignée comportant 12 sprinkleurs.
Critères d'obstruction	Se reporter à la norme NFPA 13, chapitre 8
Largeur minimale des allées	1,5 m (5 ft)
Réserve pour les lances et autonomie	950 lpm pendant 60 minutes (250 gpm pendant 60 minutes)

**TABLEAU C**  
**SPRINKLEUR PENDANT MODÈLE ESFR-25 À RÉPONSE RAPIDE ET EXTINCTION PRÉCOCE**  
**À FACTEUR K 25.2 ET INSTALLATION RAPIDE**  
**HOMOLOGATION DES APPLICATIONS PARTICULIÈRES (UL)**  
**PRÉSENTATION DES CRITÈRES DE CONCEPTION ET DE SÉLECTION EN FONCTION DES PRODUITS STOCKÉS**



**FIGURE 3**  
**SPRINKLEUR PENDANT MODÈLE ESFR-25 À RÉPONSE RAPIDE ET EXTINCTION PRÉCOCE**  
**À FACTEUR K 25.2 ET INSTALLATION RAPIDE**  
**INSTALLATION DANS UN RACCORD À SOUDER RIS**

## Installation

Les sprinkleurs pendants TYCO modèle ESFR-25 à installation rapide doivent être installés conformément aux instructions de cette section. Lire la section Instructions générales avant de consulter les instructions d'installation appropriées.

**Remarque :** Les ensembles RIS et bouchons RIS du modèle ESFR-25 (voir figure 7) incluent un joint RIS monté en usine.

### Instructions générales

Respecter les consignes suivantes lors de l'installation du sprinkleur.

#### REMARQUE

S'assurer de la propreté des filetages du sprinkleur et ne pas y appliquer d'enduit d'étanchéité tel que du ruban ou de la pâte. Les filetages recouverts d'un dépôt ou d'un enduit d'étanchéité peuvent occasionner des dommages ou un dysfonctionnement.

#### REMARQUE

Ne pas exercer de pression sur le dispositif de retenue. Le non-respect de cette consigne peut provoquer une instabilité du dispositif de retenue et un déclenchement prématuré du sprinkleur. Les sprinkleurs endommagés doivent être remplacés.

- Afin d'éviter d'endommager le dispositif de retenue pendant l'installation, vérifier que la protection montée en usine reste raccordée au sprinkleur et saisir le sprinkleur uniquement par les bras du corps, comme indiqué sur la figure 5. Utiliser exclusivement l'outil d'alignement de sprinkleur approprié, comme indiqué sur la figure 6.
- Pour réaliser une soudure adéquate entre le tuyau et le raccord à souder RIS, vérifier que les surfaces du tuyau et du raccord à souder RIS situées à proximité de la zone du joint ne présentent pas de porosité ni d'entailles. Avant de réaliser la soudure, éliminer tous les contaminants de surface tels que l'huile, la graisse, les écailles de peinture et les impuretés de la zone du joint.
- À l'aide d'un cône de soudure spécial, aligner le raccord à souder RIS et le tuyau au cours des pratiques de soudure automatiques. Fabriquer le cône selon les spécifications du document « 1 in. RIS Sprinkler Alignment Welding Cone Specifications » disponible sur [www.tyco-fire.com](http://www.tyco-fire.com).
- S'assurer que le joint RIS est présent sur le sprinkleur ESFR-25 RIS et positionné à la base des filetages, près de la bride comme indiqué sur la figure 1.
- Ne pas enlever le revêtement de protection noir tapissant l'intérieur du raccord à souder RIS.

- Avant de peindre ou d'appliquer un revêtement poudre sur le raccord à souder RIS, masquer la lèvre du raccord comme indiqué sur la figure 8. Il est par exemple possible d'utiliser à cet effet des disques de masquage en polyester haute température de 4,76 mm (1-7/8 po) ou un aimant céramique haute température de 5,08 mm (2 po).

### Installation du sprinkleur

**Remarque :** Le sprinkleur ESFR-25 RIS doit uniquement être installé dans des raccords à souder RIS et en aucun cas dans des raccords standard présentant des filetages coniques NPT ou ISO.

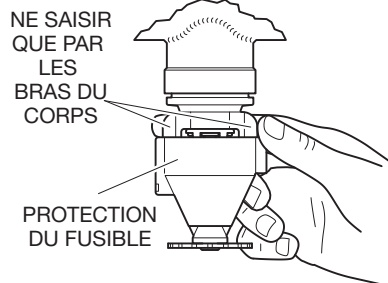
**Étape 1.** Visser à la main le sprinkleur ESFR-25 RIS dans le raccord à souder RIS jusqu'au contact initial avec le joint RIS comme indiqué sur la figure 3.

**Étape 2.** Continuer à opérer une rotation manuelle du sprinkleur ESFR-25 RIS de 1/2 tour au minimum, en le mettant totalement en place afin d'obtenir une étanchéité à l'eau absolue, comme indiqué sur la figure 3. Ajuster le sprinkleur dans cette plage afin d'aligner les bras du corps sur l'antenne.

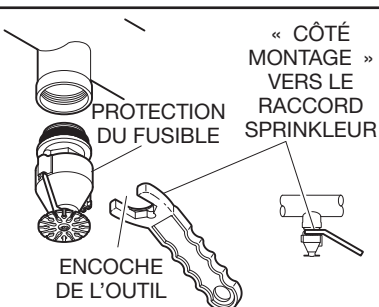
(Facultatif) Pour gagner en précision, utiliser l'outil d'alignement comme indiqué sur la figure 6.



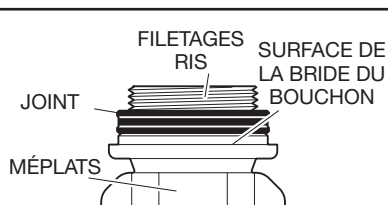
**FIGURE 4**  
**INSTALLATION RIS**  
**QR CODE À SCANNER POUR**  
**ACCÉDER À LA VIDÉO DE DÉMO**



**FIGURE 5**  
**RACCORD À SOUDER RIS**  
**INSTRUCTION D'INSTALLATION**

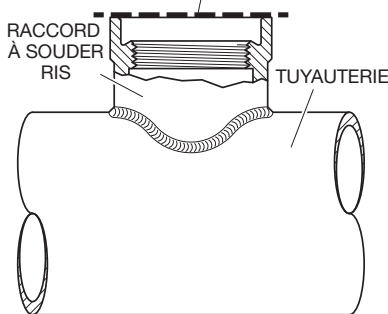


**FIGURE 6**  
**W-TYPE 41**  
**OUTIL D'ALIGNEMENT**



**FIGURE 7**  
**RACCORD À SOUDER RIS**  
**DESCRIPTION DU BOUCHON**

PROTÉGER LA SURFACE ET LES PIÈCES INTERNES AVANT D'APPLIQUER LA PEINTURE OU LE REVÊTEMENT POUDRE



**FIGURE 8**  
**RACCORD À SOUDER RIS**  
**PRÉPARATION À LA PEINTURE**  
**OU AU REVÊTEMENT POUDRE**

Pour accéder à la vidéo de démonstration, scanner le QR code indiqué sur la figure 4.

*Remarque : Des frais de données peuvent s'appliquer.*

## Entretien et maintenance

Les sprinklers pendants TYCO modèle ESFR-25, à installation rapide et facteur K 25.2, doivent être entretenus et réparés conformément à cette section.

Avant de fermer la vanne principale de régulation d'un système de protection incendie pour effectuer des travaux d'entretien sur ce dernier, demander aux autorités compétentes l'autorisation de fermer ce système et informer l'ensemble du personnel concerné de cette mesure.

Les sprinklers présentant des fuites ou des signes visibles de corrosion doivent être remplacés.

Les sprinklers automatiques ne doivent jamais être peints, plaqués, revêtus ni altérés d'une quelconque manière après avoir quitté l'usine. Tout sprinkleur ayant été modifié doit être remplacé. Tout sprinkleur ayant été exposé à des produits de combustion corrosifs mais n'ayant pas été déclenché doit être remplacé s'il ne peut pas être entièrement nettoyé avec un chiffon ou à l'aide d'une brosse à poils doux.

Des précautions doivent être prises pour éviter d'endommager les sprinklers avant, pendant et après l'installation. Tout sprinkleur endommagé par une chute, un choc, une torsion ou une mauvaise utilisation de la clé, ou toute autre mauvaise manipulation, doit être remplacé. En cas de joint RIS endommagé ou de réinstallation du sprinkleur, le joint RIS doit être changé.

Le propriétaire doit vérifier que l'inspection, la mise à l'essai et l'entretien des appareils et du système de protection incendie sont conformes aux indications de ce document, aux normes applicables de la National Fire Protection Association (telles que la NFPA 25) et aux normes de toute autre autorité compétente. Pour toute question, contacter l'installateur ou le fabricant du produit.

Il est recommandé de confier l'inspection, les tests et la maintenance des réseaux de sprinklers automatiques à un service d'inspection qualifié, conformément aux obligations locales et/ou aux codes nationaux.

## Garantie limitée

Pour connaître les conditions générales de garantie, consulter le site Internet [www.tyco-fire.com](http://www.tyco-fire.com).

## Procédure de commande

Pour savoir si le produit est disponible, se renseigner auprès du distributeur local. Lors de la commande, il convient d'indiquer le nom et le numéro de référence (réf. ou P/N) complets du produit.

### Ensembles sprinklers

Spécifier : modèle ESFR-25, sprinkleur pendant à installation rapide, extinction précoce et réponse rapide, facteur K de 25.2 (TY9220), (température de déclenchement à préciser), réf. (à préciser) :

74 °C (165 °F) ..... 58-488-1-165  
100 °C (212 °F) ..... 58-488-1-212

### Raccord à souder RIS

Voir la figure 2 pour plus de détails sur les diamètres de tuyau et les numéros de référence.

Spécifier : Raccord à souder RIS, diamètre de tuyau (à préciser), réf. (à préciser)

### Bouchon pour raccord à souder RIS

Spécifier : Bouchon pour raccord à souder RIS, réf. 56-888-0-102

### Joint RIS

Spécifier : Joint RIS ESFR, 1 po, réf. 91-448-1-001

*Remarque : Pour les pièces à remplacer, voir la section Entretien et maintenance.*

### Outil d'alignement

Spécifier : Outil d'alignement W-Type 41, réf. 56-888-0-001

