

## Modell ESFR-25 K-Faktor 363 hängender Schnellinstallations-Sprinkler Schnell löschend, schnell ansprechend

### Allgemeine Beschreibung

Der TYCO-Sprinkler Modell ESFR-25 mit K-Faktor 363 für eine schnelle Installation (Rapid Install Sprinkler, RIS) (im weiteren ESFR-25 RIS genannt) ist ein schnell löschender, schnell ansprechender Sprinkler (Early Suppression, Fast Response, ESFR) mit einer vorinstallierten Gummi-RIS-Dichtung für eine schnelle und einfache Installation. Der ESFR-25 RIS kann von Hand in eine TYCO RIS-Anschweissmuffe geschraubt werden, ohne weiteres Dichtungsmittel. Die Sprinklermontage wird in Abbildung 1 angezeigt.

Der ESFR-25 RIS ist ein Sprinkler mit löschender Wirkung („suppression mode“), der besonders vorteilhaft beim Schutz von hohen Lagerregalen ist, da mit ihm der Einsatz von Regalsprinklern vermieden wird.

Der ESFR-25 RIS wurde in erster Linie für den Einsatz von nur an Decken angebrachten Sprinklersystemen für folgende Lageranwendungen entwickelt:

- Die meisten mit oder ohne Stretchfolie verpackten gängigen Materialien, einschließlich kartonverpackter, ungeschäumter Kunststoffe
- Nicht in Kartons verpackte (offen gelagerte) Kunststoffe gemäß des NATIONAL FIRE PROTECTION ASSOCIATION-Standard (NFPA-Standard) NFPA 13 und den FM Global-Standards.

#### WICHTIG

Warnungen hinsichtlich Rechts- und Gesundheitsvorschriften finden Sie im technischen Datenblatt TFP2300.

Beachten Sie immer die „HINWEISE ZUR INSTALLATION“ im technischen Datenblatt TFP700, in dem die Vorsichtsmaßnahmen aufgelistet sind, die für den Betrieb und die Installation von Sprinkleranlagen und -komponenten berücksichtigt werden müssen. Unsachgemäßer Betrieb und falsche Installation können eine Sprinkleranlage oder ihre Komponenten dauerhaft beschädigen und bewirken, dass der Sprinkler ungewollt auslöst oder im Brandfall nicht ordnungsgemäß funktioniert.

- Einige Lagergüter wie Gummireifen, Papierrollen, entflammbare Flüssigkeiten, Aerosole und Kfz-Teile

In der Tabelle B und den entsprechenden Auslegungs-Standards finden Sie genauere Kriterien.

Der ESFR-25 RIS erlaubt es System-Designern, hydraulische Systeme und Sprinkler so auszulegen, wie es mit herkömmlichen ESFR-Sprinklern mit nominalen K-Faktoren von 200 und 240 nicht möglich ist. Der ESFR-25 RIS wurde im Vergleich mit ESFR-Sprinklern mit nominalen K-Faktoren von 200 und 240 insbesondere dafür entworfen, mit einem deutlich geringeren Druck am Sprinkler zu arbeiten. Diese Funktion zeichnet sich durch Flexibilität bei der Auslegung des Sprinklerrohrnetzes aus und verringert oder beseitigt die Notwendigkeit einer Sprinklerpumpe.

Der ESFR-25 RIS kann die Verwendung von Regalsprinklern beim Schutz von hohen Lagerregalen für bestimmte Materialien für die folgenden Höhen vermeiden:

- NFPA: 12,2 m (40 ft) mit Decken bis zu 13,7 m (45 ft)
- FM: 13,7 m (45 ft) mit Decken bis zu 15,2 m (50 ft)

In der Tabelle B und den entsprechenden Auslegungs-Standards finden Sie genauere Kriterien.

Der ESFR-25 RIS ist bei den Underwriters Laboratories (UL) für bestimmte Anwendungen mit einer maximalen Lagerhöhe von 13,1 m (43 ft) und mit einer maximalen Deckenhöhe von 14,6 m (48 ft) gelistet, ohne Regalsprinkler installieren zu müssen. In der Auflistung für bestimmte Anwendungen (UL) finden Sie die Auslegungskriterien.

#### HINWEIS

Die hängenden Sprinkler Modell ESFR-25 von TYCO für eine schnelle Installation, die hier beschrieben werden, müssen unter Einhaltung der in diesem Dokument beschriebenen Anweisungen installiert und gewartet werden. Außerdem müssen die entsprechenden Standards der National Fire Protection Association (NFPA) sowie alle einschlägigen Richtlinien und Vorschriften (z. B. FM Global) eingehalten werden. Eine Nichteinhaltung kann die Leistung dieser Geräte beeinträchtigen.



Der Betreiber ist für die Wartung und den ordnungsgemäßen Betriebszustand der Brandschutzsysteme und -komponenten verantwortlich. Bei Fragen wenden Sie sich bitte an die Errichterfirma oder den Komponenten-Hersteller.

In allen Fällen müssen die entsprechenden NFPA- oder FM Global-Installationsstandards (oder andere entsprechende Standards) eingehalten werden, um eine Anwendbarkeit sicherzustellen und die vollständigen Installationsrichtlinien umzusetzen. Die allgemeinen Richtlinien in diesem Datenblatt stellen keine vollständigen Installationskriterien dar.

### Sprinkler-Identifikationsnummer (SIN)

Siehe Tabelle A

Element	Beschreibung
Sprinkler-Identifikationsnummer (SIN)	TY9220
K-Faktor, lpm/bar <sup>1/2</sup> (gpm/psi <sup>1/2</sup> )	362,9 lpm/bar <sup>1/2</sup> (25,2 gpm/psi <sup>1/2</sup> )
Auslösetemperatur °C (°F)	74 °C (165 °F) 100 °C (212 °F)
Anschlussgewinde	Maßgearbeitetes RIS-Gewinde (nicht NPT oder ISO)
RIS-Anschweissmuffe Kompatibilität Rohrenweite	60,3mm (2 Zoll) (DN50), 73/76mm (2 1/2 Zoll) (DN65), 88,9mm (3 Zoll) (DN80)
Sprinklerausrichtung	Hängend
Max.: Betriebsdruck in bar (psi)	12,1 bar (175 psi)

**TABELLE A**  
**MODELL ESFR-25 SCHNELL LÖSCHEND, SCHNELL ANSPRECHEND**  
**HÄNGENDER SPRINKLER MIT K363 FÜR EINE SCHNELLE INSTALLATION**  
**TECHNISCHE DATEN**

## Technische Daten

### Anerkennungen

UL- und C-UL-gelistet  
FM-Zulassung

### Oberfläche

Messing blank

### Technische Merkmale

Rahmen ..... Messing  
Sprühteller ..... Bronze  
Druckschraube ..... Edelstahl  
Haken ..... MONEL  
Stütze ..... MONEL  
Schmelzlotelement ..... Lot, Nickel  
Knopf ..... Edelstahl/Kupfer  
Dichtungseinheit ..... Beryllium-Nickel mit TEFLON  
RIS-Dichtung ..... EPDM  
Auswurfspringfeder ..... INCONEL  
Anschweissmuffe  
mit Gewinde ..... Stahl mit Zink-Phosphat-  
Beschichtung

### Weitere technische Daten

Siehe Tabelle A

## Betrieb

Das Schmelzlotelement besteht aus zwei Verbindungsstückhälften, die mittels einer dünnen Schicht Lötmetall miteinander verbunden sind. Wenn die Nenntemperatur erreicht ist, schmilzt das Lötmetall und die beiden Hälften gehen auseinander, wodurch der Sprinkler aktiviert wird und das Wasser fließen kann.

## Auflistung für bestimmte Anwendungen (UL)

Die hängenden TYCO-Sprinkler Modell ESFR-25 für eine schnelle Installation sind von Underwriters Laboratories (UL) gelistet für bestimmte Anwendungen in Bereichen mit einer Deckenhöhe von größer als 13,7 m (45 ft), bis einschließlich 14,6 m (48 ft) und Lagerhöhen bis 13,1 m (43 ft). Richtlinien zu den Designkriterien für eine besondere Anwendungsauflistung nach UL des ESFR-25 RIS sind in der Tabelle C enthalten.

## Auslegungskriterien

Die folgenden allgemeinen Richtlinien, die für den hängenden TYCO-Sprinkler ESFR-25 für eine schnelle Installation gelten, können als kurze Zusammenfassung dienen.

NFPA und FM Global (FM Approvals) stellen Installationsstandards bereit, die für den ordnungsgemäßen Entwurf eines automatischen Sprinklersystems mit ESFR-Sprinklern umgesetzt werden müssen. Die Richtlinien, die von der NFPA und FM Global bereitgestellt werden, können sich unterscheiden. Deswegen muss der entsprechende Standard für eine bestehende Installation verwendet werden.

Allgemeine Richtlinien haben nicht den Zweck, vollständige Installationskriterien bereitzustellen. In allen Fällen müssen die entsprechenden Installationsnormen von FM Global oder NFPA angewandt werden, um die korrekte Verwendung sicherzustellen und um vollständige Installationsrichtlinien zu erhalten. Weitere Informationen finden Sie in Tabelle B.

### Deckenkonstruktion

- Konstruktionen mit oder ohne Sprühbehinderungen, z. B. glatte Decken, Schankbalken, Träger und Tragbalken.

**Hinweis:** Wenn die Tiefe der festen Struktureinheiten von festen Bauteilen (z. B. Balken und Unterzüge) 302 mm (12 Zoll) überschreitet, sind die ESFR-Sprinkler jeweils in den Bereichen zwischen den Bauteilen zu installieren.

### Dachschräge

Maximales Steigungsverhältnis von 16,7 % (5,08 cm (2 Zoll) Steigung auf einer Strecke von 30,48 cm (12 Zoll))

### Maximale Schutzfläche

9,3 m<sup>2</sup> (100 ft<sup>2</sup>)

**Hinweis:** In einigen Fällen erlauben die Installationsstandards eine größere Schutzfläche.

### Minimale Schutzfläche

5,8 m<sup>2</sup> (64 ft<sup>2</sup>) gemäß NFPA 13 / FM Global 2-0

### Maximaler Sprinklerabstand

- 3,7 m (12 ft) für Gebäudehöhen bis zu 9,1 m (30 ft)
- 3,1 m (10 ft) für Gebäudehöhen höher als 9,1 m (30 ft)

**Hinweis:** In einigen Fällen ermöglichen die Installationsstandards einen größeren Abstand.

### Minimaler Sprinklerabstand

2,4 m (8 ft)

### Minimaler Abstand zum Lagergut

914 mm (36")

### NFPA

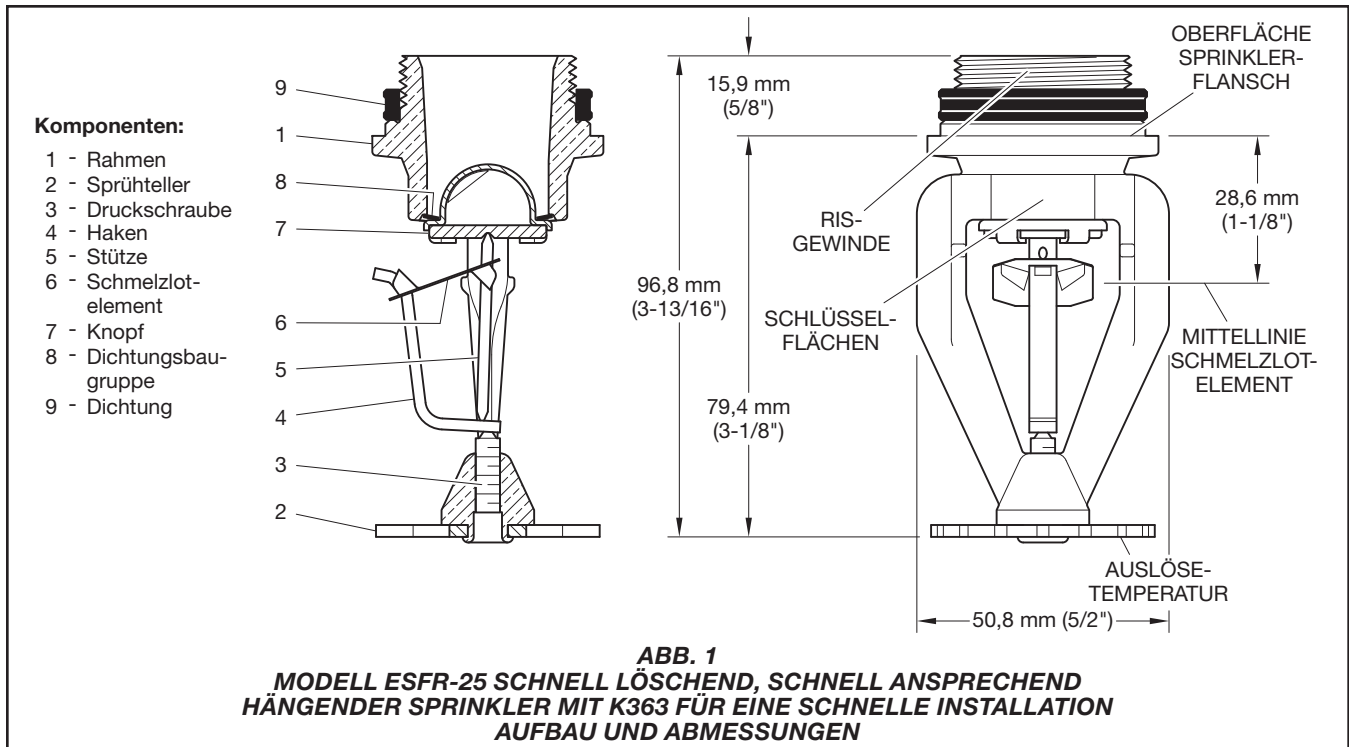
#### Abstand Sprühteller zur Decke

152 mm bis 457 mm (6 Zoll bis 18 Zoll)

### FM Global

#### Mittellinie Schmelzlotelement zur Decke

Nähere Informationen finden Sie in FM Global 2-0 zu Lagerschutzsprinklern.



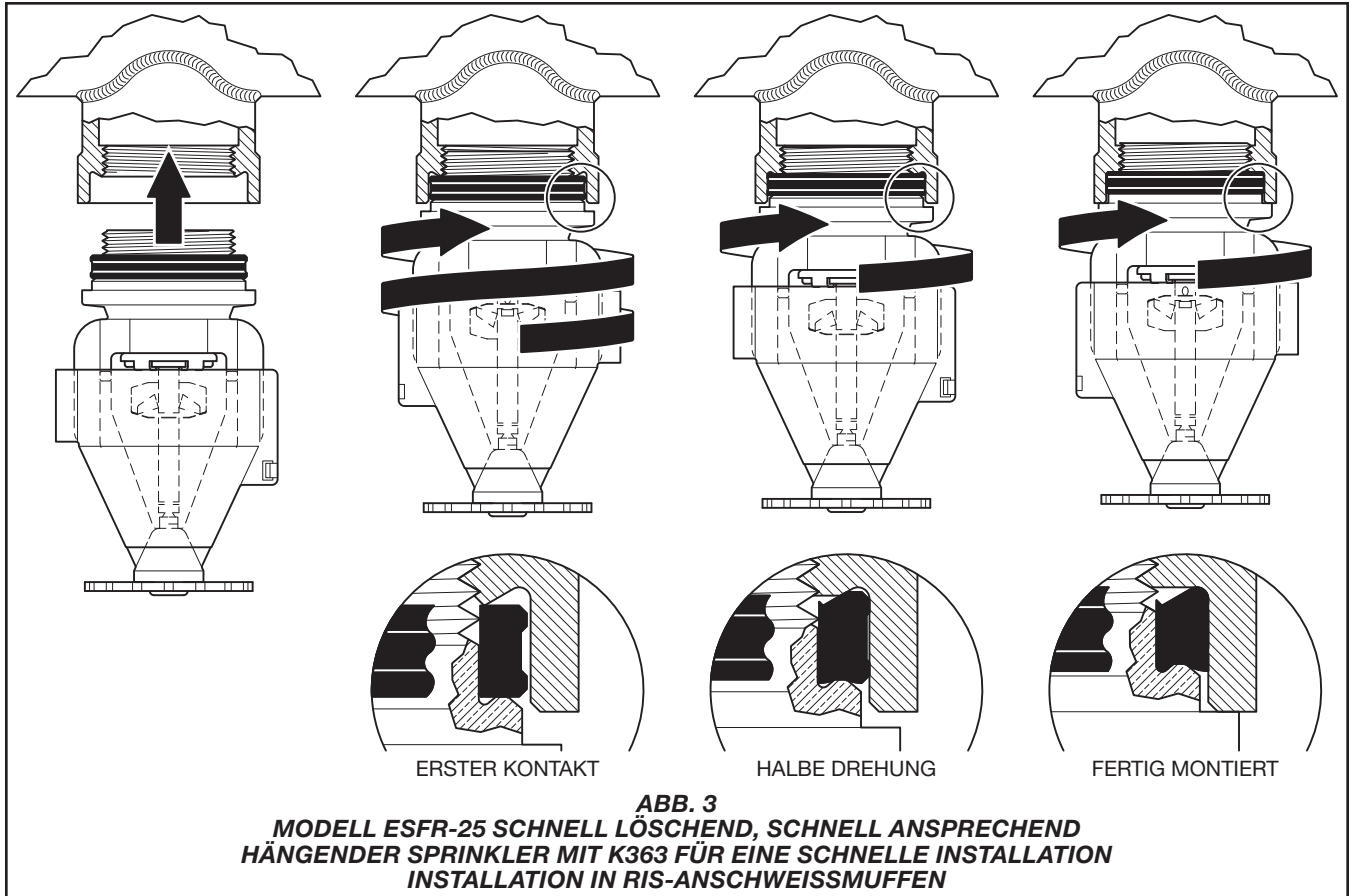
Nennweite ANSI Zoll DN	Nennmaße Zoll (mm)				Teilenummer
	Rohr AD	A Rohr-Radius	B	C Bohrloch Schnittgröße	
2 DN50	2,375 (60,3)	1,188 (30,2)	1,109 (28,2)	1,375 (35)	568880200
2-1/2 DN65	2.875 - 3.000 (73,0 - 76,1)	1,438 (36,5)	1,208 (30,7)		568880250
3 DN80	3,500 (88,9)	1,750 (44,5)	1,274 (32,4)		568880300

**ABB. 2**  
**MODELL ESFR-25 SCHNELL LÖSCHEND, SCHNELL ANSPRECHEND**  
**HÄNGENDER SPRINKLER MIT K363 FÜR EINE SCHNELLE INSTALLATION**  
**KENNDATEN UND SPEZIFIKATIONEN VON RIS-ANSCHWEISSMUFFEN**

<b>Lagerart</b>	<b>NFPA</b>	<b>FM Global</b>
Sprinklertyp	ESFR	Lager
Ansprechverhalten	FR	schnell ansprechend
Anlagenart	nur Nassanlagen	nur Nassanlagen
Auslösetemperatur °C (°F)	74 °C (165 °F) 100 °C (212 °F)	74 °C (165 °F) 100 °C (212 °F)
Produkte der Klasse I-IV und Kunststoffe der Gruppe A oder B im offenen Regallager (d. h. keine geschlossenen Böden), mit einzelnen, doppelten oder mehreren Regalreihen, oder für Lagerung auf verfahrbaren Gestellen	Siehe NFPA 13	Siehe FM Global 2-0 und 8-9
Gestapelte Waren oder Waren auf Paletten der Klasse I-IV und Kunststoffe der Gruppe A oder B	Siehe NFPA 13	Siehe FM Global 2-0 und 8-9
Leerpalettenlagerung	Siehe NFPA 13	Siehe FM Global 2-0, 8-9 und 8-24
Gummireifen	Siehe NFPA 13	Siehe FM Global 2-0 und 8-3
Papierrollen (siehe Standard)	Siehe NFPA 13	Siehe FM Global 8-21
Entflammbare/brennbare Flüssigkeiten (siehe Standard)	Siehe NFPA 30	Siehe FM Global 7-29
Aerosole (siehe Standard)	Siehe NFPA 30B	Siehe FM Global 7-31
Kfz-Komponenten in fahrbaren Gestellen (nur den Brand kontrollierend, nicht löschend, siehe Standard)	Siehe NFPA 13	-
<p>N/Z – Nicht zutreffend</p> <p style="text-align: center;"><b>TABELLE B</b>  <b>MODELL ESFR-25 SCHNELL LÖSCHEND, SCHNELL ANSPRECHEND</b>  <b>HÄNGENDER SPRINKLER MIT K363 FÜR EINE SCHNELLE INSTALLATION</b>  <b>ÜBERSICHT ÜBER LAGERGUTAUSWAHL UND AUSLEGUNGS-KRITERIEN</b></p>		

Beschreibung	Spezifikation, UL
Sprinklertyp	ESFR
Auslösetemperatur °C (°F)	74 °C (165 °F) 100 °C (212 °F)
Ansprechverhalten	schnell ansprechend
Sprinklerposition	Hängend, Rahmenarme werden am Rohr ausgerichtet, Sprühteller befinden sich parallel zur Decke oder zum Dach
Anlagenart	nur Nassanlagen
Maximale Schutzfläche	9,3 m <sup>2</sup> (100 ft <sup>2</sup> )
Minimale Schutzfläche	5,8 m <sup>2</sup> (64 ft <sup>2</sup> )
Maximale Deckenneigung	Steigungsverhältnis von 16,7 % (5,08 cm (2 Zoll) Steigung auf einer Strecke von 30,48 cm (12 Zoll))
Maximaler Sprinklerabstand	3,1 m (10 ft)
Minimaler Sprinklerabstand	2,4 m (8 ft)
Sprühteller-Wandabstand	Mindestens 100 mm (4") von Wänden, aber nicht mehr als 1/2 des zulässigen Abstands zwischen Sprinklern
Sprühteller bis Oberkante Lagergut	Mindestens 914 mm (36")
Abstand Sprühteller zur Decke	152 mm bis 356 mm (6 Zoll bis 14 Zoll)
Maximale Deckenhöhe	14,6 m (48 ft)
Maximale Lagerhöhe	13,1 m (43 ft)
Lagerbedingungen	Auf Paletten, gestapelt, offener Rahmen; Einfach- oder Doppel-Reihe
Lagergut	Klasse I-IV; kartonverpackter, ungeschäumter Kunststoff
Auslegung Sprinkleranlage	NFPA 13 für ESFR-Sprinkler, auf Grundlage eines Nenndrucks von 3,1 Bar (45 psi), von 640 lpm (169 gpm) mit 12 Sprinkler in der ungünstigsten Wirkfläche
Kriterien Sprühbehinderungen	Siehe NFPA 13, Kapitel 8
Mindestgangbreite	1,5 m (5 ft)
Durchflussmenge Wandhydranten und Betriebszeit	950 lpm für 60 Minuten (250 gpm für 60 Minuten)

**TABELLE C**  
**MODELL ESFR-25 SCHNELL LÖSCHEND, SCHNELL ANSPRECHEND**  
**HÄNGENDER SPRINKLER MIT K363 FÜR EINE SCHNELLE INSTALLATION**  
**AUFLISTUNG FÜR BESTIMMTE ANWENDUNGEN (UL)**  
**ÜBERSICHT ÜBER LAGERGUTAUSWAHL UND AUSLEGUNGS-KRITERIEN**



## Installation

Der hängende Sprinkler des Modells ESFR-25 von TYCO für eine schnelle Installation muss gemäß den Angaben dieses Abschnitts installiert werden. Lesen Sie den Abschnitt über die allgemeine Installation, bevor Sie mit den relevanten Installationsanweisungen fortfahren.

**Hinweis:** Baugruppen des Modells ESFR-25 RIS und RIS-Stopfens (siehe Abbildung 7) umfassen eine ab Werk installierte RIS-Dichtung.

### Allgemeine Anweisungen

Beachten Sie bei einer Installation des Sprinklers die folgenden Richtlinien.

#### HINWEIS

Stellen Sie sicher, dass die Sprinklergewinde sauber sind und dass keine Dichtmittel (z. B. Teflonband oder Flüssigdichtmittel) vorhanden sind. Gewinde mit Rückständen oder Dichtungsmittel können zu Schäden oder Beeinträchtigungen führen.

#### HINWEIS

Wenden Sie auf das Schmelzlotelement keinen Druck aus. Bei Nichtbeachtung dieser Anweisung können die Verbindungselemente instabil werden und es kann zu einer vorzeitigen Aktivierung der Sprinkler kommen. Beschädigte Sprinkler müssen ausgetauscht werden.

- Stellen Sie sicher, dass der ab Werk angebaute Schmelzlotenschutzclip am Sprinkler bleibt, um einer Beschädigung des Schmelzlotelements während der Installation vorzubeugen, und halten Sie den Sprinkler nur an den Rahmenarmen (wie in Abbildung 5 gezeigt). Verwenden Sie nur das angemessene Sprinkler-Ausrichtungswerkzeug (wie in Abbildung 6 angezeigt).
- Stellen Sie sicher, dass die Oberflächen des Rohres und der RIS-Anschweissmuffe in der Nähe des Verbindungsbereiches nicht porös und beschädigt sind, um eine saubere Schweißnaht zwischen Rohr und RIS-Anschweissmuffe zu gewährleisten. Entfernen Sie vor dem Schweißen sämtliche Oberflächenverschmutzungen (z. B. Öl, Schmiermittel, abgeblätterte Farbe, Schmutzpartikel) vom Verbindungsbereich.
- Verwenden Sie für die Ausrichtung während des automatischen Schweißens der RIS-Anschweissmuffe und des Rohrs einen Schweißkegel. Verarbeiten Sie den Kegel gemäß der „1 in. RIS Sprinkler Alignment Welding Cone Specifications“, die Sie auf [www.tyco-fire.com](http://www.tyco-fire.com) abrufen können.
- Stellen Sie sicher, dass die RIS-Dichtung auf dem ESFR-25-RIS vorhanden ist, und dass sie auf dem untersten Gewinde neben dem Flansch anliegt (wie in Abbildung 1 angezeigt).
- Entfernen Sie nicht die schwarze Schutzschicht auf der Oberfläche der RIS-Anschweissmuffe.
- Bedecken Sie vor dem Lackieren oder Pulverbeschichten des Sprinklerrohrs die RIS-Anschweissmuffe (wie in Abbildung 8 angezeigt). Beispiel: Für die Abdeckung der RIS-Anschweissmuffe können Polyester-Abdeckscheiben für hohe Temperaturen, Maße 4,76 mm (1-7/8 Zoll) oder Keramikmagnete für hohe Temperaturen, Maße (5,08 mm) (2 Zoll) verwendet werden.

### Installation des Sprinklers

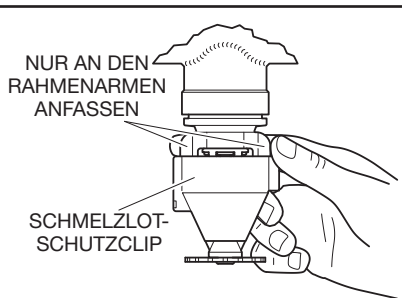
**Hinweis:** Der ESFR-25 RIS muss mit RIS-Anschweissmuffen installiert werden und darf nicht mit Standard-Anschweissmuffen verbaut werden, die konisches Gewinde nach NPT oder ISO besitzen.

**1. Schritt:** Schrauben Sie das ESFR-25 RIS per Hand in die RIS-Anschweissmuffe, bis die RIS-Dichtung wie in Abbildung 3 gezeigt aufliegt.

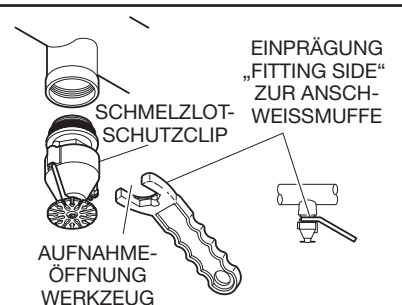
**2. Schritt:** Drehen Sie den ESFR-25 RIS mit der Hand mindestens eine halbe Drehung weiter, bis der Sprinkler vollständig aufsitzt, um seine Dichtigkeit zu gewährleisten (wie in Abbildung 3 gezeigt). Justieren Sie den Sprinkler in diesem Bereich nach, damit die Rahmenarme mit der Strangleitung fluchten.



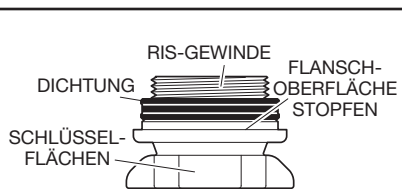
**ABB. 4**  
**RIS-INSTALLATION**  
SCANNEN SIE DEN QR-CODE, UM  
AUF DAS DEMONSTRATIONSVIDEO  
ZUZUGREIFEN



**ABB. 5**  
**RIS-ANSCHWEISSMUFFE**  
**INSTALLATIONSVORGANG**



**ABB. 6**  
**W-TYP 41**  
**AUSRICHTUNGSWERKZEUG**

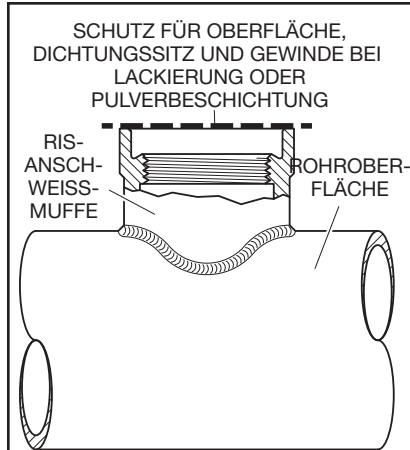


**ABB. 7**  
**RIS-ANSCHWEISSMUFFE**  
**RIS-STOPFENBAUGRUPPE**

(Optional) verwenden Sie das in Abbildung 6 gezeigte Ausrichtungswerkzeug, um eine Hebelwirkung zu erzielen.

In Abbildung 4 finden Sie einen QR-Code, mit dem Sie auf ein Demonstrationsvideo zugreifen können.

**Hinweis:** Der Datenabruf kann gebührenpflichtig sein.



**ABB. 8**  
**RIS-ANSCHWEISSMUFFE**  
**VORBEREITUNG FÜR LACKIERUNG**  
**ODER PULVERBESCHICHTUNG**

## Wartung und Instandhaltung

Die hängenden Sprinkler von TYCO Modell ESFR-25 mit K-Faktor 363 für eine schnelle Installation müssen unter Einhaltung der in diesem Abschnitt beschriebenen Anweisungen gewartet werden.

Bevor die Hauptabsperrramatur eines Brandschutzsystems aufgrund von Inspektions- oder Wartungsarbeiten an dem Brandschutzsystem, das es regelt, geschlossen wird, muss eine Genehmigung zur Abschaltung der betreffenden Brandschutzanlage von den zuständigen Stellen eingeholt und sämtliches Personal, das davon betroffen sein könnte, informiert werden.

Sprinkler mit Undichtigkeiten oder sichtbaren Korrosionsspuren müssen ersetzt werden.

Automatische Sprinkler dürfen nach Verlassen des Werks auf keinen Fall bemalt, überzogen, lackiert oder auf sonstige Weise verändert werden. Modifizierte Sprinkler müssen ausgetauscht werden. Sprinkler, die korrosiven Verbrennungsprodukten ausgesetzt waren, aber nicht ausgelöst hatten, sollten komplett gereinigt werden, indem sie mit einem Tuch abgewischt oder mit einer weichen Bürste abgeburstet werden. Wenn dies nicht möglich ist, müssen sie ausgetauscht werden.

Es muss vor, während und nach der Installation vorsichtig vorgegangen werden, damit die Sprinkler nicht beschädigt werden. Sprinkler, die durch Fall, Stöße, Überdrehen oder Ausrutschen des Sprinklerschlüssels oder ähnlicher Vorkommnisse beschädigt wurden, müssen ausgetauscht werden. Sollte eine RIS-Dichtung beschädigt werden oder eine erneute Installation des Sprinklers nötig sein, muss die RIS-Dichtung ausgetauscht werden.

Der Betreiber ist verantwortlich für die Prüfung, das Testen und die Wartung seiner Brandschutzsysteme und -geräte unter Einhaltung der in diesem Dokument beschriebenen Anweisungen sowie der entsprechenden Standards der National Fire Protection Association (z. B. NFPA 25), zusätzlich zu den einschlägigen Richtlinien. Bei Fragen wenden Sie sich bitte an das Installationsunternehmen oder den Hersteller des Produktes.

Automatische Sprinkleranlagen sollten von qualifiziertem Fachpersonal auf die Einhaltung der regional geltenden Vorschriften und/oder Gesetze geprüft, getestet und gewartet werden.

## Eingeschränkte Gewährleistung

Informationen zu den Gewährleistungsbedingungen finden Sie auf [www.tyco-fire.com](http://www.tyco-fire.com).

## Bestellverfahren

Informationen zur Verfügbarkeit erhalten Sie bei Ihrem zuständigen Vertriebspartner vor Ort. Geben Sie bei einer Bestellung den vollständigen Produktnamen und die Teilenummer (Artikel-Nr.) an.

### Sprinkler-Baugruppen

Geben Sie Folgendes an: Hängender Sprinkler Modell ESFR-25 schnell löschend, schnell ansprechend für eine schnelle Installation mit K-Faktor 363 (TY9220), (Auslösetemperatur bitte angeben), Artikelnummer (bitte angeben):

74 °C (165 °F) ..... 58-488-1-165  
100 °C (212 °F) ..... 58-488-1-212

### RIS-Anschweissmuffe

Siehe Abbildung 2 für Größe und Auswahl der Teilenummer.

Geben Sie Folgendes an: RIS-Anschweissmuffe, Rohrnennweite (bitte angeben), Artikelnummer (bitte angeben)

### Stopfenbaugruppe für RIS-Anschweissmuffe

Geben Sie Folgendes an: RIS-Stopfenbaugruppe, Artikelnummer 56-888-0-102

### RIS-Dichtung

Geben Sie Folgendes an: ESFR-RIS-Dichtung, 2,54 cm (1 Zoll), P/N 91-448-1-001

**Hinweis:** Näheres über die Austauschforderungen finden Sie im Abschnitt über die Wartung.

### Ausrichtungswerkzeug

Geben Sie Folgendes an: Ausrichtungswerkzeug W-Typ 41 T-Nr.: 56-888-0-001

