

Modelo ESFR-22 Sprinklers Pendentes de Resposta Rápida De Supressão Precoce – Fator K 22,4

Descrição geral

Os sprinklers pendentes modelo ESFR-22 da TYCO são sprinklers de supressão precoce e resposta rápida com um fator K nominal de 22,4 (ver Figura 1). São sprinklers em modo de supressão, especialmente vantajosos como forma de eliminar a utilização de sprinklers em racks para proteger armazéns verticais.

Os sprinklers do modelo ESFR-22 são utilizados principalmente para a proteção por sprinklers apenas de teto das (mas não limitado a) seguintes aplicações de armazenamento:

- a maioria de materiais comuns encapsulados ou não encapsulados, incluindo plásticos cartonados, não-expandidos
- plásticos não cartonados (expostos) expandidos de acordo com as normas NFPA 13 e FM Global
- algumas disposições de armazenamento de pneus de borracha, papel em rolo, líquidos inflamáveis e aerossóis

Para critérios mais específicos, consulte a tabela A, bem como a norma de design aplicável.

O modelo ESFR-22 pode proteger uma disposição de armazenamento de 12,2 m (40 ft) com um pé direito de 13,7 m (45 ft) sem necessitar de sprinklers em racks. Além disso, pode ser instalado com uma distância máxima do defletor ao teto de 460 mm (18 pol.).

IMPORTANTE

Consulte sempre o "AVISO DE INSTALAÇÃO" na ficha técnica TFP700, que contém precauções relativas ao manuseamento e instalação de sistemas e componentes de sprinklers. O manuseamento e instalação indevidos pode danificar permanentemente um sistema de sprinklers ou os seus componentes e fazer com que o sprinkler não funcione numa situação de incêndio ou que funcione prematuramente.

As aplicações para os sprinklers ESFR da TYCO estão a ampliar-se para além das normas de instalação reconhecidas. Para informações sobre ensaios de pesquisa de incêndio (por exemplo, com aerossóis e líquidos inflamáveis) que podem ser aceitáveis para uma autoridade com jurisdição, contacte os serviços técnicos da Johnson Controls.

AVISO

Os sprinklers do modelo ESFR-22 aqui descritos têm de ser instalados e mantidos em conformidade com este documento, bem como com as normas aplicáveis da National Fire Protection Association (NFPA), para além das normas de qualquer autoridade com jurisdição (por exemplo, FM Global). Caso contrário, pode prejudicar o desempenho destes dispositivos.

O proprietário é responsável pela manutenção do sistema e dispositivos de proteção contra incêndio em boas condições de funcionamento. Contacte o empreiteiro de instalação ou o fabricante do produto em caso de questões.

Em qualquer caso, a norma de instalação NFPA ou FM adequada, ou outras normas aplicáveis, têm de ser consultadas para garantir a aplicabilidade e para obter diretrizes completas de instalação. As diretrizes gerais nesta ficha técnica não se destinam a fornecer critérios completos de instalação.

Número de identificação do sprinkler

TY8223



Dados técnicos

Homologações

Certificação UL e C-UL
Homologação FM

Pressão máxima de serviço

175 psi (12,1 bar)

União rosca do tubo

1 pol. NPT ou ISO 7-R 1

Coefficiente de descarga

K=22,4 GPM/psi^{1/2} (320 LPM/bar^{1/2})

Classificação de temperatura

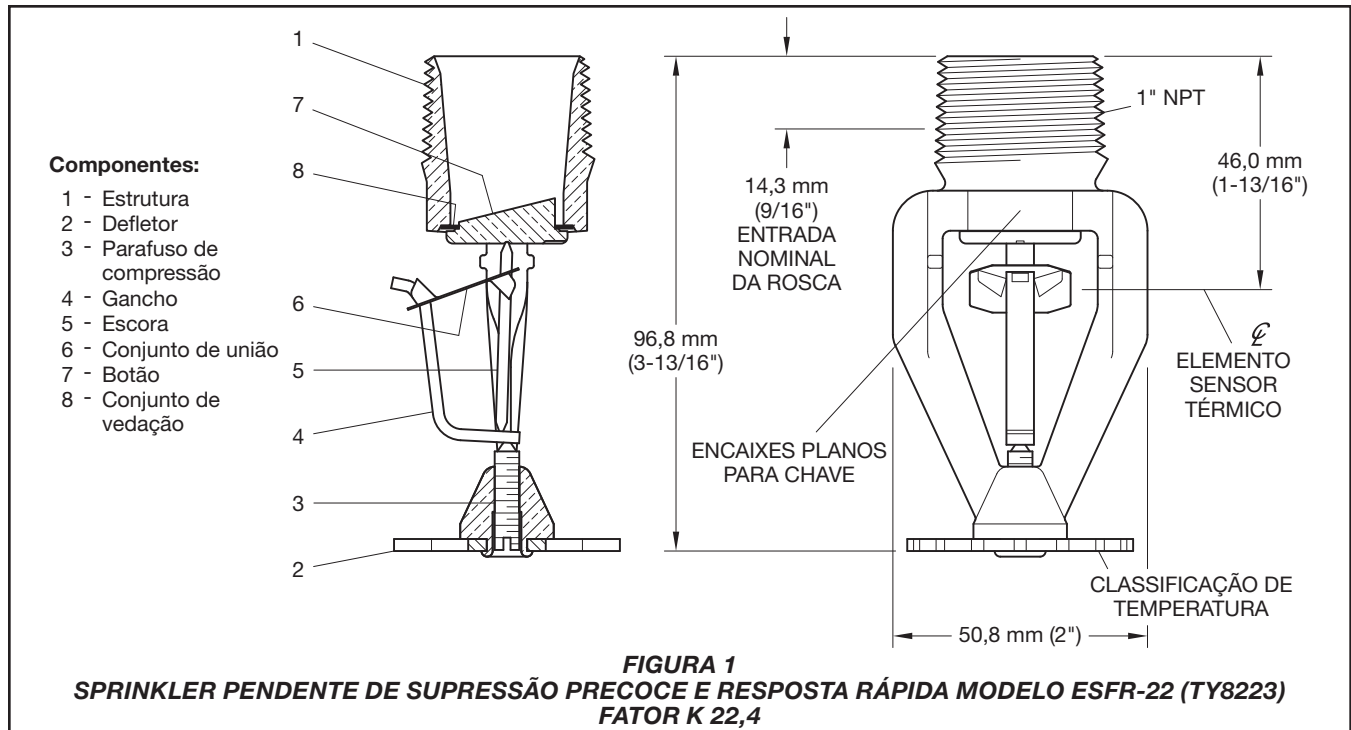
74 °C (165 °F)
100 °C (212 °F)

Acabamento

Latão natural

Características físicas

Estrutura Latão
Defletor Bronze
Parafuso de compressão Aço inoxidável
Gancho MONEL
Escora MONEL
Conjunto de união Solda, níquel
Botão Latão
Conjunto de vedação Níquel de berílio c/TEFLON



Critérios de design

As seguintes diretrizes gerais estabelecidas para os sprinklers pendentes modelo ESFR-22 da TYCO podem ser utilizadas para referência rápida.

A National Fire Protection Association (NFPA) e a FM Global (FM Approvals) estabelecem normas de instalação que têm de ser utilizadas para o design adequado de um sistema de sprinklers automático, utilizando sprinklers de supressão precoce e resposta rápida (ESFR). As diretrizes estabelecidas pela NFPA e FM Approvals podem ser diferentes. Consequentemente, a norma adequada tem de ser utilizada para um determinada instalação.

Em qualquer caso, a norma de instalação NFPA ou FM Approvals adequada tem de ser consultada para garantir a aplicabilidade e para obter diretrizes completas de instalação. As seguintes diretrizes gerais não se destinam a estabelecer critérios de instalação completos.

Para além desta ficha técnica, as seguintes fichas técnicas descrevem outros sprinklers ESFR da TYCO:

- **TFP312** – Sprinkler pendente modelo ESFR-25 (TY9226) K=25,2

- **TFP316** – Sprinkler pendente vertical ESFR-17 (TY7126) K=16,8
- **TFP317** – Sprinkler pendente modelo ESFR-17 (TY7223) K=16,8
- **TFP318** – Sprinkler pendente modelo ESFR-1 (TY6226) K=14,0

Tipo de sistema
Húmido

Construção do telhado

Construção desimpedida ou impedida, como teto liso, traves, vigas e barotes, etc. Quando as profundidades dos elementos estruturais sólidos (por exemplo, vigas e hastes) exceder os 302 mm (12 pol.), instale sprinklers ESFR em cada canal formado pelos elementos estruturais.

Inclinação do teto

Elevação máxima de 2 pol. para uma descida de 12 pol. (16,7%)

Área máxima de cobertura

9,3 m² (100 ft²)

Em alguns casos, as normas de instalação permitem uma maior área de cobertura.

Área mínima de cobertura

5,8 m² (64 ft²) pela NFPA 13 / FM Global 2-0

Espaçamento máximo

- 3,7 m (12 ft) para edifícios com até 9,1 m (30 ft) de altura
- 3,1 m (10 ft) para edifícios com alturas superiores a 9,1 m (30 ft); em alguns casos, as normas de instalação permitem um espaçamento maior

Espaçamento mínimo

2,4 m (8 ft)

Distância mínima até mercadoria

914 mm (36 pol.)

Distância do defletor ao teto

NFPA – 152 a 457 mm (6 a 18 pol.)

Distância da linha central do elemento sensor térmico ao teto

FM Global – Ver FM Global 2-0 para sprinklers de armazenamento

Operação

O conjunto de união fusível é composto por duas metades de união ligadas por uma fina camada de solda. Quando a temperatura nominal é atingida, a solda derrete e as duas metades separam-se, ativando o sprinkler e o fluxo de água.

Tipo de armazenamento	NFPA	FM Global
Estrutura aberta (ou seja, sem prateleiras sólidas) Armazenamento simples, duplo, várias filas ou de rack portátil da classe I-IV e plásticos de grupo A ou B	Ver NFPA 13, capítulos 16 e 17	Ver FM Global 2-0 e 8-9
Armazenamento de pilha sólida ou de paletes da classe I-IV e plásticos de grupo A ou B	Ver NFPA 13, capítulos 14 e 15	Ver FM Global 2-0 e 8-9
Armazenamento de paletes inativo	Ver NFPA 13, capítulo 12	Ver FM Global 2-0, 8-9 e 8-24
Armazenamento de pneus de borracha	Ver NFPA 13, capítulo 18	Ver FM Global 2-0 e 8-3
Armazenamento de papel em rolo (ver norma)	Ver NFPA 13, capítulo 19	Ver FM Global 8-21
Armazenamento de líquido inflamável (ver norma)	Ver NFPA 30	Ver FM Global 7-29
Armazenamento de aerossóis (ver norma)	Ver NFPA 30B	Ver FM Global 7-31
Componentes automóveis em racks portáteis (apenas modo de controlo; ver norma)	N/A	N/A

N/A - Não Aplicável

TABELA A
SPRINKLERS PENDENTES MODELO ESFR-22 SELEÇÃO DE MERCADORIA E VISÃO GERAL DOS CRITÉRIOS DE DESIGN

Instalação

Os sprinklers pendentes modelo ESFR-22 da TYCO têm de ser instalados de acordo com esta secção.

Instruções gerais

Podem evitar-se danos no conjunto de união fusível durante a instalação ao manusear o sprinkler apenas pelos braços da estrutura (ou seja, não aplique pressão no conjunto de união fusível) e ao utilizar a chave adequada para o sprinkler. Caso contrário, pode originar um conjunto de união instável e a ativação prematura do sprinkler. Os sprinklers danificados têm de ser substituídos.

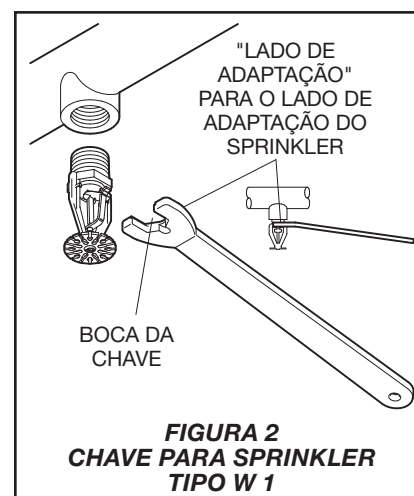
Deve ser obtida uma junção estanque de sprinkler de 1 polegada NPT ao aplicar um binário mínimo a máximo de 20 a 30 ft-lbs. (26,8 to 40,2 N·m). Um binário elevado pode deformar a entrada do sprinkler originando fugas ou danos no sprinkler.

Nota: Instale o sprinkler pendente do modelo ESFR-22 na posição pendente (ver Figura 2).

Passo 1. Com vedante de rosca de tubos aplicado, aperte o sprinkler manualmente no respetivo suporte. Não aplique pressão no conjunto de união, manuseie o sprinkler pendente do modelo ESFR-22 apenas pelos braços da estrutura.

Passo 2. Utilize apenas a chave para sprinkler tipo W 1 (ver Figura 2) para instalar o sprinkler pendente do modelo ESFR-22. Engate totalmente (assente) a boca da chave nos encaises planos no sprinkler (ver Figura 1) e aperte com a chave.

Passo 3. Após a instalação, inspecione o conjunto de união de cada sprinkler pendente do modelo ESFR-22 para detetar danos. Em especial, verifique se o conjunto de união e o gancho estão posicionados conforme ilustrado nas Figuras 1 e 2 e se o conjunto de união não está torcido, dobrado ou para fora da posição normal. Substitua os sprinklers danificados.



Cuidado e manutenção

Os sprinklers pendentes modelo ESFR-22 da TYCO têm de ser sujeitos a manutenção de acordo com esta secção.

Antes de fechar a válvula de controlo principal do sistema de proteção contra incêndio para trabalhos de manutenção no sistema de proteção contra incêndio que esta controla, obtenha permissão para encerrar o sistema de proteção contra incêndio afetado das respetivas autoridades e notifique todo o pessoal que possa ser afetado por esta ação.

Os sprinklers que apresentem fugas ou sinais visíveis de corrosão têm de ser substituídos.

Os sprinklers automáticos nunca podem ser pintados, cromados, revestidos ou alterados de qualquer forma depois de deixarem a fábrica. Os sprinklers modificados têm de ser substituídos. Os sprinklers que tenha sido expostos a produtos corrosivos de combustão, mas que não tenham sido acionados, devem ser substituídos se não puderem ser totalmente limpos com um pano ou escova com cerdas macias.

Tenha cuidado para evitar danos nos sprinklers antes, durante e após a instalação. Os sprinklers danificados por queda, embate, torção/escorregamento da chave ou semelhante, têm de ser substituídos.

O proprietário é responsável pela inspeção, ensaio e manutenção do seu sistema e dispositivos de proteção contra incêndio em conformidade com este documento, bem como com as normas aplicáveis da National Fire Protection Association (por exemplo, NFPA 25), para além das normas de qualquer autoridade com jurisdição. Contacte o empreiteiro de instalação ou o fabricante do produto em caso de questões.

Recomendação que a inspeção, ensaio e manutenção dos sistemas de sprinklers automáticos seja feita por um serviço de inspeção qualificado, de acordo com os requisitos locais e/ou códigos nacionais.

Garantia limitada

Para os termos e condições da garantia, visite www.tyco-fire.com.

Procedimento de encomenda

Contacte o seu distribuidor local para verificar a disponibilidade. Quando encomendar, indique o nome completo do produto e número de peça (P/N).

Conjuntos de sprinklers com ligação de rosca de 1 pol. NPT
Especifique: Modelo ESFR-22 (TY8223), K=22,4, Sprinkler pendente de suspensão precoce, resposta rápida com ligação de rosca de 1 pol. NPT (especifique) classificação de temperatura, latão natural, P/N (especifique):

74 °C (165 °F) 58-464-1-165
100 °C (212 °F) 58-464-1-212

Encomenda especial
Conjuntos de sprinklers com ligações de rosca ISO 7-1
Especifique: Modelo ESFR-22 (TY8223), K=22,4, Sprinkler pendente de suspensão precoce, resposta rápida com ligação de rosca ISO 7-1 (especifique) classificação de temperatura, latão natural, P/N (especifique):

74 °C (165 °F) 58-465-1-165
100 °C (212 °F) 58-465-1-212

Chave para sprinkler
Especifique: Chave para sprinkler tipo W 1, P/N 56-872-1-025