

Modell ESFR-22 schnell löschender und schnell ansprechender Sprinkler, K-Faktor 320

Allgemeine Beschreibung

Die hängenden Sprinkler des Modells ESFR-22 von TYCO sind schnell löschende und schnell ansprechende Sprinkler (Early Suppression, Fast Response, ESFR) mit einem nominellen K-Faktor von 320 (s. Abbildung 1). Es handelt sich um Sprinkler mit löschender Wirkung („suppression mode“), die besonders vorteilhaft beim Schutz von hohen Lagerregalen sind, da mit ihnen der Einsatz von Regalsprinklern vermieden wird.

Das Modell ESFR-22 wurde in erster Linie für den Einsatz von nur an Decken angebrachten Sprinklersystemen für (nicht ausschließlich) folgende Lageranwendungen entwickelt:

- Mit oder ohne Stretch Folie verpackte gängige Materialien, einschließlich kartonverpackter, ungeschäumter Kunststoffe
- Unverpackte (ungeschützte), geschäumte Kunststoffe entsprechend NFPA 13 und FM Global-Normen
- Einige Lagerformen von Gummireifen, Rollenpapier, brennbare Flüssigkeiten und Aerosole

Spezifischere Kriterien können der Tabelle A und dem zugehörigen Auslegungsstandard entnommen werden.

WICHTIG

Vorsichtsmaßnahmen zum Betrieb und zur Installation von Sprinklersystemen und -komponenten können den „HINWEISEN ZUR INSTALLATION“ im technischen Datenblatt TFP700 entnommen werden. Unsachgemäßer Betrieb und falsche Installation können ein Sprinklersystem oder seine Komponenten dauerhaft beschädigen und bewirken, dass der Sprinkler im Brandfall nicht reagiert oder zu früh auslöst.

Das Modell ESFR-22 schützt Lagerstrukturen von 12,2 m (40 ft) bei einer Deckenhöhe bis 13,7 m (45 ft), ohne Regalsprinkler. Darüber hinaus kann es mit einem Maximalabstand von 460 mm (18 Zoll) zwischen Sprühteller und Decke installiert werden.

Der Anwendungsbereich der TYCO ESFR-Sprinkler ist über die derzeit anerkannten Installationsstandards hinaus erweitert. Informationen zu Brandversuchen (z. B. mit brennbaren Flüssigkeiten und Aerosolen), die für eine Anerkennung durch die zuständigen Behörden geeignet sein können, erhalten Sie von der Kundendienstabteilung von Johnson Controls.

HINWEIS

Die hier beschriebenen Sprinkler des Modells ESFR-22 müssen gemäß diesem Dokument, den geltenden Normen der National Fire Protection Association (NFPA; dt.: US-amerikanische Vereinigung für Brandschutz) sowie gemäß den Normen sonstiger zuständiger Stellen (z. B. FM Global) installiert und gewartet werden. Die Nichteinhaltung dieser Vorschriften kann die Leistung und Funktionsfähigkeit der Produkte beeinträchtigen.

Der Betreiber ist dafür verantwortlich, dass sich seine Brandschutzsysteme und -geräte in einwandfreier Betriebsfunktion befinden. Bei Fragen wenden Sie sich an den Hersteller oder Installateur.

In allen Fällen müssen die entsprechenden Installationsnormen der NFPA oder FM angegeben werden, um die Anwendbarkeit sicherzustellen und um vollständige Installationsrichtlinien zu erhalten. Die allgemeinen Richtlinien in diesem Datenblatt, sind nicht als vollständige Installationskriterien zu betrachten.



Sprinkler- Identifikations- nummer

TY8223

Technische Daten

Zulassungen

UL- und C-UL-gelistet
FM-Zulassung

Maximaler Betriebsdruck

175 psi (12,1 bar)

Eingangsgewindeanschluss

1"-NPT oder ISO 7-R-1

Durchflussfaktor

$K = 320 \text{ l/min/bar}^{1/2} (22,4 \text{ usgpm/psi}^{1/2})$

Auslösetemperaturen

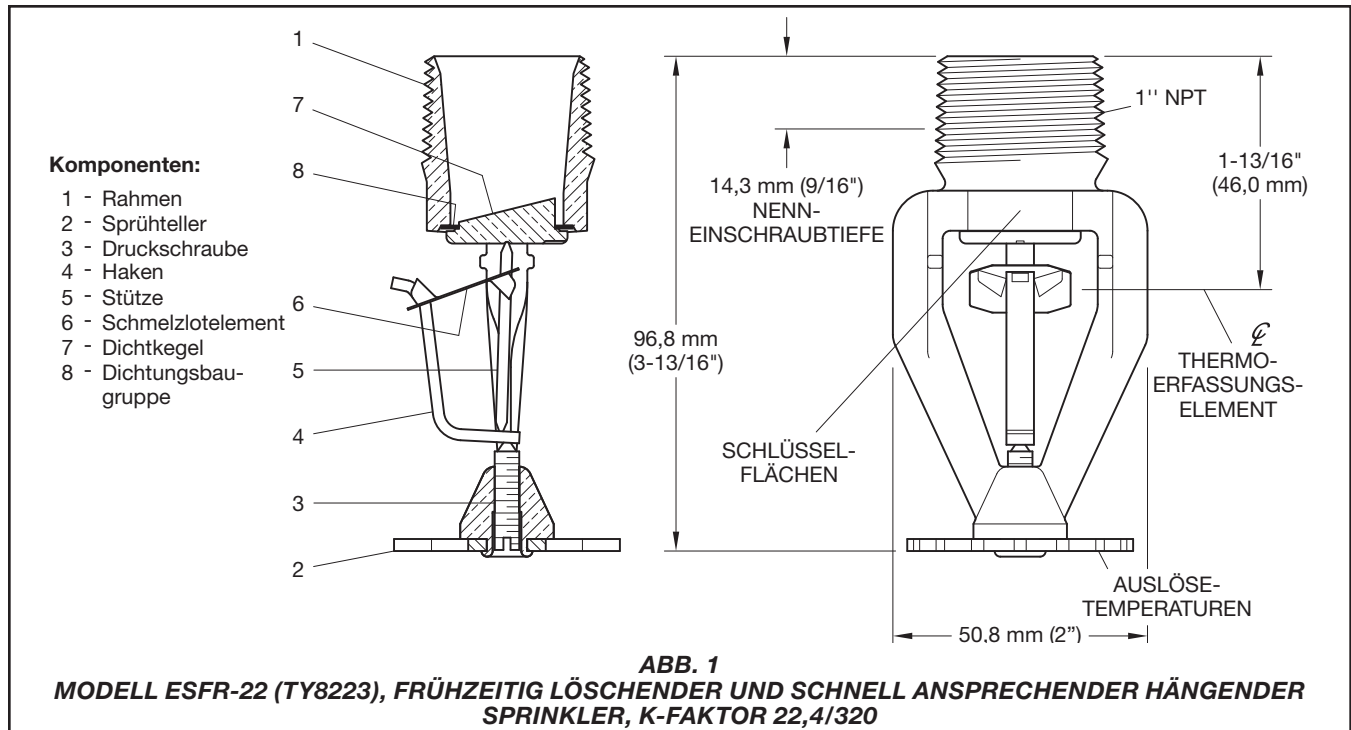
74 °C (165 °F)
100 °C (212 °F)

Oberfläche

Messing natur

Technische Merkmale

Rahmen	Messing
Sprühteller	Bronze
Druckschraube	Edelstahl
Haken	MONEL
Stütze	MONEL
Schmelzlotelement	Lot, Nickel
Dichtkegel	Messing
Dichtungseinheit	Beryllium-Nickel mit TEFLON



Auslegungs-kriterien

Die folgenden allgemeinen Richtlinien für hängende TYCO-Sprinkler, Modell ESFR-22, können als kurze Zusammenfassung angesehen werden, um bei der Auswahl des geeigneten Sprinklers zu helfen.

Die National Fire Protection Association ((US-Feuerschutzorganisation, NFPA) und FM Global (FM-Anerkennungen) haben Installationsrichtlinien aufgestellt, die für eine korrekte Konstruktion von automatischen ESFR-Sprinklersystemen berücksichtigt werden müssen. Die Richtlinien der NFPA- und FM-Zulassungen können sich unterscheiden. Demzufolge muss für eine gegebene Anlage die passenden Norm verwendet werden.

In allen Fällen müssen die entsprechenden Installationsnormen der NFPA oder FM angegeben werden, um die Anwendbarkeit sicherzustellen und um vollständige Installationsrichtlinien zu erhalten. Die nachfolgenden allgemeinen Richtlinien sind nicht als vollständige Installationskriterien anzusehen.

Folgende weitere Datenblätter beschreiben andere TYCO ESFR-Sprinkler:

- **TFP312** – Modell ESFR-25 (TY9226), K=25,2, hängender Sprinkler
- **TFP316** – Modell ESFR-17 (TY7126), K=16,8, stehender Sprinkler
- **TFP317** – Modell ESFR-17 (TY7223), K=16,8, hängender Sprinkler
- **TFP318** – Modell ESFR-1 (TY6226), K=14,0, hängender Sprinkler

Systemtyp
Nassanlage

Deckenkonstruktion

Konstruktion mit oder ohne Sprühbehinderungen (z. B. glatte Decke, Quer-, Haupt- und Tragbalken usw.). Wo die Tiefe der massiven Bauteile (Balken, Unterzüge usw.) 302 mm (12 Zoll) übersteigt, sind die ESFR-Sprinkler jeweils in den Bereichen zwischen den Bauteilen zu installieren.

Deckenneigung

Maximal 16,7 % (2-Zoll-Steigung auf 12-Zoll-Länge)

Maximale Schutzfläche

9,3 m² (100 ft²)

In einigen Fällen gestatten die Installationsrichtlinien größere Schutzflächen.

Minimale Schutzfläche

5,8 m² (64 ft²) gemäß NFPA 13 / FM Global 2-0

Maximaler Sprinklerabstand

- 3,7 m (12 ft) für Gebäudehöhen bis zu 9,1 m (30 ft)
- 3,1 m (10 ft) für Gebäudehöhen über 9,1 m (30 ft); in einigen Fällen gestatten die Installationsrichtlinien größere Sprinklerabstände

Minimaler Sprinklerabstand

2,4 m (8 Fuß)

Minimaler Sprinklerabstand zum Lagergut

914 mm (36 Zoll)

Abstand zwischen Sprühteller und Decke

NFPA – 152 bis 457 mm (6 bis 18")

Mittellinie Abstand zw. Thermo-Erfassungselement und Decke

FM Global – siehe FM Global 2-0 zu Lagersprinklern

Lagerart	NFPA	FM Global
Offener Rahmen (d. h. keine massiven Regale) Einfach-, Doppel-, Multi-Reihe oder verfahrbare Regallagerung von Produkten der Klasse I-IV und Kunststoffen der Gruppen A oder B	Siehe NFPA 13, Kapitel 16 und 17	Siehe FM Global 2-0 und 8-9
Lagerung auf Paletten oder solide Stapelung in Kartons von Produkten der Klasse I-IV und Kunststoffen der Gruppen A oder B	Siehe NFPA 13, Kapitel 14 und 15	Siehe FM Global 2-0 und 8-9
Leerpalettenlagerung	Siehe NFPA 13 Kapitel 12	Siehe FM Global 2-0, 8-9 und 8-24
Gummireifenlagerung	Siehe NFPA 13 Kapitel 18	Siehe FM Global 2-0 und 8-3
Rollenpapierlagerung (siehe Richtlinien)	Siehe NFPA 13 Kapitel 19	Siehe FM Global 8-21
Lagerung brennbarer/entzündlicher Flüssigkeiten (siehe Richtlinien)	Siehe NFPA 30	Siehe FM Global 7-29
Spraydosenerlagerung (siehe Richtlinien)	Siehe NFPA 30B	Siehe FM Global 7-31
Fahrzeugbauteile in verfahrbaren Regalen (nur „den Brand kontrollierende Wirkung“; siehe Richtlinien)	N/A	N/A
N/A – Nicht anwendbar		
TABELLE A MODELL ESFR-22, HÄNGENDE SPRINKLER ÜBERSICHT ZU LAGERARTEN UND ANWENDBAREN RICHTLINIEN		

Aktivierung

Das Schmelzlotelement besteht aus zwei Verbindungsstückhälften, die mittels einer dünnen Schicht Lötmetall miteinander verbunden sind. Wenn die Nenntemperatur erreicht ist, schmilzt das Lötmetall und die beiden Hälften gehen auseinander, wodurch der Sprinkler aktiviert wird und das Wasser fließen kann.

Installation

Der hängende Sprinkler des Modells ESFR-22 von TYCO muss gemäß den Anweisungen im folgenden Abschnitt installiert werden.

Allgemeine Anweisungen

Um Schäden am Schmelzlotelement während der Installation zu vermeiden, den Sprinkler nur an der Rahmenseite anfassen (d.h. es wird kein Druck auf das Schmelzlotelement ausgeübt) und den geeigneten Sprinklerschlüssel verwenden. Bei Nichtbeachtung dieser Anweisung können die Schmelzlotelemente instabil werden und es kann zu einer vorzeitigen Aktivierung der Sprinkler kommen. Beschädigte Sprinkler müssen ausgetauscht werden.

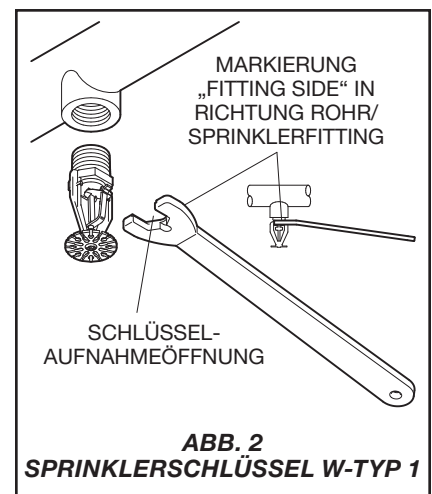
Ein dichter 1"-NPT-Sprinkleranschluss wird mittels eines min./max. Anziehdrehmoments von 26,8 bis 40,2 Nm (20–30 ft-lbs) erreicht. Höhere Drehmomentwerte können den Sprinklereinlass verformen, was zu Undichtigkeiten oder zu einer Funktionsbeeinträchtigung des Sprinklers führt.

Hinweis: Den hängenden Sprinkler, Modell ESFR-22, in hängender Stellung (siehe Abb. 2) installieren.

Schritt 1: Dichtmittel auf die Rohrwinde auftragen und den Sprinkler im Anschlussstück handfest anziehen. Dabei keinen Druck auf das Schmelzlotelement ausüben und den hängenden Sprinkler ESFR-22 nur an den Rahmenseiten anfassen.

Schritt 2: Den hängenden Sprinkler, Modell ESFR-22, nur mit dem Sprinklerschlüssel W-Typ 1 (s. Abb. 2) installieren. Die Öffnung des Sprinklerschlüssels auf die Schlüsselflächen am Sprinkler aufsetzen (s. Abb. 1) und den Schlüssel anziehen.

Schritt 3: Nach der Installation das Schmelzlotelement von jedem hängenden Sprinkler Modell ESFR-22 auf Schäden kontrollieren. Insbesondere darauf achten, dass das Schmelzlotelement und der Haken wie in den Abb. 1 und 2 gezeigt positioniert sind, und dass das Schmelzlotelement nicht geknickt, verbogen oder auf andere Weise aus seiner normalen Position gezwängt wurde. Beschädigte Sprinkler müssen ausgetauscht werden.



Wartung und Instandhaltung

Die hängenden Sprinkler des Modells ESFR-22 von TYCO müssen gemäß nachfolgendem Abschnitt installiert und gewartet werden.

Bevor das Hauptabsperrventil eines Feuerschutzsystems aufgrund von Wartungsarbeiten geschlossen wird, muss eine Genehmigung der zuständigen Stellen eingeholt werden und sämtliches Personal, das betroffen sein könnte, informiert werden.

Sprinkler mit Undichtigkeiten oder sichtbaren Korrosionsspuren müssen ersetzt werden.

Sprinkler dürfen nach Verlassen des Werks auf keinen Fall gestrichen, überzogen, lackiert oder auf sonstige Weise verändert werden. Modifizierte Sprinkler müssen ausgetauscht werden. Sprinkler, die korrosiven Verbrennungsprodukten ausgesetzt waren, aber nicht ausgelöst hatten, sollten komplett gereinigt werden, indem sie mit einem Tuch abgewischt oder mit einer weichen Bürste abgebürstet werden. Wenn dies nicht möglich ist, müssen sie ausgetauscht werden.

Es muss vor, während und nach der Installation vorsichtig vorgegangen werden, damit die Sprinkler nicht beschädigt werden. Sprinkler, die durch Herunterfallen, Stöße, Verdrehen/ Verrutschen des Sprinklerschlüssels oder Ähnliches beschädigt werden, müssen ausgetauscht werden.

Der Besitzer ist gemäß diesem Dokument sowie gemäß den geltenden Normen der National Fire Protection Association (z. B. NFPA 25) und den Normen aller anderen zuständigen Stellen für die Inspektion, Prüfung und Wartung seines Brandschutzsystems und der Brandschutzgeräte verantwortlich. Bei Fragen wenden Sie sich an den Hersteller oder Installateur.

Automatische Sprinkleranlagen sollten von qualifiziertem Fachpersonal auf die Einhaltung der regional geltenden Vorschriften und/oder Gesetze geprüft, getestet und gewartet werden.

Eingeschränkte Gewährleistung

Informationen zu den Garantiebedingungen finden Sie auf www.tyco-fire.com.

Bestellverfahren

Informationen zur Verfügbarkeit erhalten Sie bei Ihrem zuständigen Vertriebspartner vor Ort. Geben Sie bei einer Materialbestellung den vollständigen Produktnamen und die jeweilige Artikel-Nr. an.

Sprinklerbaugruppen mit 1"-NPT-Anschlussgewinde

Folgende Angaben werden benötigt: Modell ESFR-22 (TY8223), K=22,4/320, hängender Sprinkler, schnell löschend, schnell ansprechend, mit 1"-NPT-Gewindeanschlüssen, Auslösetemperatur (bitte angeben), Messing natur, Teilenummer (bitte angeben):

74 °C (165 °F) 58-464-1-165
100 °C (212 °F) 58-464-1-212

Sonderbestellung Sprinklerbaugruppen mit Gewindeanschlüssen nach ISO 7/-1

Folgende Angaben werden benötigt: Modell ESFR-22 (TY8223), K = 22,4/320, hängender Sprinkler, schnell löschend, schnell ansprechend mit Gewindeverschraubung nach ISO 7/-1, Auslösetemperatur (bitte angeben), Messing natur, Teilenummer (bitte angeben):

74 °C (165 °F) 58-465-1-165
100 °C (212 °F) 58-465-1-212

Sprinklerschlüssel

Folgende Angaben werden benötigt: Düsenschlüssel W-Typ 1, T-Nr. 56-872-1-025