

Horizontální boční protipožární trysky řady TY-FRB, rozšířený rozptyl, rychlá a standardní reakce (mírné riziko) — faktor K 80 a 115

Obecný popis

Horizontální boční protipožární trysky řady TY-FRB, faktor K 80 a 115, s rozšířeným rozptylem, jsou dekorativní protipožární trysky s rozšířeným rozptylem, s 3mm skleněnou baňkou, určené pro použití v hydraulicky vypočítaných systémech protipožárních trysek v mírně rizikových komerčních budovách, jako jsou kostely, restaurační jídelny, hotely, vzdělávací zařízení, kanceláře atd. Se svým rozptylem až 4,9 m (16 ft.) do šířky a 7,3 m (24 ft.) na délku se montují podél zdi nebo na stranu nosníku a přímo pod hladký a rovný strop. Horizontální boční protipožární trysky se běžně používají místo závěsných nebo vzpřímených protipožárních trysek z estetických důvodů nebo dle stavební konstrukce, kde potrubí napříč stropem není žádoucí.

Protipožární trysky řady TY-FRB s 3mm baňkou, rychlou reakcí a citlivostí na teplo poskytují rozšířený rozptyl s rychlou reakcí (QREC) pro celou řadu pokrytí uvedených v tabulkách B a C.

Zapuštěná verze horizontální boční protipožární trysky řady TY-FRB s rozšířeným rozptylem využívá dvoukusový zapuštěný ozdobný kryt, styl 10 (1/2" NPT) nebo styl 40 (3/4" NPT) s 13 mm (1/2") zapuštěného nastavení nebo až 18 mm (3/4") celkového nastavení od boční polohy při splachování

DŮLEŽITÉ

Vždy se řiďte Technickými daty TFP700, kde najdete UPOZORNĚNÍ PRO MONTÁŽ s upozorněním ohledně manipulace se systémy protipožárních trysek a s jejich součástmi a upozorněním ohledně jejich montáže. Nesprávnou manipulací a montáží může dojít k trvalému poškození systému protipožárních trysek nebo jeho součástí a k tomu, že protipožární tryska nebude v případě požáru fungovat nebo se spustí předčasně.

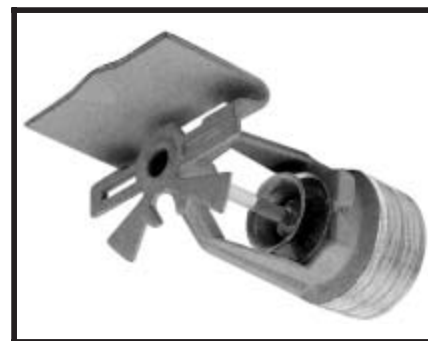
nebo dvoukusový zapuštěný ozdobný kryt, styl 20 (1/2" NPT) nebo styl 30 (3/4" NPT) s 6,4 mm (1/4") zapuštěného nastavení nebo až 13 mm (1/2") celkového nastavení od boční polohy při splachování. Z důvodu nastavení, které poskytuje zapuštěný ozdobný kryt, se snižuje přesnost řezání délky potrubí vedoucích k protipožárním tryškám.

K prodloužení životnosti protipožárních trysek ze slitiny mědi v případě vystavení trysek korozivním podmínkám se případně používají korozivzdorné povrchy. Ačkoli protipožární trysky s korozivzdorným povrchem mohou projít standardními testy odolnosti vůči korozi, které provádějí příslušné schvalovací úřady, není test reprezentativní pro všechny možné korozivní podmínky. V důsledku toho doporučujeme, aby proběhla konzultace s konečným uživatelem ohledně vhodnosti těchto povrchů pro jakékoli dané korozivní prostředí. Minimálně by se měly brát v úvahu účinky okolní teploty, koncentrace chemikálií a rychlost plynu/chemická rychlost společně s korozivní povahou chemikálie, jaké budou protipožární trysky vystaveny.

UPOZORNĚNÍ

Protipožární trysky řady TY-FRB, které jsou zde popsány, musí být namontovány a udržovány v souladu tímto dokumentem a příslušnými normami National Fire Protection Association vedle norem jakýchkoli jiných příslušných úřadů. **Nedodržením těchto pokynů může dojít k narušení výkonu těchto zařízení.**

Majitel nese odpovědnost za to, že jeho protipožární systém a zařízení budou v náležitém provozním stavu. Pokud máte nějaké dotazy, měli byste kontaktovat dodavatele, který protipožární trysky namontoval, nebo jejich výrobce.



Model/ identifikační číslo sprinkleru

TY3332 - EC horiz. boční, 80K, 1/2" NPT
TY4332 - EC horiz. boční, 115K, 3/4" NPT

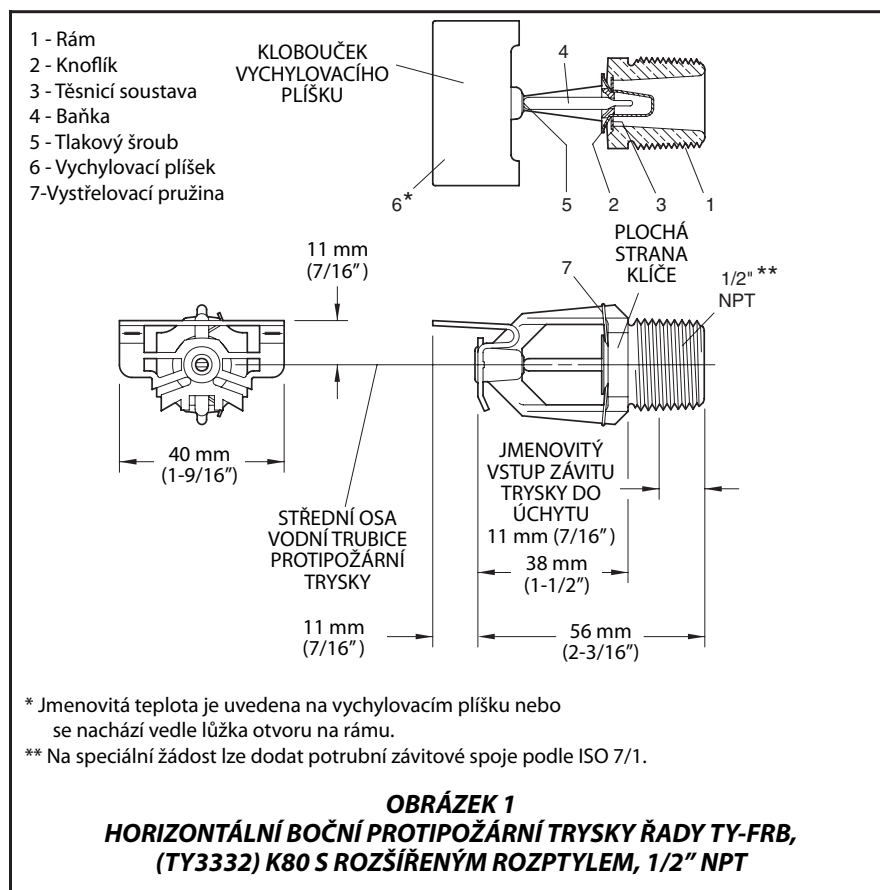
Technické údaje

Povolení

Zaregistrovány u UL a C-UL.

Povoleny u FM, VdS a v New York City.

(Viz tabulka A, kde najdete kompletní informace o schválení včetně stavu odolnosti vůči korozi, jakož i část Projektová kritéria týkající se speciálních projektových zvážení.)



Maximální provozní tlak

Viz tabulka B

Odtokový součinitel

80,6 l/min·bar^{0,5} (5,6 usgpm/psi^{0,5})
115,2 l/min·bar^{0,5} (8,0 usgpm/psi^{0,5})

Jmenovitá teplota

Viz tabulka A

Provedení

Protipožární tryska: Viz tabulka A.
Zapuštěný ozdobný kryt: Bílý povrch, chromovaný, mosazný povrch

Fyzikální vlastnosti

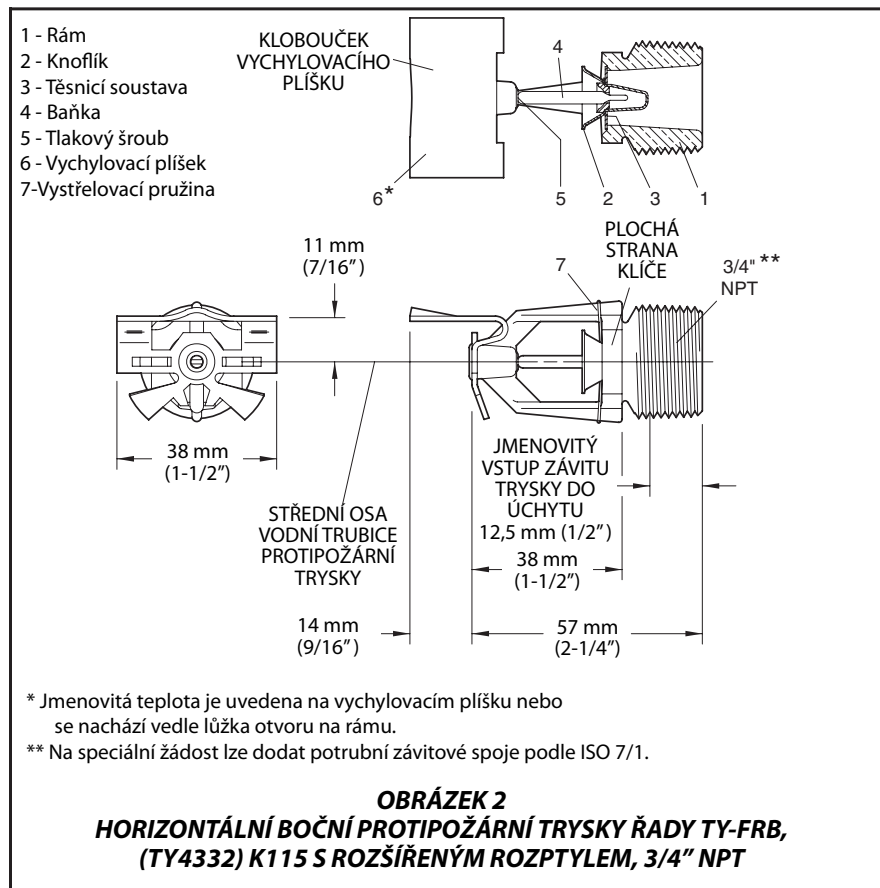
Rám.....Bronz
Knoflík.....Mosaz/měď
Těsnicí soustava
.....Slitina berylia a niklu s teflonem*
BaňkaSklo
Tlakový šroub.....Bronz
Vychylovací plíšekMěď
*Registrovaná ochranná známka firmy DuPont

Provoz

Skleněná baňka obsahuje kapalinu, která expanduje, když je vystavena horku. Když je dosaženo jmenovité teploty, kapalina expanduje tak, že se skleněná baňka roztříští, čímž se protipožární tryska aktivuje a voda může téci.

Projektová kritéria

Horizontální boční protipožární trysky řady TY-FRB s rozšířeným rozptylem musí být namontovány a používány v mírně rizikových budovách pod hladkým rovným stropem, jak je uvedeno v příslušné montážní normě uznávané schvalovacím úřadem (např. UL uznává NFPA 13 a FM uznává data Loss Prevention FM). Pouze zapuštěný ozdobný kryt, styl 10, 20, 30 nebo 40, se může použít v zapuštěné poloze.



K	TYP	TEPL.	KAPALINA BAŇKY	KONEČNÁ POVRCHOVÁ ÚPRAVA PROTIPOŽÁRNÍ TRYSKY (viz poznámka 5)		
				MOSAZ, PŘÍRODNÍ	CHRO- MOVANÁ	BÍLÝ *** POLYESTER
80 1/2" NPT	EC HORIZ. BOČNÍ (TY3332)	57°C (135°F)	Oranžová	1,2,3,4,6		
		68°C (155°F)	Červená			
		79°C (175°F)	Žlutá			
	ZAPUŠTĚNÉ EC HORIZ.* (TY3332)	57°C (135°F)	Oranžová	1,2,4		
		68°C (155°F)	Červená			
		79°C (175°F)	Žlutá			
	ZAPUŠTĚNÉ EC HORIZ. BOČNÍ** (TY3332)	57°C (135°F)	Oranžová	1,2,3,4		
		68°C (155°F)	Červená			
		79°C (175°F)	Žlutá			
115 3/4" NPT	EC HORIZ. BOČNÍ (TY4332)	57°C (135°F)	Oranžová	1,2,3,4		
		68°C (155°F)	Červená			
		79°C (175°F)	Žlutá			
	ZAPUŠTĚNÉ EC HORIZ. BOČNÍ* (TY4332)	57°C (135°F)	Oranžová	1,2,4		
		68°C (155°F)	Červená			
		79°C (175°F)	Žlutá			
	ZAPUŠTĚNÉ EC HORIZ. BOČNÍ** (TY4332)	57°C (135°F)	Oranžová	1,2,3,4		
		68°C (155°F)	Červená			
		79°C (175°F)	Žlutá			

POZNÁMKY:

1. Zaregistrovány u Underwriters Laboratories, Inc. (UL) podle tabulky C.
 2. Zaregistrovány u Underwriters Laboratories, Inc. pro použití v Kanadě podle tabulky C.
 3. Povoleny u Factory Mutual Research Corporation (FM) podle tabulky D.
 4. Povoleny městem New York pod číslem MEA 354-01-E.
 5. Pokud je uvedeno, že jsou protipožární trysky potažené polyesterem zaregistrovány u UL a C-UL, jsou u UL a C-UL zaregistrovány jako korozivzdorné protipožární trysky.
 6. Povoleny u VdS (podrobnosti vám sdělí společnost Tyco Fire & Building Products, Enchede, Nizozemsko, tel. +3153-428-4444/fax +3153-428-3377).
- * Namontované se zapuštěným ozdobným krytem s celkovým nastavením 18 mm (3/4"), styl 10 (1/2" NPT) nebo styl 40 (3/4" NPT).
- ** Namontované se zapuštěným ozdobným krytem s celkovým nastavením 13 mm (1/2"), styl 20, (1/2" NPT) nebo styl 30 (3/4" NPT).

TABULKA A, LABORATORNÍ REGISTRACE A SCHVÁLENÍ
(Viz část Projektová kritéria)

K	TYP	KONEČNÁ POVRCHOVÁ ÚPRAVA SPRINKLERU		
		MOSAZ, PŘÍRODNÍ	CHROM, POKOVOVANÝ	BÍLÝ POLYESTER
80 1/2" NPT	EC HORIZ. BOČNÍ (TY3332)	17,2 bar (250 psi) nebo 12,1 bar (175 psi) (VIZ POZNÁMKA 1)		
	ZAPUŠTĚNÝ EC HORIZ. BOČNÍ (TY3332)			
115 3/4" NPT	EC HORIZ. BOČNÍ (TY4332)	12,1 bar (175 psi)		
	ZAPUŠTĚNÝ EC HORIZ. BOČNÍ (TY4332)			

POZNÁMKY:

1. Maximální pracovní tlak 17,2 bar (250 psi) platí pouze pro registraci u Underwriters Laboratories, Inc. (UL); registrace u Underwriters Laboratories, Inc. pro použití v Kanadě (C-UL) a povolení města New York.

TABULKA B, MAXIMÁLNÍ PRACOVNÍ TLAK



HORIZONTÁLNÍ BOČNÍ PROTIPOŽÁRNÍ TRYSKA (TY3332) K 80 S ROZŠÍŘENÝM ROZPTYLEM

Hodnocení reakce	Pokrytí ⁽¹⁾ m x m (ft x ft)	Minimální průtok ⁽²⁾ l/min (gpm)	Minimální tlak ⁽²⁾ bar (psi)	Vzdálenost mezi vychylovacím plíškem a stropem ⁽³⁾ mm (in)	Jmenovitá teplota protipožární trysky °C	Minimální rozestup ⁽⁴⁾ m (ft)
Rychlá	4,9 x 4,9 (16 x 16)	98 (26)	1,48 (21.6)	100 - 300 (4 - 12)	57, 68, 79	3,1 (10)
Rychlá	4,9 x 5,5 (16 x 18)	110 (29)	1,85 (26.8)	100 - 300 (4 - 12)	57, 68, 79	3,1 (10)
Rychlá	4,9 x 6,1 (16 x 20)	121 (32)	2,25 (32.7)	100 - 150 (4 - 6)	57	3,1 (10)
Rychlá	4,9 x 6,7 (16 x 22)	133 (35)	2,70 (39.1)	100 - 150 (4 - 6)	57	3,1 (10)
Standardní	4,9 x 6,1 (16 x 20)	121 (32)	2,25 (32.7)	100 - 150 (4 - 6)	68	3,1 (10)
Standardní	4,9 x 6,7 (16 x 22)	133 (35)	2,70 (39.1)	100 - 150 (4 - 6)	68, 79	3,1 (10)

HORIZONTÁLNÍ BOČNÍ PROTIPOŽÁRNÍ TRYSKA (TY4332) K 115 S ROZŠÍŘENÝM ROZPTYLEM

Hodnocení reakce	Pokrytí ⁽¹⁾ m x m (ft x ft)	Minimální průtok ⁽²⁾ l/min (gpm)	Minimální tlak ⁽²⁾ bar (psi)	Vzdálenost mezi vychylovacím plíškem a stropem ⁽³⁾ mm (in)	Jmenovitá teplota protipožární trysky °C	Minimální rozestup ⁽⁴⁾ m (ft)
Rychlá	4,9 x 4,9 (16 x 16)	98 (26)	0,73 (10.6)	100 - 300 (4 - 12)	57, 68, 79	10 (3,1)/13 (4,0) ⁽⁵⁾
Rychlá	4,9 x 5,5 (16 x 18)	110 (29)	0,90 (13.1)	100 - 300 (4 - 12)	57, 68, 79	10 (3,1)/13 (4,0) ⁽⁵⁾
Rychlá	4,9 x 6,1 (16 x 20)	121 (32)	1,10 (16.0)	100 - 150 (4 - 6)	57	10 (3,1)/13 (4,0) ⁽⁵⁾
Rychlá	4,9 x 6,1 (16 x 20)	125 (33)	1,17 (17.0)	100 - 300 (4 - 12)	57	10 (3,1)/13 (4,0) ⁽⁵⁾
Rychlá	4,9 x 6,7 (16 x 22)	133 (35)	1,32 (19.1)	100 - 150 (4 - 6)	57	10 (3,1)/13 (4,0) ⁽⁵⁾
Rychlá	4,9 x 6,7 (16 x 22)	136 (36)	1,59 (20.3)	100 - 300 (4 - 12)	57	10 (3,1)/13 (4,0) ⁽⁵⁾
Rychlá	4,9 x 7,3 (16 x 24)	148 (39)	1,64 (23.8)	100 - 150 (4 - 6)	57	10 (3,1)/13 (4,0) ⁽⁵⁾
Rychlá	4,9 x 7,3 (16 x 24)	151 (40)	1,72 (25.0)	100 - 300 (4 - 12)	57	10 (3,1)/13 (4,0) ⁽⁵⁾
Standardní	4,9 x 6,1 (16 x 20)	121 (32)	1,10 (16.0)	100 - 150 (4 - 6)	68	10 (3,1)/13 (4,0) ⁽⁵⁾
Standardní	4,9 x 6,1 (16 x 20)	125 (33)	1,17 (17.0)	100 - 300 (4 - 12)	68	10 (3,1)/13 (4,0) ⁽⁵⁾
Standardní	4,9 x 6,7 (16 x 22)	133 (35)	1,32 (19.1)	100 - 150 (4 - 6)	68, 79	10 (3,1)/13 (4,0) ⁽⁵⁾
Standardní	4,9 x 6,7 (16 x 22)	136 (36)	1,59 (20.3)	100 - 300 (4 - 12)	68, 79	10 (3,1)/13 (4,0) ⁽⁵⁾
Standardní	4,9 x 7,3 (16 x 24)	148 (39)	1,64 (23.8)	100 - 150 (4 - 6)	68, 79	10 (3,1)/13 (4,0) ⁽⁵⁾
Standardní	4,9 x 7,3 (16 x 24)	151 (40)	1,72 (25.0)	100 - 300 (4 - 12)	68, 79	10 (3,1)/13 (4,0) ⁽⁵⁾

POZNÁMKY

- Zadní zeď (kde je protipožární tryska namontovaná) x bok (délka výkyvu).
- Požadavek se opírá o minimální průtok v GPM z každé protipožární trysky. Uvedené zbytkové tlaky se opírají o jmenovitý faktor K.
- Středová osa vodní trubice protipožární trysky prochází 11,1 mm (7/16") pod vychylovacím plíškem (viz obrázky 1 a 2).
- Minimální rozestup je pro boční vzdálenost mezi protipožárními tryskami umístěnými podle jedné zdi. Jinak musí být sousedící protipožární trysky (tj. boční trysky na sousední zdi, na protější zdi nebo závěsné trysky) umístěny mimo maximální uvedenou oblast pokrytí používané boční protipožární trysky s rozšířeným rozptylem.
- Když projektový tlak překračuje 12,1 bar (175 psi), je maximální rozestup 4 m (13 stop), jinak je minimální rozestup 3,1 m (10 stop).

TABULKA C
REGISTRAČNÍ KRITÉRIA POKRYTÍ A PRŮTOKU u UL a C-UL

HORIZONTÁLNÍ BOČNÍ PROTIPOŽÁRNÍ TRYSKA (TY3332) K 80 S ROZŠÍŘENÝM ROZPTYLEM

Hodnocení reakce	Pokrytí ⁽¹⁾ m x m (ft x ft)	Minimální průtok ⁽²⁾ l/min (gpm)	Minimální tlak ⁽²⁾ bar (psi)	Vzdálenost mezi vychylovacím plíškem a stropem ⁽³⁾ mm (in)	Jmenovitá teplota protipožární trysky °C	Minimální rozestup ⁽⁴⁾ m (ft)
Rychlá	4,9 x 4,9 (16 x 16)	98 (26)	1,51 (22)	100 - 300 (4 - 12)	57, 68	3,1 (10)
Rychlá	4,9 x 5,5 (16 x 18)	114 (30)	2,00 (29)	100 - 300 (4 - 12)	57, 68	3,1 (10)
Rychlá	4,9 x 6,1 (16 x 20)	125 (33)	2,41 (35)	100 - 300 (4 - 12)	57, 68	3,1 (10)
Standardní	4,9 x 4,9 (16 x 16)	98 (26)	1,51 (22)	100 - 300 (4 - 12)	79	3,1 (10)
Standardní	4,9 x 5,5 (16 x 18)	114 (30)	2,00 (29)	100 - 300 (4 - 12)	79	3,1 (10)
Standardní	4,9 x 6,1 (16 x 20)	125 (33)	2,41 (35)	100 - 300 (4 - 12)	79	3,1 (10)

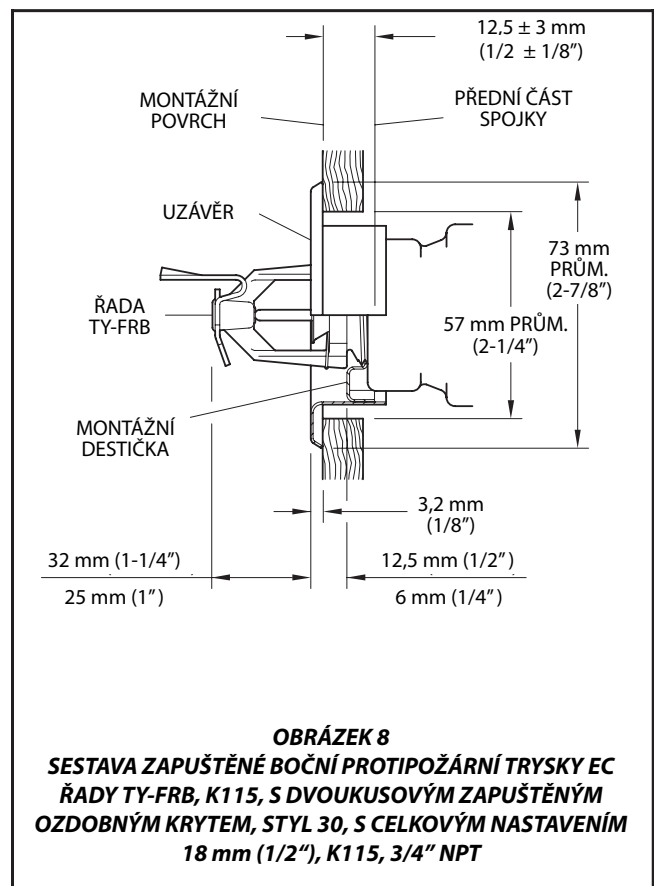
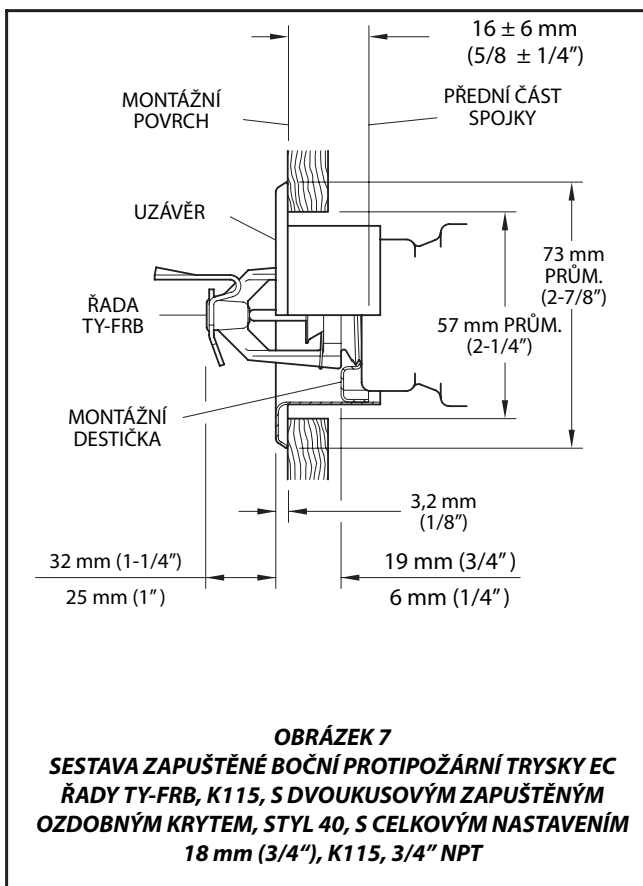
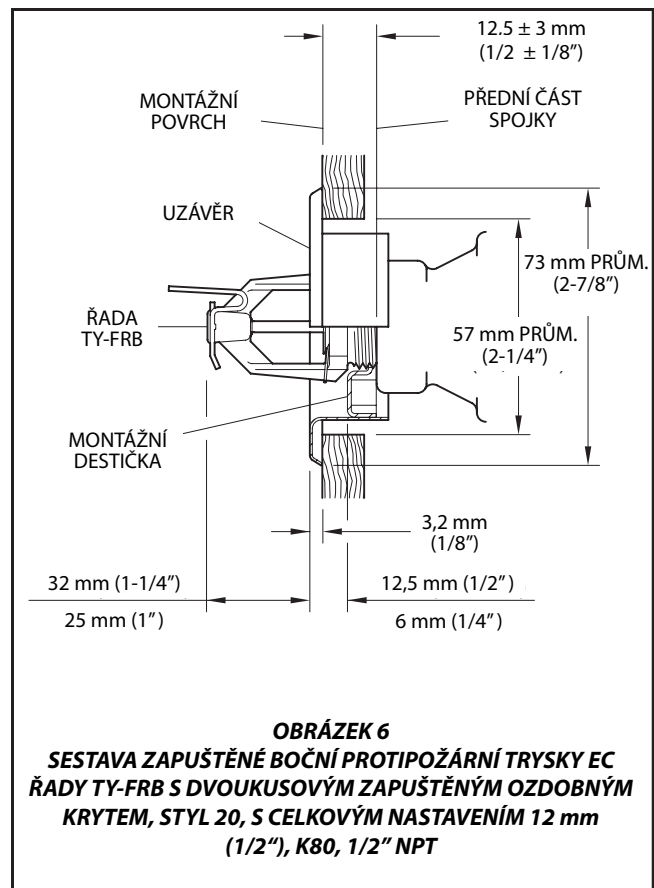
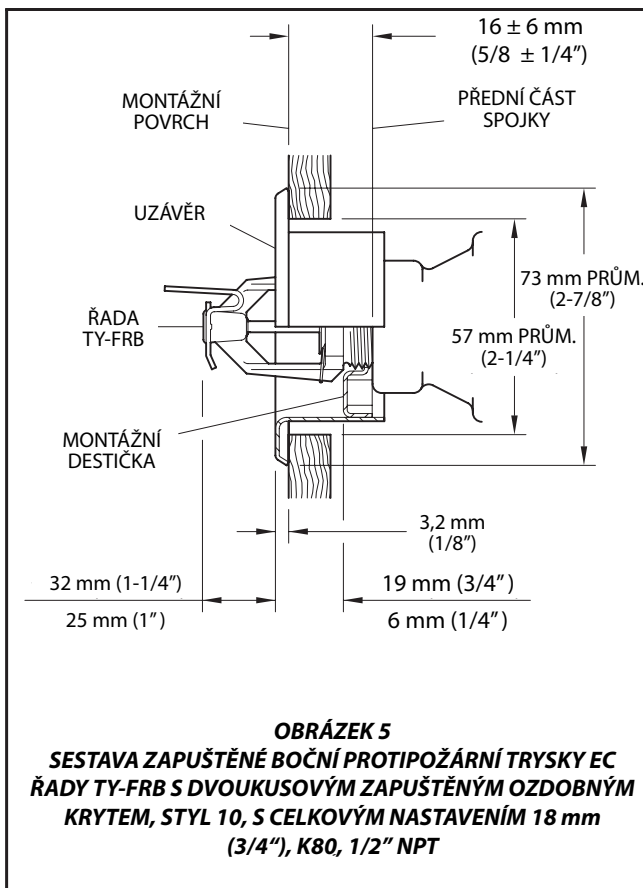
HORIZONTÁLNÍ BOČNÍ PROTIPOŽÁRNÍ TRYSKA (TY4332) K 115 S ROZŠÍŘENÝM ROZPTYLEM

Hodnocení reakce	Pokrytí ⁽¹⁾ m x m (ft x ft)	Minimální průtok ⁽²⁾ l/min (gpm)	Minimální tlak ⁽²⁾ bar (psi)	Vzdálenost mezi vychylovacím plíškem a stropem ⁽³⁾ mm (in)	Jmenovitá teplota protipožární trysky °C	Minimální rozestup ⁽⁴⁾ m (ft)
Rychlá	4,9 x 4,9 (16 x 16)	121 (32)	1,10 (16.0)	100 - 300 (4 - 12)	57, 68	3,1 (10)
Rychlá	4,9 x 5,5 (16 x 18)	136 (36)	1,38 (20)	100 - 300 (4 - 12)	57, 68	3,1 (10)
Rychlá	4,9 x 6,1 (16 x 20)	151 (40)	1,72 (25.0)	100 - 300 (4 - 12)	57, 68	3,1 (10)
Rychlá	4,9 x 6,7 (16 x 22)	167 (44)	2,06 (30)	100 - 300 (4 - 12)	57, 68	3,1 (10)
Rychlá	4,9 x 7,3 (16 x 24)	182 (48)	2,48 (36)	100 - 300 (4 - 12)	57, 68	3,1 (10)
Standardní	4,9 x 4,9 (16 x 16)	121 (32)	1,10 (16.0)	100 - 300 (4 - 12)	79	3,1 (10)
Standardní	4,9 x 5,5 (16 x 18)	136 (36)	1,38 (20)	100 - 300 (4 - 12)	79	3,1 (10)
Standardní	4,9 x 6,1 (16 x 20)	151 (40)	1,72 (25.0)	100 - 300 (4 - 12)	79	3,1 (10)
Standardní	4,9 x 6,7 (16 x 22)	167 (44)	2,06 (30)	100 - 300 (4 - 12)	79	3,1 (10)
Standardní	4,9 x 7,3 (16 x 24)	182 (48)	2,48 (36)	100 - 300 (4 - 12)	79	3,1 (10)

POZNÁMKY

- Zadní zeď (kde je protipožární tryska namontovaná) x bok (délka výkyvu).
- Požadavek se opírá o zachování minimálního průtoku a minimálního zbytkového tlaku.
- Středová osa vodní trubice protipožární trysky prochází 11,1 mm (7/16") pod vychylovacím plíškem (viz obrázky 1 a 2).
- Minimální rozestup je pro boční vzdálenost mezi protipožárními tryskami umístěnými podle jedné zdi. Jinak musí být sousedící protipožární trysky (tj. boční trysky na sousední zdi, na protější zdi nebo závěsné trysky) umístěny mimo maximální uvedenou oblast pokrytí používané boční protipožární trysky s rozšířeným rozptylem.

TABULKA D
KRITÉRIA POKRYTÍ A PRŮTOKU U FM



Montáž

Protipožární trysky řady TY-FRB musí být namontovány v souladu s následujícími pokyny:

POZNÁMKY

Nemontujte žádnou protipožární trysku s baňkou, pokud je baňka prasklá nebo z ní unikla kapalina. V případě, že protipožární trysku podržíte ve vodorovné poloze, měli byste vidět vzduchovou bublinku. Průměr vzduchové bubliny je přibližně 1,5 mm (1/16").

Hermetického utěsnění spoje protipožární trysky 1/2" NPT by mělo být dosaženo utahovacím momentem 9,5 až 19 Nm (7 až 14 ft.lbs.). Maximální utahovací moment 29 Nm (21 ft.lbs.) se může použít pro montáž protipožárních trysek se 1/2" NPT spoji. Hermetického utěsnění spoje protipožární trysky 3/4" NPT by mělo být dosaženo utahovacím momentem 13 až 27 Nm (10 až 20 ft.lbs.). Maximální utahovací moment 40,7 Nm (30 ft.lbs.) se může použít pro montáž protipožárních trysek se 3/4" NPT spoji. Větší utahovací moment by mohl poničit vstup protipožární trysky, a způsobit tak následné netěsnění nebo její horší funkčnost.

Nezkoušejte vykompenzovat nedostatečné nastavení destičky ozdobného krytu tím, než protipožární trysku utáhnete příliš málo, nebo naopak příliš hodně. Upravte polohu spojky protipožární trysky tak, aby vyhovovala.

Protipožární trysky EC řady TY-FRB musí být namontovány v souladu s následujícími pokyny.

Krok 1. Horizontální, boční protipožární trysky musí být namontovány tak, aby středová osa byla kolmá k zadní stěně a souběžná se stropem. Slovo TOP na vychylovacím plíšku musí směřovat ke stropu.

Krok 2. Na potrubní závity naneste těsnící prostředek pro potrubní závity a rukou utáhněte protipožární trysku v její spojce.

Krok 3. Pro utažení protipožární trysky v její spojce použijte pouze klíč na protipožární trysky, W-Type 6 (viz obrázek 7). S odkazem na obrázky 1 a 2 se musí na plochou stranu protipožární trysky použít klíč na protipožární trysky W-Type 6.

Zapuštěné boční protipožární trysky EC řady TY-FRB musí být namontovány v souladu s následujícími pokyny:

Krok A. Horizontální, boční protipožární trysky musí být namontovány tak, aby středová osa byla kolmá k zadní stěně a souběžná se stropem. Slovo TOP na

vychylovacím plíšku musí směřovat ke stropu.

Krok B. Po montáži montážní destičky, styl 10, 20, 30 nebo 40, na závity protipožární trysky a po nanesení těsnícího prostředku pro potrubní závity na potrubní závity utáhněte protipožární trysku rukou v její spojce.

Krok C. Pro utažení protipožární trysky v její spojce použijte pouze zápustný klíč na protipožární trysky, W-Type 7 (viz obrázek 8). Podle obrázků 1 nebo 2 se zápustný klíč na protipožární trysky, W-Type 7 přiloží na ploché strany protipožární trysky.

Krok D. Po montáži zdi nebo dokončení konečné povrchové úpravy posuňte uzávěr, styl 10, 20, 30 nebo 40, přes požární trysku řady TY-FRB a zatlačte ho do montážní destičky, aby se jeho příruba dostala do kontaktu se zdí.

Péče a údržba

Protipožární trysky řady TY-B musí být udržovány v souladu s následujícími pokyny:

POZNÁMKA

Před uzavřením hlavního regulačního ventilu protipožárního systému z důvodu údržbářských prací na protipožárním systému, který řídí, musí uzavření příslušných protipožárních systémů povolit příslušné úřady a všichni pracovníci, na které může mít tato skutečnost dopad, musí být uvědoměni.

Majitel musí zajistit, aby se sprinklery nepoužívaly pro zavěšování předmětů; jinak může dojít k tomu, že v případě požáru nebude systém fungovat nebo, nebo může dojít k náhlému bezdůvodnému spuštění.

V případě, že chybí ozdobný kryt, který se používá k zakrytí volného prostoru, může při požáru dojít k opožděnému fungování protipožárních trysek.

Protipožární trysky, které, jak bylo zjištěno, netěsní nebo vykazují viditelné známky koroze, musí být vyměněny.

Automatické protipožární trysky se poté, co opustí závod, nesmí nikdy malovat, pokovovat, natírat ani jinak měnit. Modifikované protipožární trysky se musí vyměnit. Protipožární trysky, které byly vystaveny korozním produktům spalování, ale ještě nebyly aktivovány, by měly být vyměněny, pokud nebyly důkladně vyčištěny hadrem nebo jemným kartáčem.

Musí se dbát na to, aby se předešlo poškození protipožárních trysek – před montáží, během montáže i po ní. Protipožární trysky, které se poškodí při pádu, úderu, vypadnutí/vyklouznutí klíče apod., musí být vyměněny. Vyměňte rovněž každou protipožární trysku, která má prasklou baňku nebo z jejíž baňky vytekla kapalina. (viz část Montáž)

Zpočátku po provedení montáže byste měli provádět časté vizuální kontroly protipožárních trysek s korozivzdorným povrchem, abyste ověřili celistvost korozivzdorného potahu. Poté by měly stačit roční kontroly podle NFPA 25; avšak místo kontrol z úrovně podlahy byste měli provádět bližší vizuální kontroly náhodně vybraných protipožárních trysek, abyste lépe stanovili přesný stav trysky a dlouhodobou celistvost korozivzdorného potahu, protože může být ovlivněn přítomnými korozivními podmínkami.

Majitel odpovídá za kontrolu, zkoušky a údržbu svého protipožárního systému a zařízení v souladu s tímto dokumentem a s příslušnými normami National Fire Protection Association (např. NFPA 25) vedle norem jakýchkoli příslušných úřadů. Pokud máte nějaké dotazy, měli byste kontaktovat dodavatele, který protipožární trysky namontoval, nebo jejich výrobce.

Doporučujeme, aby kontrolu, zkoušky a údržbu systémů automatických protipožárních trysek prováděl kvalifikovaný servisní pracovník v souladu s místními požadavky a/nebo vnitrostátními zákony.

P/N 57 — XXX — X — XXX

MODEL/SIN		KONEČNÁ POVRCHOVÁ ÚPRAVA		JMENOVITÁ TEPLOTA		
376	EC HORIZ. BOČNÍ K80	TY3332	1	MOSAZ, PŘÍRODNÍ	135	57°C (135°F)
396	EC HORIZ. BOČNÍ K115	TY4332	4	BÍLÁ POLYESTER	155	68°C (155°F)
			3	BÍLÁ (RAL9010)*	175	79°C (175°F)
			9	CHROMOVANÁ		

* Pouze k prodeji mimo Ameriku.

TABULKA E
VÝBĚR ČÍSLA DÍLU
HORIZONTÁLNÍ BOČNÍ PROTİPOŽÁRNÍ TRYSKY ŘADY TY-FRB S ROZŠÍŘENÝM ROZPTYLEM

Omezená záruka

Záruka na produkty společnosti Tyco Fire & Building Products (TFBP) je poskytována pouze původnímu kupujícímu na dobu deseti (10) let, a to v případě vad materiálu a provedení, pokud jsou zaplacený a řádně namontovány a udržovány v rámci běžného použití a servisu. Tato záruka vyprší za deset (10) let od data dodání společností TFBP. Záruka se neposkytuje na produkty či součásti, které vyrobily společnosti, jež nejsou z vlastnického hlediska přidružené ke společnosti TFBP, a na produkty a součásti, které byly používány nesprávným způsobem, které nebyly správně namontovány, byly vystaveny korozi nebo které nebyly namontovány, udržovány, modifikovány či opravovány v souladu s příslušnými normami National Fire Protection Association a/nebo normami jakéhokoli jiného příslušného úřadu. Materiály, které jsou, jak společnost TFBP zjistí, vadné, musí být dle vlastního uvážení společnosti TFBP buď opraveny, nebo vyměněny. Společnost TFBP ani nepřijímá, ani neopravňuje žádnou osobu k tomu, aby jejím jménem přijala v souvislosti s prodejem produktů či jejich částí žádný závazek. Společnost TFBP nenese odpovědnost za chyby ve vzhledu systému protipožárních trysek ani za nepřesné či neúplné informace dodané kupujícím nebo jeho zástupci.

V žádném případě nenese společnost TFBP odpovědnost, podle smluvního práva, práva občanskoprávních deliktů, podle přesně vymezené odpovědnosti nebo podle jiné právní teorie, za související, nepřímé, zvláštní nebo následné škody včetně mimo jiné pracovních poplatků, bez ohledu na to, zda byla informována o možnosti vzniku takových škod, a v žádném případě její odpovědnost nepřesáhne částku ve výši prodejní ceny.

Výše uvedená záruka je poskytována místo jakýchkoli jiných výslovných či implikovaných záruk, včetně záruk prodejnosti a vhodnosti pro konkrétní účel

Tato omezená záruka stanovuje výhradní opravný prostředek k nárokům opírajícím se o závady nebo poruchy výrobků, materiálů nebo komponent bez ohledu na to, zda nárok vznikne ve smlouvě, při úmyslném porušení práva, při přesně vymezené odpovědnosti nebo v jakékoli jiné právní teorii.

Tato záruka se bude uplatňovat v plném rozsahu povoleném zákonem. Celková nebo částečná neplatnost jakékoli části této záruky nebude mít vliv na zbývající její části.

Postup při objednání

V objednávce uveďte celý název výrobku. Viz ceník, kde najdete úplný seznam čísel dílů.

Zeptejte se svého místního distributora, zda je tento výrobek k dostání.

Sestavy protipožárních trysek se závitovými spoji NPT:

Specifikujte: (Specifikujte model/SIN), (specifikujte faktor K), (specifikujte jmenovitou teplotu), řada TY-FRB horizontální boční protipožární tryska s rozšířeným rozptylem s (specifikujte typ konečné povrchové úpravy nebo potahu), P/N (specifikujte z tabulky E).

Zapuštěný ozdobný kryt:

Specifikujte: Zapuštěný ozdobný kryt, styl (10, 20, 30 nebo 40), s konečnou povrchovou úpravou (specifikujte*), P/N (specifikujte*).

Klíč na protipožární trysky:

Specifikujte: Klíč na protipožární trysky, W-Type 6
 P/N 56-000-6-387.
 Specifikujte: Klíč na protipožární trysky, W-Type 7
 P/N 56-850-4-001.

Poznámka: Tento dokument je překlad. Překlady jakýchkoli materiálů z angličtiny do jiných jazyků se považují pouze za pomůcku pro čtenáře, kteří neumí anglicky. Přesnost překladu není ani garantována, ani implikována. Pokud se objeví nějaké otázky ohledně přesnosti informací obsažených v překladu, použijte prosím anglickou verzi dokumentu TFP296, která je oficiální verzí dokumentu. Jakékoli rozpory či rozdíly vzniklé v překladu nejsou závazující a nemají žádný právní účinek, pokud jde o shodu, uplatňování či jakékoli jiné účely. www.quicksilvertranslate.com.