

Modell SW-20 och SW-24 – 11,2 K-faktor Förlängd räckvidd, normal riskklass Horisontella väggspinklers (standardrespons)

Allmän beskrivning

Modell SW-20 och SW-24, 11,2 K-faktor, standardrespons, förlängd räckvidd, normal riskklass (ECOH) horisontella väggspinklers är dekorativa glasbulb-spinklers utformade för användning i byggnader med normal riskklass enligt NFPA 13.

SW-20 skyddar täckområden upp till 16 ft x 20 ft (320 ft²), medan SW-24 skyddar täckområden upp till 16 ft x 24 ft (384 ft²), jämfört med horisontella väggspinklers med standardspridning som har ett maximalt täckområde på 10 ft x 10 ft (100 ft²) för byggnader med normal riskklass.

Horisontella väggspinklers är utformade för installation på en vägg eller på sidan av en balk och används ofta i stället för pendent- eller upright-spinklers pga. hänsyn till estetik eller byggnadens konstruktion, när rördningar i taket inte önskas.

Korrosionsbeständiga beläggningar används där det är möjligt till att förlänga livslängden på spinklerna med kopparlegering utöver vad som annars går att uppnå när de utsätts för korrosiva miljöer. Även om spinklers med korrosionsbeständiga beläggningar har klarat vederbörande myndigheters standardtester för korrosion, är inte testerna representativa för alla

VIKTIGT

Hänvisa alltid till tekniskt informationsblad TFP700 för "INSTALLATIONSVARNINGAR" som tillhandahåller varningar med avseende på hantering och installation av spinklersystem. Felaktig hantering och installation kan orsaka bestående skada på spinklersystemet eller dess komponenter och orsaka att spinklerna inte fungerar vid brand eller att den utlöses i förtid.

tänkbara korrosiva omgivningar. Vi rekommenderar därför att slutanvändaren konsulteras angående lämpligheten av dessa korrosionsbeständiga beläggningar i givna korrosiva miljöer. Effekterna av miljötemperatur, koncentration av kemikalier, och gas-/kemikaliehastighet skall åtminstone övervägas tillsammans med den korrosiva egenskapen hos den kemikalie för vilken spinklerna kommer att utsättas.

VARNINGAR

Serie SW-20 och SW-24 spinklers som här beskrivs måste installeras och underhållas i enlighet med detta dokument, såväl som med normerna utgivna av National Fire Protection Association, samt i enlighet med andra kravställares normer. **Underlåtenhet med detta kan försämra anordningarnas funktionsduglighet.**

Ägaren ansvarar för att hålla sitt brandskyddssystem och -anordningar i funktionsdugligt skick. Installatören eller tillverkaren skall kontaktas vid eventuella frågor.

Modell/spinkler Identifikations- nummer

TY5332 -SW-20

TY5337 -SW-24

TY5332 är ny beteckning för C5332.

TY5337 är ny beteckning för C5337.

Tekniska data

Godkännanden

UL- och C-UL-listad.

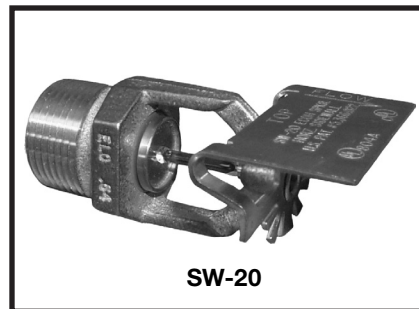
(Se avsnittet Konstruktionskriterier)

Polyesterbelagda spinklers är UL- och C-UL-listade som korrosionsresistenta spinklers.

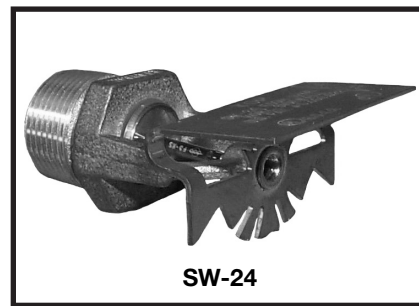
NYC enligt MEA 177-03-E.

Maximalt arbetstryck

175 psi (12,1 bar)



SW-20



SW-24

Utströmningkoefficient

$K = 11,2 \text{ GPM/psi}^{0,5}$

(161,3 l/min·bar^{0,5})

Temperaturklassningar

SW-20: 155 °F/68 °C & 200 °F/93 °C

SW-24: 200 °F/93 °C

Ytbehandlingar

Vit polyester, krompläterad eller mässing

Fysiska egenskaper

Ram brons

Knapp brons

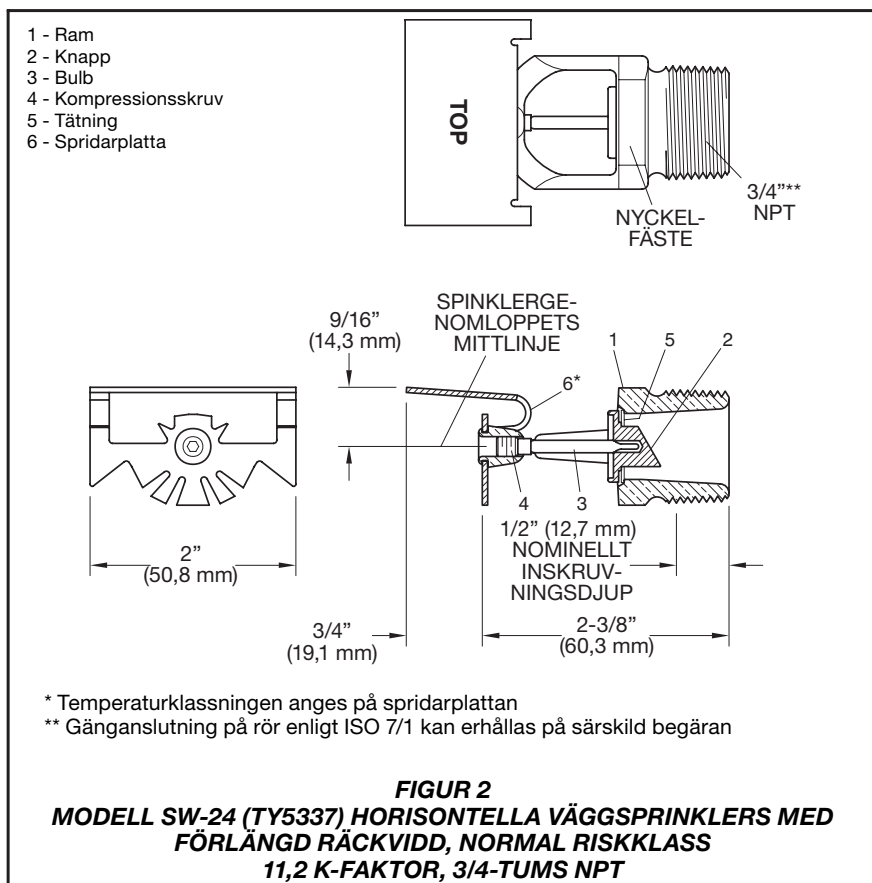
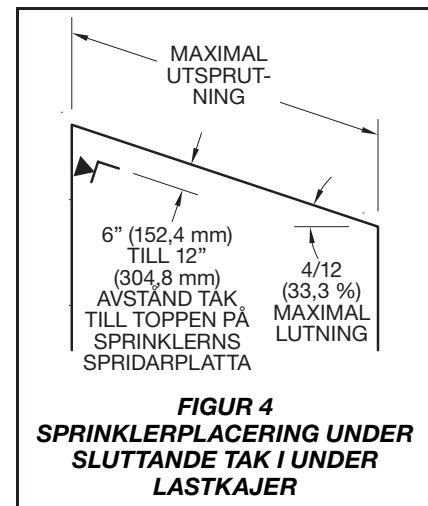
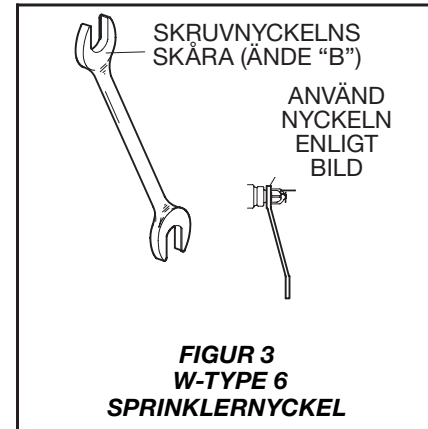
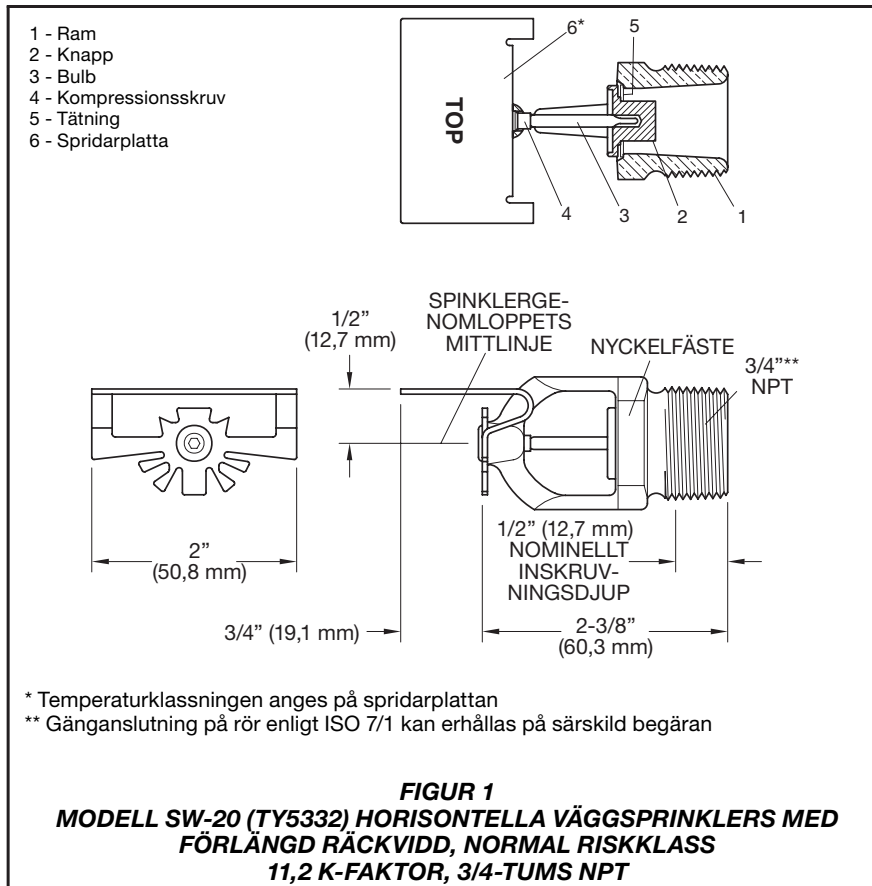
Tätning beryllium-nickel med teflon*

Bulb (3 mm diam.) glas

Kompressionskruv Mässing

Spridarplatta brons

*DuPont registrerat varumärke



Funktion

Glasbulben innehåller en vätska som utvidgar sig när den utsätts för värme. När temperaturgränsen uppnås, utvidgar sig vätskan tillräckligt mycket för att splittra glasbulben, vilket aktiverar sprinklern och vattenflödet.

MODELL SW-20 ECOH HORIZONTELL VÄGGSPRINKLER (TY5332)**OH-grupp 1 (0,15 gpm/ft²)**

Responsklassning	Täckyta ⁽¹⁾ , ft x ft (m x m)	Minimiflöde ⁽²⁾ , GPM (l/min)	Minimiflöde ⁽²⁾ , psi (bar)	Avstånd spridar- platta till tak ⁽³⁾ , in (mm)	Sprinklerns temperatur- klassning, °F	Minimiflöde ⁽⁴⁾ , ft (m)
Standard	16 x 16 (4,9 x 4,9)	38 (144)	11,5 (0,79)	6 till 12 (150 till 300)	155, 200	8 (2,4)
Standard	16 x 18 (4,9 x 5,5)	43 (163)	14,7 (1,01)	6 till 12 (150 till 300)	155, 200	8 (2,4)
Standard	16 x 20 (4,9 x 6,1)	48 (182)	18,4 (1,27)	6 till 12 (150 till 300)	155, 200	8 (2,4)

MODELL SW-20 ECOH HORIZONTELL VÄGGSPRINKLER (TY5332)**OH-grupp 2 (0,20 gpm/ft²)**

Responsklassning	Täckyta ⁽¹⁾ , ft x ft (m x m)	Minimiflöde ⁽²⁾ , GPM (l/min)	Minimiflöde ⁽²⁾ , psi (bar)	Avstånd spridar- platta till tak ⁽³⁾ , in (mm)	Sprinklerns temperatur- klassning, °F	Minimiflöde ⁽⁴⁾ , ft (m)
Standard	16 x 16 (4,9 x 4,9)	51 (193)	20,7 (1,43)	6 till 12 (150 till 300)	155, 200	8 (2,4)
Standard	16 x 18 (4,9 x 5,5)	58 (220)	26,8 (1,85)	6 till 12 (150 till 300)	155, 200	8 (2,4)
Standard	16 x 20 (4,9 x 6,1)	64 (242)	32,7 (2,25)	6 till 12 (150 till 300)	155, 200	8 (2,4)

MODELL SW-24 ECOH HORIZONTELL VÄGGSPRINKLER (TY5337)**OH-grupp 1 (0,15 gpm/ft²)**

Responsklassning	Täckyta ⁽¹⁾ , ft x ft (m x m)	Minimiflöde ⁽²⁾ , GPM (l/min)	Minimiflöde ⁽²⁾ , psi (bar)	Avstånd spridar- platta till tak ⁽³⁾ , in (mm)	Sprinklerns temperatur- klassning, °F	Minimiflöde ⁽⁴⁾ , ft (m)
Standard	16 x 22 (4,9 x 6,7)	53 (200)	22,4 (1,54)	6 till 12 (150 till 300)	200	8 (2,4)
Standard	16 x 24 (4,9 x 7,3)	58 (220)	26,8 (1,85)	6 till 12 (150 till 300)	200	8 (2,4)

MODELL SW-24 ECOH HORIZONTELL VÄGGSPRINKLER (TY5337)**OH-grupp 2 (0,20 gpm/ft²)**

Responsklassning	Täckyta ⁽¹⁾ , ft x ft (m x m)	Minimiflöde ⁽²⁾ , GPM (l/min)	Minimiflöde ⁽²⁾ , psi (bar)	Avstånd spridar- platta till tak ⁽³⁾ , in (mm)	Sprinklerns temperatur- klassning, °F	Minimiflöde ⁽⁴⁾ , ft (m)
Standard	16 x 22 (4,9 x 6,7)	71 (269)	40,2 (2,77)	6 till 12 (150 till 300)	200	8 (2,4)
Standard	16 x 24 (4,9 x 7,3)	77 (291)	47,3 (3,26)	6 till 12 (150 till 300)	200	8 (2,4)

ANMÄRKNINGAR

1. Bakvägg (där sprinklern sitter) och sidovägg (utsprutningslängd)
2. Kravet bygger på minimiflöde i GPM från varje sprinkler. Indikerade resttryck bygger på den nominella K-faktorn.
3. Vattenvägens mittlinje för sprinklern är nedanför spridarplattan enligt Fig. 1 och 2.
4. Minimiavstånd är för lateralt avstånd mellan sprinklers placerade på en vägg. Andra närliggande sprinklar (t.ex. väggssprinklers på en närliggande vägg, på en motsatt vägg eller pendentssprinklers) måste placeras utanför det maximala listade skyddsområdet för väggssprinklern med förlängd räckvidd som används.

TABELL A
UL OCH C-UL LISTNING KRITERIER FÖR SPRIDNING OCH FLÖDE

Konstruktionskriterier

Modell SW-20 och SW-24, 11,2 K-faktor, standardrespons, förlängd räckvidd, normal riskklass (ECOH) horisontella väggssprinklers är utformade för användning i byggnader med normal riskklass med icke-brännbar oförhindrad konstruktion och med en taklutning som inte överstiger 2 tum per fot (9,2°), enligt konstruktionskriterierna i Tabell A (såväl som ytterligare krav angivna i NFPA 13 för sprinklers med förlängd räckvidd).

Ett avstånd på 36 tum (914 mm) mellan toppen på sprinklerns spridarplatta och eventuella lagrade föremål måste upprätthållas.

SW-20 och SW-24 får installeras under lutande tak på lastkajer med en maximal taklutning på 4 tum per fot (18,4°) enligt Fig. 4 och genom att använda konstruktionskriterierna i Tabell A.

SW-20 och SW-24 får endast användas för exponerade tillämpningar. SW-20 och SW-24 kan inte insänkas.

Installation

Modell SW-20 och SW-24 sprinklers måste installeras i enlighet med följande instruktioner:

ANMÄRKNINGAR

Installera inte en sprinkler av bulbtyp som är sprucken eller som saknar vätska i bulben. Om sprinklern hålls vågrätt, ska en liten luftbubbla synas. Luftbubblans diameter är cirka 1/16 tum (1,6 mm).

En läckagesäker 3/4" NPT sprinklerled bör uppnås med åtdragningsmomentet 10 till 20 ft.lb (13,4 till 26,8 Nm). Ett maximalt åtdragningsmoment på 30 ft.lb (40,7 Nm) ska användas för att installera sprinklers med 3/4" NPT-anslutningar. Större åtdragningsmoment kan snedvrída sprinklerns inlopp och orsaka läckage eller försämrad sprinklerfunktion.

Försök inte kompensera för otillräcklig justering av täckbrickan genom att dra åt sprinklern för lätt eller för hårt. Passa in sprinklern genom att omjustera monteringen.

Steg 1. Horisontella väggssprinklers ska installeras med vattenvägens mittlinje vinkelrätt mot bakväggen och parallellt med taket. Beteckningen TOP på spridarplattan ska riktas mot taket.

Steg 2. Applicera gängtätning på rörgångorna, dra åt sprinklern för hand på rördelen.

Steg 3. Dra åt sprinklern i rördelen, använd endast sprinklernyckeln W-Type 3 (ände B, se Fig. 3). Sprinklernyckeln W-Type 3 skall anläggas mot nyckelfästet enligt Fig. 1 och 2.

Skötsel och underhåll

Modell SW-20 och SW-24 sprinklers måste underhållas enligt med följande instruktioner:

ANMÄRKNINGAR

Innan en huvudavstängningsventil på brandskyddssystemet stängs för underhållsarbete av det brandskyddssystem som den kontrollerar, måste tillstånd att stänga det berörda brandskyddssystemet erhållas från lämpliga kravställare och all personal som kan påverkas av denna handling måste meddelas.

Saknas täckbrickan, som används för att täcka ett renshål, kan tiden till sprinkleraktivering i händelse av eldsvåda fördröjas.

Sprinklers som läcker eller uppvisar synliga tecken på korrosion måste bytas ut.

Sprinklers får aldrig målas, pläteras, bstrykas eller på annat sätt modifieras efter att de lämnat fabriken. Modifierade sprinklers måste bytas ut. Sprinklers som utsatts för frätande förbränningsprodukter, men inte varit i funktion, skall bytas ut om de inte kan rengöras helt genom att torka av sprinklern med ett tyg eller genom att borsta den med en mjuk borste.

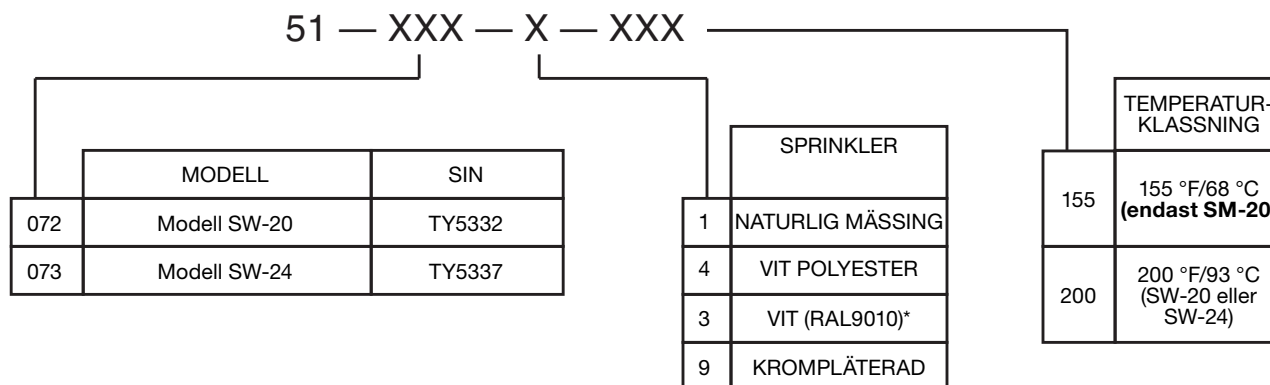
Skötsel ska utföras för att undvika skada - innan, under och efter installationen. Sprinklers som är skadade av fall, slag, felaktig användning av skruvnyckeln eller annat måste bytas ut. Sprinklers som har en sprucken bulb eller som har förlorat vätska från bulben ska också bytas ut (se avsnittet Installation).

När installationen har slutförts, rekommenderas initialt regelbundna visuella inspektioner för korrosionsresistenta sprinklers, i syfte att verifiera den korrosionsresistenta beläggningens oskadade tillstånd. Därefter bör årliga inspektioner per NFPA 25 vara tillräckliga. Ett slumpmässigt urval av inspektioner bör dock vara nära visuell inspektion istället för granskning från golvnivå. Detta för bättre kunna avgöra sprinklerns och den korrosionsresistenta beläggningens långsiktiga oskadade tillstånd, då denna kan påverkas av rådande korrosiva betingelser.

Ägaren är ansvarig för besiktning, testning och underhåll av sina brandskyddssystem och anordningar i enlighet med detta dokument, såväl

som med tillämpliga normer utfärdade av National Fire Protection Association (t.ex. NFPA 25), utöver enlighet med andra kravställares normer. Installatören eller sprinklertillverkaren skall kontaktas vid eventuella frågor.

Vi rekommenderar att sprinklersystem besiktigas, testas och underhålls av en kvalificerad inspektionstjänst i enlighet med lokala föreskrifter och/eller nationella regler.



* Endast till försäljning utanför Nord- och Sydamerika

TABELL B
VAL AV DETALJNUMMER
MODELL SW-20 OCH SW-24 ECOH HORIZONTELL VÄGGSPRINKLER
MED 3/4-TUMS NPT-ANSLUTNING

Begränsad garanti

Produkter tillverkade av Tyco Fire Products försäkras endast till den ursprungliga Köparen under tio (10) år mot material- och fabrikationsfel då de är betalade och korrekt installerade och som underhållits under normalt bruk och service. Denna garanti upphör att gälla tio (10) år från leveransdatum från Tyco Fire Products. Ingen garanti utfärdas till produkter eller komponenter tillverkade av företag som inte är anknutna genom ägarskap av Tyco Fire Products eller till produkter och komponenter som har varit utsatta för felaktig användning, felaktig installation, korrosion, eller som inte har installerats, underhållits, modifierats eller reparerats i enlighet med tillämpliga normer utgivna av "National Fire Protection Associations" och/eller i enlighet med andra kravstäl-lares normer. Materiel som Tyco Fire Products finner vara defekta, skall enligt Tyco Fire Products egenmäktiga beslut antingen repareras eller bytas ut. Tyco Fire Products åtar sig inte, och auktoriserar inte heller andra personer att för dess räkning åta sig, andra åligganden i samband med försäljning av produkter eller delar av produkter. Tyco Fire Products skall inte hållas ansvarigt för fel i utformning av sprinklersystem eller för felaktig eller ofullständig information lämnad av Köparen eller Köparens representanter.

UNDER INGA OMSTÄNDIGHETER SKALL TYCO FIRE PRODUCTS HÅLLAS ANSVARIGT, I KONTRAKT, ÅTALBAR HANDLING, STRIKT ANSVAR ELLER UNDER NÅGON ANNAN JURIDISK DOKTRIN, FÖR

OAVSIKTLIGA, INDIREKTA, SPECIELLA ELLER FÖLJDSKADOR, INKLUSIVE, MEN INTE BEGRÄNSAT TILL, AVGIFTER FÖR ARBETE, OAVSETT OM TYCO FIRE PRODUCTS BLEV INFORMERADE OM MÖJLIGHETEN AV SÅDANA SKADOR, OCH INTE I NÅGOT FALL SKALL TYCO FIRE PRODUCTS ANSVARSSKYLDIGHET ÖVERSTIGA ETT BELOPP SOM ÄR LIKA MED FÖRSÄLJNINGSPRISET.

OVANNÄMND A GARANTI ÄR UTFÄRDAD I STÄLLET FÖR ALLA ANDRA UTTRYCKLIGA OCH UNDERFÖRSTÄDDA GARANTIER, INKLUSIVE GARANTIER FÖR SÄLJBARHET OCH FUNKTIONSDUGLIGHET I ETT SPECIFIKT SYFTE.

Beställningsförfarande

Ange fullständigt produktnamn vid beställning. En fullständig förteckning av detaljnummer finns i prislistan.

Kontakta din lokala återförsäljare för tillgänglighet.

Sprinklerkonstruktioner med NPT-gängad anslutning:

Ange: (Ange modell), (ange SIN), (ange temperaturklassning), ECOH horisontell väggssprinkler med (ange ytbehandling), P/N (ange från Tabell B).

Sprinklernyckel:

Ange: W-Type 3 sprinklernyckel, P/N 56-895-1-001.

Obs! Detta dokument är ett översatt dokument. Översättning av material till andra språk än engelska är enbart avsedd att underlätta för dem som inte kan läsa engelska. Översättningens exakthet är varken garanterad eller implicerad. Se den engelska versionen av dokumentet, som är den officiella versionen av dokumentet, om eventuella frågor uppkommer som rör översatt information. Eventuella avvikelser eller skillnader som uppkommit i översättningen är inte bindande och har ingen laglig verkan för efterlevnad, verkställande eller för andra syften.
www.quicksilvertranslate.com
