

Série RFII — Sprinkleurs pendant cachés Royal Flush II, à réponse normale et rapide et à couverture normale — Facteur K 80

Généralités

Les sprinkleurs **pendant cachés Royal Flush II**, série RFII, facteur K80, à réponse rapide (ampoule de 3 mm) et normale (ampoule de 5 mm) et à couverture normale, sont des sprinkleurs décoratifs comportant un cache plat conçu pour dissimuler le sprinkleur. Ils représentent l'option la mieux appropriée pour des endroits où l'architecture joue un rôle important, par exemple la réception des hôtels, les immeubles de bureaux, les églises et les restaurants.

Chaque sprinkleur comporte un cache permettant de dissimuler les composants mécaniques du sprinkleur sur le plafond. La conception en deux pièces du cache et de la coupelle de support des sprinkleurs permet de monter ces derniers et d'effectuer les essais de pression du système de protection incendie avant d'installer un faux plafond ou d'appliquer un revêtement à un plafond fixe. Elle permet également de retirer des panneaux du faux plafond pour accéder à l'équipement de service du bâtiment sans devoir préalablement fermer le système de protection incendie et retirer les sprinkleurs.

En outre, la conception en deux pièces détachables du sprinkleur procure un ajustement vertical de 12,5 mm (1/2"), ce qui permet une précision moindre lors de la découpe des tuyaux des sprinkleurs.

IMPORTANT

Reportez-vous à section AVERTISSEMENT POUR L'INSTALLATEUR de la fiche technique TFP700 qui signale les précautions à prendre pour la manipulation et l'installation des systèmes de sprinkleurs et de leurs composants. En effet, une manipulation et une installation incorrectes peuvent endommager le système de sprinkleurs ou ses composants, qui pourrait ne pas fonctionner en cas d'incendie ou se déclencher prématurément.

Les sprinkleurs série RFII sont fournis avec un capuchon protecteur. Ce dernier doit être retiré temporairement pour le montage, puis remis en place pour protéger le sprinkleur lors de l'installation du plafond ou de l'application d'un revêtement. L'extrémité du capuchon protecteur peut également servir à marquer le centre de l'orifice devant être percé dans la plaque de plâtre ou les panneaux du plafond. Pour cela, appuyez doucement le capuchon contre le plafond. Une fois l'installation du plafond terminée, retirez le capuchon et montez l'ensemble du cache.

Les sprinkleurs pendant cachés Royal Flush II, série RFII, à réponse normale (ampoule de 5 mm) peuvent être équipés en option d'un joint d'étanchéité en silicone (voir la figure 5). Ce joint est conçu pour des endroits où il est souhaitable d'éviter que l'air ou la poussière ne passent à travers le cache pour atteindre la partie située au-dessus du plafond.

AVERTISSEMENTS

L'installation et l'entretien des sprinkleurs pendants cachés série RFII décrits dans ce document doivent être effectués conformément aux indications de ce document, aux normes applicables de la National Fire Protection Association et aux normes de toute autre entité compétente. Le non-respect de ces instructions peut altérer le fonctionnement des appareils.

Le propriétaire des appareils et du système de protection incendie est chargé de les conserver dans de bonnes conditions de déclenchement. Si vous avez des doutes, contactez l'installateur ou le fabricant du sprinkleur.



Numéros d'identification du sprinkleur(SIN)

TY3551 (ampoule de 5 mm) et **TY3531** (ampoule de 3 mm) : maximum 12,1 bars (175 psi) conformes à UL, C-UL, FM, LPCB et NYC.

TY3504 (ampoule de 5 mm) et **TY3505** (ampoule de 3 mm) : maximum 17,3 bars (250 psi) conformes à UL, C-UL et NYC ; maximum 12,1 bars (175 psi) conforme à FM.

Données techniques

Homologations des sprinklers série RFII

Listé par UL et ULC. Approuvé FM. NYC sous le numéro 353-01-E. Homologués par le LPCB (Réf. n° 094a/09 pour TY3551 et 094a/10 pour TY3531).

Les homologations concernent uniquement les conditions de service indiquées dans la section Critères de design et les taux de pression maximums mentionnés dans la section Modèle/Numéros d'identification du sprinkleur.

Homologations pour le joint d'étanchéité (code article #10908100)

Appartenant à la liste du matériel homologué UL et C-UL pour être utilisé avec le sprinkleur caché à réponse normale RFII (TY3551 et TY3504).

Température de déclenchement

Tête sprinkleur : 68° C (155° F); Plaque : 57° C (135° F)

Tête sprinkleur : 93° C (200° F); Plaque : 74° C (165° F)

Coefficient de décharge

$K = 80 \text{ l/min} \cdot \text{bar}^{0.5}$ (5.6 usgpm/psi^{0.5})

Ajustement

12,5 mm (1/2")

Finitions

Cache : chromé, laitonné ou peint en blanc (les combinaisons et couleurs de peinture autres que le blanc sont disponibles sur demande).

Caractéristiques physiques

Armature	Bronze
Coupe de support	Acier chromé
Tiges de guidage	Acier inoxydable
Déflecteur	Bronze
Vis de compression	Laiton
Ampoule	Verre
Bouchon	Bronze ou cuivre
Assemblage d'étanchéité
.....	Béryllium Nickel avec Téflon*
Cache	Laiton
Dispositif de retenue	Laiton
Ressort d'éjection	Acier inoxydable

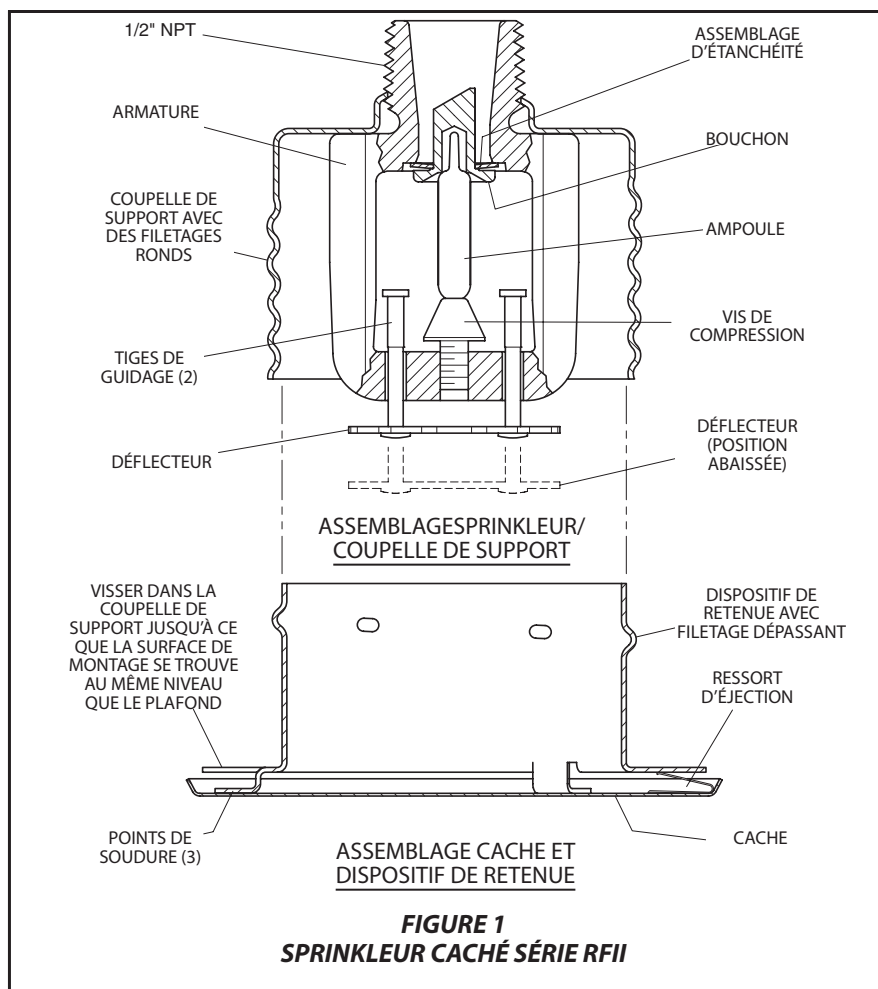
*Marque déposée DuPont

Brevets

U.S.A. 4,014,388

Fonctionnement

Le cache est soudé au dispositif de retenue sur trois points. Lorsqu'il est exposé à la chaleur d'un incendie, il tombe, découvrant



le sprinkleur. À ce moment-là, le déflecteur, soutenu par les tiges de guidage, se place dans sa position de fonctionnement.

L'ampoule en verre contient un liquide qui s'étend lorsqu'il est exposé à la chaleur. Une fois la température de fonctionnement atteinte, ce liquide s'étend suffisamment pour briser l'ampoule, ce qui déclenche le sprinkleur et le débit d'eau.

Critères de conception

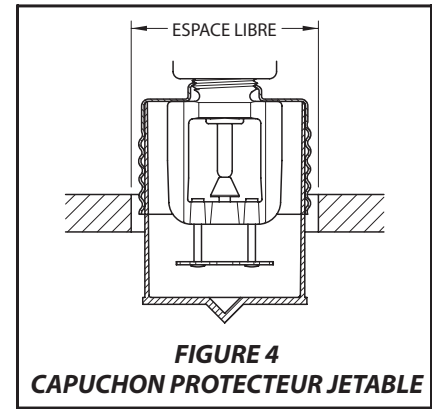
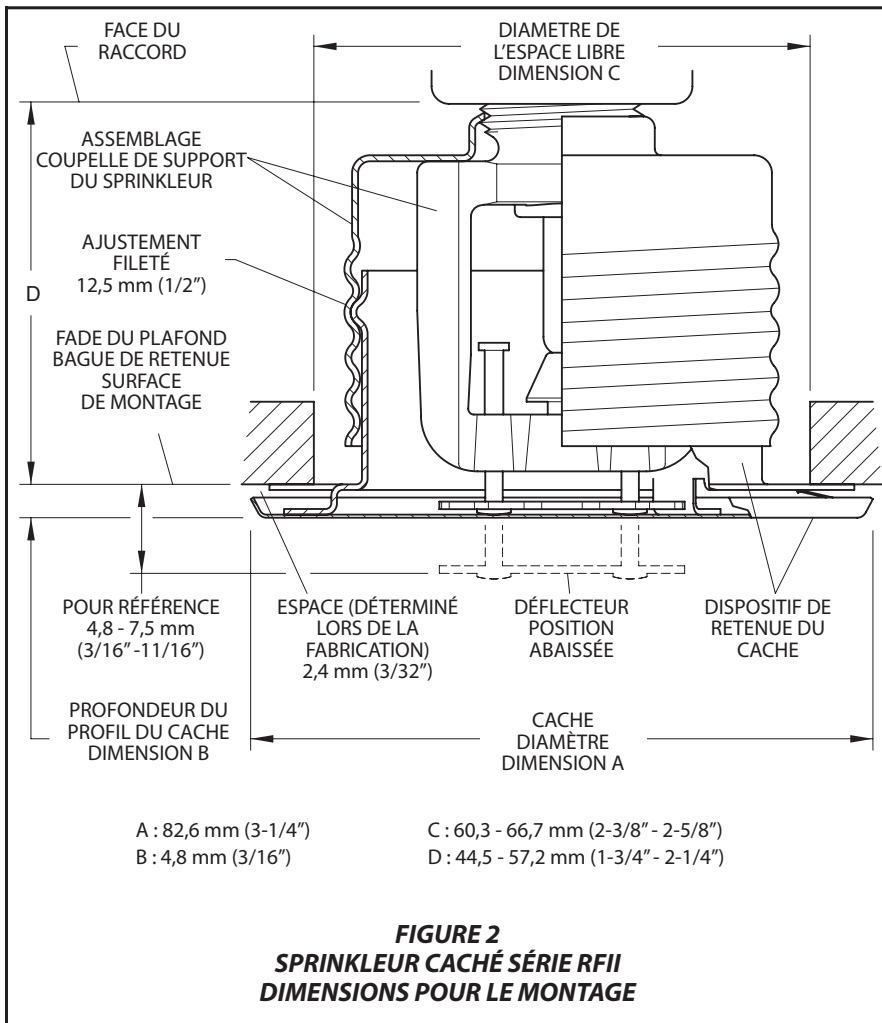
Les sprinkleurs pendant cachés RFII (TY3551 et TY3504) à ampoule de 5 mm appartiennent à la liste du matériel homologué UL et C-UL comme sprinkleurs à pulvérisation standards à utiliser conformément à la norme NFPA en vigueur. Ils sont homologués par FM comme sprinkleurs à pulvérisation standards à réponse normale et doivent être utilisés conformément aux fiches techniques Loss Prevention de FM.

Les sprinkleurs pendant cachés RFII (TY3531 et TY3505) à ampoule de 3 mm appartiennent

à la liste du matériel homologué UL et C-UL comme sprinkleurs à pulvérisation standards à réponse rapide et ils doivent être utilisés conformément à la norme NFPA en vigueur. Ils sont homologués par FM comme sprinkleurs à pulvérisation standards à réponse normale et doivent être utilisés conformément aux fiches techniques Loss Prevention de FM.

Les sprinkleurs pendant cachés série RFII sont uniquement listés et homologués avec les caches cachés série RFII dotés d'un revêtement métallique ou peints en blanc.

Ils ne doivent pas être utilisés dans des applications où la pression de l'air au-dessus du plafond est supérieure à celle indiquée ci-dessous. Les courants d'air passant à travers la coupe de support peuvent retarder le déclenchement du sprinkleur en cas d'incendie.



Installation

L'installation des sprinklers RFII doit être effectuée conformément aux instructions suivantes.

REMARQUES

N'installez aucun sprinkleur à ampoule si l'ampoule est fissurée ou s'il y a une perte de liquide. Lorsque vous tenez le sprinkleur horizontalement, vous devez voir une petite bulle d'air. Le diamètre de la bulle d'air est d'environ 1,5 mm (1/6'') pour une température de 68°C (155°F) et de 2,4 mm pour une température de déclenchement de 93°C (200°F).

Pour bien serrer le joint de 1/2'' NPT du sprinkleur, utilisez un couple de serrage de 9,5 à 19 Nm (de 7 à 14 ft.lbs.). Pour installer les sprinklers, utilisez un couple de serrage maximum de 29 Nm (21 ft.lbs.). Un couple de serrage plus élevé pourrait déformer l'entrée du sprinkleur, ce qui provoquerait une fuite ou un mauvais fonctionnement de ce dernier.

Ne tentez pas de compenser l'ajustement insuffisant du sprinkleur en augmentant ou en réduisant la torsion de l'ensemble sprinkleur/coupelette de support. Il est préférable de régler la position du raccord du sprinkleur.

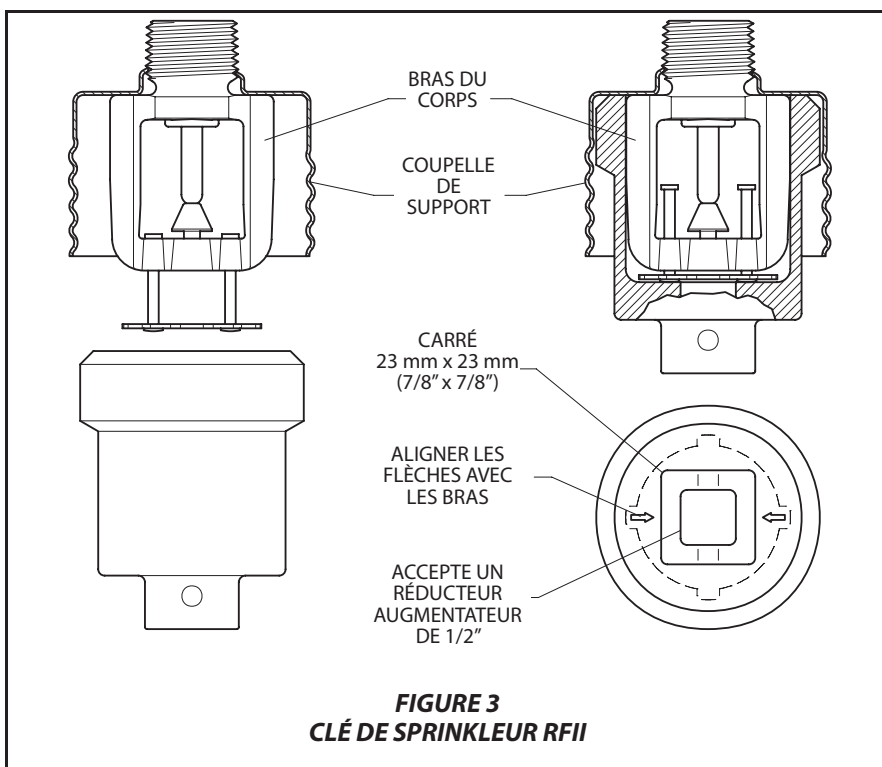
Étape 1. Les sprinklers doivent uniquement être installés en position pendante, leur axe devant être perpendiculaire à la surface de montage.

Étape 2. Retirez le capuchon protecteur.

Étape 3. Après avoir appliqué de l'enduit d'étanchéité sur les filetages des tuyaux, vissez manuellement le sprinkleur sur son raccord.

Étape 4. Pour visser le sprinkleur sur son raccord, utilisez uniquement une clé de montage RFII (voir la figure 3). La clé RFII doit être appliquée sur le sprinkleur comme indiqué sur la figure 3.

Étape 5. Remettez le capuchon protecteur en place (voir la figure 4) en le poussant vers



le haut jusqu'à ce qu'il touche la coupelle de support. Le capuchon protecteur évite d'endommager le déflecteur et les bras lors du montage et/ou de l'application du revêtement sur le plafond. Il permet également de localiser le centre de l'orifice devant être percé en appuyant doucement le centre du capuchon contre le plafond.

REMARQUE

Tant que le capuchon protecteur est en place, le système est considéré comme hors service.

Étape 6. Après avoir terminé l'installation du plafond avec l'orifice de 64 mm (2-1/2") de diamètre et en préparation de l'installation du cache, retirez le capuchon protecteur, jetez-le et vérifiez que le déflecteur se déplace librement vers le haut et le bas. Si le sprinkleur a été endommagé et que le déflecteur ne se déplace pas librement, remplacez l'ensemble du sprinkleur. Ne tenez pas de modifier ou de réparer un sprinkleur endommagé.

Étape 7. Pour le montage du joint d'étanchéité, consultez la figure 5. Si vous n'en montez aucun, passez à l'étape 8. Pour fixer le joint, vérifiez que l'angle du bord externe du joint est orienté comme sur la figure 5. Placez le bord du dispositif de retenue dans la fente à rainures du joint, puis continuez autour du dispositif jusqu'à ce que l'ensemble du joint soit assemblé.

REMARQUE

Le joint d'étanchéité doit uniquement être installé sur la périphérie du dispositif de retenue.

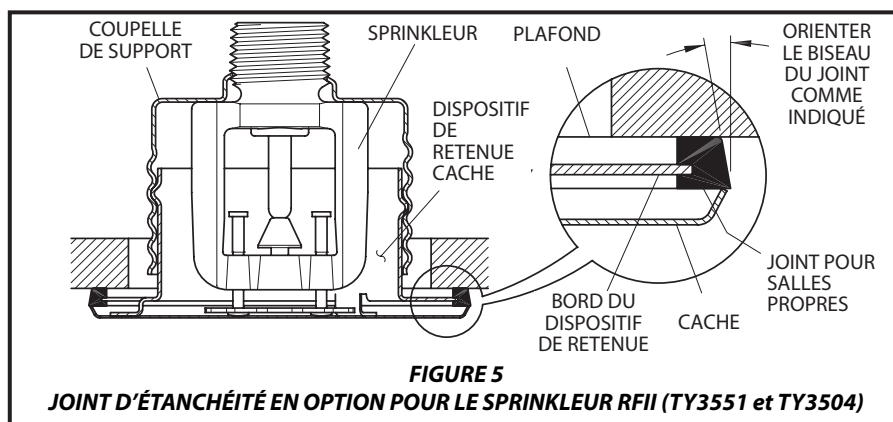
Étape 8. Vissez l'ensemble cache/dispositif de retenue jusqu'à ce que ce dernier (voir la figure 2 ou la figure 5 du joint) entre en contact avec le plafond. Ne continuez pas à visser l'ensemble cache/dispositif de retenue car il pourrait soulever le panneau du plafond et le placer hors de sa position normale. Si l'ensemble cache/dispositif de retenue ne peut pas être accouplé avec la coupelle de support ou s'il ne peut pas être accouplé suffisamment pour toucher le plafond, vous devez placer l'accessoire du sprinkleur à un autre endroit.

Soins et entretien

Les sprinkleurs RFI doivent être entretenus et réparés conformément aux instructions suivantes.

REMARQUES

L'absence de cache peut retarder le déclenchement du sprinkleur en cas d'incendie.



Lorsque le cache est correctement installé, il existe un intervalle d'air nominal de 2,5 mm (3/32") entre le bord du cache et le plafond, comme indiqué dans la figure 2. Cet intervalle est indispensable au bon fonctionnement du sprinkleur. Si le plafond doit être repeint après le montage du sprinkleur, il faut s'assurer que la peinture ne bouche pas l'un de ces intervalles d'air.

Les caches peints en usine NE DOIVENT PAS être repeints. Ils peuvent être remplacés, si cela est nécessaire, par des unités peintes en usine.

Ne pas tirer le cache relié au boîtier, car ils pourraient se séparer.

Avant de refermer la vanne principale de régulation d'un système de protection incendie pour effectuer des travaux d'entretien sur ce dernier, vous devez demander aux autorités compétentes la permission de fermer ce système et en informer l'ensemble du personnel concerné.

Les sprinkleurs présentant des fuites ou des signes visibles de corrosion doivent être remplacés.

Les sprinkleurs automatiques sortant de l'usine ne doivent jamais être peints, plaqués, recouverts ou autre par la suite. Tout sprinkleur ayant été modifié doit être remplacé. Les sprinkleurs ayant été exposés à des produits corrosifs de combustion mais n'ayant pas fonctionné doivent être remplacés s'ils ne peuvent pas être nettoyés à l'aide d'un chiffon ou d'une brosse douce en soies de porc.

Prenez soin d'éviter d'endommager les sprinkleurs avant, pendant et après leur installation. Tout sprinkleur endommagé par une chute, un choc, une torsion ou une mauvaise utilisation de la clé ou autre doit être remplacé. De même, tout sprinkleur dont l'ampoule est fissurée ou dont du liquide s'écoule doit être remplacé (voir la section Installation).

Si vous devez retirer un sprinkleur, ne le remontez pas et ne le remplacez pas sans avoir mis le cache en place. Si un cache se déplace pendant qu'il fonctionne, remplacez-le immédiatement.

Le propriétaire doit vérifier que l'inspection, la mise à l'essai et l'entretien de son système de protection incendie, ainsi que les appareils, sont conformes aux indications de ce document, aux normes applicables de la National Fire Protection Association (p. ex. NFPA 25) et aux normes de toute autre autorité compétente. En cas de questions, contactez l'installateur ou le fabricant du sprinkleur.

Il est recommandé que les systèmes de sprinkleurs automatiques soient vérifiés, testés et entretenus par un service d'inspection qualifié et conforme aux conditions requises locales et/ou aux codes nationaux.

Garantie limitée Procédure pour les commandes

Les produits fabriqués par Tyco Fire Products sont garantis uniquement à l'acheteur original pendant une durée de dix (10) ans contre tout défaut de pièces et de main-d'œuvre, s'ils ont été payés et ont été installés et entretenus dans des conditions normales d'utilisation et de service. Cette garantie expire dix (10) ans après la date d'expédition de la part de Tyco Fire Products. Aucune garantie ne couvre les produits et composants fabriqués par des entreprises n'étant pas affiliées au groupe Tyco Fire Products, ni les produits et composants ayant été sujets à une mauvaise utilisation, une installation incorrecte, la corrosion ou n'ayant pas été installés, entretenus, modifiés ou réparés conformément aux normes en vigueur de la National Fire Protection Association et/ou aux normes de toute autre autorité compétente en la matière. Les pièces déclarées défectueuses par Tyco Fire Products seront réparées ou remplacées à la seule discrétion de Tyco Fire Products. Tyco Fire Products n'assume en aucun cas et n'autorise aucune personne à assumer toute autre obligation en relation avec la vente de produits ou de parties de produits. Tyco Fire Products n'assume aucune responsabilité en cas d'erreurs de conception relatives au système de sprinkleurs ou d'informations erronées ou incomplètes fournies par l'acheteur ou ses représentants.

TYCO FIRE PRODUCTS NE SERA EN AUCUN CAS RESPONSABLE PAR CONTRAT, DÉLIT CIVIL OU RESPONSABILITÉ STRICTE OU SELON TOUTE AUTRE THÉORIE JURIDIQUE EN CAS DE DOMMAGES ACCESSOIRES, INDIRECTS, SPÉCIFIQUES OU CONSÉQUENTS, Y COMPRIS MAIS SANS SE LIMITER À LA MAIN-D'OEUVRE, MÊME SI TYCO FIRE PRODUCTS CONNAISSAIT LA POSSIBILITÉ DE CES DOMMAGES. LA RESPONSABILITÉ DE TYCO FIRE PRODUCTS NE SERA EN AUCUN CAS SUPÉRIEURE À LA SOMME ÉQUIVALENTE AU PRIX DE VENTE DES PRODUITS.

LA GARANTIE CI-DESSUS REMPLACE TOUTE AUTRE GARANTIE EXPLICITE OU IMPLI-CITE, Y COMPRIS LES GARANTIES DE COMMERCIALISATION ET D'ADÉQUATION À UN USAGE PARTICULIER.

Lorsque vous passez une commande, indiquez le nom complet du produit souhaité. Pour savoir si le produit est disponible, adressez-vous au distributeur local.

Pour le sprinkleur :

Indiquez : (n° série), (spécifiez la température de déclenchement), sprinkleur pendant caché série RFII, code d'article (à spécifier).

	68° C (155° F)	93° C (200° F)
TY3551	51-790-1-155	51-790-1-200
TY3504	51-796-1-155	51-796-1-200
TY3531	51-792-1-155	51-792-1-200
TY3505	51-797-1-155	51-797-1-200

Cache à commander séparément :

Indiquez : (spécifiez la température de déclenchement), cache caché série RFII avec (indiquez la finition), code d'article (à spécifier).

	57° C (135° F)(a)	74° C (165° F)*(b)
Laiton	56-792-1-135	56-792-1-165
Laiton brillant	56-792-2-135	56-792-2-165
Chrome	56-792-9-135	56-792-9-165
Chrome brossé	56-792-8-135	56-792-8-165
Blanc	56-792-0-135	56-792-0-165
Blanc (RAL9010)*	56-792-3-135	56-792-3-165
Blanc brillant	56-792-4-135	56-792-4-165
Blanc cassé	56-792-5-135	56-792-5-165
Noir	56-792-6-135	56-792-6-165
Coloris personnalisé	56-792-X-135	56-792-X-165

(a) À utiliser avec des sprinkleurs de 68° C (155° F).

a) À utiliser avec des sprinkleurs de 93° C (200° F).

* Sauf pour les Amériques.

Clé de sprinkleur :

Indiquez : clé de sprinkleur RFII

..... P/N 56-000-1-075.

Joint d'étanchéité :

Indiquez : joint d'étanchéité

..... P/N 56-908-1-001.

Remarque : ce document est une traduction. Les traductions de documents dans des langues autres que l'anglais ont pour seul objectif de permettre aux lecteurs non anglophones de prendre connaissance de leur contenu. L'exactitude de la traduction n'est ni garantie ni impliquée. En cas de doute concernant l'exactitude des informations contenues dans le texte traduit, consultez la version anglaise du document TFP181, qui est la version officielle. Tout décalage ou toute différence dans le texte traduit n'engage pas notre responsabilité et n'a aucun effet juridique en ce qui concerne la conformité, l'application ou toute autre finalité. www.quicksilvertranslate.com.