

Sarjan TY-FRB, 5.6 K-factor ylös- ja alaspäin asennettavat ja upotettavat sprinklerit Nopea herkkyys, vakiosuojausala

Yleiskuvaus

Näissä tuotetiedoissa kuvatut TYCON sarjan TY-FRB, 5.6 K-factor ylöspäin asennettavat (TY313) ja alaspäin asennettavat (TY323) vakioherkkyuden ja -suojausalan sisältävät sprinklerit ovat 3 mm:n lasikapselilla varustettuja spraysprinklereitä, jotka on tarkoitettu asennettaviksi pienen tai normaalin palovaaran kaupallisiin ympäristöihin, kuten pankkeihin, hotelleihin ja ostoskeskuksiin.

Sarjan TY-FRB upotettava alaspäin asennettava sprinkleri on tarkoitettu upotettavaksi kattorakenteisiin. Upotettavassa alaspäin asennettavassa sprinklerissä on jokin seuraavista:

- 2-osainen Tyypin 15 upotettu peitelevy, joka mahdollistaa enintään 15,9 mm:n säädön katonpinnan tasosta.
- 2-osainen Tyypin 20 upotettu peitelevy, joka mahdollistaa enintään 12,7 mm:n säädön katonpinnan tasosta.

Upotetun peitelevyn mahdollistama säätövara pienentää tarkkuutta, jolla kiinteät laskujohdot on jaettava sprinklereille.

Sarjan TY-FRB sprinklerien keskitason versiot kuvataan teknisissä tuotetiedoissa TFP357. Sprinklerisuojaajat kuvataan teknisissä tuotetiedoissa TFP780.

TÄRKEÄÄ

Katso aina teknisistä tuotetiedoista TFP700 kohta VAROITUS ASENTAJALLE, jossa luetellaan sprinklerijärjestelmien ja -komponenttien käsittelyyn ja asennukseen liittyvät varoitukset. Virheellinen käsittely tai asennus voi vaurioittaa sprinklerijärjestelmää tai sen komponentteja pysyvästi, estää sprinklerin toiminnan palotilanteessa tai saada sen laukeamaan enneaikaisesti.

HUOMAUTUS

Tässä kuvatut TYCON sarjan TY-FRB sprinklerit on asennettava ja huollettava tässä asiakirjassa annettujen ohjeiden mukaisesti ja kansallisten palontorjuntaviranomaisten tai muun vastaavan tahon asettamien soveltuvien standardien mukaisesti. Tämän ohjeen laiminlyönti voi heikentää laitteiden tehoa.

Omistaja on vastuussa palontorjuntajärjestelmän ylläpidosta ja laitteiden käyttökunnossa pitämisestä. Jos jotain kysyttävää ilmenee, on otettava yhteys asennusurakoitsijaan tai sprinklerivalmistajaan.

Sprinklerien tunnistenumerot (SIN)

TY313 Ylöspäin asennettava
5.6K, 1/2" NPT
TY323 Alaspäin asennettava
5.6K, 1/2" NPT

Tekniset tiedot

Hyväksynyt
UL- ja C-UL-hyväksyntä
FM- ja VdS-hyväksyntä
CE-sertifioitu

Enimmäiskäyttöpaine
12,1 bar (175 psi)
17,2 bar (250 psi)*

* 17,2 barin enimmäiskäyttöpaine koskee vain Underwriters Laboratories, Inc.:n (UL) listausta.

Päästökerroin
K = 80,6 LPM/bar^{1/2} (5.6 GPM/psi^{1/2})

Lämpötilaluokitus
57 °C (135 °F)
68 °C (155 °F)
79 °C (175 °F)
93 °C (200 °F)
141 °C (286 °F)

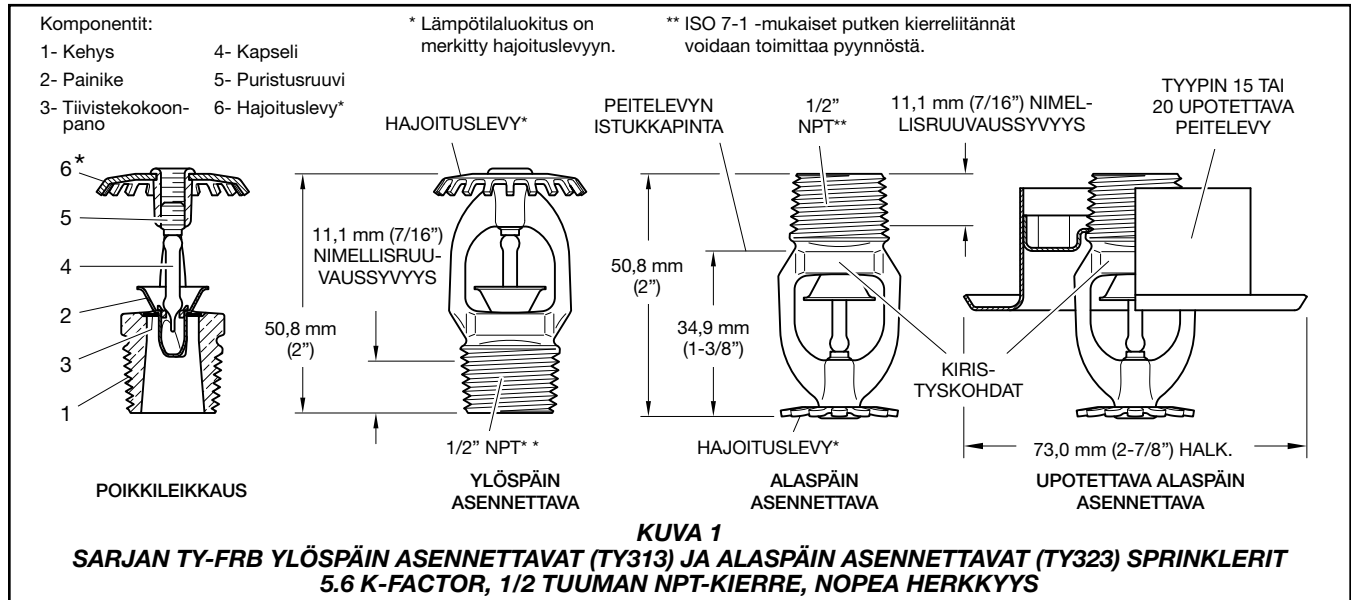


Viimeistelyt

Sprinkleri: Luonnonmessinki, kromipäälystetty, väreinä Pure White (RAL 9010) ja Signal White (RAL 9003).
Upotettu peitelevy: Valkoisella päälystetty, kromipäälystetty tai messikipäälystetty

Fyysiset ominaisuudet

Kehys Pronssi
Painike Messinki/kupari
Tiivistekokoonpano Ruostumaton teräs ja TEFLON
Kapseli Lasi
Puristusruuvi Pronssi
Hajoituslevy Pronssi



Käyttö

Lasikapseli sisältää nestettä, joka laajenee altistuessaan kuumuudelle. Kun määrätty lämpötila saavutetaan, neste laajenee niin paljon, että lasikapseli rikkoutuu, mikä puolestaan aktivoi sprinklerin ja laukaisee vedenvirtauksen.

Suunnittelukriteerit

TYCon sarjan TY-FRB, 5.6 K-factor, ylöspäin asennettavat (TY313) ja alaspäin asennettavat (TY323) sprinklerit on tarkoitettu palontorjuntajärjestelmiin, jotka on suunniteltu standardinmukaisia asennussäännöksiä noudattaen. Tällaisia säännöksiä ovat soveltuviissa listauksissa mainitut tai asianmukaisen hyväksymislaitoksen hyväksymät säännökset (esim. UL-hyväksyntä perustuu NFPA 13:n vaatimuksiin ja FM-hyväksyntä perustuu FM:n Loss Prevention Data Sheets -lomakkeiden vaatimukseen). Alaspäin asennettavien sprinklerien uppoasennuksissa voidaan käyttää vain Tyypin 15 tai Tyypin 20 upotettua peitelevyä.

Asennus

TYCon sarjan TY-FRB, 5.6 K-factor, ylöspäin asennettavat (TY313) ja alaspäin asennettavat (TY323) sprinklerit on asennettava tässä osiossa annettujen ohjeiden mukaisesti.

Yleisohjeet

Älä asenna kapselimallista sprinkleriä, jos kapseli on murtunut tai siitä vuotaa nestettä. Kun sprinkleriä pidetään vaakasuorassa, siinä kuuluu näkyvä pieni ilmakupla. Ilmakuplan halkaisija on noin 1,6 mm (1/16 in.) lämpötilaluokituksessa 57 °C (135 °F) ja 2,4 mm (3/32 in.) lämpötilaluokituksessa 141 (286 °F).

Vuototiivis 1/2 tuuman NPT-sprinkleriliitos saavutetaan käyttämällä vähimmäis- enimmäisvääntömomenttia 9,5–19,0 Nm (7–14 ft.-lbs). Korkeampi vääntömomentti voi vääntää sprinklerin juurta ja aiheuttaa vuotoa tai heikentää sprinklerin tehoa.

Älä yritä kompensoida peitelevyn riittämätöntä säätöä yli- tai alikiristämällä sprinkleriä. Säädä sprinklerin helan asentoa, kunnes se on sopiva.

Ylös- ja alaspäin asennettavat sprinklerit

Sarjan TY-FRB ylös- ja alaspäin asennettavat sprinklerit on asennettava seuraavien ohjeiden mukaisesti.

Vaihe 1. Asenna alaspäin asennettavat sprinklerit alaspäin. Asenna ylöspäin asennettavat sprinklerit ylöspäin.

Vaihe 2. Kun putken kierteisiin on levitetty tiivistysainetta, kiristä sprinkleri käsin sprinklerin helaan.

Vaihe 3. Kiristä sprinkleri sprinklerin helaan käyttämällä ainoastaan W-tyypin 6 sprinkleriavainta (Kuva 2). Aseta W-tyypin 6 sprinkleriavain kiristettävään kohteeseen ympärille (ks. Kuva 1). Kiristä sprinklerit momenttiin 9,5–19,0 Nm (7–14 ft.-lbs).

Alaspäin asennettavat upotettavat sprinklerit

Sarjan TY-FRB alaspäin asennettavat upotettavat sprinklerit on asennettava seuraavien ohjeiden mukaisesti.

Vaihe A. Kun Tyyppin 15 tai Tyyppin 20 asennuslevy on asennettu sprinklerin kierteiden päälle ja putken kierteisiin on levitetty tiivistysainetta, kiristä sprinkleri käsin sprinklerin helaan.

Vaihe B. Kiristä sprinkleri sprinklerin helaan käyttämällä ainoastaan upotettaville sprinklereille tarkoitettua W-tyypin 7 sprinkleriavainta (Kuva 3). Aseta upotettaville sprinklereille tarkoitettu W-tyypin 7 sprinkleriavain kiristettävään kohteeseen ympärille (ks. Kuva 1). Kiristä sprinklerit momenttiin 9,5–19,0 Nm (7–14 ft.-lbs).

Vaihe C. Kun sisäkatto on asennettu ja viimeistelty, liu'uta Tyyppin 15 tai Tyyppin 20 suljin sarjan TY-FRB sprinklerin päälle ja työnnä suljin asennuslevyn yli, kunnes sen laippa osuu sisäkattoon.

Huolto ja ylläpito

TYCOn sarjan TY-FRB, 5.6 K-factor, ylöspäin asennettavat (TY313) ja alaspäin asennettavat (TY323) sprinklerit on huollettava tässä osiossa annettujen ohjeiden mukaisesti.

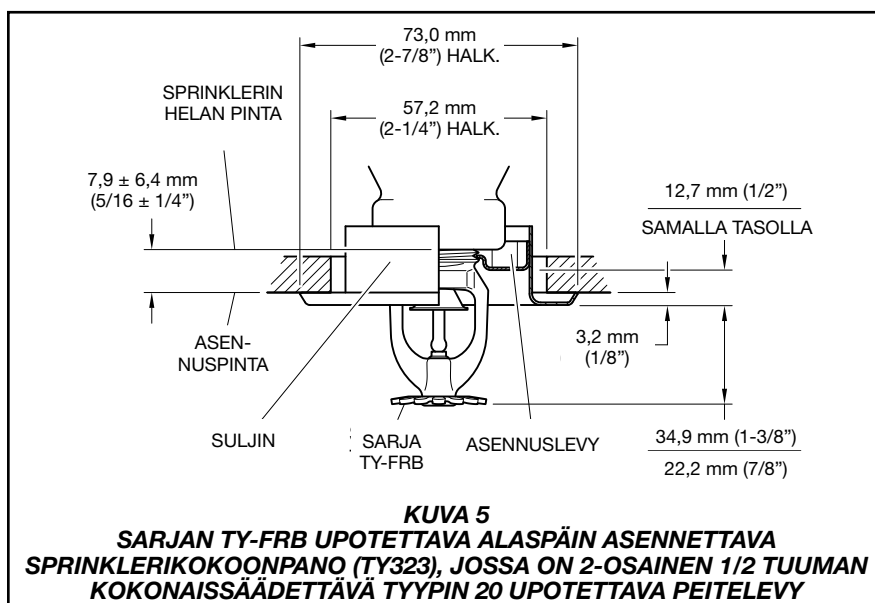
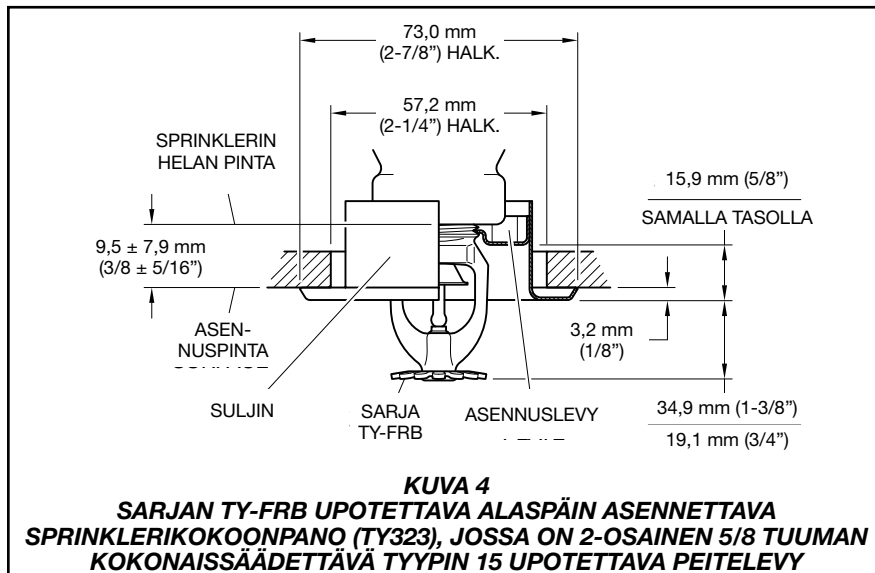
Ennen kuin suljet palontorjuntajärjestelmän säätöventtiilin huoltotöitä varten, hanki asianmukaisilta viranomaisilta lupa kyseisen palontorjuntajärjestelmän sulkemiseen ja ilmoita tästä niille henkilöille, joihin asia vaikuttaa.

Mikäli peitelevyn ulompi, varovälin peittävä kappale puuttuu, tämä voi hidastaa sprinklerin toimintaa palotilanteessa.

Omistajan on varmistettava, ettei sprinklerin varaan ripusteta mitään esineitä ja että sprinklerit puhdistetaan ainoastaan pyyhkimällä pölyt kevyesti pölyhuiskulla. Muutoin sprinkleri ei välttämättä toimi palotilanteessa tai se alkaa toimia odottamatta.

Jos sprinklerin havaitaan vuotavan tai siinä on huomattavia kulumisen merkkejä, se on vaihdettava.

Automaattisprinklereitä ei saa koskaan maalata, päällystää, pinnoittaa tai muuten muuttaa niiden tehtaalta toimituksen jälkeen. Sprinklerit, joihin on tehty muutoksia, on vaihdettava. Jos sprinklerit



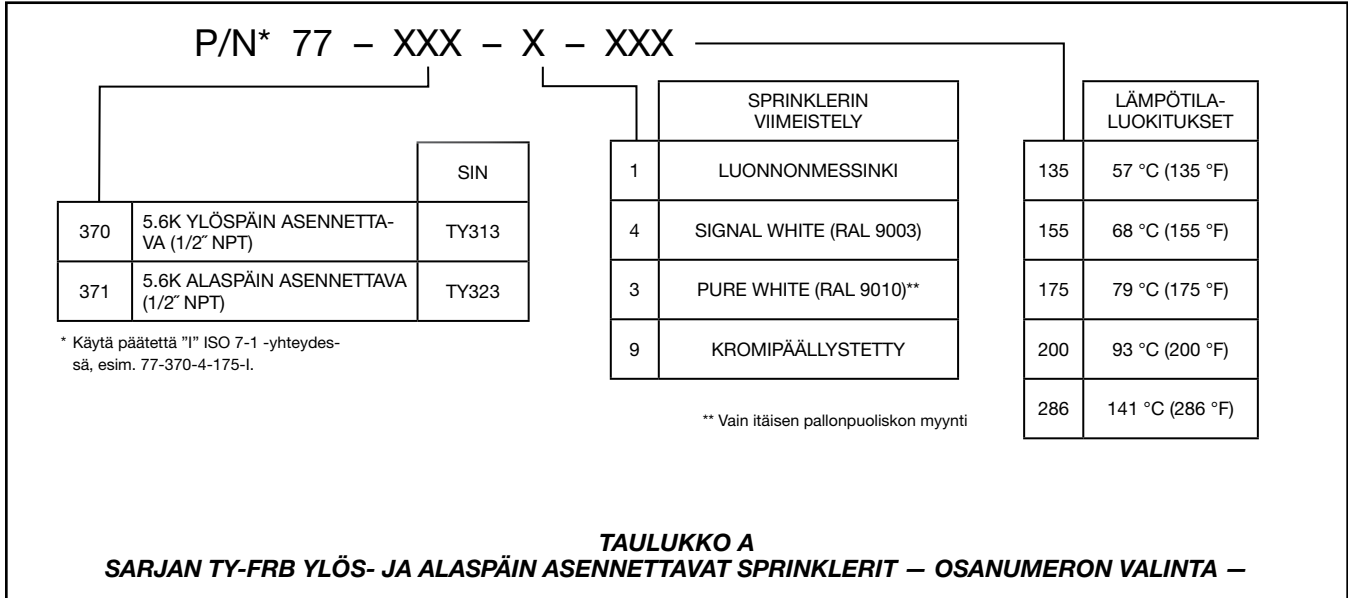
eivät ole lauenneet, mutta ne ovat altistuneet syövyttävälle palotuotteille, ne on vaihdettava, ellei niitä voida puhdistaa kokonaan pyyhkimällä liinalla tai harjalla pehmeäharjaksisella harjalla.

Ennen asennusta, sen aikana ja sen jälkeen on noudatettava varovaisuutta, ettei sprinkleri vahingoitu. Sprinkleri on vaihdettava, jos se on pudonnut, siihen on kohdistunut isku, avain on vääntänyt sitä tms. Sprinkleri on vaihdettava myös, jos sen kapseli on murtunut tai jos kapselistä on valunut nestettä. (Ks. asennusosio.)

Omistaja on vastuussa palontorjuntajärjestelmän ja siihen kuuluvien laitteiden tarkastuksista, testauksesta ja ylläpidosta tämän asiakirjan sekä kansallisten palontorjuntaviranomaisten tai muun vastaavan tahon asettamien soveltuvien standardien mukaisesti.

Jos sinulla on kysyttävää, ota yhteys asennusurakoitsijaan tai sprinklerin valmistajaan.

Automaattisten sprinklerijärjestelmien tarkastus, testaus ja kunnossapito suositellaan valtuutetun tarkastuspalvelun tehtäväksi paikallisten vaatimusten ja/tai kansallisten säädösten mukaisesti.



Tilaaminen

Selvitä tuotteiden saatavuus paikalliselta jälleenmyyjältä. Anna tilausta tehdessäsi tuotteen koko nimi ja osanumero (P/N).

NPT-kierrelitännöin varustetut sprinklerikokoonpanot

Määritä: Sarjan TY-FRB (SIN), K=5.6, (ylös- tai alaspäin asennettava) sprinkleri, nopea herkkyys, (määritä) lämpötilaluokittelu, (määritä) viimeistely, P/N (Taulukko A)

Upotettu peitelevy

Määritä: Tyypin 15 upotettu peitelevy, (määritä*) viimeistely, P/N (määritä*)

Määritä: Tyypin 20 upotettu peitelevy, (määritä*) viimeistely, P/N (määritä*)

* Ks. tekniset tuotetiedot TFP770.

Sprinkleriavain

Määritä: W-tyypin 6 sprinkleriavain, P/N 56-000-6-387

Määritä: W-tyypin 7 sprinkleriavain, P/N 56-850-4-001

Huomautus: Tämä asiakirja on käännetty asiakirja. Kaikkien materiaalien käännökset, jotka on käännetty muille kielille kuin englanti, on tarkoitettu ainoastaan ei-englanninkielisen yleisön mukavuutta varten. Käännöksen tarkkuutta ei taata eikä vihjata. Jos herää mitään käännöksessä olevien tietojen tarkkuuteen liittyviä kysymyksiä, katso asiakirjan englanninkielinen versio, joka on virallinen versio. Käännöksessä luodut ristiriidat ja eroavuudet eivät ole sitovia, eikä niillä ole juridista vaikutusta vaatimustenmukaisuuteen, toteutukseen tai muihin tarkoituksiin.

PÄÄKONTTORI | 1400 Pennbrook Parkway, Lansdale, PA 19446, Yhdysvallat | Puhelin +1 215 362 0700