

Stehende, hängende und versenkt hängende Sprinkler der Serie TY-FRB mit K-Faktor 80 Schnelles Ansprechverhalten, Standard Sprühbereich

Allgemeine Beschreibung

Die in diesem Datenblatt beschriebenen stehenden (TY313) und hängenden (TY323) TYCO-Sprinkler der Serie TY-FRB mit K-Faktor 5,6 sind dekorative Schirmsprinkler mit einem 3 mm großen Glasfass, schnellem Ansprechverhalten sowie Standard Sprühbereich und für den Einsatz bei geringer oder mittlerer Brandgefahr in Gewerberäumen, wie Banken, Hotels und Einkaufszentren, ausgelegt.

Die versenkte Version der hängenden TY-FRB-Sprinkler ist, falls einsetzbar, für den Einsatz in Bereichen mit abgehängten Decken vorgesehen. Für diese versenkt hängenden Sprinkler, können verwendet werden:

- Eine zweiteilige und verstellbare Sprinklerrosette des Typs 15, mit einer Verstellmöglichkeit von bis zu 15,9 mm (siehe Abbildung 4).
- Eine zweiteilige und verstellbare Sprinklerrosette des Typs 20, mit einer Verstellmöglichkeit von bis zu 12,7 mm (siehe Abbildung 5).

Dank der Verstellmöglichkeit dieser Rosetten, können vertikale Sprinklerrohrleitungen zum Sprinkler ungenauer gekürzt werden.

Versionen der TY-FRB-Sprinkler für Zwischenebenen werden im technischen Datenblatt TFP357 beschrieben. Sprinkler-Schutzkörbe und -Abschirmbleche, werden im technischen Datenblatt TFP780 beschrieben.

WICHTIG

Siehe „HINWEISE ZUR INSTALLATION“ im technischen Datenblatt TFP700, in dem die Vorsichtsmaßnahmen aufgelistet sind, die für den Betrieb und die Installation von Sprinklersystemen und -komponenten berücksichtigt werden müssen. Unsachgemäßer Betrieb und falsche Installation, können ein Sprinklersystem oder seine Komponenten dauerhaft beschädigen. Dies bewirkt, dass der Sprinkler im Brandfall nicht reagiert, oder zu früh auslöst.

HINWEIS

Die hier beschriebenen TYCO-Sprinkler der Serie TY-FRB müssen gemäß dem Inhalt dieses Dokuments, den geltenden Normen der National Fire Protection Association sowie gemäß den Normen sonstiger zuständiger Stellen installiert und gewartet werden. Ein Nichtbeachten dieser Vorschriften, kann die Leistung dieses Produktes beeinträchtigen.

Der Betreiber ist dafür verantwortlich, dass sich seine Feuerschutzsysteme und -geräte in einwandfreier Betriebsfunktion befinden. Für Fragen sollte der Hersteller der Sprinkler, oder der Installateur der Sprinkleranlage, kontaktiert werden.

Sprinkler- Identifikations- nummer (SIN)

TY313 Stehend, K=80, 1/2" NPT
TY323 Hängend, K=80 1/2" NPT

Technische Daten

Zulassungen

Von UL und C-UL gelistet
Von FM und VdS zugelassen
CE-zertifiziert

Maximaler Arbeitsdruck

12,1 bar (175 psi)
17,2 bar (250 psi)*

* Der maximale Arbeitsdruck von 17,2 bar (250 psi), gilt nur für die UL-Listung (Underwriters Laboratories, Inc.).

Durchflussfaktor

K = 80,6 l/min/bar^{1/2} (5,6 usgpm/psi^{1/2})

Auslösetemperaturen

57°C (135°F)
68°C (155°F)
79°C (175°F)
93°C (200°F)
141°C (286°F)

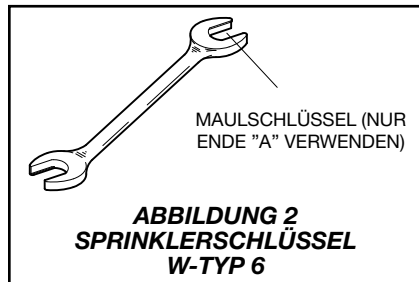
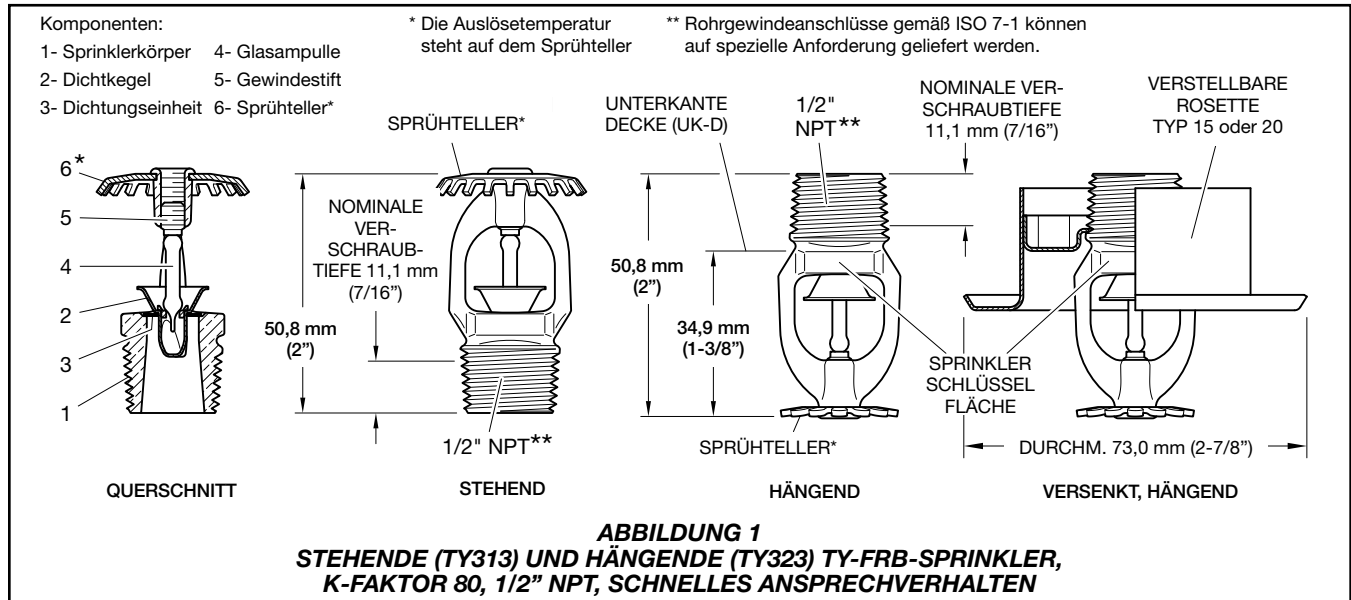


Ausführung

Sprinkler: Messing, verchromt, Reinweiß (RAL 9010) und Signalweiß (RAL 9003).
Verstellbare Rosette: Weiß lackiert, verchromt oder vermessingt

Technische Merkmale

Sprinklerkörper Bronze
Dichtkegel Messing/Kupfer
Dichtungseinheit Edelstahl mit
TEFLON
Glasampulle Glas
Gewindestift Bronze
Sprühteller Bronze



Betrieb

Die Glasampulle enthält eine Flüssigkeit, die sich bei Hitze ausdehnt. Wenn die Auslösetemperatur erreicht ist, dehnt sich die Flüssigkeit so weit aus, dass die Glasampulle platzt, womit der Sprinkler aktiviert wird und Wasser fließt.

Auslegungs-kriterien

Die stehenden (TY313) und hängenden (TY323) TYCO-Sprinkler der Serie TY-FRB mit K-Faktor 80 sind für Feuerschutzsysteme vorgesehen, die im Einklang mit den Standardinstallationsregeln stehen, die von den zuständigen Stellen zugelassen oder gelistet sind (die UL-Liste basiert z. B. auf den Anforderungen NFPA 13 und die FM-Zulassung basiert auf den Anforderungen des Datenblatts Loss Prevention von FM). Für versenkt, hängende Installationen, darf entweder nur eine verstellbare Rosette des Typs, 15 oder 20 eingesetzt werden.

Installation

Die stehenden (TY313) und hängenden (TY323) TYCO-Sprinkler der Serie TY-FRB mit K-Faktor 80 müssen gemäß den Anweisungen dieses Abschnitts installiert werden.

Allgemeine Anweisungen

Glasfasssprinkler, deren Glasampullen gebrochen sind, oder Flüssigkeiten verloren haben, dürfen nicht mehr installiert werden. Wenn man den Sprinkler waagrecht hält, muss eine kleine Luftblase sichtbar sein. Der Durchmesser der Luftblase liegt zwischen ca. 1,6 mm (1/16") für Auslösetemperaturen bis 57°C (135°F) und 2,4 mm (3/32") für Auslösetemperaturen bis 141°C (286°F).

Ein dichter 1/2"-NPT-Sprinkleranschluss wird mittels eines min./max. Anziehdrehmoments von 9,5 bis 19,0 Nm (7 bis 14 ft.-lbs.) erreicht. Höhere Drehmomentwerte können den Sprinklereinfluss verformen, was zu Undichtigkeiten oder zu einer Funktionsbeeinträchtigung des Sprinklers führt.

Es sollte nicht versucht werden den Sprinkler zu fest oder zu leicht anzuziehen, um damit eine ungenügende Ausrichtung der Rosette auszugleichen. Es ist besser, die Position des Sprinkleranschlussstücks zum Ausgleich zu verändern.

Stehende und hängende Sprinkler

Die stehenden und hängenden Sprinkler der Serie TY-FRB müssen gemäß den folgenden Anweisungen installiert werden.

Schritt 1. Hängende Sprinkler müssen in hängender Position installiert werden. Stehende Sprinkler müssen in stehender Position installiert werden.

Schritt 2. Dichtmittel auf die Rohrgewinde auftragen und den Sprinkler im Anschlussstück mit der Hand anziehen.

Schritt 3. Der Sprinkler ist entsprechend festzuziehen. Dabei darf nur ein Sprinklerschlüssel W-Typ 6 verwendet werden (siehe Abb. 2). Der Sprinklerschlüssel W-Typ 6 ist, wie in Abb. 1 dargestellt, nur an der entsprechenden Schlüssel­fläche anzusetzen. Sprinkler mit 9,5 bis 19,0 Nm (7 bis 14 ft.-lbs.) anziehen.

Versenkt, hängende Sprinkler

Die versenkt, hängenden Sprinkler der Serie TY-FRB müssen gemäß den folgenden Anweisungen installiert werden.

Schritt A. Nach Anbringen des Montageblechs der Rosette Typ 15 oder 20 am Sprinklergewinde und Auftragen von Dichtmittel am Sprinklergewinde, den Sprinkler von Hand ins Sprinkleran­schlussstück schrauben.

Schritt B. Sprinkler im Anschlussstück festziehen. Dabei darf nur ein Sprinkler­schlüssel für versenkte Sprinkler W-Typ 7 verwendet werden (siehe Abb. 3). Der Sprinklerschlüssel für versenkte Sprinkler W-Typ 7 ist, wie in Abb. 1 dargestellt, nur an der entsprechenden Schlüssel­fläche anzusetzen. Sprinkler mit 9,5 bis 19,0 Nm (7 bis 14 ft.-lbs.) anziehen.

Schritt C. Wenn die Decke fertig montiert, und/oder die Malerarbeiten fertig­gestellt sind, die Rosetten-Abdeckung des Typs 15 oder 20 über den TY-FRB-Sprinkler schieben, bis ihr Flansch die Decke berührt.

Wartung und Instandhaltung

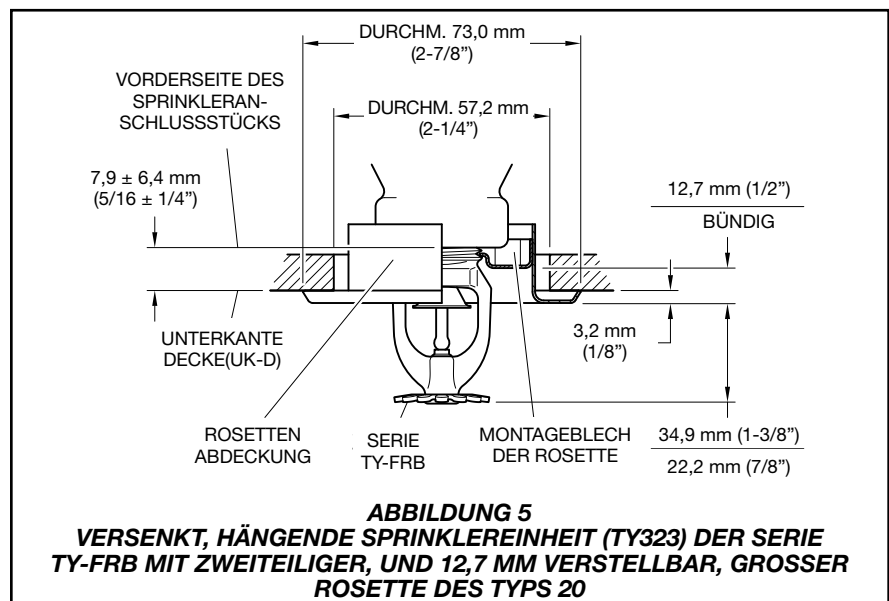
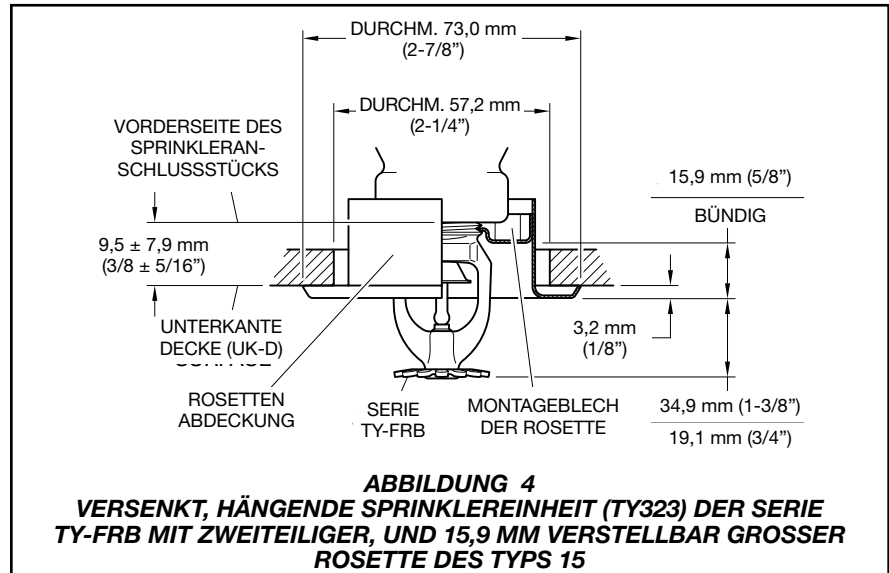
Die stehenden (TY313) und hängenden (TY323) TYCO-Sprinkler der Serie TY-FRB mit K-Faktor 80 müssen gemäß den Anweisungen dieses Abschnitts instand gehalten und gewartet werden.

Bevor das Hauptabsperrventil eines Feuerschutzsystems, wegen Wartungsarbeiten an dem Feuerschutzsystem, geschlossen wird, muss eine Genehmigung hierfür von den zuständigen Stellen eingeholt und sämtliches Personal, das davon betroffen sein könnte, informiert werden.

Eine Deckenaussparung, nur mit einer Rosette- und nicht mit einem an das Sprinklersystem angeschlossenen Sprinkler zu verschließen, kann den Löschein­satz der Sprinkleranlage verzögern und damit die Löschwirksamkeit der Sprinkleranlage einschränken!

Der Betreiber muss sicherstellen, dass keinerlei Objekte an die Sprinkler gehängt werden und dass die Sprinkler nur durch vorsichtiges Abstauben mit einem Staubwedel gereinigt werden; andernfalls könnte dies im Brandfall zu fehlerhafter Funktion des Sprinklers oder auch zu ver­sehentlicher Auslösung kommen.

Undichte Sprinkler oder solche, die sichtbare Korrosions­spuren zeigen, müssen ersetzt werden.



Sprinkler dürfen niemals angestrichen, beschichtet, verkleidet oder auf andere Weise verändert werden, nachdem sie das Werk verlassen haben. Veränderte- und/oder beschädigte Sprinkler, müssen ersetzt werden. Sprinkler, die korrosiven Verbrennungsprodukten ausgesetzt waren, aber nicht ausgelöst hatten, sollten ersetzt werden, wenn sie nicht vollständig durch das Abwischen des Sprinklers mit einem Tuch oder durch Abbürsten mit einer weichen Borstenbürste gereinigt werden können.

Es muss vor, während und nach der Installation vorsichtig vorgegangen werden, damit die Sprinkler nicht beschädigt werden. Sprinkler, die durch einen Sturz, Stoß, Verdrehen/Verrutschen des Sprinklerschlüssels oder ähnliches beschädigt werden, müssen ersetzt werden. Weiterhin sind alle Sprinkler zu ersetzen, deren Glasampulle eingerissen ist, oder bei denen Flüssigkeit aus der Glasampulle ausläuft,

oder ausgelaufen ist. (Siehe Abschnitt Installation.)

Der Betreiber ist gemäß diesem Dokument, sowie gemäß den geltenden Normen der National Fire Protection Association (z. B. NFPA 25) und den Normen aller anderen zuständigen Stellen, für die Inspektion, Prüfung und Wartung seines Feuerschutzsystems und der Feuer­schutzgeräte verantwortlich. Für Fragen, sollte der Hersteller der Sprinkler, oder der Installateur der Sprinkleranlage, kontaktiert werden.

Es wird empfohlen, dass Sprinkler/ Sprinklersysteme, von einem qualifizierten Inspektions-Serviceteam, gemäß den örtlichen Anforderungen und/oder nationalen Bestimmungen, inspiziert, getestet und gewartet werden.

P/N* 77 - XXX - X - XXX

SIN		SRPINKLER-BESCHICHTUNG	AUSLÖSE-TEMPERATUREN		
370	STEHEND, K=80 (1/2" NPT)	1	MESSING	135	57°C (135°F)
371	HÄNGEND, K=80 (1/2" NPT)	4	SIGNALWEISS (RAL 9003)	155	68°C (155°F)
		3	REINWEISS (RAL 9010)**	175	79°C (175°F)
		9	VERCHROMT	200	93°C (200°F)
				286	141°C (286°F)

* Index "I" für Anschlüsse gemäß ISO 7-1 verwenden; z. B. 77-370-4-175-I

** Gilt für den Verkauf außerhalb Amerikas

TABELLE A
STEHENDE UND HÄNGENDE SPRINKLER DER SERIE TY-FRB – AUSWAHL DER ARTIKELNUMMER –

Bestellverfahren

Erkundigen sie sich bei ihrem Lieferanten vor Ort nach der Verfügbarkeit. Geben sie bei einer Materialbestellung, den vollständigen Produktnamen und die Artikelnummer (P/N) an.

Sprinklereinheiten mit NPT-Gewindeanschlüssen

Geben sie Folgendes an: stehender- oder hängender Sprinkler der Serie TY-FRB (SIN), K=80, schnelles Ansprechverhalten, Auslösetemperatur, Beschichtung, Artikelnummer gemäß Tabelle A

Verstellbare Rosette

Geben sie Folgendes an: Verstellbare Rosette, Typ 15, Beschichtung, Artikelnummer*

Geben sie Folgendes an: Verstellbare Rosette, Typ 20, Beschichtung, Artikelnummer*

* Siehe technisches Datenblatt TFP770.

Sprinklerschlüssel

Geben Sie Folgendes an: Sprinklerschlüssel W-Typ 6, P/N 56-000-6-387

Geben Sie Folgendes an: Sprinklerschlüssel W-Typ 7, P/N 56-850-4-001

Hinweis: Dieses Dokument ist eine Übersetzung. Übersetzungen jeglichen Materials in andere Sprachen als Englisch sind nur als Erleichterung für nicht englischsprachiges Publikum gedacht. Die Übersetzungsgenauigkeit ist weder garantiert noch impliziert. Wenn Fragen auftauchen bezüglich der Genauigkeit der Informationen in der Übersetzung, siehe englische, offizielle Version des Dokuments. Diskrepanzen oder Differenzen in der Übersetzung sind nicht bindend und haben keine Rechtskraft hinsichtlich Einhaltung, Vollzug oder jeglicher anderer Zwecke.