

Tryskacze o współczynniku K – 40, 60, 80 i 115, serii TY-FRB stojące, wiszące i wiszące wpuszczane o szybkim czasie reagowania i standardowym zasięgu

Charakterystyka ogólna

Opisywane w niniejszej specyfikacji technicznej tryskacze o współczynniku K – 40, 60, 80 i 115, serii TY-FRB, stojące, wiszące i wiszące wpuszczane, o szybkim czasie reagowania i standardowym zasięgu, to estetyczne tryskacze z 3 mm szklaną ampulką, zaprojektowane z myślą o zastosowaniu w miejscach o niskim lub zwykłym ryzyku zagrożenia pożarowego wykorzystywanych komercyjnie takich jak: banki, hotele, centra handlowe, itd.

Wersja wpuszczana tryskacza wiszącego serii TY-FRB jest przeznaczona, odpowiednio, do zastosowania w pomieszczeniach z wykończonym sufitem. Wykorzystuje ona albo dwuczęściową rozetę wpuszczaną Style 10 (1/2" NPT) lub Style 40 (3/4" NPT) z regulacją głębokości wpustu w zakresie 12,5 mm (1/2") lub do 19 mm (3/4") regulacji całkowitej w stosunku do pozycji wiszącej zrównanej z płaszczyzną otaczającej powierzchni, albo też dwuczęściową rozetę wpuszczaną Style 20 (1/2" NPT) lub Style 30 (3/4" NPT) z regulacją głębokości wpustu w zakresie 6,4 mm (1/4") lub do 12,5 mm (1/2") regulacji całkowitej w stosunku do pozycji wiszącej zrównanej z płaszczyzną otaczającej powierzchni. Zakres regulacji posiadany przez wpuszczaną rozetę stwarza możliwość mniej dokładnego

docinania końcówek rur doprowadzających do tryskacza.

W celu przedłużenia trwałości tryskaczy ze stopu miedzi, odpowiednio, w przypadku ich narażenia na działanie środowisk żrących, stosowane są powłoki odporne na korozję. Pomimo, że tryskacze powlekane powłokami odpornymi na korozję przeszły testy odporności na korozję zgodnie z normami odpowiednich instytucji atestujących, próby te nie są reprezentatywne dla wszystkich rodzajów atmosfer żrących. W konsekwencji zaleca się skonsultować z użytkownikiem końcowym przydatność tych powłok dla danego środowiska powodującego korozję. Należy przynajmniej uwzględnić temperaturę otoczenia, stężenie substancji chemicznych i prędkość gazową/chemiczną wraz z korozyjnymi własnościami fizycznymi substancji chemicznej, na której działanie narażone będą tryskacze.

Wersje poziomego pośredniego tryskaczy wiszących serii TY-FRB są szczegółowo opisane w specyfikacji technicznej TFP356, natomiast osłony tryskaczy są opisane w specyfikacji technicznej TFP780.

OSTRZEŻENIA

Opisane tu tryskacze serii TY-FRB należy instalować i konserwować zgodnie z niniejszym dokumentem, a także z obowiązującymi normami National Fire Protection Association oraz regulacjami wszelkich innych kompetentnych organów. Niezastosowanie się do powyższego może spowodować nieprawidłowe działanie przedstawionych tu urządzeń.

Za utrzymywanie swojego systemu i urządzeń przeciwpożarowych w stanie umożliwiającym ich prawidłowe funkcjonowanie odpowiada właściciel. Wszelkie pytania należy kierować do wykonawcy systemu lub producenta tryskaczy.



Numery identyfikacyjne tryskacza (SIN)

TY1131 - Stojący 40K, 1/2" NPT
TY1231 - Wiszący 40K, 1/2" NPT
TY2131 - Stojący 60K, 1/2" NPT
TY2231 - Wiszący 60K, 1/2" NPT
TY3131 - Stojący 80K, 1/2" NPT
TY3231 - Wiszący 80K, 1/2" NPT
TY4131 - Stojący 115K, 3/4" NPT
TY4231 - Wiszący 115K, 3/4" NPT

Dane techniczne

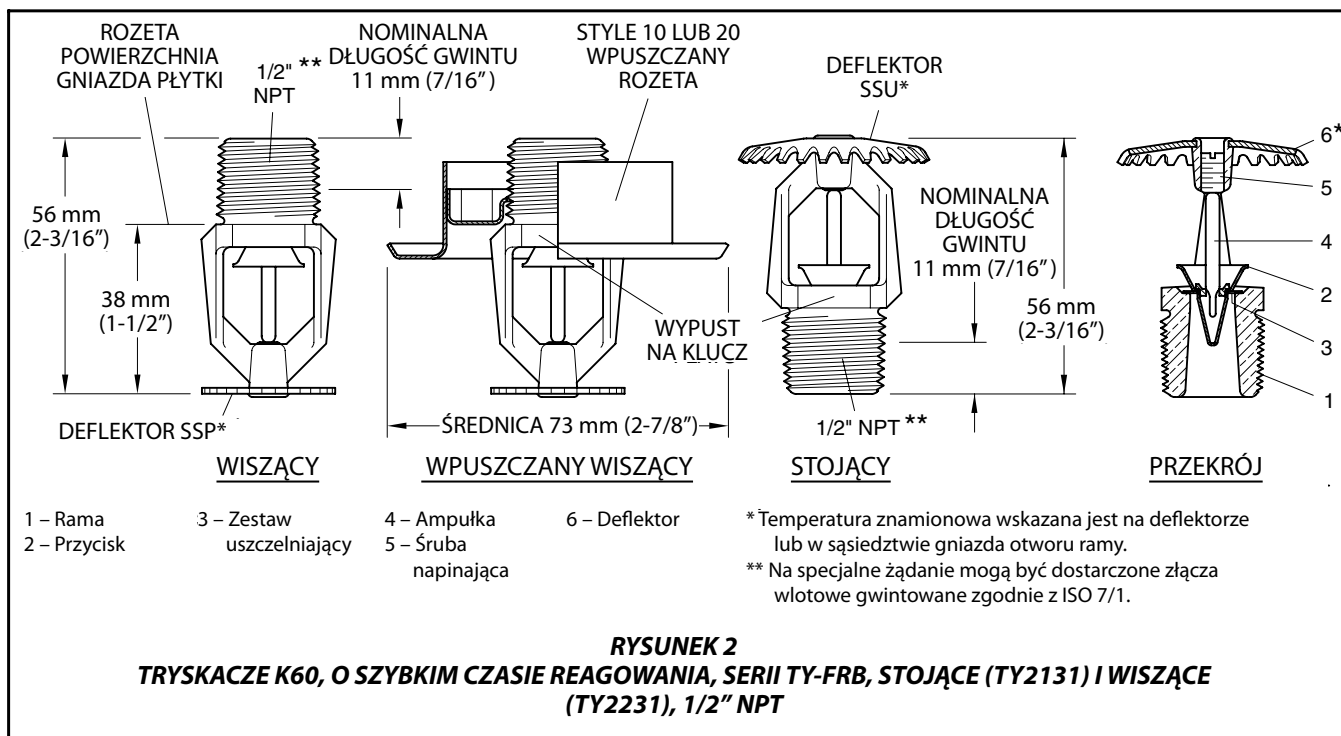
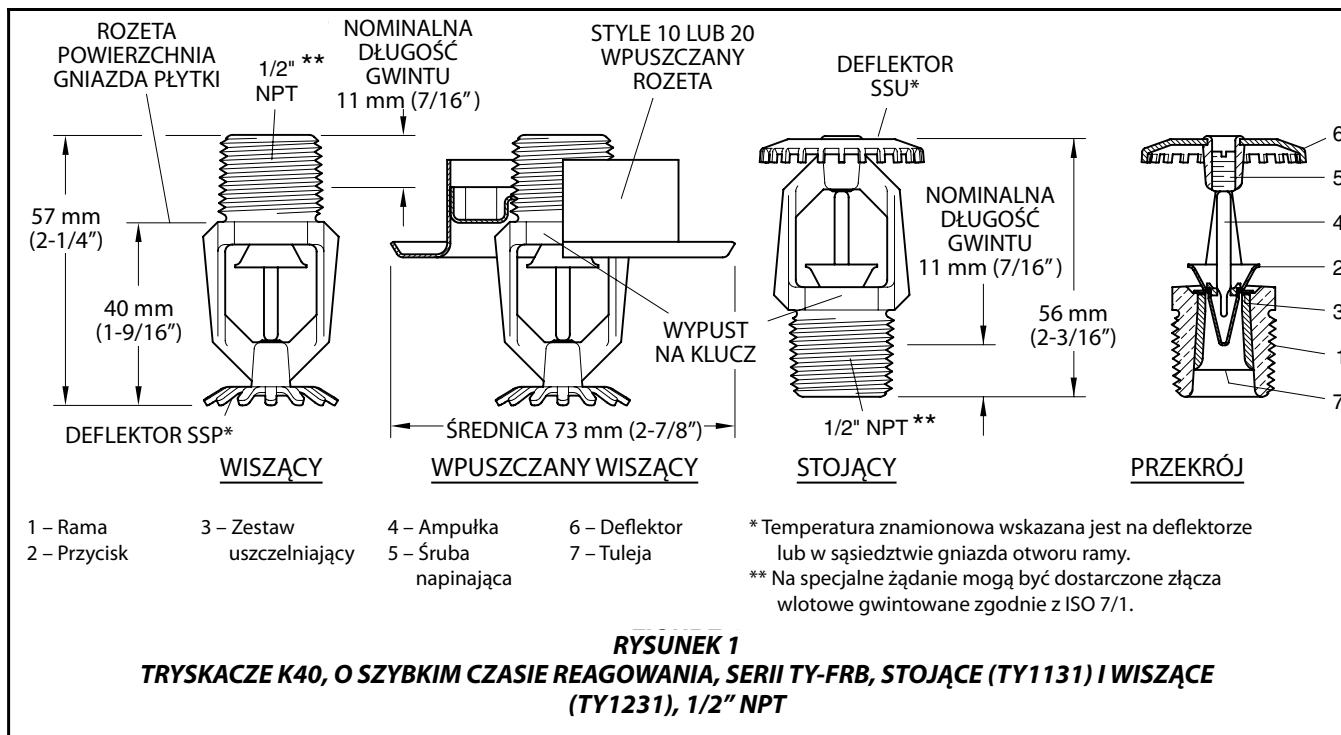
Atesty

Na liście UL i C-UL.

Zatwierdzone przez FM, LPCB, oraz NYC.

UWAGA

Należy zawsze przeczytać „OSTRZEŻENIE DLA MONTERA” w dokumentacji technicznej TFP700, w której znajdują się ostrzeżenia dotyczące obsługi i instalacji systemów tryskaczy oraz ich komponentów. Niewłaściwa obsługa lub montaż mogą trwale uszkodzić system tryskaczy lub jego komponenty i spowodować niezadziałanie tryskacza w sytuacji pożaru lub jego zadziałanie przedwczesne.



(Pełne informacje dotyczące aprobat łącznie z poziomem odporności na korozję podano w Tabeli A).

Maksymalne ciśnienie pracy
 12,1 bar (175 psi)

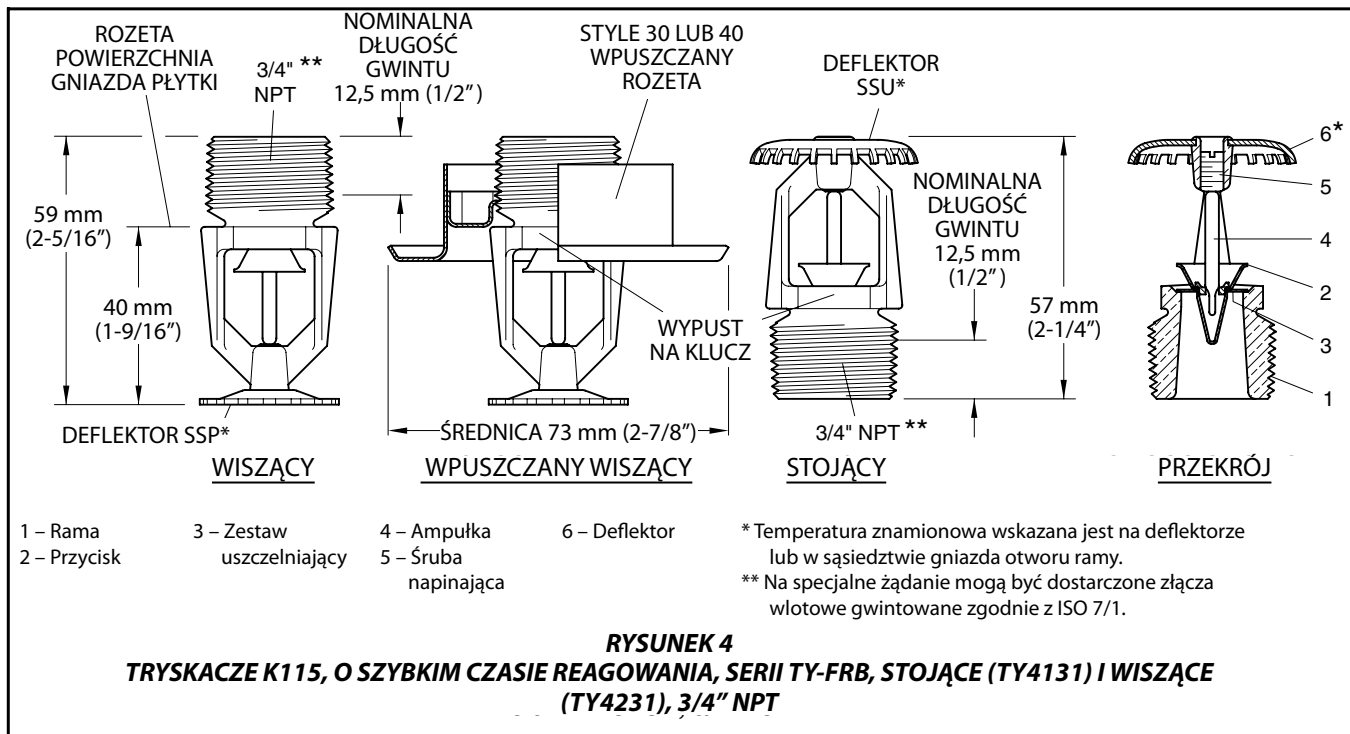
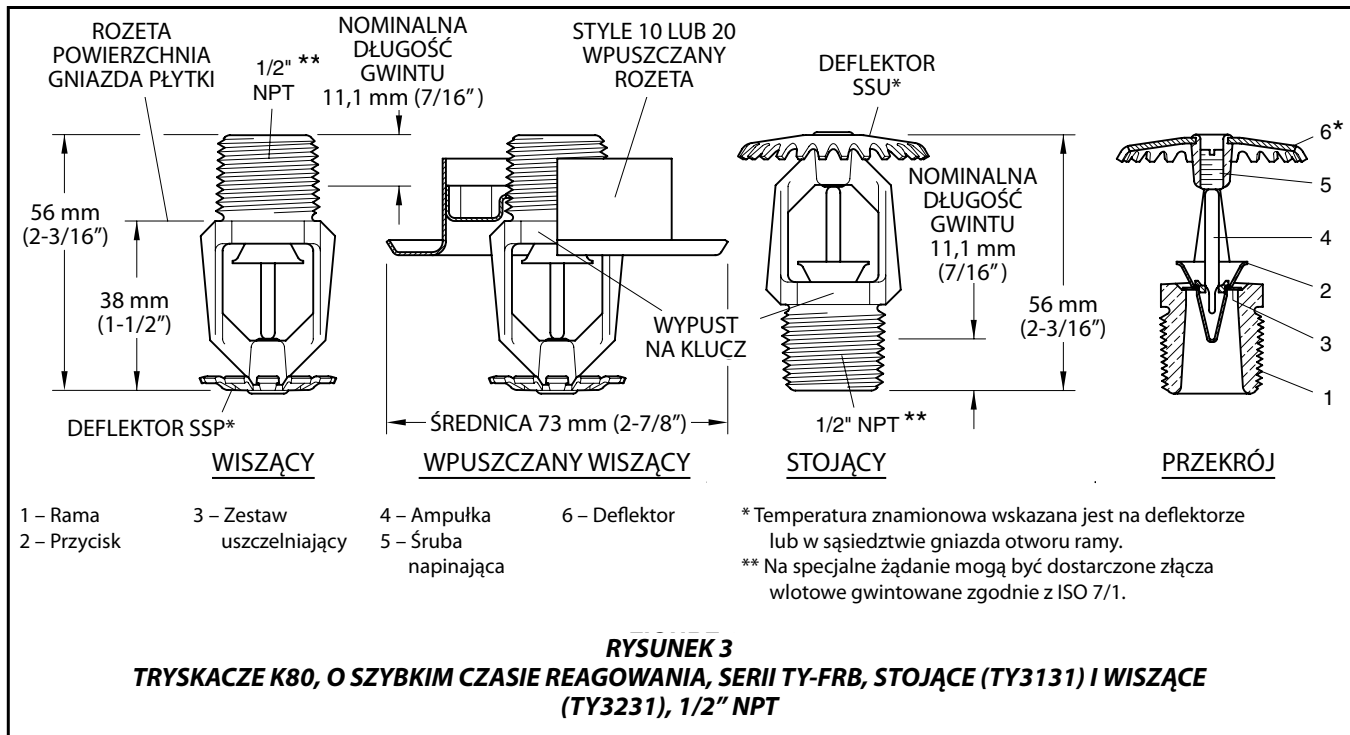
Współczynnik wypływu
 40,3 l/min·bar^{0.5} (2,8 usgpm/psi^{0.5})
 60,5 l/min·bar^{0.5} (4,2 usgpm/psi^{0.5})
 80,6 l/min·bar^{0.5} (5,6 usgpm/psi^{0.5})
 115,2 l/min·bar^{0.5} (8,0 usgpm/psi^{0.5})

Wartości znamionowe temperatury
 Patrz Tabele A i B

Rodzaje wykończenia
 Tryskacz: Patrz Tabele A i B
 Wpuszczana rozeta: biała powlekana, chromowana, mosiądzowana

Właściwości fizyczne
 Ramabrąz
 Przycisk.....mosiądz/miedź
 Zestaw uszczelniający.....

..... nikiel berylowy z Teflonem*
 Ampułka szkło
 Śruba napinającabrąz
 Deflektor.....miedź/brąz
 Tuleja (K40)brąz
 * Znak handlowy firmy DuPont



Działanie

Szklana ampułka zawiera ciecz, która zwiększa objętość pod wpływem ciepła. Gdy osiągnięta zostaje określona wartość znamionowa temperatury, ciecz rozszerza się rozrywając szklaną ampułkę, uruchamiając tryskacz i umożliwiając wpływ wody.

Kryteria projektowe

Tryskacze serii TY-FRB wiszące i stojące są przeznaczone do systemów ochrony przeciwpożarowej zaprojektowanych zgodnie z normami instalacyjnymi uznanymi przez odpowiednie instytucje rejestrujące i atestujące (np. rejestracja w UL odbywa się

w oparciu o wymogi NFPA 13, natomiast aprobatą FM oparta jest na specyfikacjach FM Loss Prevention Data Sheets). Do wpuszczanych instalacji wiszących mają być wykorzystywane wyłącznie rozety wpuszczane, odpowiednio, Style 10, 20, 30 lub 40.

K	TYP	TEMPERATURA	PŁYN W AMPUŁCE	WYKOŃCZENIE TRYSKACZA (patrz uwaga 7)					
				MOSIĄDZ NATURALNY	CHROMOWANY	BIAŁY *** POLIESTER			
40 1/2" NPT	WISZĄCY (TY1231) i STOJĄCY (TY1131)	57°C (135°F)	Pomarańcz.	1,2,3,5					
		68°C (155°F)	Czerwony						
		79°C (175°F)	Żółty						
		93°C (200°F)	Zielony						
		141°C (286°F)	Niebieski						
	WPUSZCZANY WISZĄCY (TY1231)* Rysunek 5	57°C (135°F)	Pomarańcz.	1,2,5					
		68°C (155°F)	Czerwony						
		79°C (175°F)	Żółty						
		93°C (200°F)	Zielony						
WPUSZCZANY WISZĄCY (TY1231)* Rysunek 6	57°C (135°F)	Pomarańcz.							
	68°C (155°F)	Czerwony							
	79°C (175°F)	Żółty							
	93°C (200°F)	Zielony							
60 1/2" NPT	WISZĄCY (TY2231) i STOJĄCY (TY2131)	57°C (135°F)	Pomarańcz.	1,2					
		68°C (155°F)	Czerwony						
		79°C (175°F)	Żółty						
		93°C (200°F)	Zielony						
		141°C (286°F)	Niebieski						
	WPUSZCZANY WISZĄCY (TY2231)* Rysunek 7	57°C (135°F)	Pomarańcz.						
		68°C (155°F)	Czerwony						
		79°C (175°F)	Żółty						
		93°C (200°F)	Zielony						
	WPUSZCZANY WISZĄCY (TY2231)* Rysunek 8	57°C (135°F)	Pomarańcz.						
		68°C (155°F)	Czerwony						
		79°C (175°F)	Żółty						
		93°C (200°F)	Zielony						

UWAGI:

- Na liście Underwriters Laboratories, Inc. (UL) jako tryskacze o szybkim czasie reagowania
 - Na liście Underwriters Laboratories, Inc. do użytku w Kanadzie (C-UL) jako tryskacze o szybkim czasie reagowania
 - Zatwierdzone przez Factory Mutual Research Corporation (FM) jako tryskacze o szybkim czasie reagowania
 - Zatwierdzone przez Miasto Nowy Jork zgodnie z MEA 354-01-E
 - W przypadku tryskaczy z powłoką poliestrową oznaczonych jako umieszczone na liście UL i C-UL, są one tam umieszczone jako tryskacze odporne na korozję
 - * Zamontowane z rozetą wpuszczaną z pełną regulacją 19 mm (3/4"), odpowiednio, Style 10 (1/2" NPT) lub Style 40 (3/4" NPT).
 - * Zamontowane z rozetą wpuszczaną z pełną regulacją 1/2", odpowiednio, Style 20 (1/2" NPT) lub Style 30 (3/4" NPT).
- *** Wyłącznie rama i deflektor. Rejestry i atesty mają zastosowanie do koloru (zamówienie specjalne).

TABELA A
WYKAZ REJESTRÓW I ATESTÓW LABORATORYJNYCH
TRZE K40 I K60

Montaż

Tryskacze **serii TY-FRB** należy montować zgodnie z poniższą instrukcją:

UWAGI

Niewolno instalować tryskaczy ampułkowych, jeżeli ampułka jest pęknięta lub nastąpił ubytek jej płynu. Trzymając tryskacz poziomo, powinien być widoczny mały pęcherzyk powietrza. Średnica pęcherzyka powietrznego wynosi od około 1,5 mm (1/16") dla tryskacza o temperaturze nominalnej 57°C (135°F) do

2,5 mm (3/32") dla tryskacza o temperaturze nominalnej 141°C (186°F).

Szczelne połączenie tryskacza z 1/2" NPT należy uzyskiwać momentem obrotowym o wartości od 10 do 19 Nm (7 do 14 ft.lbs.). Do instalacji tryskaczy z połączeniami 1/2 NPT można używać momentu obrotowego o maksymalnej wartości wynoszącej 29 Nm (21 ft.lbs.). Szczelne połączenie tryskacza z 3/4" NPT należy uzyskiwać momentem obrotowym o wartości od 13 do 37 Nm (10 do 20 ft.lbs.). Do instalacji tryskaczy z połączeniami 3/4" NPT należy używać momentu obrotowego o maksymalnej wartości wynoszącej 41 Nm (30 ft.lbs.). Większym momentem obrotowym może zniekształcić wlot tryskacza i spowodować nieszczelność lub upośledzenie działania tryskacza.

Nie wolno kompensować niedopasowania rozety poprzez zbyt słabe lub zbyt mocne dokręcenie tryskacza. Należy skorygować ustawienie przyłącza.

Tryskacze serii TY-FRB, wiszące i stojące należy montować zgodnie z poniższą instrukcją.

Krok 1. Tryskacze wiszące należy instalować w pozycji wiszącej, a stojące w pozycji stojącej.

Krok 2. Po nałożeniu szczeliwa na gwint rury, należy ręcznie wkręcić tryskacz w złączkę.

Krok 3. Należy dokręcić tryskacz w złączkę wyłącznie za pomocą klucza do tryskaczy wpuszczanych W-Type 6 (patrz rysunek 13). Odnosnie rysunków 1, 2, 3 i 4, na wpusty na tryskaczu należy założyć klucz do tryskaczy W-Type 6.

Tryskacze serii TY-FRB, wiszące wpuszczane należy montować zgodnie z poniższą instrukcją.

Krok A. Po zainstalowaniu płyty montażowej, odpowiednio, Style 10, 20, 30 lub 40, nad gwintem tryskacza i po nałożeniu szczeliwa na gwint rury, należy ręcznie wkręcić tryskacz w złączkę.

Krok B. Należy dokręcić tryskacz w złączkę wyłącznie za pomocą klucza do tryskaczy wpuszczanych W-Type 7 (patrz rysunek 14). W odniesieniu do rysunków 1, 2, 3 lub 4 klucz do tryskaczy wpuszczanych W-Type 7 ma być założony na wypusty na tryskaczu.

Krok C. Po zamontowaniu sufitu lub położeniu powłoki wykończeniowej należy nasunąć na tryskacz serii TY-FRB obudowę Style 10, 20, 30 lub 40 i wcisnąć obudowę na płytę montażową aż do zetknięcia się kołnierza obudowy z sufitem.

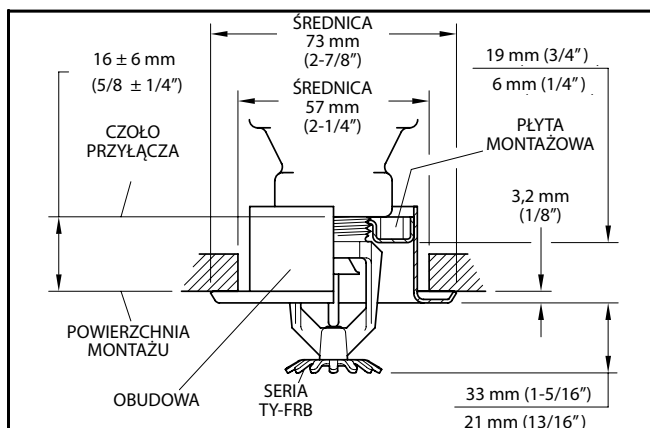
				WYKOŃCZENIE TRYSKACZA, (patrz uwaga 8)			
K	TYP	TEMPERATURA	PŁYN W AMPUŁCE	MOSIĄDZ NATURALNY	CHROMOWANY	BIAŁY *** POLIESTER	OŁOWIOWANY
80 1/2" NPT	WISZĄCY (TY3231) i STOJĄCY (TY3131)	57°C (135°F)	Pomarańcz.	1,2,3,4,5,6,7			1,2,3,5
		68°C (155°F)	Czerwony				
		79°C (175°F)	Żółty				
		93°C (200°F)	Zielony				
		141°C (286°F)	Niebieski				
	WPUSZCZANY WISZĄCY (TY3231)* Rysunek 9	57°C (135°F)	Pomarańcz.	1,2,4,5			brak
		68°C (155°F)	Czerwony				
		79°C (175°F)	Żółty				
		93°C (200°F)	Zielony				
	WPUSZCZANY WISZĄCY (TY3231)* Rysunek 10	57°C (135°F)	Pomarańcz.	1,2,3,4,5		1,2,4,5	brak
		68°C (155°F)	Czerwony				
		79°C (175°F)	Żółty				
93°C (200°F)		Zielony					
115 3/4" NPT	WISZĄCY (TY4231) i STOJĄCY (TY4131)	57°C (135°F)	Pomarańcz.	1,2,3,4,5,6,7			1,2,5
		68°C (155°F)	Czerwony				
		79°C (175°F)	Żółty				
		93°C (200°F)	Zielony				
		141°C (286°F)	Niebieski				
	WPUSZCZANY WISZĄCY (TY4231)* Rysunek 11	57°C (135°F)	Pomarańcz.	1,2,4,5			brak
		68°C (155°F)	Czerwony				
		79°C (175°F)	Żółty				
		93°C (200°F)	Zielony				
	WPUSZCZANY WISZĄCY (TY4231)* Rysunek 12	57°C (135°F)	Pomarańcz.	1,2,3,4,5			brak
		68°C (155°F)	Czerwony				
		79°C (175°F)	Żółty				
93°C (200°F)		Zielony					

UWAGI:

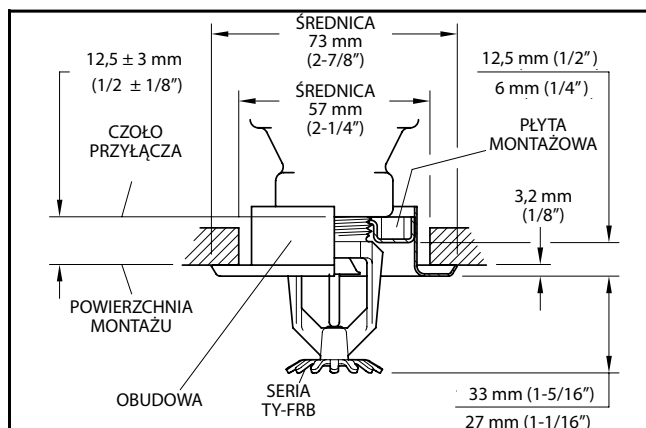
- Na liście Underwriters Laboratories, Inc. (UL) jako tryskacze o szybkim czasie reagowania.
 - Na liście Underwriters Laboratories, Inc. do użytku w Kanadzie (C-UL) jako tryskacze o szybkim czasie reagowania.
 - Zatwierdzone przez Factory Mutual Research Corporation (FM) jako tryskacze o szybkim czasie reagowania.
 - Zatwierdzone przez Loss Prevention Certification Board (LPCB Ref. No. 007k/04) jako tryskacze o szybkim czasie reagowania, jednakże LPCB nie ustala wartości wrażliwości cieplnej tryskaczy wpuszczanych.
 - Zatwierdzone przez Miasto Nowy Jork zgodnie z MEA 354-01-E.
 - Zatwierdzone przez VdS (odnośnie szczegółów proszę się skontaktować z Tyco Fire & Building Products, Enschede, Holandia, tel. +31-53-428-4444/Faks +31-53-428-3377).
 - Zatwierdzone przez Loss Prevention Certification Board (LPCB Ref. No. 094a/06) jako tryskacze o szybkim czasie reagowania.
 - W przypadku tryskaczy z powłoką poliestrową i ołowiową oznaczonych jako umieszczone na liście UL i C-UL, są one tam umieszczone jako tryskacze odporne na korozję. W przypadku tryskaczy z powłoką ołowiową oznaczonych jako zatwierdzone przez FM, zostały one zatwierdzone jako tryskacze odporne na korozję.
- * Zamontowane z rozetą wpuszczaną z pełną regulacją 19 mm (3/4"), odpowiednio, Style 10 (1/2" NPT) lub Style 40 (3/4" NPT).
 * Zamontowane z rozetą wpuszczaną z pełną regulacją 12,5 mm (1/2"), odpowiednio, Style 20 (1/2" NPT) lub Style 30 (3/4" NPT).
 *** Wyłącznie rama i deflektor. Rejestry i atesty mają zastosowanie do koloru (zamówienie specjalne).

Brak: Niedostępne

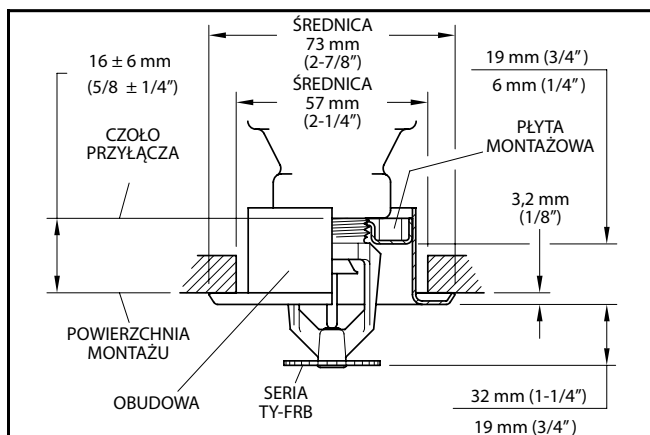
TABELA B
WYKAZ REJESTRÓW I ATESTÓW LABORATORYJNYCH
TRYSKACZE K40 I K60



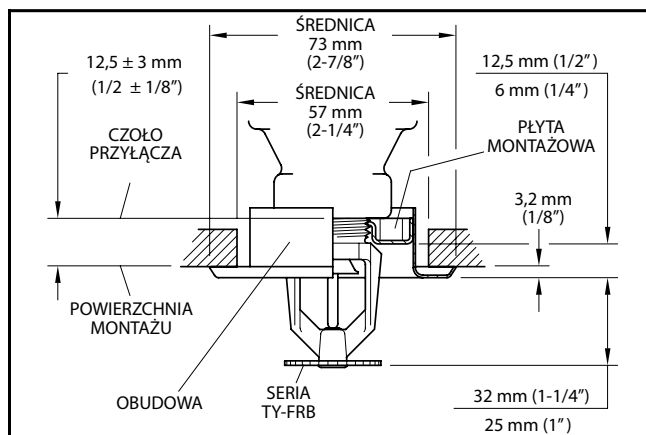
RYSUNEK 5
SERIA TY-FRB, K40, 1/2" NPT WISZĄCY WPUSZCZANY
Z DWUCZĘŚCIOWĄ ROZETĄ WPUSZCZANĄ Z PEŁNĄ
REGULACJĄ 19 mm (3/4") STYLE 10



RYSUNEK 6
SERIA TY-FRB, K40, 1/2" NPT WISZĄCY WPUSZCZANY
Z DWUCZĘŚCIOWĄ ROZETĄ WPUSZCZANĄ Z PEŁNĄ
REGULACJĄ 12,5 mm (1/2") STYLE 20



RYSUNEK 7
SERIA TY-FRB, K60, 1/2" NPT WISZĄCY WPUSZCZANY
Z DWUCZĘŚCIOWĄ ROZETĄ WPUSZCZANĄ Z PEŁNĄ
REGULACJĄ 19 mm (3/4") STYLE 10



RYSUNEK 8
SERIA TY-FRB, K60, 1/2" NPT WISZĄCY WPUSZCZANY
Z DWUCZĘŚCIOWĄ ROZETĄ WPUSZCZANĄ Z PEŁNĄ
REGULACJĄ 12,5 mm (1/2") STYLE 20

Obsługa i konserwacja

Tryskacze serii TY-FRB należy konserwować i obsługiwać zgodnie z poniższymi instrukcjami:

UWAGA

W celu przeprowadzenia konserwacji systemu, przed wyłączeniem głównego zaworu odcinającego instalacji przeciwpożarowej, należy uzyskać zgodę stosownych władz na wyłączenie instalacji oraz zawiadomić wszystkie osoby, których to może dotyczyć.

Brak rozety stosowanej do zakrycia prześwitu może opóźnić moment zadziałania tryskacza w sytuacji pożaru.

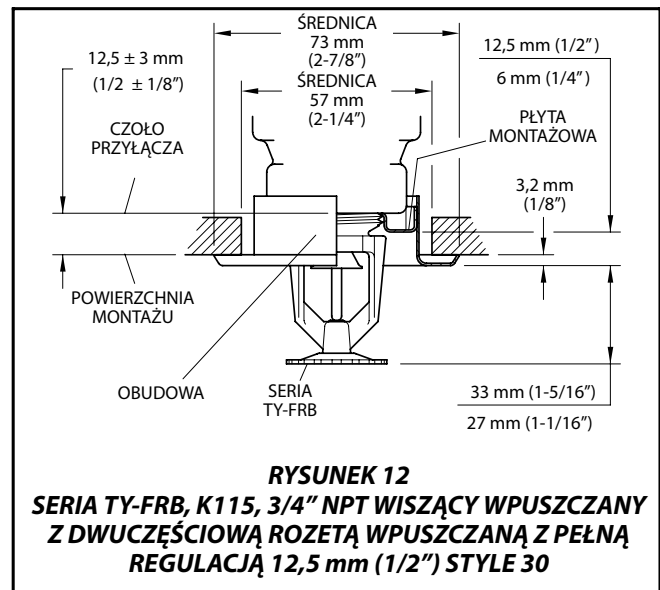
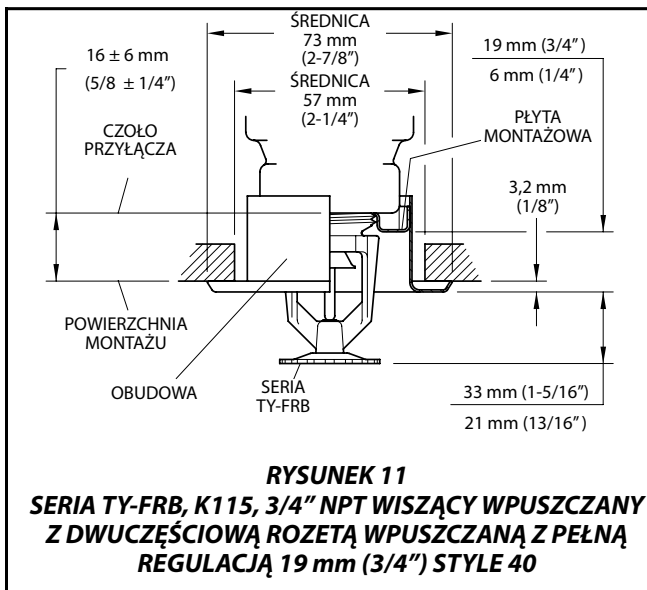
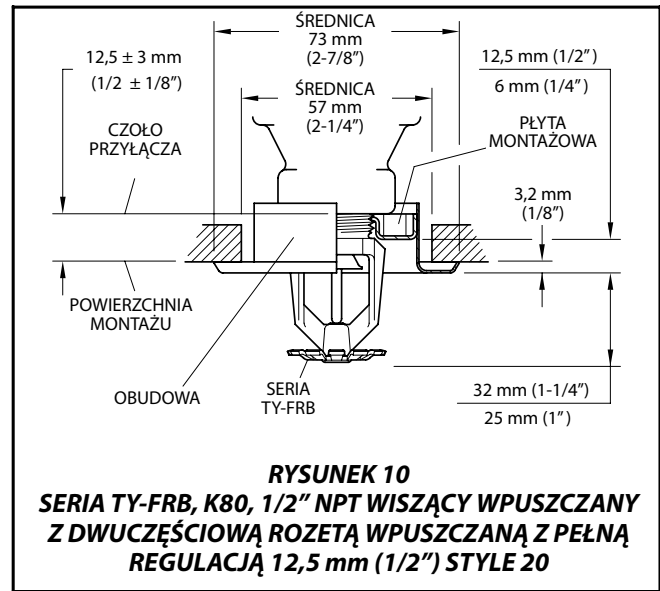
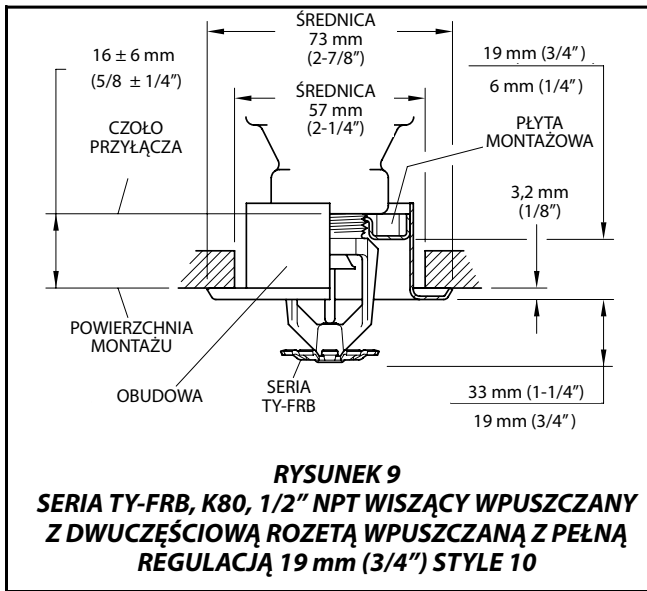
Tryskacze, które okażą się być nieszczelne lub wykazują widoczne ślady korozji należy wymienić.

Automatycznych tryskaczy nie wolno malować, platerować, powlekać ani modyfikować w jakikolwiek inny sposób po opuszczeniu fabryki. Zmodyfikowane tryskacze należy wymienić. Tryskacze, które były narażone na produkty spalania powodujące korozję, lecz nie były wykorzystane, powinny zostać wymienione, jeżeli nie można ich dokładnie oczyścić szmatką lub miękką szczotką.

Należy postępować bardzo ostrożnie, by nie uszkodzić tryskacza przed, w trakcie i po jego montażu. Tryskacze uszkodzone w wyniku upadku, uderzenia, ześlizgu klucza itp. należy wymienić. Należy także wymienić tryskacz z pękniętą ampułką lub z ubytkiem płynu. (Patrz: Montaż).

Początkowo, po zakończeniu montażu, zaleca się przeprowadzanie częstych kontroli wzrokowych tryskaczy powlekanych powłokami odpornymi na korozję w celu sprawdzenia, czy powłoka odporna na korozję jest cała. W późniejszym okresie powinny wystarczać coroczne kontrole przeprowadzane według NFPA 25; jednakże zamiast kontroli przeprowadzanej z poziomu podłogi, powinny być dokonywane oględziny wizualne wybranych losowo tryskaczy z bliskiej odległości w celu lepszego określenia ich dokładnego stanu i kompletności powłoki odpornej na korozję po dłuższym okresie czasu, ponieważ powłoka ta może być naruszona na skutek oddziaływania czynników korozyjnych występujących w danym miejscu.

Właściciel odpowiada za inspekcję, testowanie oraz konserwowanie instalacji i urządzeń przeciwpożarowych

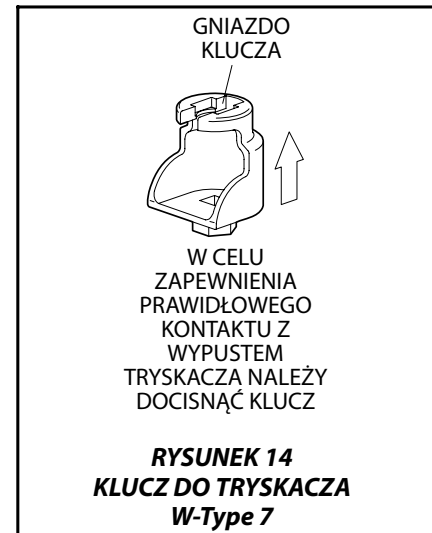
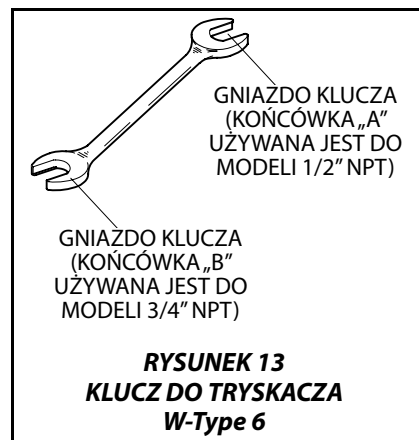


zgodnie z niniejszym dokumentem, obowiązującymi normami NFPA (np. NFPA 25), a także z regulacjami wszystkich innych odnośnych organów. Wszelkie zapytania należy kierować do wykonawcy instalacji lub producenta tryskaczy.

Zaleca się, by inspekcje, testy i konserwacje instalacji przeciwpożarowych przeprowadzały wykwalifikowane służby kontrolne zgodnie z miejscowymi wymogami i/lub krajowymi przepisami.

Ograniczona gwarancja

Tyco Fire Products udziela wyłącznie pierwotnemu nabywcy, na okres dziesięciu (10) lat, gwarancji na wyprodukowane przez siebie produkty. Gwarancji podlegają wady materiałowe oraz wady wykonania, jeśli



P/N 57 — XXX — X — XXX

MODEL/SIN			RODZAJE WYKOŃCZENIA		TEMPERATURA ZNAMIONOWA	
330	K40 STOJĄCY (1/2" NPT)	TY1131	1	MOSIĄDZ NATURALNY	135	57°C (135°F)
331	K40 WISZĄCY (1/2" NPT)	TY1231	4	BIAŁY POLIESTER	155	68°C (155°F)
340	K60 STOJĄCY (1/2" NPT)	TY2131	3	BIAŁE (RAL9010)*	175	79°C (175°F)
341	K60 WISZĄCY (1/2" NPT)	TY2231	9	CHROMOWANE	200	93°C (200°F)
370	K80 STOJĄCY (1/2" NPT)	TY3131	7	OŁOWIOWANY	286	141°C (286°F)
371	K80 WISZĄCY (1/2" NPT)	TY3231				
390	K115 STOJĄCY (3/4" NPT)	TY4131				
391	K115 WISZĄCY (3/4" NPT)	TY4231				

* Przeznaczony do sprzedaży poza terytorium obydwu Ameryk

TABELA C
WYBÓR NUMERU CZĘŚCI TRYSKACZY SERII TY-FRB,
WISZĄCYCH I STOJĄCYCH

produkty te zostały opłacone, odpowiednio zainstalowane i konserwowane podczas ich normalnego użytkowania i funkcjonowania. Gwarancja traci ważność po dziesięciu (10) latach od daty dostarczenia produktu przez Tyco Fire Products. Nie udziela się żadnej gwarancji na produkty lub komponenty wyprodukowane przez firmy nie powiązane własnościowo z Tyco Fire Products lub na produkty i komponenty, które były niewłaściwie użytkowane, zainstalowane, narażone na korozję lub które nie były zainstalowane, konserwowane lub naprawiane zgodnie z obowiązującymi normami NFPA (National Fire Protection Association) oraz/lub wszelkich innych kompetentnych organów. Materiały uznane przez Tyco Fire Products za wadliwe będą naprawione lub wymienione według uznania Tyco Fire Products. Tyco Fire Products nie zobowiązuje siebie ani nie upoważnia innych osób do wzięcia na siebie zobowiązań wynikających ze sprzedaży produktów lub części produktów. Tyco Fire Products nie odpowiada za błędy projektowe systemów tryskaczowych lub niedokładne bądź niepełne informacje udzielone przez nabywcę lub przedstawicieli nabywcy.

W ŻADNYM WYPADKU TYCO FIRE PRODUCTS NIE PONOSI ODPOWIEDZIALNOŚCI WYNIKAJĄCEJ Z POSTANOWIEN UMOWY, ODPOWIEDZIALNOŚCI DELIKTOWEJ, ABSOLUTNEJ LUB ODPOWIEDZIALNOŚCI WYNIKAJĄCEJ Z INNEJ PODSTAWY PRAWNEJ, ZA PRZYPADKOWE, POŚREDNIE, SPECJALNE LUB NASTĘPCZE SZKODY, W TYM M.I.N. ZA KOSZTY ROBOCIZNY, BEZ WZGLĘDU NA FAKT CZY FIRMA TYCO FIRE

PRODUCTS ZOSTAŁA POINFORMOWANA O MOŻLIWOŚCI WYSTĄPIENIA TAKICH SZKÓD I W ŻADNYM WYPADKU ODPOWIEDZIALNOŚĆ TYCO FIRE PRODUCTS NIE PRZEKROCZY RÓWNOWARTOŚCI CENY SPRZEDAŻY PRODUKTU.

POWYŻSZA GWARANCJA ZASTĘPUJE WSZELKIE INNE GWARANCJE, WYRAŹNIE OKREŚLONE LUB DOROZUMIANE, W TYM GWARANCJE WARTOŚCI HANDLOWEJ I PRZYDATNOŚCI PRODUKTU DO OKREŚLONEGO CELU.

Składanie zamówień

Składając zamówienie należy podać pełną nazwę produktu. Kompletny wykaz numerów części podano w cenniku.

O dostępność produktów należy zapytać miejscowego dystrybutora.

Tryskacze z połączeniami gwintowanymi NPT:

Należy określić: (Podać model/SIN), o szybkim czasie reagowania, (podać współczynnik K), (podać temperaturę znamionową), tryskacz serii TY-FRB (należy wyszczególnić, wiszący, czy stojący) z (podać rodzaj wykończenia lub powłoki), P/N (podać z Tabeli C).

Rozeta wpuszczana:

Należy określić: Rozeta wpuszczana z (podać wykończenie), Style (podać), P/N (podać).

15 mm (1/2")	Style 10	Chromowana.....	P/N 56-701-9-010
		Pokryta białą powłoką.....	P/N 56-701-4-010
		Biały RAL9010*.....	P/N 56-701-3-010
		Mosiądzowana.....	P/N 56-701-2-010
15 mm (1/2")	Style 20	Chromowana.....	P/N 56-705-9-010
		Pokryta białą powłoką.....	P/N 56-705-4-010
		Biały RAL9010*.....	P/N 56-705-3-010
		Mosiądzowana.....	P/N 56-705-2-010
20 mm (3/4")	Style 30	Chromowana.....	P/N 56-705-9-011
		Pokryta białą powłoką.....	P/N 56-705-4-011
		Biały RAL9010*.....	P/N 56-705-3-011
		Mosiądzowana.....	P/N 56-705-2-011
20 mm (3/4")	Style 40	Chromowana.....	P/N 56-700-9-010
		Pokryta białą powłoką.....	P/N 56-700-4-010
		Biały RAL9010*.....	P/N 56-700-3-010
		Mosiądzowana.....	P/N 56-700-2-010

* Przeznaczony do sprzedaży poza terytorium obydwu Ameryk

Klucz do tryskacza:

Należy określić: Klucz do tryskacza W-Type 6
..... P/N 56-000-6-387.
Należy określić: Klucz do tryskacza W-Type 7
..... P/N 56-850-4-001.

Uwaga: Niniejszy dokument został przetłumaczony. Tłumaczenie materiałów informacyjnych na języki inne niż angielski ma na celu wygodę czytelników nie znających języka angielskiego. Wierność tłumaczenia nie jest gwarantowana i nie powinno się jej zakładać. W przypadku wątpliwości związanych z dokładnością informacji zawartej w tłumaczeniu, prosimy sprawdzić angielską wersję dokumentu TFP171, która stanowi wersję oficjalną. Wszelkie rozbieżności lub różnice powstałe w tłumaczeniu nie są wiążące i nie mają skutku prawnego dla zgodności z przepisami, ich egzekwowania ani wszelkich innych celów. www.quicksilvertranslate.com.