

## Serie TY-FRB — Stående, hengende og innfelte hengende sprinklere, hurtigrutløsende, standarddekning — 40, 60, 80 og 115 K-faktor

### Generell beskrivelse

Serie TY-FRB, 40, 60, 80 og 115 K-faktor Stående og hengende sprinkler beskrevet i dette dataarket som hurtigrutløsende - standarddekning, er en dekorative 3 mm glassbulbtype spray sprinkler designet for bruk i lav eller ordinær fareklasse, kommersielle anvendelsesområder slik som banker, hoteller, kjøpesentre, etc..

Den innfelte versjonen av serie TY-FRB hengende sprinkler hvor de er anvendelige, er ment for bruk i områder med et nedforet tak. Den innfelte versjonen av serie TY-FRB utvidet dekningsområde horisontale veggssprinkler benytter enten en type 10 (1/2" NPT) eller type 40 (3/4" NPT) todelt dekkskive med 12,5 mm (1/2") av innfelt justering eller opp til 19 mm (3/4") av total justering fra den jevne hengende posisjonen, eller en to biters type 20 (1/2" NPT) eller type 30 (3/4" NPT) todelt dekkskive med 6,4 mm (1/4") av innfelt justering eller opp til 12,5 mm (1/2") av total justering fra den jevne hengende posisjonen. Justeringen gitt av den todelt dekkskiven reduserer nøyaktigheten som de faste rørlengdene til sprinkleren må kuttes til.

#### VIKTIG

Henvis alltid til teknisk dataspesifikasjon TFP700 for "INSTALLATØR ADVARSEL", som gir advarsler med hensyn til håndtering og installasjon av sprinklersystemer og komponenter. Uriktig håndtering og installasjon kan ødelegge et sprinklersystem og dets komponenter permanent og forårsake at sprinkleren svikter og ikke utløses ved branntilløp, eller forsake at den utløses før den skal.

Belegg motstandsdyktig mot korrosjon hvor det anvendes, brukes til å forlenge levetiden til sprinkler av kobberlegering utover det som ellers kunne oppnås når de utsettes for korrosive atmosfærer. Selv om sprinkler med belegg motstandsdyktig mot korrosjon har gått igjennom korrosjonsprøvene hos gjeldende godkjenningmyndigheter, er prøven ikke representativ for alle mulige korrosive atmosfærer. Derfor anbefales det at sluttbrukeren blir konsultert om hvorvidt disse beleggene egner seg for de spesifikke, korrosive forholdene. Effektene av omgivelsestemperaturen, konsentrasjonen av kjemikalier og gass/kjemisk hastighet bør vurderes som et minimum sammen med den korrosive typen til kjemikaliet som sprinklerne vil bli utsatt for.

Mellomliggende nivåversjoner av serie TY-FRB hengende sprinklere er spesifisert i teknisk dataark TFP356 og beskyttelser for sprinkler er spesifisert i teknisk dataark TFP780.

#### ADVARSLER

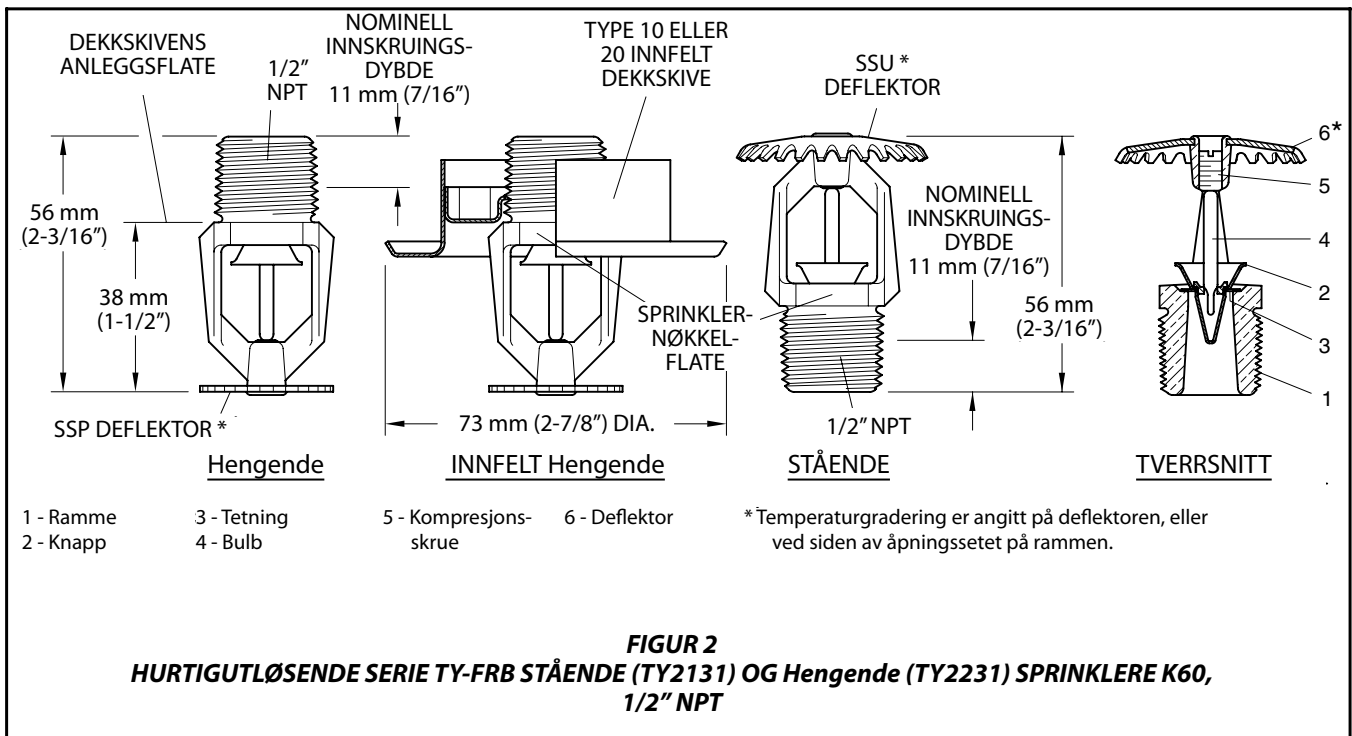
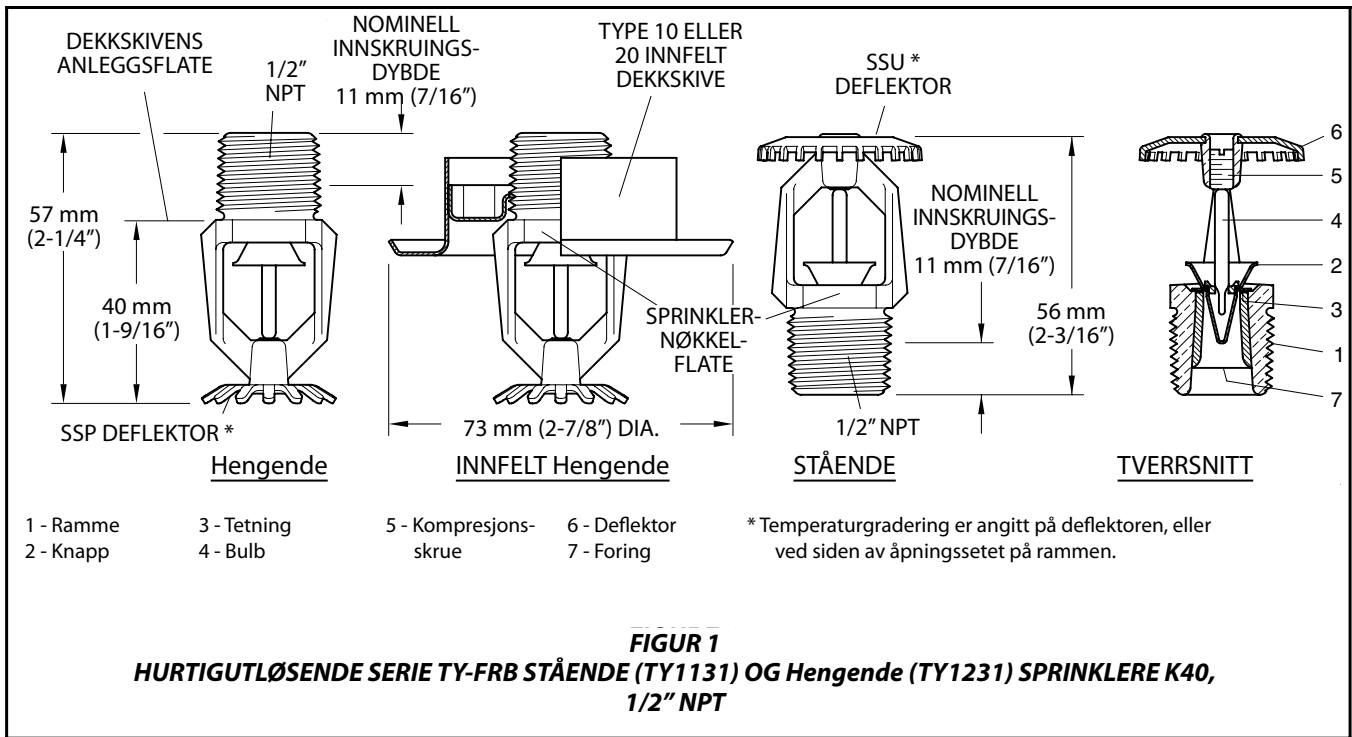
Serie TY-FRB sprinklere, som er beskrevet her, må installeres og vedlikeholdes i overensstemmelse med dette dokumentet samt gjeldende regler fra the National Fire Protection Association og normer fra andre myndigheter, som har jurisdiksjon hva angår dette området. **Unnlater man å følge dette, kan det svekke yteevnen hos dette utstyret.**

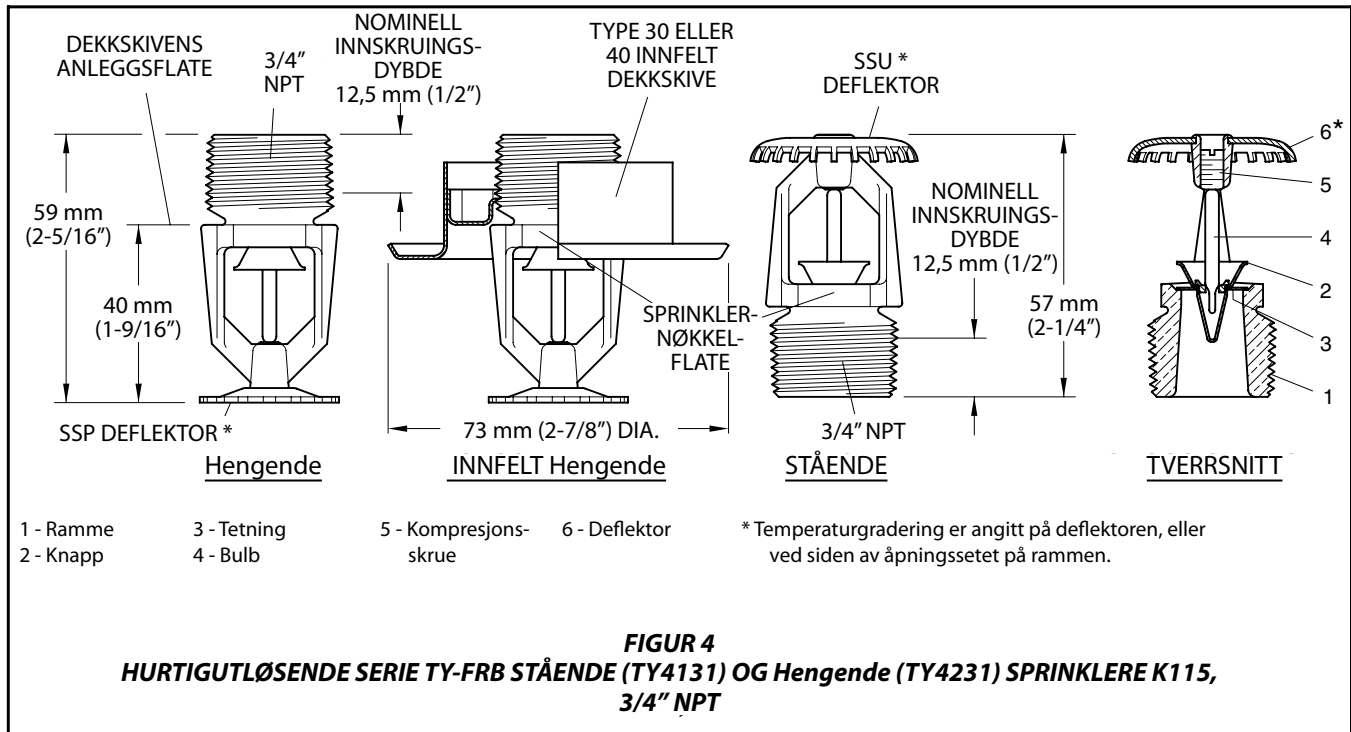
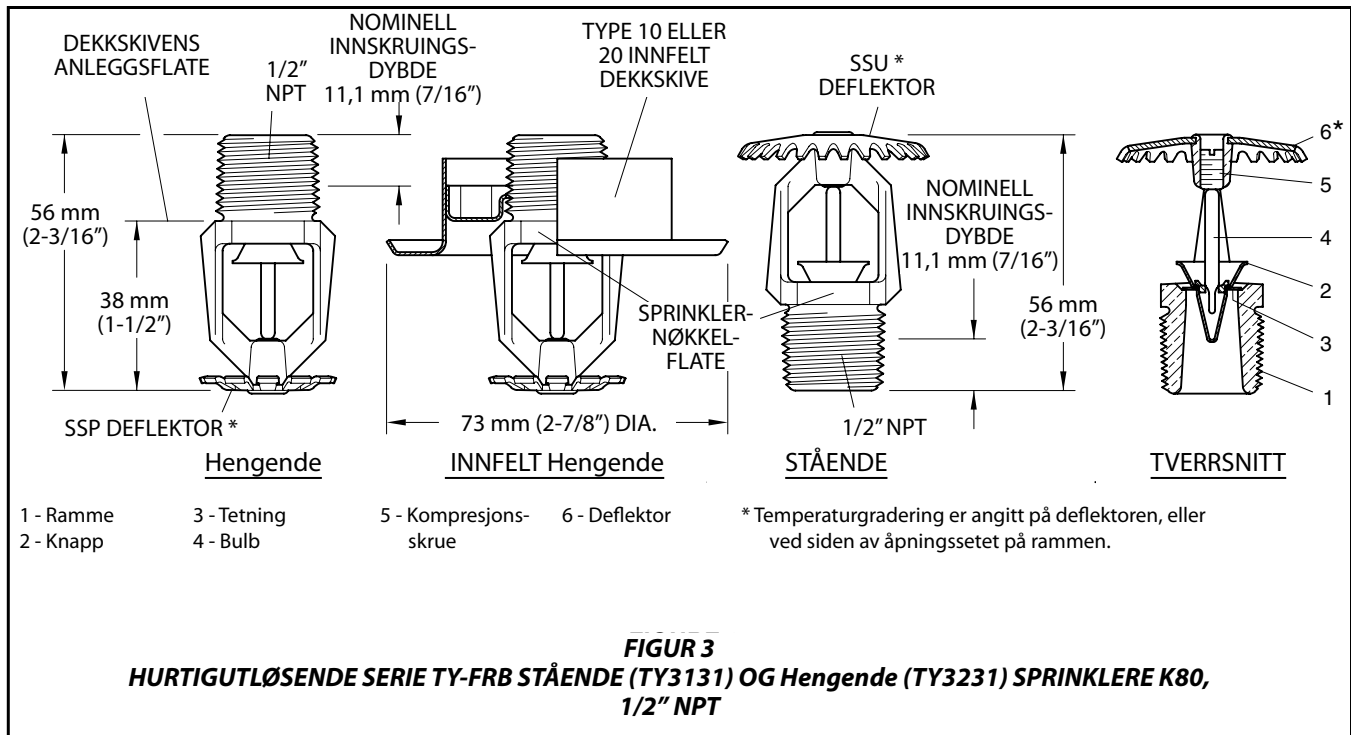
Eieren har ansvaret for å vedlikeholde brannvernssystemet og utstyret i behørig funksjonell stand. Installatøren, eller sprinklerprodusenten bør konsulteres om det oppstår spørsmål.

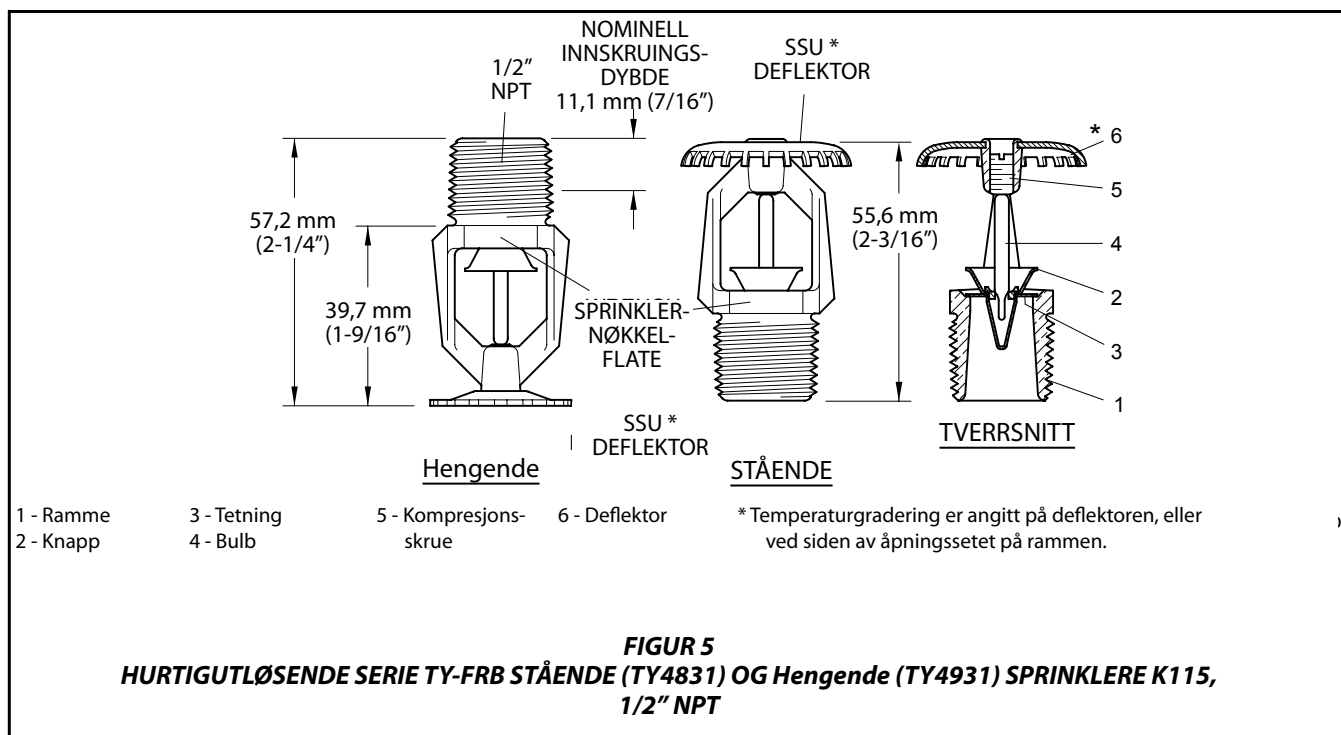


### Modell/Sprinkler identifikasjons- nummer

TY1131 - Stående 40K, 1/2" NPT  
TY1231 - Hengende 40K, 1/2" NPT  
TY2131 - Stående 60K, 1/2" NPT  
TY2231 - Hengende 60K, 1/2" NPT  
TY3131 - Stående 80K, 1/2" NPT  
TY3231 - Hengende 80K, 1/2" NPT  
TY4131 - Stående 115K, 3/4" NPT  
TY4231 - Hengende 115K, 3/4" NPT  
TY4831 - Stående 115K, 1/2" NPT  
TY4931 - Hengende 115K, 1/2" NPT







## Teknisk Beskrivelse

### Godkjennelser

UL og C-UL registrert  
 FM, LPCB, og NYC godkjent.

(Se tabellene A og B for komplett informasjon om godkjenning inklusiv status til motstandsdyktighet mot korrosjon.)

### Maksimalt arbeidstrykk

Se tabell C.

### K-faktor

40,3 l/min·bar<sup>0,5</sup> (2.8 usgpm/psi<sup>0,5</sup>)

60,5 l/min·bar<sup>0,5</sup> (4,2 usgpm/psi<sup>0,5</sup>)

80,6 l/min·bar<sup>0,5</sup> (5.6 usgpm/psi<sup>0,5</sup>)

115,2 l/min·bar<sup>0,5</sup> (8.0 usgpm/psi<sup>0,5</sup>)

### Temperaturklassifiseringer

Se tabellene A og B

### Utførelser

Sprinkler: Se tabellene A og B

Todelt dekkskive: Hvitlakkert, forkrommet, messing

### Fysiske karakteristika

Ramme .....Bronse

Tetningshode ..... Messing/Kobber

Pakningsenhet.....

..... Beryllium-nikkel m/Teflon\*

Bulb ..... Glass

Kompresjonsskrue .....Bronse

Deflektor ..... Kobber/Bronse

Foring (K40) .....Bronse

\*DuPonts registrerte varemerke

## Drift

Glassbulben inneholder en væske, som ekspanderer, når den utsettes for oppvarming. Når den bestemte temperaturen nås, har væsken utvidet seg tilstrekkelig til å knuse glassbulben, hvilket gjør at sprinkleren aktiveres og tillater vannet å strømme ut.

## Bruksområder

Serie TY-FRB stående og hengende sprinklere er ment for for brannvernssystemer som har blitt designet i overensstemmelse med installasjonsreglene godkjent av gjeldende sertifiseringsinstitusjon (f.eks. UL-listet basert på kravene i NFPA 13, og FM godkjenning er basert på kravene til FM's Loss Prevention Data Sheets). Kun type 10,20, 30 eller 40 todelt dekkskive, som relevant skal benyttes for innfelt hengende installasjoner.

				SPRINKLER FINISH (Se note 7)		
K	TYPE	TEMP.	BULB-VÆSKE	MESSING	FOR-KROMMET	HVIT***
						POLYESTER
40 1/2" NPT	<b>Hengende (TY1231) og STÅENDE (TY1131)</b>	57°C (135°F)	Oransje			
		68°C (155°F)	Rød			
		79°C (175°F)	Gul			
		93°C (200°F)	Grønn			
		141°C (286°F)	Blå			
	<b>INNFELT Hengende (TY1231)* Figur 6</b>	57°C (135°F)	Oransje			
		68°C (155°F)	Rød			
		79°C (175°F)	Gul			
		93°C (200°F)	Grønn			
	<b>INNFELT Hengende (TY1231)** Figur 7</b>	57°C (135°F)	Oransje			
		68°C (155°F)	Rød			
		79°C (175°F)	Gul			
		93°C (200°F)	Grønn			
	60 1/2" NPT	<b>Hengende (TY2231) og STÅENDE (TY2131)</b>	57°C (135°F)			
68°C (155°F)			Rød			
79°C (175°F)			Gul			
93°C (200°F)			Grønn			
141°C (286°F)			Blå			
<b>INNFELT Hengende (TY2231)* Figur 8</b>		57°C (135°F)	Oransje			
		68°C (155°F)	Rød			
		79°C (175°F)	Gul			
		93°C (200°F)	Grønn			
<b>INNFELT Hengende (TY2231)** Figur 9</b>		57°C (135°F)	Oransje			
		68°C (155°F)	Rød			
		79°C (175°F)	Gul			
		93°C (200°F)	Grønn			

**ANMERKNINGER**

- Listet av Underwriters Laboratories, Inc. (UL) som hurtigrutløsende sprinklere
  - Listet av Underwriters Laboratories, Inc. for bruk i Canada (C-UL) som hurtigrutløsende sprinklere
  - Godkjent av Factory Mutual Research Corporation (FM) som hurtig hurtigrutløsende
  - Godkjent av New York City iht. MEA 354-01-E
  - Der hvor polyesterbelagt sprinklere har blitt listet til å være UL og C-UL-listet er sprinklerne UL og C-UL-listet som sprinklere motstandsdyktige mot korrosjon.
- \* Installert med type 10 (1/2" NPT) eller type 40 (3/4" NPT) 19 mm (3/4") Total justering todelt dekk-skive, som relevant.
- \*\* Installert med type 20 (1/2" NPT) eller type 30 (3/4" NPT) 12,5 mm (1/2") total justering todelt dekk-skive, som relevant.
- \*\*\* Kun ramme og deflektor. Fortegnelser og godkjennelser gjelder farge (Spesiell bestilling). Kommer ikke til anvendelse: Ikke tilgjengelig

**TABELL A**  
**LABORATORIENOTATER OG GODKJENNELSER**  
**K40 OG K60 SPRINKLERE**

				SPRINKLER FINISH (Se note 8)			
K	TYPE	TEMP.	BULB-VÆSKE	MESSING	FOR-KROMMET	HVIT*** POLYESTER	BLYBELAGT
80 1/2" NPT	<b>Hengende (TY3231) og STÅENDE (TY3131)</b>	57°C (135°F)	Oransje	1,2,3,4,5,6,7			1,2,3,5
		68°C (155°F)	Rød				
		79°C (175°F)	Gul				
		93°C (200°F)	Grønn				
		141°C (286°F)	Blå				
	<b>INNFELT Hengende (TY3231)* Figur 10</b>	57°C (135°F)	Oransje	1,2,4,5			I/T
		68°C (155°F)	Rød				
		79°C (175°F)	Gul				
		93°C (200°F)	Grønn				
	<b>INNFELT Hengende (TY3231)** Figur 11</b>	57°C (135°F)	Oransje	1,2,3,4,5		1,2,4,5	I/T
		68°C (155°F)	Rød				
		79°C (175°F)	Gul				
93°C (200°F)		Grønn					
115 3/4" NPT	<b>Hengende (TY4231) og STÅENDE (TY4131)</b>	57°C (135°F)	Oransje	1,2,3,4,5,6,7			1,2,5
		68°C (155°F)	Rød				
		79°C (175°F)	Gul				
		93°C (200°F)	Grønn				
		141°C (286°F)	Blå				
	<b>INNFELT Hengende (TY4231)* Figur 12</b>	57°C (135°F)	Oransje	1,2,4,5			I/T
		68°C (155°F)	Rød				
		79°C (175°F)	Gul				
		93°C (200°F)	Grønn				
	<b>INNFELT Hengende (TY4231)** Figur 13</b>	57°C (135°F)	Oransje	1,2,3,4,5			I/T
		68°C (155°F)	Rød				
		79°C (175°F)	Gul				
93°C (200°F)		Grønn					
115 1/2" NPT	<b>Hengende (TY4931) og STÅENDE (TY4831)</b>	57°C (135°F)	Oransje	1,2,4,5,6			1,2,5
		68°C (155°F)	Rød				
		79°C (175°F)	Gul				
		93°C (200°F)	Grønn				
		141°C (286°F)	Blå				

**ANMERKNINGER**

- Listet av Underwriters Laboratories, Inc. (UL) som hurtigrutløsende sprinklere
- Listet av Underwriters Laboratories, Inc. for bruk i Canada (C-UL) som hurtigrutløsende sprinklere
- Godkjent av Factory Mutual Research Corporation (FM) som hurtigrutløsende sprinklere
- Godkjent av Loss Prevention Certification Board (LPCB Ref. Nr. 007k/04) som hurtigrutløsende sprinklere, imidlertid, klassifiserer ikke LPCB den termiske sensitiviteten til innfelte sprinklere.
- Godkjent av New York City iht. MEA 354-01-E
- Vds godkjent ( For detaljer ta kontakt med Tyco Fire & Building Products, Enschede, Nederlands, Tel. +31-53-428-4444/Faks +31-53-428-3377)
- Godkjent av Loss Prevention Certification Board (LPCB Ref. Nr. 094a/06) som hurtigrutløsende sprinklere.
- Der hvor polyesterbelagt og blybelagte sprinklere har blitt listet til å være UL og C-UL-listet er sprinklerne UL og C-UL-listet som sprinklere motstandsdyktige mot korrosjon. Der hvor blybelagte sprinklere har blitt listet til å være FM godkjent er sprinklerne FM godkjent som sprinklere motstandsdyktige mot korrosjon.

\* Installert med type 10 (1/2" NPT) eller type 40 (3/4" NPT) 19 mm (3/4") total justering todelt dekkskive, som relevant.

\*\* Installert med type 20 (1/2" NPT) eller type 30 (3/4" NPT) 12,5 mm (1/2") Total justering todelt dekkskive, som relevant.

\*\*\* Kun ramme og deflektor. Fortegnelser og godkjennelser gjelder farge (Spesiell bestilling)

Kommer ikke til anvendelse: Ikke tilgjengelig

**TABELL B**  
**LABORATORIENTOTATER OG GODKJENNELSER**  
**K80 OG K115 SPRINKLERE**

K	TYPE	SPRINKLER FINISH			
		MESSING	FORKROMMET	HVIT POLYESTER	BLYBELAGT
40 1/2" NPT	Hengende (TY3231) og STÅ-ENDE (TY3131)	12,1 bar (175 psi)			I/T
	INNFELT Hengende (TY323)				
60 3/4" NPT	Hengende (TY4231) og STÅ-ENDE (TY4131)	12,1 bar (175 psi)			I/T
	INNFELT Hengende (TY4231)				
80 1/2" NPT	Hengende (TY3231) og STÅ-ENDE (TY3131)	17,2 bar (250 psi) eller 12,1 bar (175 psi) (SE MERKNAD 1)			12,1 bar (175 psi)
	INNFELT Hengende (TY323)				I/T
115 3/4" NPT	Hengende (TY4231) og STÅ-ENDE (TY4131)	12,1 bar (175 psi)			12,1 bar (175 psi)
	INNFELT Hengende (TY4231)				I/T
115 1/2" NPT	Hengende (TY4931) og STÅ-ENDE (TY4831)	12,1 bar (175 psi)			12,1 bar (175 psi)

**MERKNADER:**

1. Det maksimale arbeidstrykket på 17,2 bar (250 psi) gjelder kun for de som er godkjent av Underwriters Laboratories, Inc. (UL); fortegnelsen fra Underwriters Laboratories, Inc. for bruk i Canada (C-UL); og, godkjennelsen av New York City.

**TABELL C, MAKSIMALT ARBEIDSTRYKK**

## Installasjon

**Serie TY-FRB-sprinklere** må installeres i overensstemmelse med følgende instruksjoner:

**ANMERKNINGER**

Installer ikke noen bulb-type sprinkler om bulben har sprekker, eller det er væsketap fra bulben. Når bulben holdes horisontalt, skal det finnes en liten luftboble. Luftboblediameteren er omtrent 1,5 mm (1/16") for 57°C (135°F) til 2,5 mm 3/32" for 141°C (186°F) temperaturklassifiseringene.

En lekkasjefri 1/2" NPT gjengeanslutning kan oppnås ved et dreiemoment på 10 til 19 Nm (7 til 14 ft.lbs.). Et dreiemoment på maksimalt 29 Nm (21 ft.lbs.) kan benyttes til å installere sprinklere med 1/2" NPT-gjenger. En lekkasjefri 3/4" NPT gjengeanslutning kan oppnås ved et dreiemoment på 13 til 37 Nm (10 til 20 ft.lbs.). Et dreiemoment på maksimalt 41 Nm (30 ft.lbs.) skal benyttes til å installere sprinklere med 3/4" NPT-gjenger. Høyere

dreiemoment, enn dette kan deformere sprinklerinnløpet og medføre lekkasjer i eller svekkelse av sprinkleren.

Forsøk ikke å kompensere for dårlig passform hos dekkskiveplaten gjennom over-eller-undertiltrekking av sprinkleren. Juster sprinkleren til den passer.

**Serie TY-FRB hengende og stående sprinklere** må installeres i overensstemmelse med følgende instruksjoner:

**Steg 1.** Hengende sprinklere skal installeres i hengende posisjon, og stående sprinklere i stående posisjon.

**Steg 2.** Påfør egnet tetningsprodukt på rørgjengene og skru deretter inn sprinkleren i rørdelen for hånd.

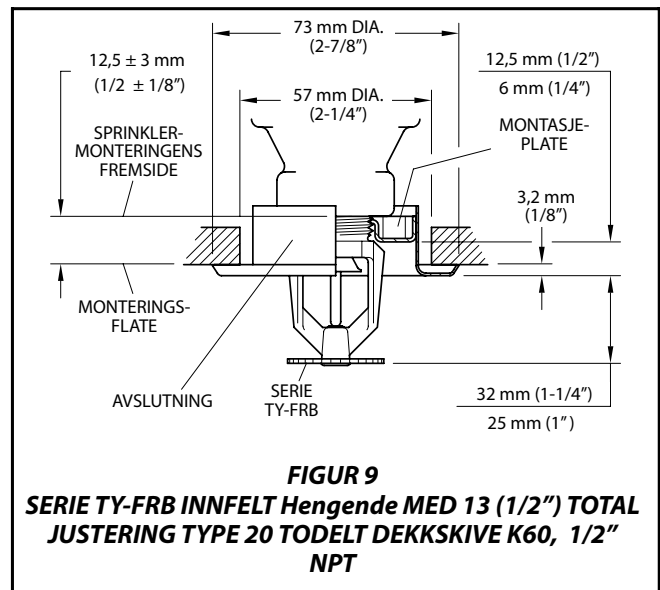
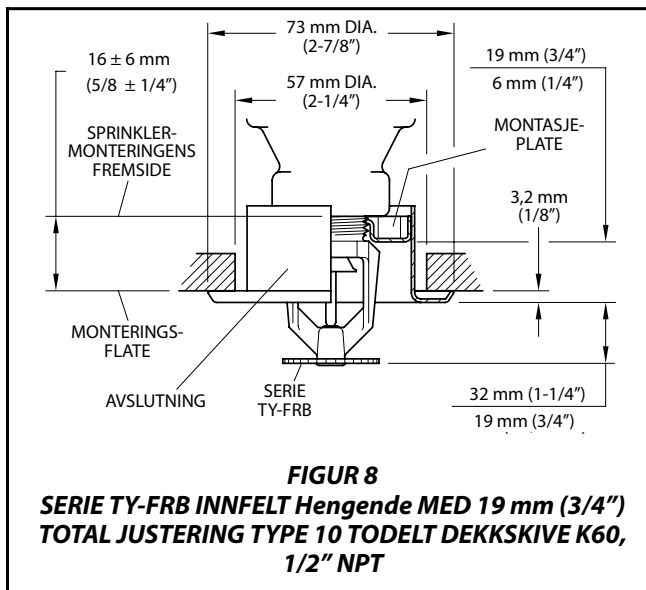
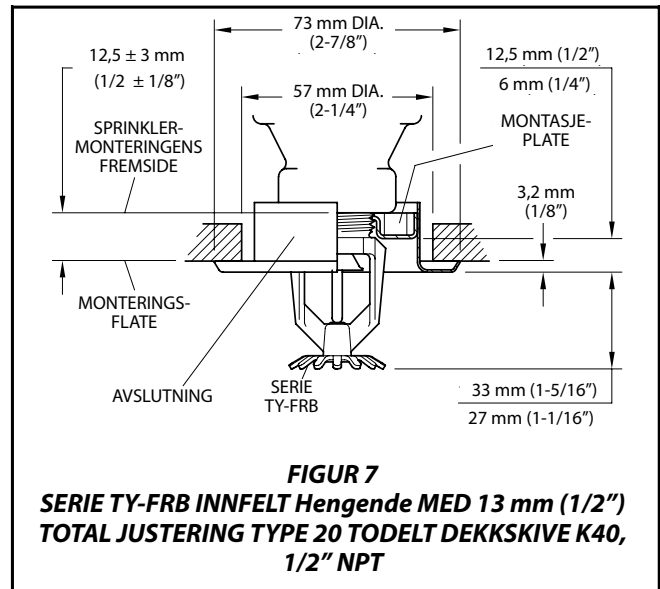
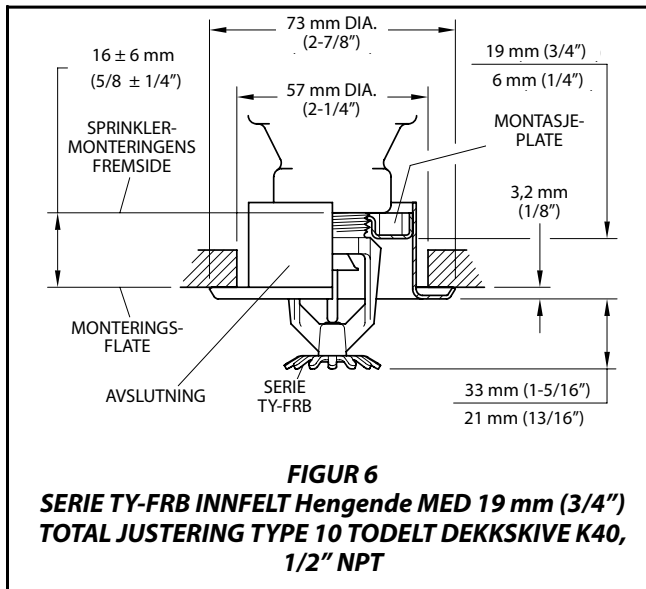
**Steg 3.** Sprinkleren må kun skrues til i rørdelen vha. en W-Type 6 Sprinklernøkkel (jf. fig. 14). Med henvisning til figurene 1, 2 3, 4 og 5, skal W-Type 6 Sprinklernøkkel benyttes på sprinklernøkkelflatene.

**Serie TY-FRB innfelte hengende sprinklere** må installeres i overensstemmelse med følgende instruksjoner.

**Trinn A.** Innerdel av den todelte dekkskiven skrues helt inn på sprinklerens gjenger. Skru deretter sprinkleren inn i rørdelen for hånd.

**Trinn B.** Skru til sprinkleren inn i rørdelen ved å bruke kun W-Type 7 skiftenøkkel for innfelte sprinklere (jfr. figur 15). Med henvisning til figur 1, 2 3 eller 4 skal W-Type 7 skiftenøkkel for innfelte sprinklere brukes på sprinklernøkkelflatene.

**Trinn C.** Etter at det nedfelte taket er montert ferdig og eventuelt malt skyves tilhørende ytterring på den todelte dekkskiven på plass mot taket. Juster ytterring for å få en tett forbindelse mellom dekkskiven og taket.



## Service og vedlikehold

Serie TY-FRB-sprinklere må vedlikeholdes og betjenes i overensstemmelse med de følgende instruksjoner:

### ADVARSLER

Før det stenges en hovedventil for å utføre vedlikeholdsarbeide på brannvernssystemet, som den kontrollerer, må det innhentes tillatelse fra rette myndigheter til nedstengning, og alt personell, som kan bli berørt av dette må få beskjed.

Eieren må garantere at sprinklerne ikke brukes til henging av noen ting; som i tilfelle av en brann eller i utilsiktet drift kan føre til at sprinklerne ikke fungerer.

Fravær av en dekkskive, som benyttes for å dekke et klaringshull, kan forlenge tiden det tar for sprinkleren bli utløst i en brannsituasjon.

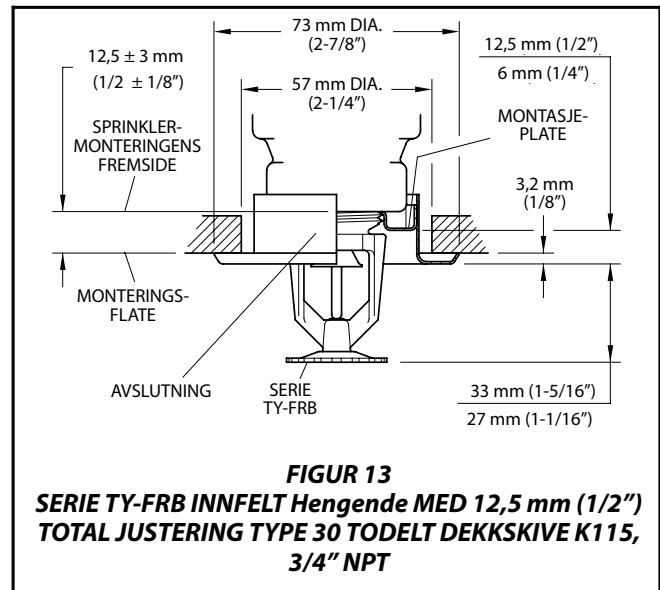
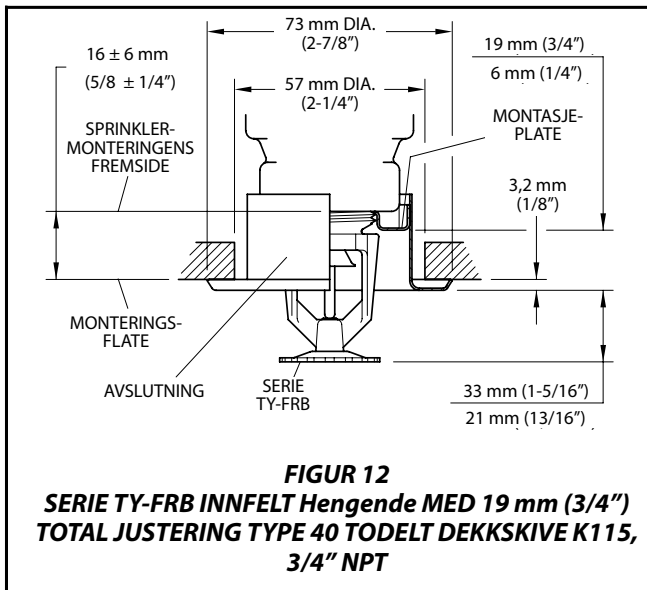
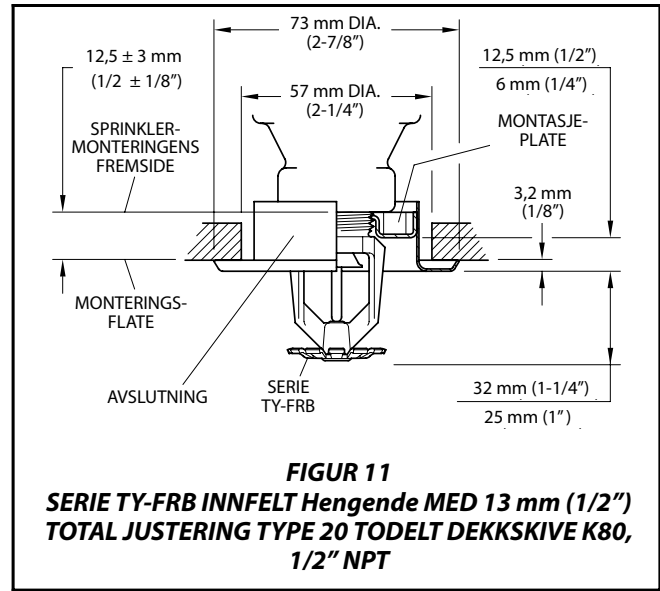
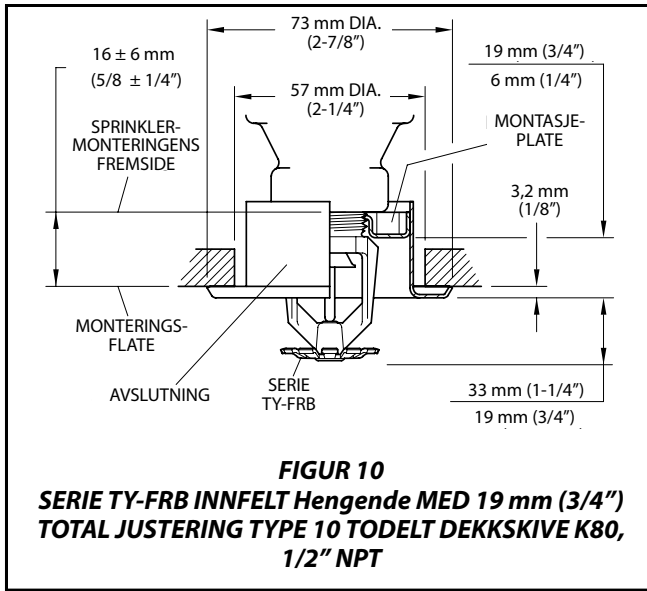
Sprinklere, som viser seg å lekke eller som viser tydelige tegn på korrosjon må byttes ut.

Automatiske sprinklere, må aldri males, belegges med plater, tildekkes, eller på noen annen måte forandres, etter å ha blitt levert fra fabrikk. Modifiserte sprinklere må byttes ut. Sprinklere, som har vært eksponert mot korroderende brannprodukter, men ikke har vært aktivert i brannslukning, bør byttes ut om de ikke kan rengjøres fullstendig gjennom å bli tørkes av med en klut, eller børstes med en myk kost.

Varsomhet må utøves for ikke å påføre sprinklerne skade - før, under og etter installasjon. Sprinklere, som skades gjennom fall, slag, vridning, eller lignende må byttes ut. Dessuten, bytt ut enhver sprinkler, som har en sprukket bulb, eller som har mistet væske fra bulben. (jf. Installasjonsavsnittet).

Hyppige visuelle kontroller anbefales utført først for sprinkler med belegg motstandsdyktig mot korrosjon etter at installasjonen har blitt fullført for å verifisere integriteten til belegget motstandsdyktig mot korrosjon. Deretter bør årlige kontroller i henhold til NFPA 25 være nok, imidlertid i stedet for å kontrollere fra gulvnivået, bør en tilfeldig prøvetaking av avgrensede visuelle kontroller foretas for på den måten å avgjøre bedre den nøyaktige tilstanden til sprin-

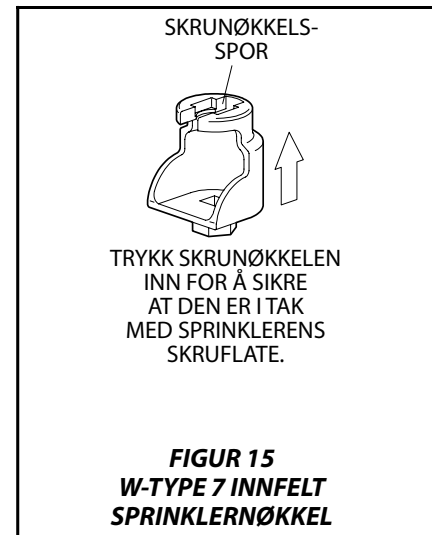
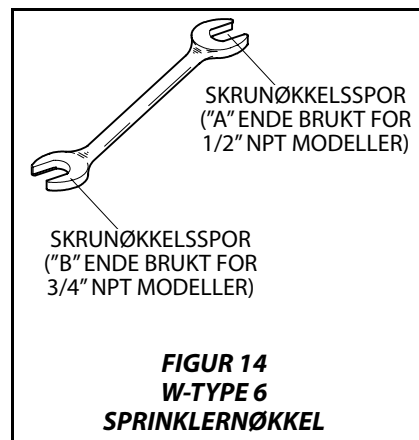




kleren og langtidsintegriteten til belegget motstandsdyktig mot korrosjon, da det kan bli påvirket av de aktuelle korroderende forholdene.

Eieren er ansvarlig for å kontrollere, teste og vedlikeholde sitt brannvernssystem og tilbehøret i overensstemmelse med dette dokumentet, samt gjeldende regelverk fra the National Fire Protection Association (f.eks., NFPA 25), i tillegg til gjeldende normer fra andre myndigheter som har jurisdiksjon på området. Leverandøren, eller sprinklerprodusenten må konsulteres om det oppstår spørsmål.

Det anbefales at automatiske sprinklersystem inspiseres, testes og vedlikeholdes av et kvalifisert vedlikeholdsfirma iht. lokale krav og nasjonale forskrifter.



P/N 57 — XXX — X — XXX

		MODELL/SIN	UTFØRELSE		TEMPERATUR-GRADERING	
330	K40 Stående (1/2" NPT)	TY1131	1	MESSING	135	57°C (135°F)
331	K40 Hengende (1/2" NPT)	TY1231	4	HVIT POLYESTER	155	68°C (155°F)
340	K60 Stående (1/2" NPT)	TY2131	3	HVIT (RAL9010)*	175	79°C (175°F)
341	K60 Hengende (1/2" NPT)	TY2231	9	FORKROMMET	200	93°C (200°F)
370	K80 Stående (1/2" NPT)	TY3131	7	BLYBELAGT	286	141°C (286°F)
371	K80 Hengende (1/2" NPT)	TY3231				
390	K115 Stående (3/4" NPT)	TY4131				
391	K115 Hengende (3/4" NPT)	TY4231				
360	K115 Stående (1/2" NPT)	TY4831				
361	K115 Hengende (1/2" NPT)	TY4931				

\* For salg utenfor Nord og Sør Amerikas kontinenter

**TABELL D**  
**VALG AV DELNUMMER SERIE TY-FRB Hengende OG STÅENDE SPRINKLERE**

## Begrenset garanti

Produkter, som produseres av Tyco Fire & Building Products (TFBP) innrømmes garantiforsikring kun overfor den originale kjøperen i ti (10) år, mot defekter i materialet eller utførelsen, etter at det er betalt og har blitt forskriftsmessig installert og vedlikeholdt under normal bruk og behandling. Denne garantien utløper ti (10) år etter dato for utsendelse av TFBP. Ingen garanti gis for produkter og komponenter, som har vært utsatt for feilbruk, ukorrekt installasjon, korrosjon, eller som ikke har blitt installert, vedlikeholdt, eller reparert iht. gjeldende standarder fra "the National Fire Protection Association", og/eller noen annen myndighet som har jurisdiksjon. Materieell, som TFBP klassifiserer, som defekte må enten repareres eller byttes ut på TFBP direkte henstilling. TFBP hverken påtar seg eller autoriserer noen annen person til å påta seg noen annen forpliktelse i forbindelse med salg av produkter eller deler av produkter. TFBP skal ikke kunne holdes ansvarlige for designfeil i sprinklersystemet, eller for feilaktig, eller ufullstendig informasjon formidlet av Kjøperen, eller Kjøperens representanter.

Ikke i noe tilfelle, skal TFBP holdes ansvarlige av kontrakt, straffeforfølgelse, ansvarsforpliktelse eller under noen annen juridisk

teori, for tilfeldige, indirekte, spesielle eller følgeskader, inklusive men ikke begrenset til krav om erstatning for arbeide, uten hensyn til hvorvidt TFBP ble informert om mulighetene for slike krav, og ikke under noen forhold skal TFBP ansvar overstige et beløp tilsvarende salgsprisen.

Nevnte garanti gjelder i stedet for alle andre eksplisitte eller implisitte garantier, inklusiv garantier om omsettelighet og egnethet for noe spesifikt formål.

Denne begrensede garantien fastsetter den eneste løsning for krav som er basert på feil eller mangler i produkter, materiale eller komponenter enten kravet gjøres i kontrakt, erstatningsrettslig forhold, strikt erstatningsansvar eller enhver annen legal teori.

Denne garantien vil bli brukt i full utstrekning som tillatt etter lov. Ugyldighet helt eller delvis av en del av denne garantien vil ikke påvirke resten.

## Bestillingsprosedyre

Når det sendes inn bestilling, angi fullt produktnavn. Jf. prislsten angående en komplett liste over delnummere.

Ta kontakt med den lokale forhandleren hva lagerstatus og tilgjengelighet angår

### Sprinklermontasjer med NPT gjengekoblinger:

Angi: (Angi modell/SIN) angi hurtigrutløsende, (angi K-faktor), (angi temperaturklas sifisering), Serie TY-FRB (angi hengende eller stående) Sprinkler med (angi type av overflatebehandling eller beleg), P/N (angi fra tabell D).

### Todelt dekkskive:

Oppgi: Type (10, 20, 30 eller 40) todelte Dekkskive med (angi \*) utførelse, produkt-nummer (angi\*).

\* Se teknisk dataark TFP770

### Sprinklernøkkel:

Oppgi: W-Type 6 Sprinklernøkkel  
..... P/N 56-000-6-387.  
Oppgi: W-Type 7 Sprinklernøkkel  
..... P/N 56-850-4-001.

NB: Dette er et oversatt dokument. Oversettelser av alle typer materieell, til andre språk enn engelsk, er kun ment å være en støtte til et ikke-engelsktalende publikum. Nøyaktigheten av oversettelsen, er hverken garantert, eller implisert. Om det oppstår spørsmål, eller noen form for tvil om nøyaktigheten av informasjonen i denne oversettelsen, ber vi Dem vennligst å konsultere den engelske versjonen av dokument TFP171, som er den offisielle versjonen av dokumentet. Uoverensstemmelser eller forskjeller, som har oppstått under oversettelsen, er ikke bindende og har ingen juridisk betydning for overensstemmelser, gjennomføring, eller noen andre forhold. www.quicksilvertranslate.com.