

Serie TY-FRB — Sprinkler upright, pendent e incassati pendent, a risposta rapida e copertura standard — fattore K 40, 60, 80 e 115

Descrizione generale

Gli sprinkler upright e pendent della serie TY-FRB, con fattore K 40, 60, 80 e 115, descritti in questa scheda tecnica sono sprinkler ad acqua nebulizzata, a risposta rapida e copertura standard, con bulbo di vetro decorativo di 3 mm, progettati per l'impiego in locali commerciali a rischio leggero o normale, come le banche, gli alberghi, i centri commerciali, ecc.

La versione incassata degli sprinkler pendent della serie TY-FRB è stata studiata per l'impiego in aree con soffitti rifiniti. Essa utilizza una rosetta incassata a due pezzi di tipo 10 (1/2" NPT) oppure 40 (3/4" NPT) con una regolazione d'incasso di 13 mm (1/2") fino a una regolazione totale di 19 mm (3/4") rispetto al livello del soffitto. La regolazione fornita dalla rosetta incassata permette alle tubazioni fisse di collegamento agli sprinkler di essere tagliate con meno precisione.

I rivestimenti anticorrosivi vengono utilizzati per aumentare la durata utile degli sprinkler in lega di rame, quando vengono usati in atmosfere corrosive. Sebbene gli sprinkler con rivestimenti anticorrosivi abbiano superato i test di corrosione standard degli enti di approvazione pertinenti, i test non sono rappresentativi di tutte le possibili atmosfere corrosive. Di conseguenza si

consiglia all'utente finale di informarsi sull'idoneità di tali rivestimenti ad ambienti corrosivi specifici. Come minimo devono essere considerati gli effetti della temperatura ambiente, della concentrazione di sostanze chimiche e della velocità dei gas/delle sostanze chimiche, insieme alla natura corrosiva delle sostanze chimiche alle quali sono esposti gli sprinkler.

Versioni intermedie degli sprinkler pendent della serie TY-FRB sono illustrate nella scheda tecnica TFP356, mentre le protezioni degli sprinkler sono illustrate nella scheda tecnica TFP780.

AVVERTENZE

*Gli sprinkler della serie TY-FRB qui descritti devono essere installati e sottoposti a manutenzione conformemente alle istruzioni contenute nel presente documento, nonché in conformità alle normative applicabili della National Fire Protection Association e alle normative emanate dalle autorità competenti in materia. **L'inosservanza di tali norme può compromettere l'integrità dei suddetti dispositivi.***

È responsabilità del proprietario mantenere il sistema antincendio e i dispositivi correlati in condizioni operative adeguate. Per qualsiasi domanda rivolgersi all'installatore o al costruttore degli sprinkler.

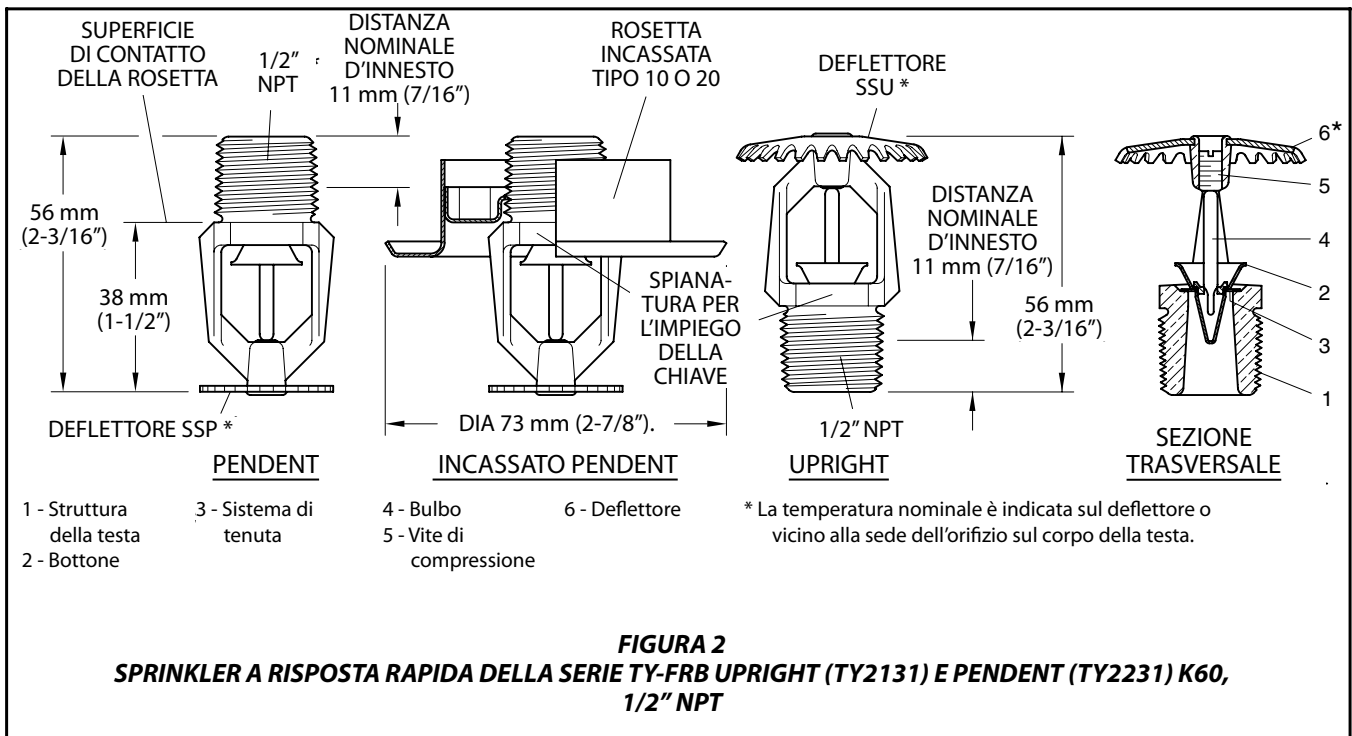
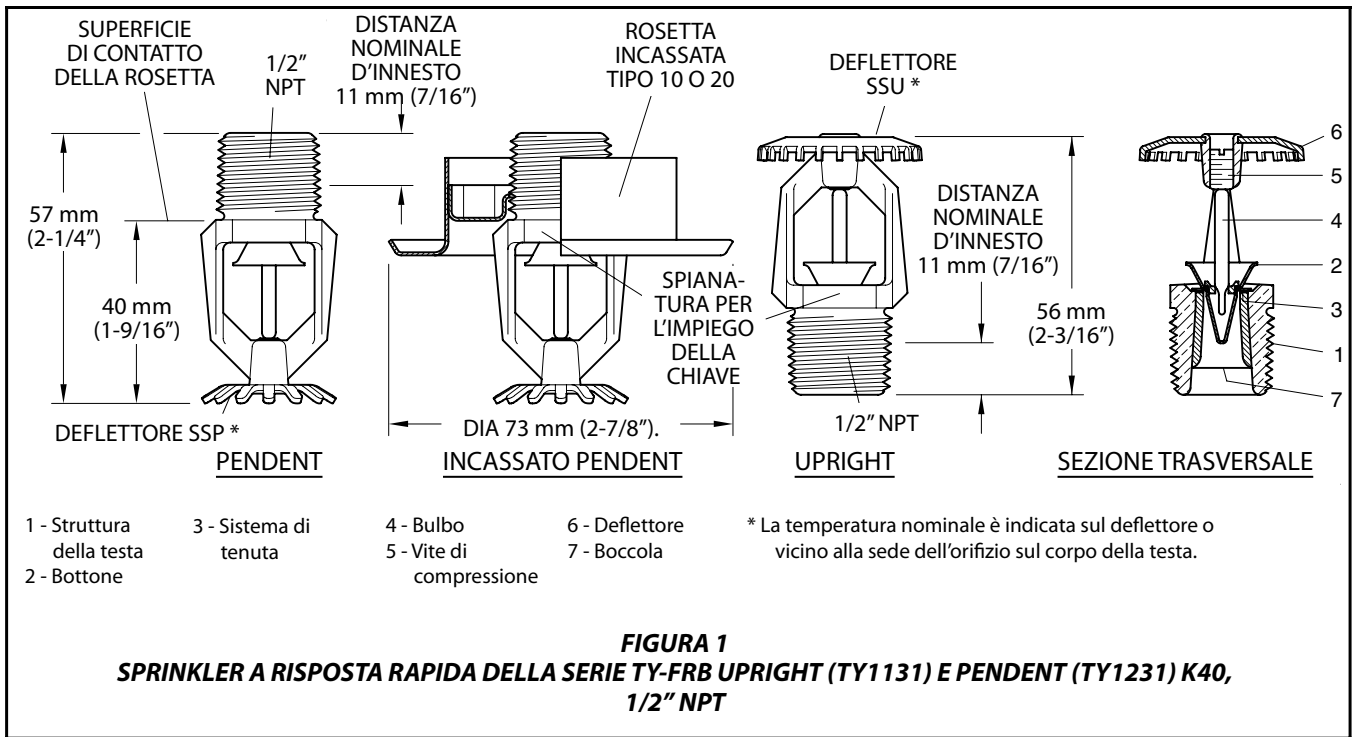


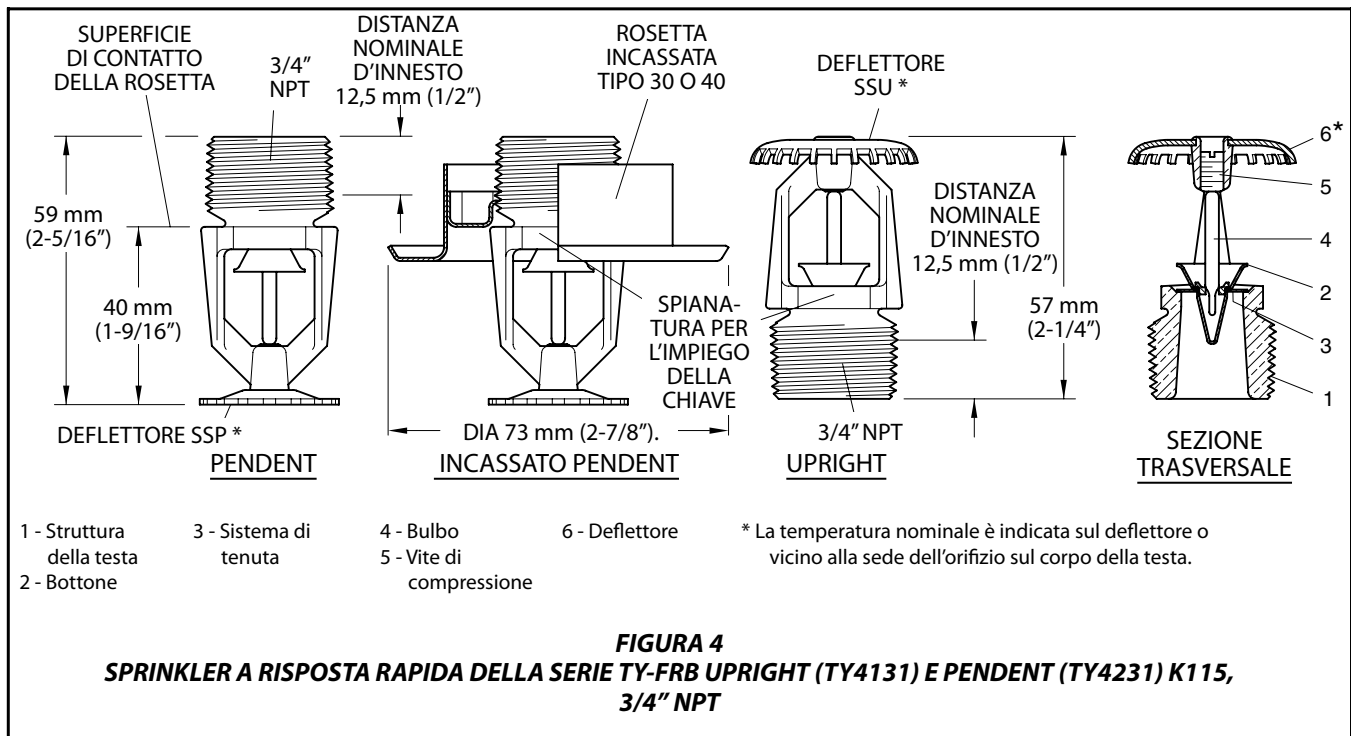
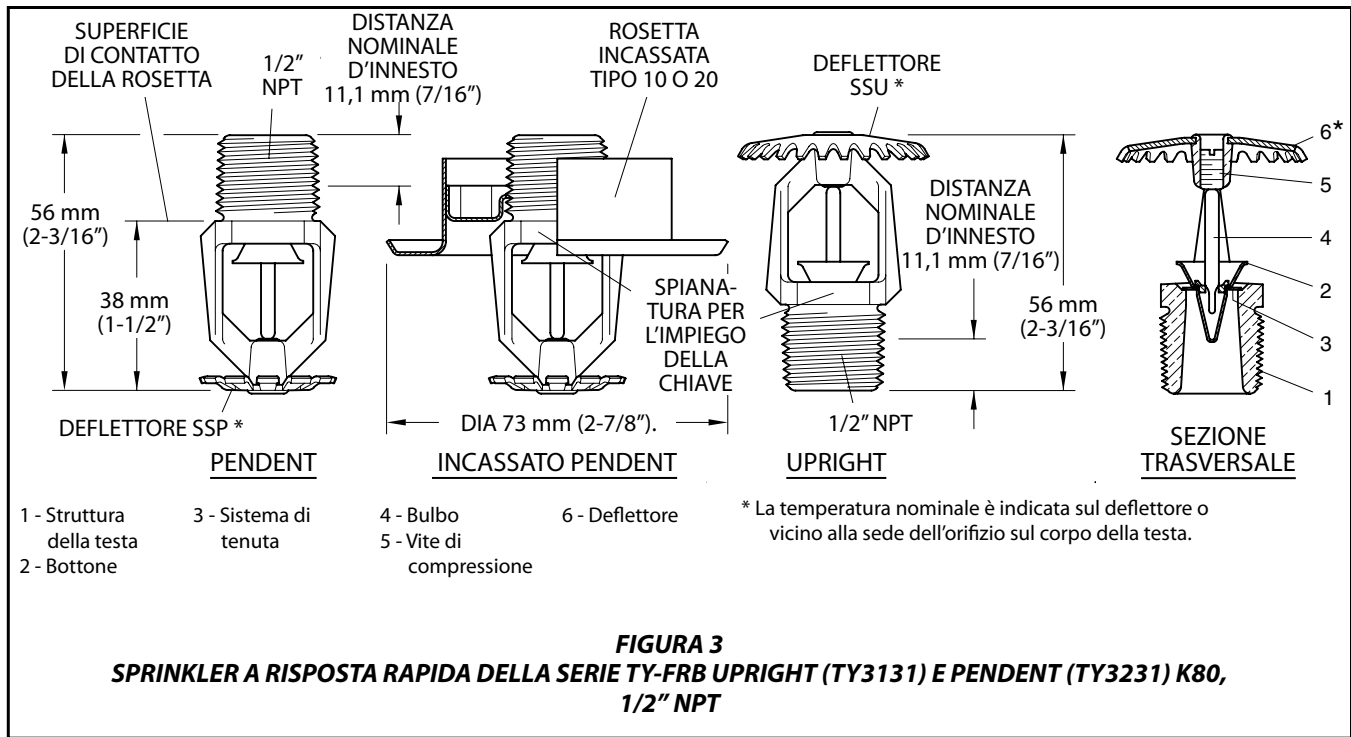
Modello/Numero di identificazione dello sprinkler

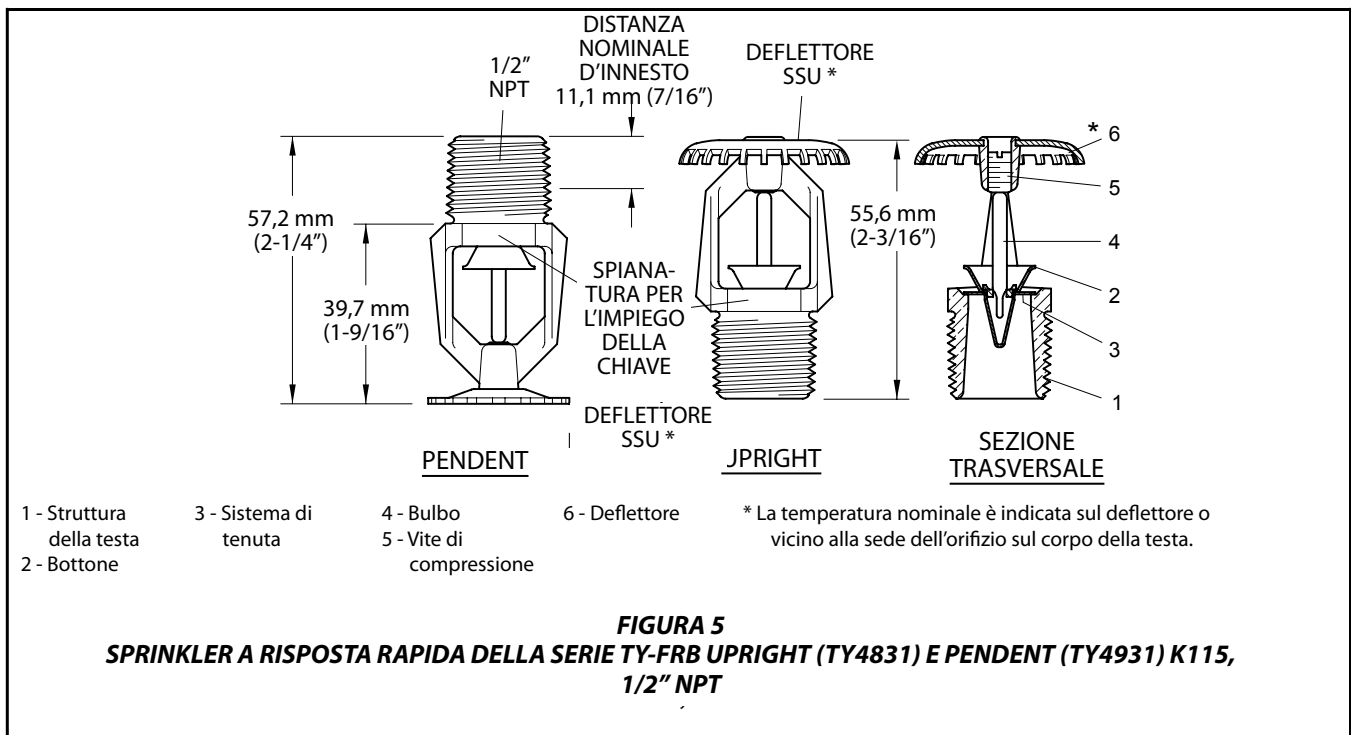
TY1131 - Upright 40K, 1/2" NPT
TY1231 - Pendent 40K, 1/2" NPT
TY2131 - Upright 60K, 1/2" NPT
TY2231 - Pendent 60K, 1/2" NPT
TY3131 - Upright 80K, 1/2" NPT
TY3231 - Pendent 80K, 1/2" NPT
TY4131 - Upright 115K, 3/4" NPT
TY4231 - Pendent 115K, 3/4" NPT
TY4831 - Upright 115K, 1/2" NPT
TY4931 - Pendent 115K, 1/2" NPT

IMPORTANTE

Fare sempre riferimento alla Scheda tecnica TFP700, "AVVERTENZE PER L'INSTALLATORE". Essa fornisce avvisi importanti sulla manipolazione e sull'installazione di impianti sprinkler e i suoi componenti. Una manipolazione o un'installazione impropria può danneggiare in modo permanente un impianto sprinkler o i suoi componenti e causare un mancato funzionamento in caso di incendio o un'attivazione prematura dello sprinkler.







Dati Tecnici

Approvazioni

Dispositivi listati UL e C-UL.
 Approvati FM, LPCB e NYC.
 (Fare riferimento alle tabelle A e B per informazioni complete sulle approvazioni e sulla resistenza alla corrosione).

Pressione di esercizio massima

Fare riferimento alla tabella C.

Coefficiente di scarico

40,3 l/min·bar^{0,5} (2,8 usgpm/psi^{0,5})
 60,5 l/min·bar^{0,5} (4,2 usgpm/psi^{0,5})
 80,6 l/min·bar^{0,5} (5,6 usgpm/psi^{0,5})
 115,2 l/min·bar^{0,5} (8,0 usgpm/psi^{0,5})

Temperature

Fare riferimento alle tabelle A e B

Finiture

Sprinkler: fare riferimento alle tabelle A e B
 Rosetta incassata: rivestimento bianco, cromato, rivestita in ottone

Caratteristiche fisiche

Struttura della testa Bronzo
 Bottone Ottone/rame
 Sistema di tenuta.....
 Berillio-nichel-teflon*
 Bulbo.....Vetro
 Vite di compressione..... Bronzo
 Deflettore Rame/bronzo
 Boccola (K40)..... Bronzo

*Marchio registrato di DuPont.

Funzionamento

Il bulbo di vetro contiene un fluido che si espande se viene esposto al calore. Quando viene raggiunta la temperatura nominale, il fluido si espande fino a rompere il bulbo. A questo punto lo sprinkler viene attivato e l'acqua può defluire.

Criteri di progettazione

Gli sprinkler pendent e upright della serie TY-FRB sono stati progettati conformemente alle norme di installazione standard riconosciute dagli enti di approvazione e negli elenchi applicabili in materia (ad es. l'elenco UL si basa sui requisiti della normativa NFPA 13, mentre l'approvazione FM si basa sui requisiti delle schede tecniche sulla prevenzione dei danni della FM). Per gli impianti incassati pendent devono essere utilizzate soltanto le rosette incassate di tipo 10, 20, 30 o 40.

				FINITURA DELLO SPRINKLER (vedere nota 7)			
K	TIPO	TEMP.	LIQUIDO BULBO	OTTONE	CROMATO	POLIESTERE BIANCO***	
40 1/2" NPT	PENDENT (TY1231) e UPRIGHT (TY1131)	57°C (135°F)	Arancione			1,2,3,5	
		68°C (155°F)	Rosso				
		79°C (175°F)	Giallo				
		93°C (200°F)	Verde				
		141°C (286°F)	Blu				
	INCASSATO PENDENT (TY1231)* Figura 6	57°C (135°F)	Arancione				
		68°C (155°F)	Rosso				
		79°C (175°F)	Giallo				
		93°C (200°F)	Verde				
	INCASSATO PENDENT (TY1231)** Figura 7	57°C (135°F)	Arancione				1,2,5
		68°C (155°F)	Rosso				
		79°C (175°F)	Giallo				
		93°C (200°F)	Verde				
	60 1/2" NPT	PENDENT (TY2231) e UPRIGHT (TY2131)	57°C (135°F)				
68°C (155°F)			Rosso				
79°C (175°F)			Giallo				
93°C (200°F)			Verde				
141°C (286°F)			Blu				
INCASSATO PENDENT (TY2231)* Figura 8		57°C (135°F)	Arancione				
		68°C (155°F)	Rosso				
		79°C (175°F)	Giallo				
		93°C (200°F)	Verde				
INCASSATO PENDENT (TY2231)** Figura 9		57°C (135°F)	Arancione				
		68°C (155°F)	Rosso				
		79°C (175°F)	Giallo				
		93°C (200°F)	Verde				

NOTE:

1. Listati Underwriters Laboratories, Inc. (UL) come sprinkler a risposta rapida
 2. Listati Underwriters Laboratories, Inc. per l'impiego in Canada (C-UL) come sprinkler a risposta rapida
 3. Approvati da Factory Mutual Research Corporation (FM) come sprinkler a risposta rapida.
 5. Approvati dalla Città di New York (MEA 354-01-E)
 7. Quando gli sprinkler rivestiti in poliestere sono indicati come listati UL e C-UL, ciò significa che sono listati UL e C-UL come sprinkler resistenti alla corrosione
- * Installati con rosetta incassata di tipo 10 (1/2" NPT) o 40 (3/4" NPT) per una regolazione totale di 19 mm (3/4"), a seconda dei casi
- ** Installati con rosetta incassata di tipo 20 (1/2" NPT) o 30 (3/4" NPT) per una regolazione totale di 13 mm (1/2"), a seconda dei casi
- *** Soltanto corpo della testa e deflettore. L'iscrizione negli elenchi e le approvazioni sono applicabili al colore (ordinazione speciale).

TABELLA A
ELENCHI E APPROVAZIONI DI LABORATORIO
SPRINKLER K40 E K60

K	TIPO	TEMP.	LIQUIDO BULBO	FINITURA DELLO SPRINKLER (vedere nota 8)			
				OTTONE	CROMATO	POLIESTERE BIANCO***	RIVEST. PIOMBO
80 1/2" NPT	PENDENT (TY3231) e UPRIGHT (TY3131)	57°C (135°F)	Arancione	1,2,3,4,5,6,7			1,2,3,5
		68°C (155°F)	Rosso				
		79°C (175°F)	Giallo				
		93°C (200°F)	Verde				
		141°C (286°F)	Blu				
	INCASSATO PENDENT (TY3231)* Figura 10	57°C (135°F)	Arancione	1,2,4,5			n. d.
		68°C (155°F)	Rosso				
		79°C (175°F)	Giallo				
		93°C (200°F)	Verde				
	INCASSATO PENDENT (TY3231)** Figura 11	57°C (135°F)	Arancione	1,2,3,4,5		1,2,4,5	n. d.
		68°C (155°F)	Rosso				
		79°C (175°F)	Giallo				
93°C (200°F)		Verde					
115 3/4" NPT	PENDENT (TY4231) e UPRIGHT (TY4131)	57°C (135°F)	Arancione	1,2,3,4,5,6,7			1,2,5
		68°C (155°F)	Rosso				
		79°C (175°F)	Giallo				
		93°C (200°F)	Verde				
		141°C (286°F)	Blu				
	INCASSATO PENDENT (TY4231)* Figura 12	57°C (135°F)	Arancione	1,2,4,5			n. d.
		68°C (155°F)	Rosso				
		79°C (175°F)	Giallo				
		93°C (200°F)	Verde				
	INCASSATO PENDENT (TY4231)** Figura 13	57°C (135°F)	Arancione	1,2,3,4,5			n. d.
		68°C (155°F)	Rosso				
		79°C (175°F)	Giallo				
93°C (200°F)		Verde					
115 1/2" NPT	PENDENT (TY4931) e UPRIGHT (TY4831)	57°C (135°F)	Arancione	1,2,4,5,6			1,2,5
		68°C (155°F)	Rosso				
		79°C (175°F)	Giallo				
		93°C (200°F)	Verde				
		141°C (286°F)	Blu				

NOTE:

- Listati Underwriters Laboratories, Inc. (UL) come sprinkler a risposta rapida
- Listati Underwriters Laboratories, Inc. per l'impiego in Canada (C-UL) come sprinkler a risposta rapida
- Approvati da Factory Mutual Research Corporation (FM) come sprinkler a risposta rapida
- Approvati da Loss Prevention Certification Board (N. rif. LPCB 007k/04) come sprinkler a risposta rapida; tuttavia, l'LPCB non classifica la sensibilità termica degli sprinkler incassati.
- Approvati dalla Città di New York (MEA 354-01-E)
- Approvati da VdS (per maggiori dettagli contattare Tyco Fire & Building Products, Enschede, Paesi Bassi, Tel. +31-53-428-4444/Fax +31-53-428-3377).
- Approvati da Loss Prevention Certification Board (n. rif. LPCB 094a/06) come sprinkler a risposta rapida
- Quando gli sprinkler rivestiti in poliestere e piombo sono indicati come listati UL e C-UL, ciò significa che sono listati UL e C-UL come sprinkler resistenti alla corrosione. Quando gli sprinkler rivestiti in piombo sono indicati come approvati FM, ciò significa che sono approvati FM come sprinkler resistenti alla corrosione.

* Installati con rosetta incassata di tipo 10 (1/2" NPT) o 40 (3/4" NPT) per una regolazione totale di 19 mm (3/4"), a seconda dei casi

** Installati con rosetta incassata di tipo 20 (1/2" NPT) o 30 (3/4" NPT) per una regolazione totale di 13 mm (1/2"), a seconda dei casi

*** Soltanto corpo della testa e deflettore. L'iscrizione negli elenchi e le approvazioni sono applicabili al colore (ordinazione speciale)

n. d.: non disponibile

TABELLA B
ELENCHI E APPROVAZIONI DI LABORATORIO
SPRINKLER K80 E K115

K	TIPO	FINITURA DELLO SPRINKLER			
		OTTONE	CROMATO	POLIESTERE BIANCO	RIVEST. PIOMBO
40 1/2" NPT	PENDENT (TY3231) e UPRIGHT (TY3131)	12,1 bar (175 psi)			n.d.
	INCASSATO PENDENT (TY323)				
60 3/4" NPT	PENDENT (TY4231) E UPRIGHT (TY4131)	12,1 bar (175 psi)			n.d.
	INCASSATO PENDENT (TY4231)				
80 1/2" NPT	PENDENT (TY3231) E UPRIGHT (TY3131)	17,2 bar (250 psi) oppure 12,1 bar (175 psi) (V. NOTA 1)			12,1 bar (175 psi)
	INCASSATO PENDENT (TY323)				n.d.
115 3/4" NPT	PENDENT (TY4231) E UPRIGHT (TY4131)	12,1 bar (175 psi)			12,1 bar (175 psi)
	INCASSATO PENDENT (TY4231)				n.d.
115 1/2" NPT	PENDENT (TY4931) E UPRIGHT (TY4831)	12,1 bar (175 psi)			12,1 bar (175 psi)

NOTA:

1. La pressione di esercizio massima di 17,2 bar (250 psi) è applicabile soltanto per i prodotti listati da Underwriters Laboratories, Inc. (UL), listati da Underwriters Laboratories, Inc. per l'impiego in Canada (C-UL) e approvati dalla Città di New York.

TABELLA C, PRESSIONE DI ESERCIZIO MASSIMA

Installazione

Gli **sprinkler della serie TY-FRB** devono essere installati conformemente alle seguenti istruzioni:

NOTE

Non installare lo sprinkler se il bulbo è rotto o se c'è una perdita di liquido dal bulbo. Tenendo lo sprinkler orizzontalmente, dovrebbe essere visibile una piccola bolla d'aria. il diametro della bolla d'aria si aggira all'incirca tra 1,5 mm (1/16") per la temperatura di 57°C (135°F) e 2,5 mm (3/32") per la temperatura di 141°C (286°F).

Un serraggio a tenuta dello sprinkler con giunto da 1/2" NPT si ottiene con una coppia compresa fra 10 e 19 Nm (da 7 a 14 ft.lbs). Una coppia di massimo 29 Nm (21 ft.lbs) può essere utilizzata per installare sprinkler con connessioni da 1/2 NPT. Un serraggio a tenuta dello sprinkler con giunto da 3/4" NPT si ottiene con una coppia compresa fra 13 e 37 Nm (da 10 a 20 ft.lbs). Una coppia di massimo 41 Nm (30 ft.lbs) può essere utilizzata per installare sprinkler con connesio-

ni da 3/4 NPT. Coppie di serraggio più elevate possono deformare la bocchetta d'entrata dello sprinkler causando perdite di liquido o pregiudicando il funzionamento dello sprinkler.

Non tentare di compensare la regolazione inadeguata della rosetta aumentando o diminuendo la coppia di serraggio dello sprinkler. Adattare la posizione del raccordo dello sprinkler.

Gli **sprinkler della serie TY-FRB pendent e upright** devono essere installati conformemente alle seguenti istruzioni.

Passo 1. Gli sprinkler pendent devono essere installati in posizione pendente, mentre gli sprinkler upright devono essere installati rivolti verso l'alto.

Passo 2. Applicando del materiale di tenuta sulla filettatura della tubazione, serrare manualmente lo sprinkler nel rispettivo raccordo.

Passo 3. Serrare lo sprinkler nel rispettivo raccordo utilizzando soltanto una chiave per sprinkler W-tipo 6 (v. figura 14). Con riferimento alle figure 1, 2, 3, 4 e 5 la chiave per sprinkler

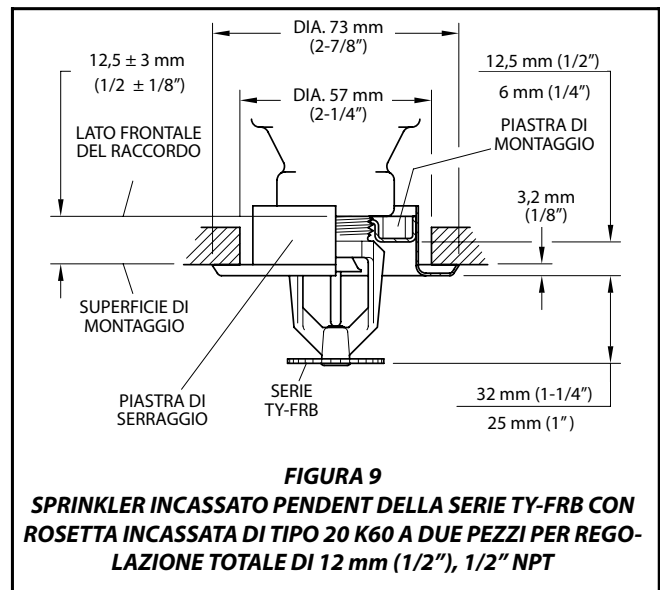
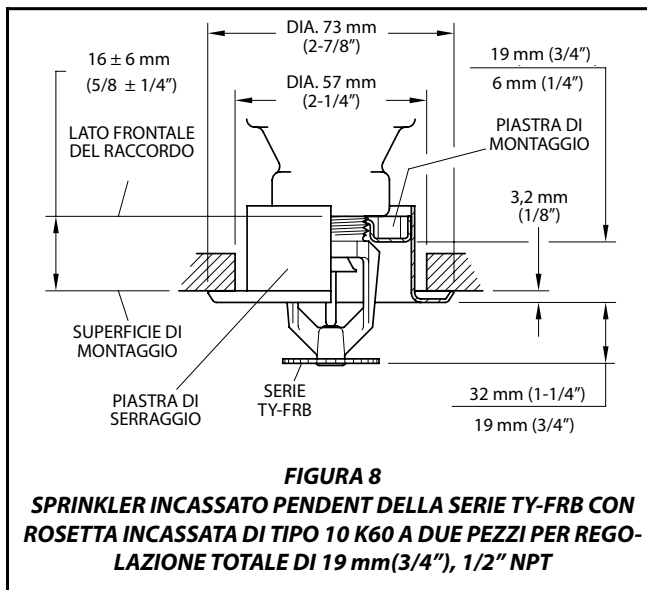
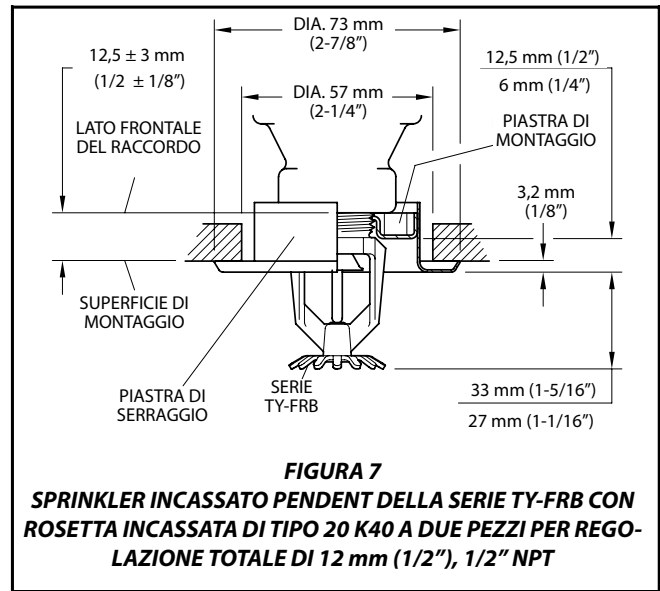
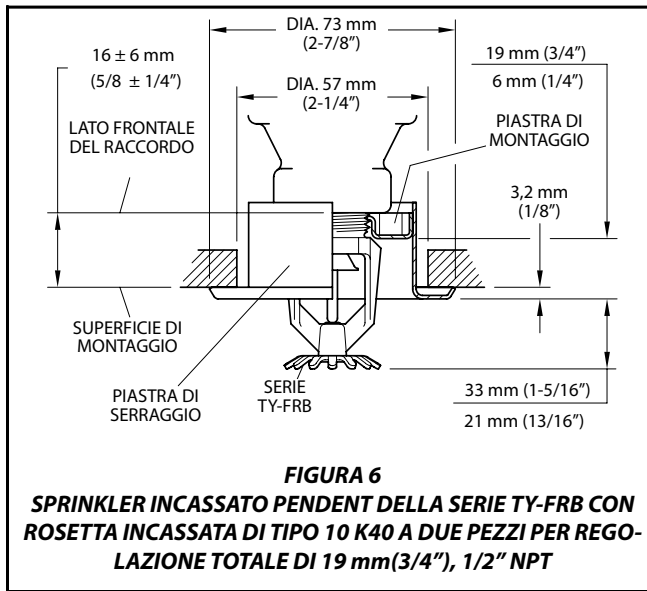
W-tipo 6 deve essere applicata alle spianature dello sprinkler per l'impiego della chiave.

Gli **sprinkler incassati pendent della serie TY-FRB** devono essere installati conformemente alle seguenti istruzioni.

Passo A. Dopo aver installato la piastra di montaggio di tipo 10, 20, 30 o 40 sulla filettatura dello sprinkler e dopo aver applicato materiale di tenuta sulla filettatura della tubazione, serrare manualmente lo sprinkler nel rispettivo raccordo.

Passo B. Serrare lo sprinkler nel rispettivo raccordo utilizzando esclusivamente la chiave per sprinkler incassato W-tipo 7 (v. figura 15). Con riferimento alla figura 1, 2, 3 e 4, la chiave per sprinkler W-tipo 7 deve essere applicata alle spianature per l'impiego della chiave.

Passo C. Dopo aver installato il soffitto o applicato il rivestimento di finitura, far scorrere sullo sprinkler della serie TY-FRB una piastra di serraggio di tipo 10, 20, 30 o 40 e premere la piastra di serraggio sulla piastra di montaggio, finché la sua flangia entra in contatto con il soffitto.



Cura e manutenzione

Gli sprinkler della serie TY-FRB devono essere sottoposti a manutenzione e riparazione conformemente alle seguenti istruzioni:

NOTA

Prima di chiudere la valvola di controllo principale di un sistema antincendio, per eseguire lavori di manutenzione su di esso, è necessario chiedere l'autorizzazione alle autorità competenti prima di disattivare il sistema antincendio in questione e avvertire il personale su cui tale intervento potrebbe avere un effetto.

Il proprietario deve assicurarsi che gli sprinkler non vengano impiegati per appendere oggetti di qualunque tipo, poiché questo po-

trebbe causare un'attivazione indesiderata o la mancata attivazione degli sprinkler in caso di incendio.

L'assenza della rosetta, che viene impiegata per coprire un foro passante, può causare un ritardo nell'attivazione dello sprinkler in caso di incendio.

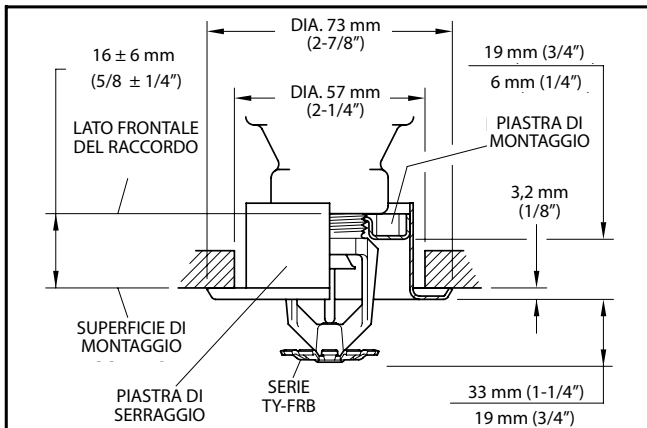
Gli sprinkler che presentano perdite o segni visibili di corrosione devono essere sostituiti.

Gli sprinkler automatici non devono essere verniciati, placcati, rivestiti o modificati in nessun altro modo una volta usciti dalla fabbrica. Gli sprinkler modificati devono essere sostituiti. Gli sprinkler esposti a prodotti corrosivi di combustione, che non sono stati messi ancora in funzione, devono essere sostituiti se non possono essere la-

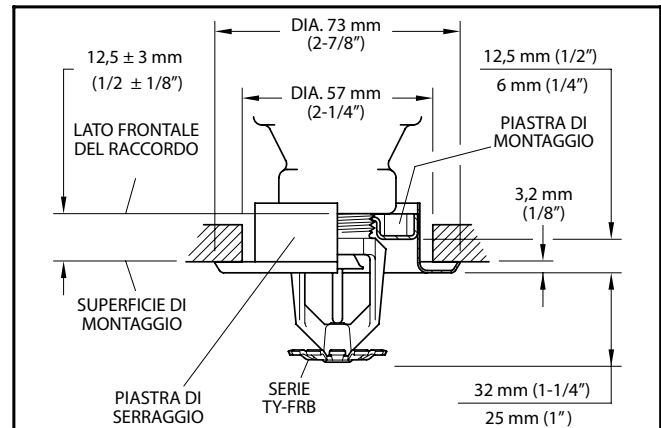
vati completamente utilizzando un panno o una spazzola con setole soffici.

Per evitare danneggiamenti agli sprinkler è necessario prestare la massima attenzione prima, durante e dopo l'installazione. Gli sprinkler danneggiati in seguito a caduta, urto, torsione, slittamento, ecc. devono essere sostituiti. Sostituire anche gli sprinkler il cui bulbo è danneggiato o che presentano una perdita di liquido dal bulbo. (v. sezione "Installazione").

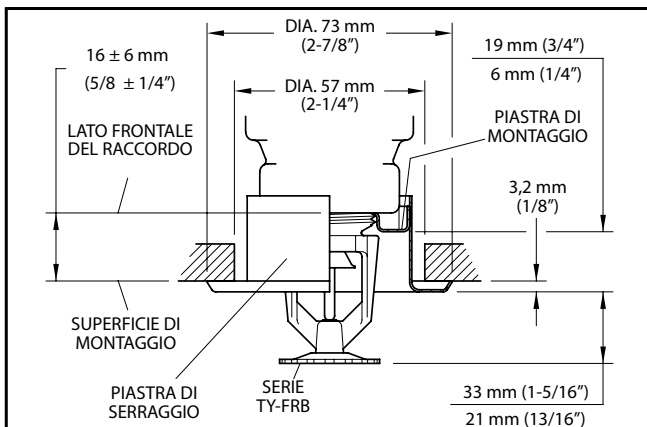
Una volta completata l'installazione, si consiglia di effettuare frequenti controlli visivi degli sprinkler dotati di rivestimenti anticorrosivi, per verificare l'integrità di tali rivestimenti. In seguito, conformemente alla norma NFPA 25, sarà sufficiente effettuare controlli annuali; tuttavia, invece di eseguire il controllo dal livello del suolo, dovrà essere fatto un campionamento ca-

**FIGURA 10**

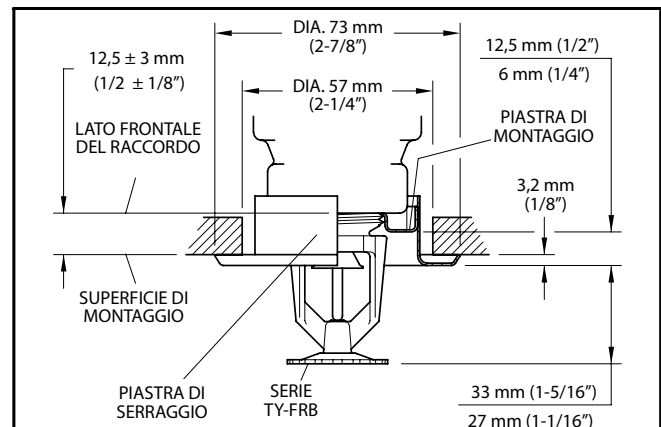
SPRINKLER INCASSATO PENDENT DELLA SERIE TY-FRB CON ROSETTA INCASSATA DI TIPO 10 K80 A DUE PEZZI PER REGOLAZIONE TOTALE DI 19 mm (3/4"), 1/2" NPT

**FIGURA 11**

SPRINKLER INCASSATO PENDENT DELLA SERIE TY-FRB CON ROSETTA INCASSATA DI TIPO 20 K80 A DUE PEZZI PER REGOLAZIONE TOTALE DI 12 mm (1/2"), 1/2" NPT

**FIGURA 12**

SPRINKLER INCASSATO PENDENT DELLA SERIE TY-FRB CON ROSETTA INCASSATA DI TIPO 40 K115 A DUE PEZZI PER REGOLAZIONE TOTALE DI 19 mm (3/4"), 3/4" NPT

**FIGURA 13**

SPRINKLER INCASSATO PENDENT DELLA SERIE TY-FRB CON ROSETTA INCASSATA DI TIPO 30 K115 A DUE PEZZI PER REGOLAZIONE TOTALE DI 12 mm (1/2"), 3/4" NPT

suale dei controlli visivi ravvicinati, al fine di determinare meglio l'esatta condizione dello sprinkler e l'integrità a lungo termine del rivestimento anticorrosivo, la quale può essere compromessa dalle condizioni corrosive presenti.

Il proprietario è responsabile dell'ispezione, del collaudo e della manutenzione del sistema e dei dispositivi antincendio conformemente a quanto illustrato nel presente documento, nonché alle norme applicabili della "National Fire Protection Association" (es. NFPA 25), oltre alle norme di altre autorità competenti in materia. Per qualsiasi domanda rivolgersi all'installatore o al costruttore degli sprinkler.

Si consiglia di affidare i lavori di ispezione, collaudo e manutenzione a prestatori di

**FIGURA 14**

CHIAVE DI SERRAGGIO DEGLI SPRINKLER W-TIPO 6

servizi d'ispezione qualificati conformemente alle disposizioni locali e/o nazionali.

**FIGURA 15**

CHIAVE PER SPRINKLER INCASSATO W-TIPO 7

P/N 57 — XXX — X — XXX

		MODELLO/SIN			TEMPERATURA NOMINALE	
330	K40 UPRIGHT (1/2" NPT)	TY1131	1	OTTONE	135	57°C (135°F)
331	K40 PENDENT (1/2" NPT)	TY1231	4	POLIESTERE BIANCO	155	68°C (155°F)
340	K60 UPRIGHT (1/2" NPT)	TY2131	3	BIANCO (RAL9010)*	175	79°C (175°F)
341	K60 PENDENT (1/2" NPT)	TY2231	9	CROMATO	200	93°C (200°F)
370	K80 UPRIGHT (1/2" NPT)	TY3131	7	RIVEST. PIOMBO	286	141°C (286°F)
371	K80 PENDENT (1/2" NPT)	TY3231				
390	K115 UPRIGHT (3/4" NPT)	TY4131				
391	K115 PENDENT (3/4" NPT)	TY4231				
360	K115 UPRIGHT (1/2" NPT)	TY4831				
361	K115 PENDENT (1/2" NPT)	TY4931				

* Solo per ordinazioni al di fuori del continente americano

TABELLA D
SELEZIONE DEL NUMERO DEL PEZZO SPRINKLER SERIE
TY-FRB PENDENT E UPRIGHT

Garanzia limitata

I prodotti di Tyco Fire & Building Products (TFBP) sono garantiti soltanto all'acquirente originale per un periodo di dieci (10) anni da difetti di materiali e di fabbricazione, fatto salvo che siano stati pagati, installati e sottoposti a manutenzione correttamente in normali condizioni di funzionamento e manutenzione. La presente garanzia è valida per un periodo di dieci (10) anni dalla data di spedizione da parte di TFBP. Nessuna garanzia viene data per prodotti o componenti fabbricati da imprese non affiliate a TFBP in relazione alla proprietà o per prodotti e componenti sottoposti a uso improprio, installazione non corretta, corrosione, oppure per prodotti che non sono stati installati, sottoposti a manutenzione, modificati o riparati conformemente alle norme applicabili della "National Fire Protection Association" e/o alle norme emanate da altre autorità competenti in materia. I materiali considerati difettosi da TFBP saranno riparati o sostituiti a sola discrezione di TFBP. TFBP non si assume e non autorizza altre persone ad assumersi alcuna responsabilità in relazione alla vendita dei suoi prodotti o dei componenti di tali prodotti. TFBP declina ogni responsabilità per gli errori di progettazione degli sprinkler o

per le informazioni inaccurate o incomplete fornite dall'Acquirente o dai rappresentanti dell'Acquirente.

In nessun caso TFBP sarà ritenuta responsabile, per contratto, illeciti civili o responsabilità oggettiva (strict liability) o in virtù di qualunque altra teoria legale, per danni incidentali, indiretti, speciali o consequenziali, tra cui le spese di manodopera, a prescindere dal fatto che TFBP sia stata informata della possibilità di tali danni. In nessun caso la responsabilità di TFBP sarà superiore al prezzo di vendita del prodotto.

La presente garanzia sostituisce qualunque altra garanzia espressa o implicita, tra cui le garanzie di commerciabilità e di idoneità ad uno scopo particolare.

La presente garanzia stabilisce il diritto di risarcimento esclusivo per i reclami dovuti a prodotti, materiali o componenti guasti o difettosi, effettuati nell'ambito del contratto, di illeciti civili o della responsabilità oggettiva (strict liability) o in virtù di qualunque altra teoria legale.

Questa garanzia verrà applicata nella misura massima consentita dalla legge. L'invalidità totale o parziale di qualunque parte della garanzia non inficerà la validità della restante parte.

Procedura di ordinazione

All'atto di ordinazione è necessario indicare il nome completo del prodotto. Fare riferimento al listino prezzi per l'elenco completo dei numeri dei pezzi.

Per conoscere la disponibilità dei prodotti contattare il distributore locale.

Gruppi sprinkler con connessioni filettate NPT:

Specificare: sprinkler (modello/SIN) a risposta rapida, (fattore K), (temperatura nominale), serie TY-FRB (pendent o upright) con (tipo di finitura o rivestimento), P/N (v. tabella D).

Rosetta incassata:

Specificare: tipo (10, 20, 30 o 40), rosetta incassata con (specificare*) finitura, P/N (specificare*).

* Fare riferimento alla scheda tecnica TFP770.

Chiave per sprinkler:

Specificare: chiave di serraggio degli sprinkler W-tipo 6
..... P/N 56-000-6-387.
Specificare: chiave di serraggio degli sprinkler W-tipo 7
..... P/N 56-850-4-001

Nota: il presente documento è una traduzione. Le traduzioni di tutti i materiali in lingue diverse dall'inglese sono fatte esclusivamente ad uso dei lettori che non conoscono l'inglese. Non viene fornita alcuna garanzia, esplicita o implicita, sull'accuratezza delle traduzioni. In caso di controversie relative all'accuratezza delle informazioni contenute nella traduzione, fare riferimento alla versione inglese del documento TFP171, ossia alla versione ufficiale del documento. Eventuali discrepanze o differenze presenti nella traduzione non sono vincolanti e non hanno alcun effetto giuridico per la conformità, l'applicazione o qualunque altro fine. www.quicksilvertranslate.com.