

Modell CV-1F Rillad klaffbackventil

Allmän beskrivning

TYCO Modell CV-1F Rillade klaffbackventiler är kompakta och robusta enheter av klafftyp som medger vattenflöde i en riktning och förhindrar flöde i motsatt riktning. En motståndskraftig elastomertätningssyta på den fjäderbelastade klaffen tillförsäkrar en läcksäker tätning och funktion utan att kärva. Modell CV-1F Backventiler har konstruerats för att minimera tryckslag som orsakas av flödesreversering.

Modell CV-1F Rillade klaffbackventiler är försedda med rillor i ändarna och kan monteras med GRINNELL Rillade kopplingar eller GRINNELL Figur 71 Flänsadapter. Modell CV-1F Backventiler har konstruerats med ett avtagbart lock för att underlätta arbete på platsen. Dessa ventiler kan monteras horisontellt (med locket i läge uppåt) eller vertikalt med flödet i riktning uppåt (se Figur 3).

En underhållssats för backventil finns tillgänglig för att möjliggöra underhållsproceduren backspolning genom anslutningen, utan att ta bort CV-1F Rillad klaffbackventil från rörledningen. Se Tekniskt datablad TFP1555.

Modell CV-1F är en ombeteckning för centralfigur 590F och GRINNELL Figur 590F Rillad klaffbackventil.

OBS

TYCO Modell CV-1F Rillade klaffbackventiler som beskrivs i detta dokument måste monteras och ges underhåll i enlighet med detta dokument samt i enlighet med gällande normer från National Fire Protection Association (NFPA), förutom de normer som utfärdas av berörda myndigheter. Om detta inte kan efterföljas kan enheternas funktionsduglighet försämrans.

Ta aldrig bort rörkomponenter och korrigerera eller modifiera inte fel på rör utan att först avlasta trycket och tömma systemet. Om detta inte görs kan det orsaka allvarliga personskador, skador på egendom och/eller nedsatt funktion hos enheten.

Innehavaren är ansvarig för underhåll av brandskyddssystem och enheter samt att hålla dem i gott, funktionsdugligt skick. Ställ eventuella frågor till installatören eller tillverkaren av produkten.

Tekniska data

Godkännanden

Överensstämmelse med tryckkärlsdirektivet (PED) och standarder för teknisk praxis

- 2 to 12 tum (DN50 till DN300):
UL- och C-UL-listade, FM godkända, Bureau Veritas
- 2-1/2 to 10 tum (DN65 till DN250):
VdS Godkänd
Certifikat nr. G4060018

Dimensioner

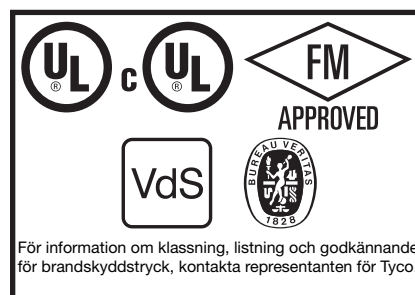
2 to 12 tum (DN50 till DN300)

Maximalt arbetstryck

UL/FM - 300 psi (20,7 bar)
VdS - 16 bar

Ventilenhet, finish

Röd, blyfri färg



Installation

Modell CV-1F Rillade klaffbackventiler ska monteras i enlighet med detta avsnitt:

Steg 1. Den gjutna pilen på ventilhuset måste peka i flödesriktningen.

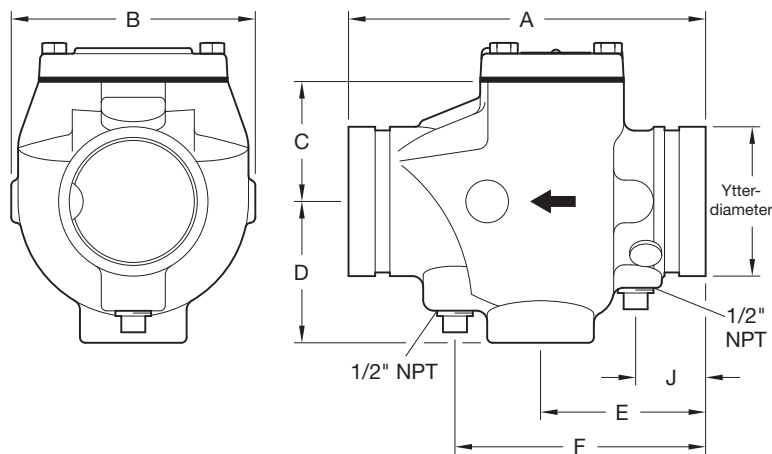
Steg 2. Ventiler som monteras vertikalt måste placeras med flödet i riktning uppåt.

Steg 3. Ventiler som monteras horisontellt måste placeras med locket vänt uppåt (se Figur 3).

Steg 4. Rillade rörkopplingar som används tillsammans med Modell CV-1F Rillade klaffbackventiler måste monteras i enlighet med tillverkarens anvisningar.

Anmärkning: Ventiler ska monteras på ett rimligt avstånd nedströms från pumpar, böjar, expanderare, reducerare eller andra liknande enheter, för att förlänga ventilens brukstid. Standardpraxis för rör är minst fem (5) gånger rördiametern för allmänt bruk.

Nominell rörstorlek		Nominella mått Tum (mm)							Lockbultens vridmoment Lb.-ft. (Nm)	Cirkavikt Lb. (kg)
Ventilstorlek Tum (DN)	Rörets utvändiga diameter Tum (mm)	A	B	C	D	E	F	J		
2 (50)	2.37 (60,3)	6,75 (171,5)	1,96 (49,8)	1,96 (49,8)	2,57 (65,3)	3,25 (82,3)	4,75 (120,7)	1,62 (41,5)	18 (25)	9,0 (4,5)
2-1/2 (65)	2,88 (73,0)	8,00 (203,2)	5,38 (136,7)	2,63 (66,7)	3,09 (78,5)	3,87 (98,3)	5,87 (149,1)	1,63 (41,7)	39 (54)	10,0 (4,5)
76.1 mm (65)	3,00 (76,1)	8,00 (203,2)	5,38 (136,7)	2,63 (66,7)	3,09 (78,5)	3,87 (98,3)	5,87 (149,1)	1,63 (41,7)	39 (54)	10,0 (4,5)
3 (80)	3,50 (88,9)	8,37 (212,6)	5,72 (145,3)	2,81 (71,4)	3,31 (84,1)	3,87 (98,3)	5,87 (149,1)	1,63 (41,7)	39 (54)	11,0 (5,0)
4 (100)	4,50 (114,3)	9,63 (244,6)	6,68 (169,7)	3,80 (96,5)	3,63 (92,2)	4,53 (115,4)	7,13 (181,1)	1,84 (46,7)	50 (69)	25,0 (11,3)
139.7 mm (125)	5,50 (139,7)	10,50 (266,7)	7,40 (188,0)	4,46 (113,3)	4,13 (104,9)	4,90 (124,5)	7,50 (190,5)	1,75 (44,5)	39 (54)	29,0 (13,2)
5 (125)	5,56 (141,3)	10,50 (266,7)	7,40 (188,0)	4,46 (113,3)	4,13 (104,9)	4,90 (124,5)	7,50 (190,5)	1,75 (44,5)	39 (54)	29,0 (13,2)
165.1 mm (150)	6,50 (165,1)	11,50 (292,1)	8,00 (203,2)	4,62 (117,3)	4,50 (114,3)	5,00 (127,0)	7,60 (193,0)	1,85 (47,0)	60 (82)	47,0 (21,3)
6 (150)	6,63 (168,3)	11,50 (292,1)	8,00 (203,2)	4,62 (117,3)	4,50 (114,3)	5,00 (127,0)	7,60 (193,0)	1,85 (47,0)	60 (82)	47,0 (21,3)
8 (200)	8,63 (219,1)	14,00 (355,6)	10,14 (257,8)	6,67 (169,4)	5,52 (140,2)	5,46 (138,7)	8,46 (214,9)	2,13 (54,1)	120 (164)	66,0 (29,9)
10 (250)	10,75 (273,1)	18,00 (457,2)	12,38 (314,5)	8,62 (218,9)	6,41 (162,8)	7,50 (190,5)	10,50 (266,7)	3,00 (76,2)	130 (178)	109,7 (49,4)
12 (300)	12,75 (323,9)	21,00 (533,4)	14,28 (362,7)	9,93 (252,2)	7,27 (184,7)	7,62 (193,5)	10,62 (269,7)	2,75 (69,9)	130 (178)	151,0 (68,0)



FIGUR 1
MODELL CV-1F RILLADE KLAFFBACKVENTILER
NOMINELLA MÅTT

Skötsel och underhåll

TYCO Modell CV-1F Rillade klaffbackventiler ska ges underhåll och service i enlighet med detta avsnitt.

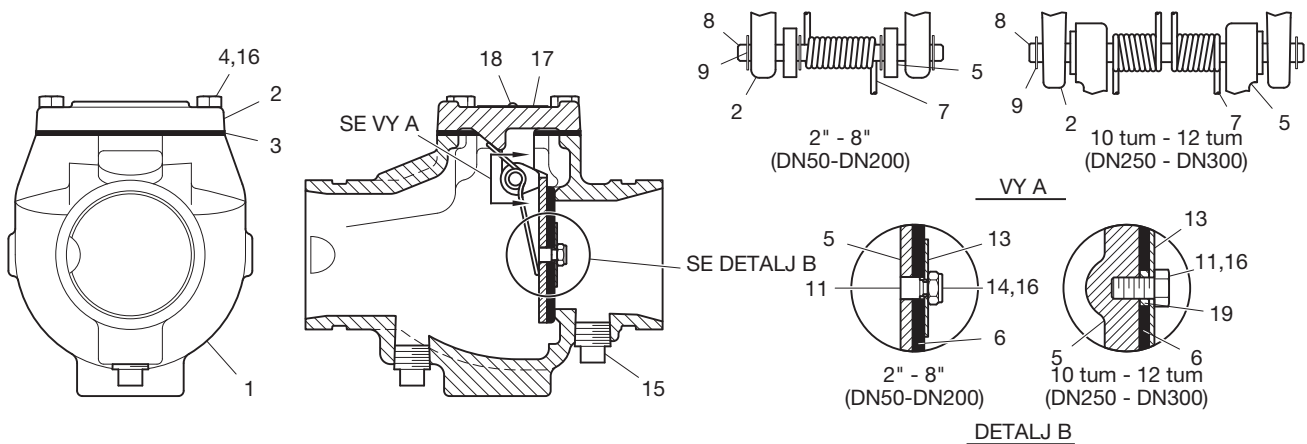
Innan huvudavstängningsventilen stängs för underhållsarbete på det brandskyddssystem som den reglerar måste tillstånd inhämtas från berörda myndigheter för att stänga av aktuellt brandskyddssystem och all personal som påverkas av denna åtgärd måste informeras.

Efter att ha installerat ett brandskyddssystem skall berörda myndigheter meddelas och ansvariga för övervakning av egendomen och/eller centralstationslarm underrättas.

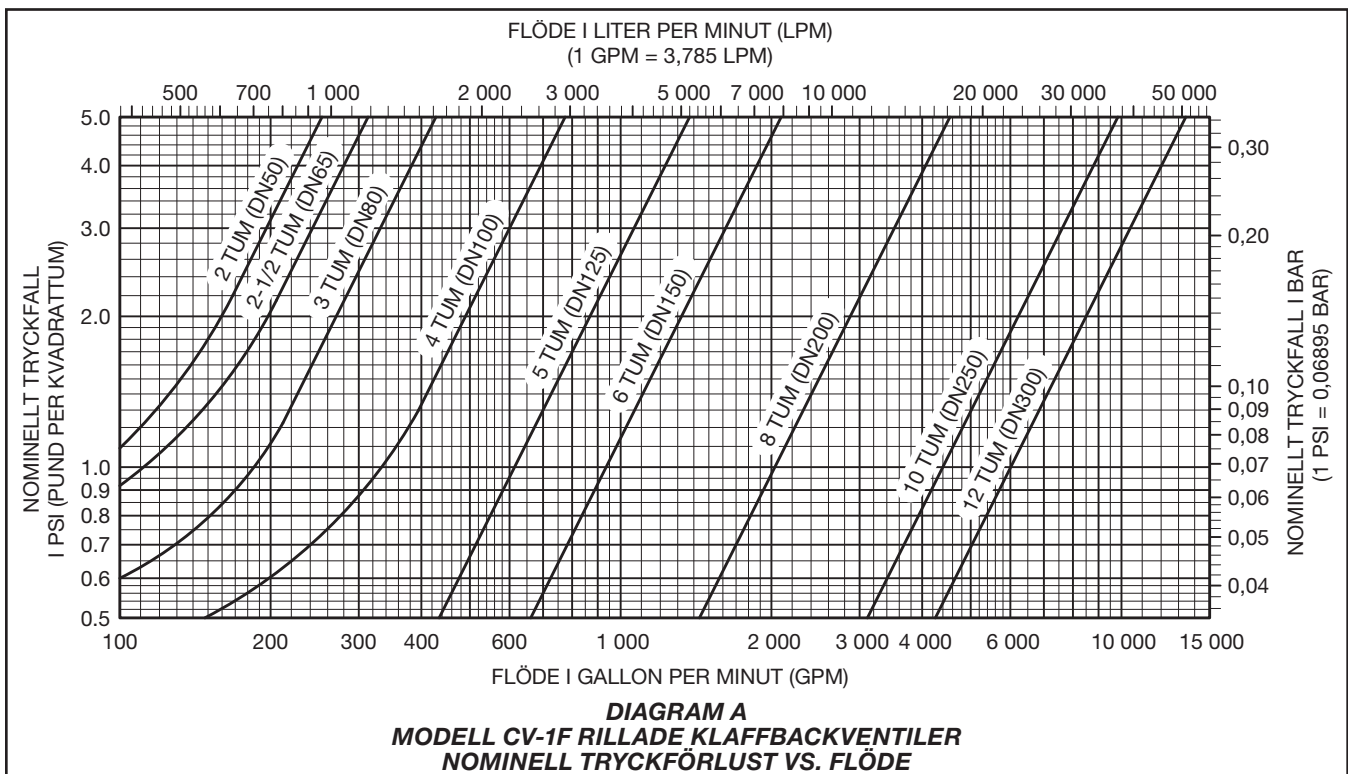
Ägaren är ansvarig för besiktning, testning och underhåll av sitt brandskyddssystem och sina anordningar enligt detta dokument samt med gällande normer från National Fire Protection Association (t.ex. NFPA 25), samt i enlighet med andra kravställares normer. Ställ eventuella frågor till installatören eller tillverkaren av produkten. Eventuell nedsatt funktion måste genast åtgärdas.

Vi rekommenderar att automatiska sprinklersystem besiktigas, testas och underhålls av certifierad besiktningsman enligt lokala bestämmelser och/eller nationella normer.

Nr.	Del	Material	Antal	Nr.	Del	Material	Antal	Nr.	Del	Material	Antal
1	Kropp	Smidbart gjutjärn	1	6	Klaff, yta	EPDM Grad "E"	1	14	Låsmutter	Rostfritt stål	1
2	Lock	Smidbart gjutjärn	1	7	Fjäder	Rostfritt stål	1	15	Plugg 1/2" NPT	Gjutjärn	2
3	Lockpackning	Nitrilgummi	1	8	Gängjärn, spindel	Rostfritt stål	1	16	Klister	Gängtätningemedel	AR
4	Skruv	Stål, förzinkat	AR	9	Hållring	Rostfritt stål	AR	17	Namnskylt	Aluminium	1
5	Klaff, 2"-8" (DN50-200)	Rostfritt stål	1	11	Hållbult	Rostfritt stål	1	18	Nit	Stål	2
	Klaff, 10"-12" (DN250-300)	Smidbart gjutjärn		13	Hållskiva	Rostfritt stål	1	19	Distans	Rostfritt stål	1



FIGUR 2
MODELL CV-1F RILLADE KLAFFBACKVENTILER
ENHET

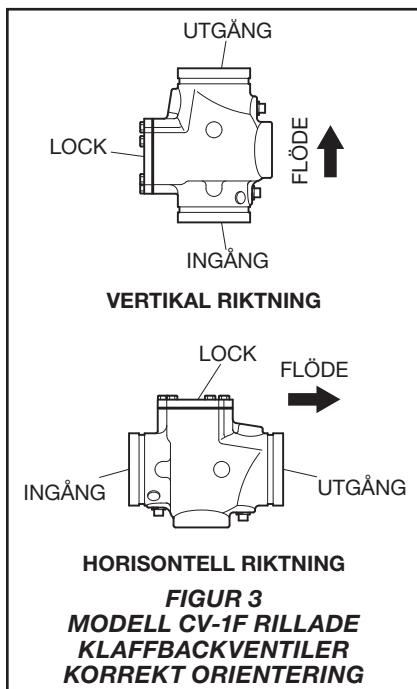


Ventilstorlek Tum (DN)	Rörets utvändiga diameter Tum (mm)	Artikelnummer
2 (50)	2.37 (60,3)	59-590-0-020
2-1/2 (65)	2,88 (73,0)	59-590-0-025
76.1 mm (65)	3.00 (76.1)	59-590-0-076
3 (80)	3,50 (88,9)	59-590-0-030
4 (100)	4,50 (114,3)	59-590-0-040
139.7 mm (125)	5.50 (139.7)	59-590-0-139
5 (125)	5.56 (141.3)	59-590-0-050
165.1 mm (150)	6.50 (165.1)	59-590-0-165
6 (150)	6.63 (168.3)	59-590-0-060
8 (200)	8.63 (219.1)	59-590-0-080
10 (250)	10.75 (273.1)	59-590-0-100
12 (300)	12.75 (323.9)	59-590-0-120

TABELL A
MODELL CV-1F RILLADE KLAFFBACKVENTILER
VAL AV ARTIKELNUMMER

Ventilstorlek Tum (DN)	Rörets utvån- diga diameter Tum (mm)	Lockpackningens delnummer		Klafl, yta delnummer		Tätningenshetsmontering del- nummer	
		Endast USA	EMEA/APAC	Endast USA	EMEA/APAC	Endast USA	EMEA/APAC
2 (50)	2.37 (60,3)	595907020	97670501	59020EPDM	59020EPDM	97670201A	97670201
2-1/2 (65)	2,88 (73,0)	595907030	97561801	59025EPDME	59025EPDM	97562801A	97562065
76.1 mm (65)	3.00 (76.1)	595907030	97561801	59025EPDME	59025EPDM	—	97562801
3 (80)	3,50 (88,9)	595907030	97561801	59030EPDME	59030EPDM	97562201A	97562201
4 (100)	4,50 (114,3)	595907040	97512001	59040EPDME	59040EPDM	97549001A	97549001
139.7 mm (125)	5.50 (139.7)	595907040	97512001	59050EPDME	59050EPDM	—	97565501
5 (125)	5.56 (141.3)	595907040	97512001	59050EPDME	59050EPDM	97565501A	97562125
165.1 mm (150)	6.50 (165.1)	595907060	97521801	59060EPDME	59060EPDM	—	97524101
6 (150)	6.63 (168.3)	595907060	97521801	59060EPDME	59060EPDM	97524101A	97562150
8 (200)	8.63 (219.1)	595907080	97547901	59080EPDME	59080EPDM	97592201A	97592201
10 (250)	10.75 (273.1)	595907100	97600001	59100EPDM	59100EPDM	97598001A	97598001
12 (300)	12.75 (323.9)	595907120	97600002	59120EPDM	59120EPDM	97647701A	97647701

TABELL B
MODELL CV-1F RILLADE KLAFFBACKVENTILER ERSÄTTNINGSVENTILDELAR
VAL AV ARTIKELNUMMER



Begränsad garanti

Gå till www.tyco-fire.com för garantikrav och garantivillkor.

Beställningsförfarande

Kontakta lokal distributör vad gäller tillgång. Vid beställning, ange fullständigt produktnamn och artikelnummer (art. nr.).

Modell CV-1F backventil

Specificera: Modell CV-1F Rillad klaffbackventil, storlek (specificera), P/N (specificera per tabell A)

Reservdelar för ventil

Se figur 2 för att identifiera delar.

Lockpackning

Specificera: Modell CV-1F Rillad klaffbackventil, Tätningsenhetpackning, storlek (specificera), P/N (specificera per tabell B)

Klaff, yta

Specificera: Modell CV-1F Rillad klaffbackventil, yttätning klaff, EPDM Grad "E", storlek (specificera), P/N (specificera per tabell B)

Tätningsenhet

Inklusive delar 2, 3, 5-14 och 17-19.

Specificera: Modell CV-1F Rillad klaffbackventil, klaff, storlek (specificera), P/N (specificera per tabell B)

Observera: detta dokument är ett översatt dokument. Översättningar av material till andra språk än engelska är enbart avsedda som förmån för människor som inte kan läsa på engelska. Översättningens exakthet är varken garanterad eller implicerad. Se den engelska versionen av dokumentet, som är den officiella versionen av dokumentet, om eventuella frågor uppkommer som är relaterade till exaktheten av i översättningen innefattad information. Eventuella avvikelser eller skillnader skapade översättningen är inte bindande och har ingen laglig verkan för tillmötesgående, verkställande eller andra syften.

GLOBALT HUVUDKONTOR | 1400 Pennbrook Parkway, Lansdale, PA 19446, USA | Telefon +1-215-362-0700