

Serie TY-B — Stående, hengende og innfelte hengende sprinkler, standardrespons, standarddekning — K-faktor 40, 80, og 115

Generell beskrivelse

Serie TY-B, 40K, 80K og 115K Stående og hengende sprinkler beskrevet i dette dataarket som standardrespons - standarddekning, er en dekorative 5 mm glassbulbtype spray sprinkler designet for bruk i lav, ordinær eller høy fareklasse, kommersielle anvendelsesområder slik som banker, hoteller, kjøpesentre, fabrikker, raffinerier, kjemiske fabrikker etc.

Den innfelte versjonen av serie TY-B hengende sprinklere hvor de er anvendelige, er ment for bruk i områder med et nedforet tak. Den bruker en type 10 (1/2" NPT) eller type 40 (3/4" NPT) todelt dekksskive. Den todelte dekksskiven gir 12,5 mm (1/2") av innfelt justering eller opp til 19 mm (3/4") av total justering fra den jevne hengende posisjonen: Justeringen gitt av den todelte dekksskiven tillater røret ned til sprinkleren å bli kuttet mindre nøyaktig.

Belegg motstandsdyktig mot korrosjon hvor det anvendes, brukes til å forlenge levetiden til sprinkler av kobberlegering utover det som ellers kunne oppnås når de utsettes for korrosive atmosfærer. Selv om sprinkler med belegg motstandsdyktig mot korrosjon har gått igjennom korrosjonsprøvene hos gjeldende godkjenningmyndigheter, er prøven ikke representativ for alle mulige korrosive atmosfærer. Derfor anbefales

VIKTIG

Henvis alltid til teknisk dataspesifikasjon TFP700 for "INSTALLATØR ADVARSEL", som gir advarsler med hensyn til håndtering og installasjon av sprinklersystemer og komponenter. Uriktig håndtering og installasjon kan ødelegge et sprinklersystem og dets komponenter permanent og forårsake at sprinkleren svikter og ikke utløses ved branttiløp, eller forårsake at den utløses før den skal.

fales det at sluttbrukeren blir konsultert om hvorvidt disse beleggene egner seg for de spesifikke, korrosive forholdene. Effektene av omgivelsestemperaturen, konsentrasjonen av kjemikalier og gass/kjemisk hastighet bør vurderes som et minimum sammen med den korrosive typen til kjemikallet som sprinklerne vil bli utsatt for.

En reolsprinkler versjon av serie TY-B hengende sprinkler kan oppnås ved å benytte denne i kombinasjon med Modell S2 sprinklerbeskytter.

ADVARSLER

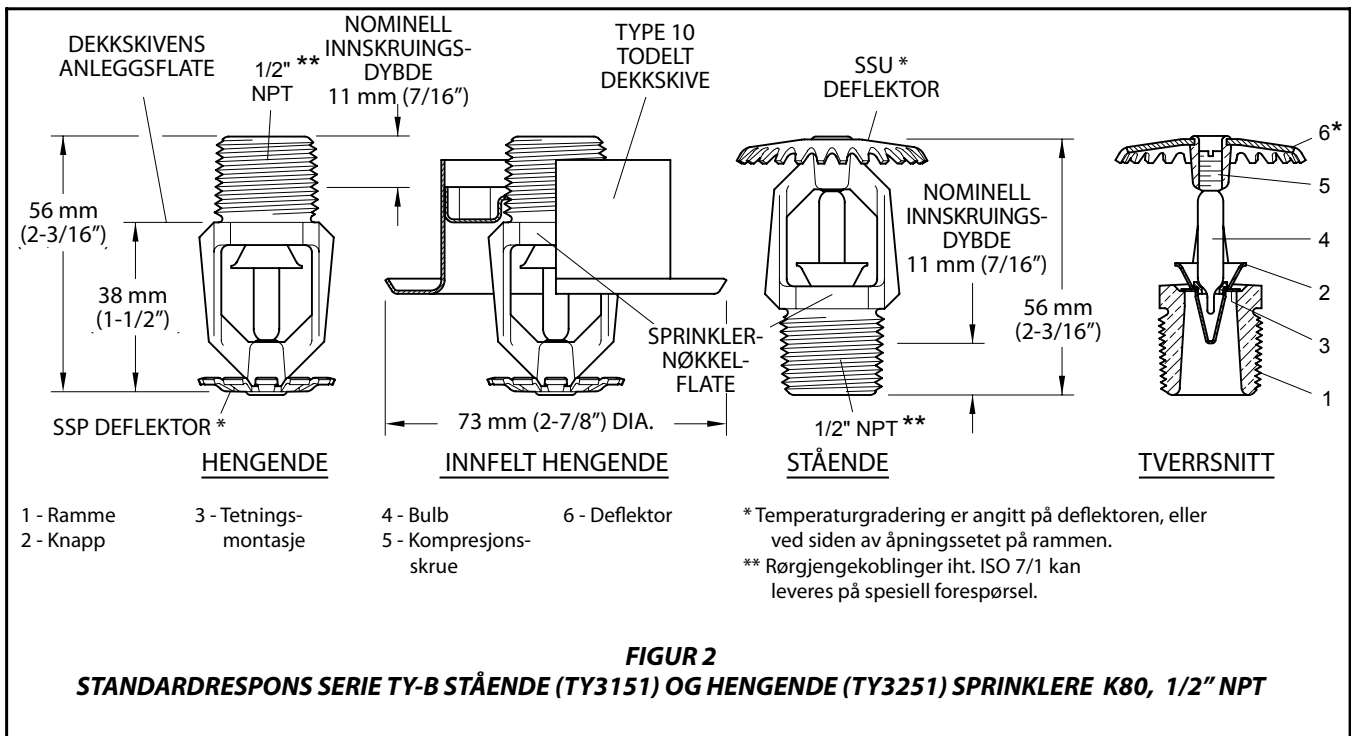
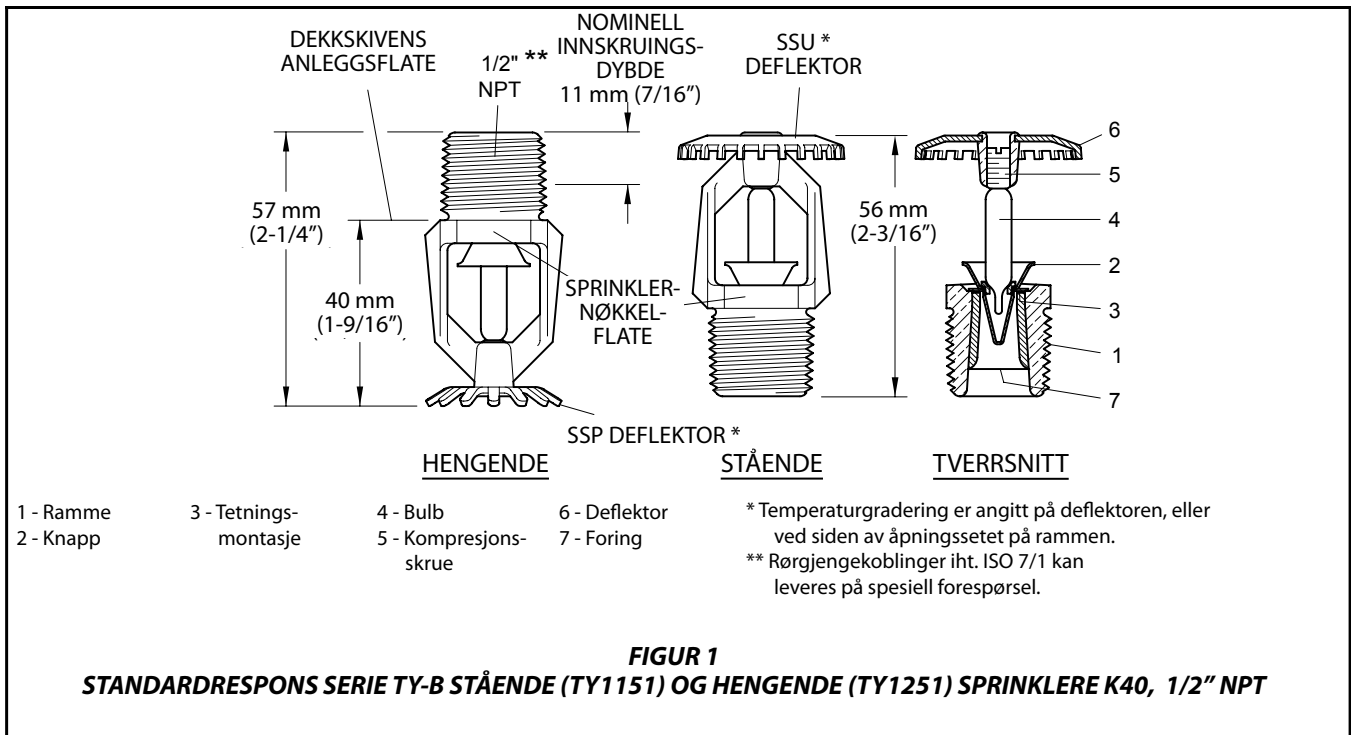
Serie TY-B sprinkler, som er beskrevet her, må installeres og vedlikeholdes iht. dette dokumentet samt gjeldende regler fra the National Fire Protection Association og regelverket fra ansvarshavende myndigheter, som måtte være relevant. **Unnlater man å følge dette, kan det svekke yteevnen hos dette utstyret.**

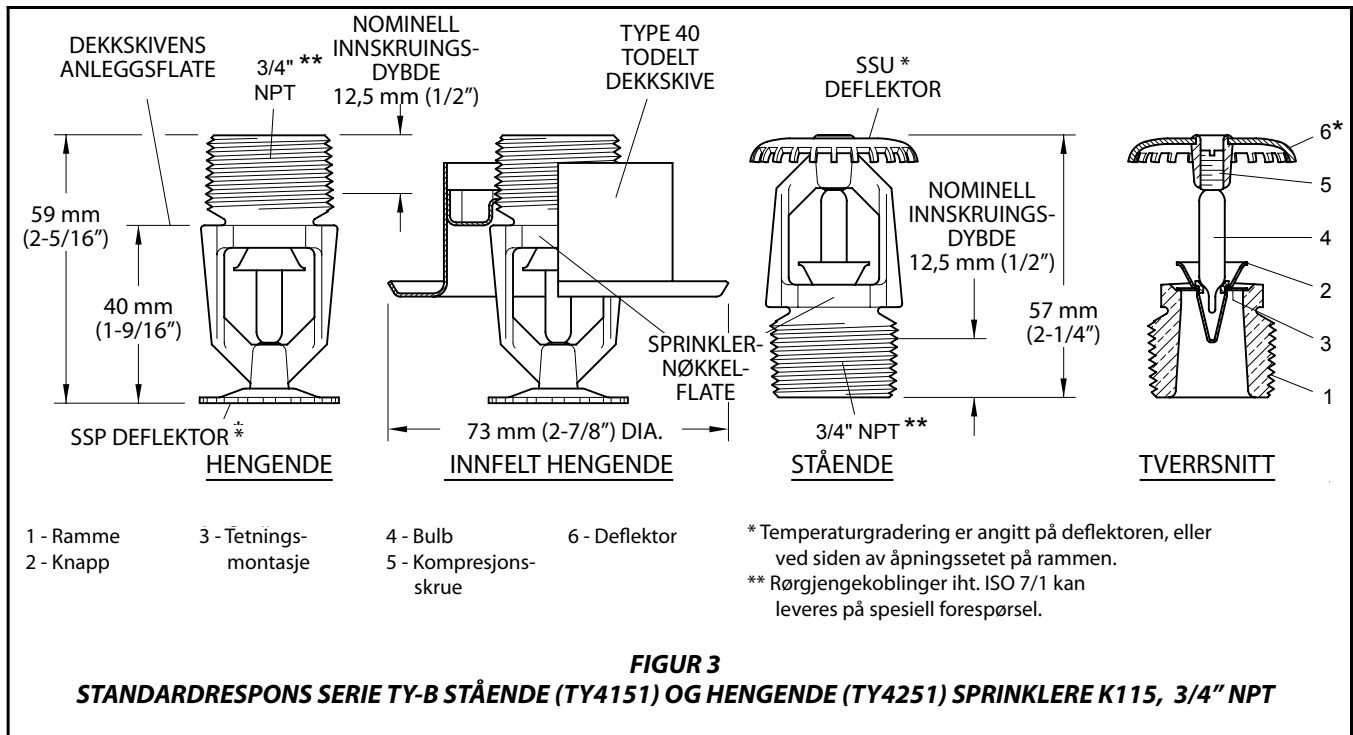
Eieren har ansvaret for å vedlikeholde brannvernssystemet og utstyret i behørig funksjonell stand. Installatøren, eller sprinklerprodusenten bør konsulteres om det oppstår spørsmål.

Modell/Sprinkler identifikasjons- nummer

TY1151 - Stående 40K, 1/2"NPT
TY1251 - Hengende 40K, 1/2"NPT
TY3151 - Stående 80K, 1/2"NPT
TY3251 - Hengende 80K, 1/2"NPT
TY4151 - Stående 115K, 3/4"NPT
TY4251 - Hengende 115K, 3/4"NPT
TY4851 - Stående 115K, 1/2"NPT
TY4951 - Hengende 115K, 1/2"NPT

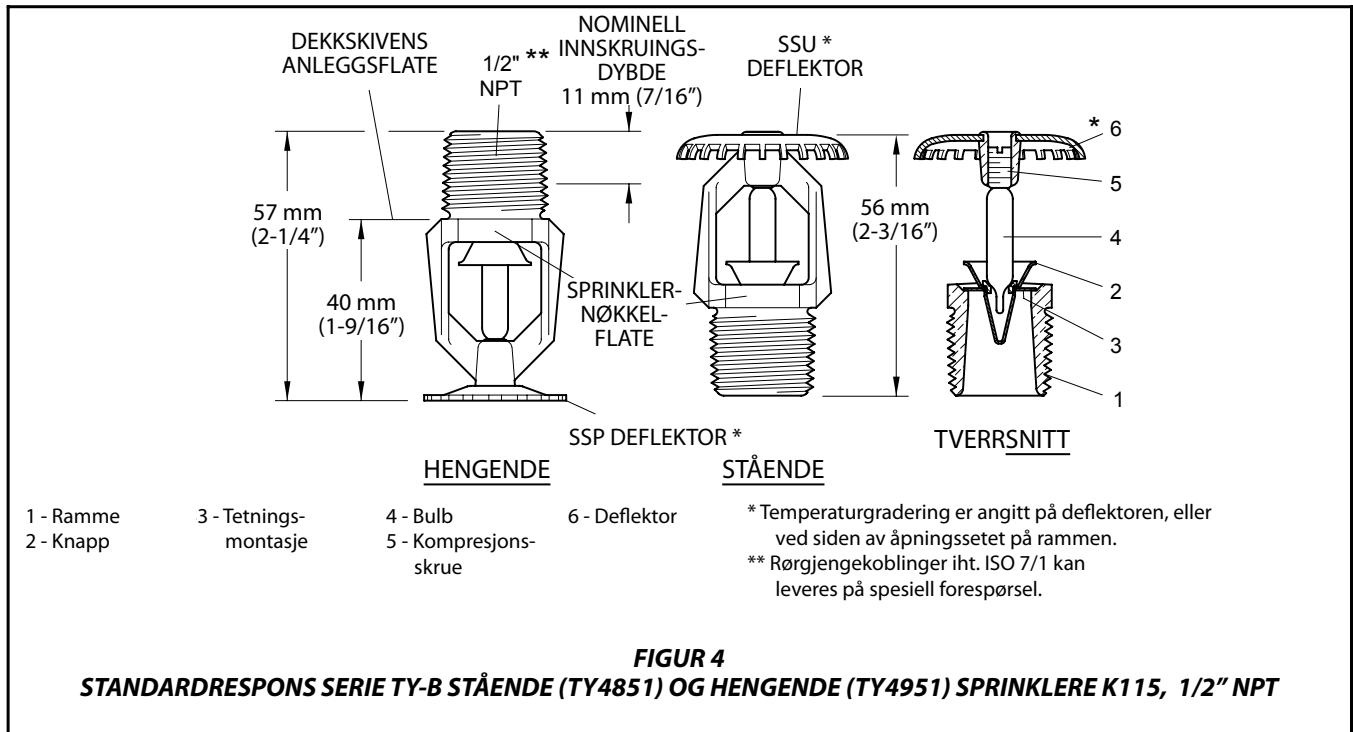






FIGUR 3

STANDARDRESPONS SERIE TY-B STÅENDE (TY4151) OG HENGENDE (TY4251) SPRINKLERE K115, 3/4" NPT



FIGUR 4

STANDARDRESPONS SERIE TY-B STÅENDE (TY4851) OG HENGENDE (TY4951) SPRINKLERE K115, 1/2" NPT

K	TYPE	TEMP.	BULB-VÆSKE	SPRINKLER FINISH (Se note 8)					
				MESSING	FOR-KROMMET	HVIT*** POLYESTER	BLYBELAGT	VOKSBELAGT	VOKS OVER BLYBELAGT
40 1/2" NPT	HENGENDE (TY1251) og STÅENDE (TY1151)	57°C (135°F)	Oransje	1,2,3				I/T	
		68°C (155°F)	Rød						
		79°C (175°F)	Gul						
		93°C (200°F)	Grønn						
		141°C (286°F)	Blå						
		182°C (360°F)	Lilla						
80 1/2" NPT	HENGENDE (TY3251) og STÅENDE (TY3151)	57°C (135°F)	Oransje	1,2,3,4,5,6,7	1,2,3,5		1,2,3,5	1,2,3,5	
		68°C (155°F)	Rød						
		79°C (175°F)	Gul						
		93°C (200°F)	Grønn						
		141°C (286°F)	Blå						
		182°C (360°F)	Lilla						
	INNFELT HENGENDE (TY3251)* Figur 4	57°C (135°F)	Oransje	1,2,3,4,5	1,2,4,5		I/T		
		68°C (155°F)	Rød						
		79°C (175°F)	Gul						
		93°C (200°F)	Grønn						
		141°C (286°F)	Blå						
		182°C (360°F)	Lilla						
115 3/4" NPT	HENGENDE (TY4251) og STÅENDE (TY4151)	57°C (135°F)	Oransje	1,2,3,4,5,6,7	1,2,5		1,2,3,5	1,2,5	
		68°C (155°F)	Rød						
		79°C (175°F)	Gul						
		93°C (200°F)	Grønn						
		141°C (286°F)	Blå						
		182°C (360°F)	Lilla						
	INNFELT HENGENDE (TY4251)* Figur 5	57°C (135°F)	Oransje	1,2,3,4,5			I/T		
		68°C (155°F)	Rød						
		79°C (175°F)	Gul						
		93°C (200°F)	Grønn						
		141°C (286°F)	Blå						
		182°C (360°F)	Lilla						
115 1/2" NPT	HENGENDE (TY4951) og STÅENDE (TY4851)	57°C (135°F)	Oransje	1,2,3,5			I/T		
		68°C (155°F)	Rød						
		79°C (175°F)	Gul						
		93°C (200°F)	Grønn						
		141°C (286°F)	Blå						
		182°C (360°F)	Lilla						

Merknader:

- Listet av Underwriters Laboratories, Inc. (UL)
- Listet av Underwriters Laboratories, Inc. for bruk i Canada (C-UL)
- Godkjent av Factory Mutual Research Corporation (FM)
- Godkjent av Loss Prevention Certification Board (LPCB Ref. No. 007k/03)
- Godkjent av New York City iht. MEA 354-01-E
- Vds godkjent (For detaljer ta kontakt med Tyco Fire & Building Products, Enschede, Nederlands, Tel. +31-53-428-4444/Faks +31-53-428-3377)
- Godkjent av Loss Prevention Certification Board (LPCB Ref. Nr. 094a/05)
- Der hvor polyesterbelagt, blybelagt, voksbelagt og voks over blybelagt sprinklere har blitt listet til å være UL og C-UL-listet er sprinklerne UL og C-UL-listet som sprinklere motstandsdyktige mot korrosjon. Der hvor blybelagt, voksbelagt og voks over blybelagte sprinklere er notert til å være FM godkjent, er sprinklerne FM godkjente som sprinklere motstandsdyktige mot korrosjon

* Installert med type 10 (1/2" NPT) eller type 40 (3/4" NPT) 19 mm (3/4") total justering todelt dekkskive, som relevant.

** 66°C (150°F) Maksimum taktemperatur

I/T: Ikke tilgjengelig

TABELL A, LABORATORIENOTATER OG GODKJENNELSER

K	TYPE	SPRINKLER FINISH					
		MESSING	FORKROMMET	HVIT POLYESTER	BLYBELAGT	VOKSBELAGT	VOKS OVER BLYBELAGT
40 1/2" NPT	HENGENDE (TY1251) og STÅENDE (TY1151)	12,1 bar (175 psi)			I/T		
80 1/2" NPT	HENGENDE (TY3251) og STÅENDE (TY3151)	17,2 bar (250 psi) ELLER 12,1 bar (175 psi) (SE MERKNAD 1)			12,1 bar (175 psi)		
	INNFELT HENGENDE (TY3251)				I/T		
115 3/4" NPT	HENGENDE (TY4251) og STÅENDE (TY4151)	12,1 bar (175 psi)					
	INNFELT HENGENDE (TY4251)	12,1 bar (175 psi)			I/T		
115 1/2" NPT	HENGENDE (TY4951) og STÅENDE (TY4851)	12,1 bar (175 psi)					

MERKNAD:

1. Det maksimale arbeidstrykket på 17,2 bar (250 psi) gjelder kun for de som er godkjent av Underwriters Laboratories, Inc. (UL); fortegningen fra Underwriters Laboratories, Inc. for bruk i Canada (C-UL); og, godkjennelsen av New York City

TABELL B, MAKSIMALT ARBEIDSTRYKK

Teknisk Beskrivelse

Godkjennelser

UL og C-UL registrert
FM, LPCB, VdS, og NYC godkjent.

(Se tabell A for komplett informasjon om godkjennelse inklusiv status til motstanddyktighet mot korrosjon.)

Maksimalt arbeidstrykk

Se tabell B

K-faktor

40,3 l/min-bar^{0,5} (2.8 usgpm/psi^{0,5})

80,6 l/min-bar^{0,5} (5.6 usgpm/psi^{0,5})

115,2 l/min-bar^{0,5} (8.0 usgpm/psi^{0,5})

Temperaturklassifiseringer

Se tabell A

Utførelser

Sprinkler: Se tabell A.

Todelt dekkskive: Hvitlakkert, forkrommet, messing

Fysiske karakteristika

RammeBronse

Tetningshode Messing/Kobber

Pakningsenhet.....

.....Beryllium-nikkel m/Teflon*

Bulb Glass

KompresjonsskrueMessing

Deflektor.....Kopper

Foring (K40)Bronse

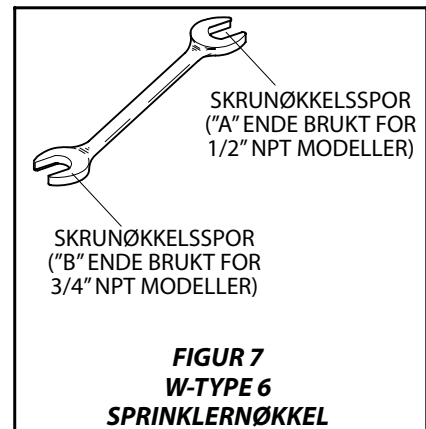
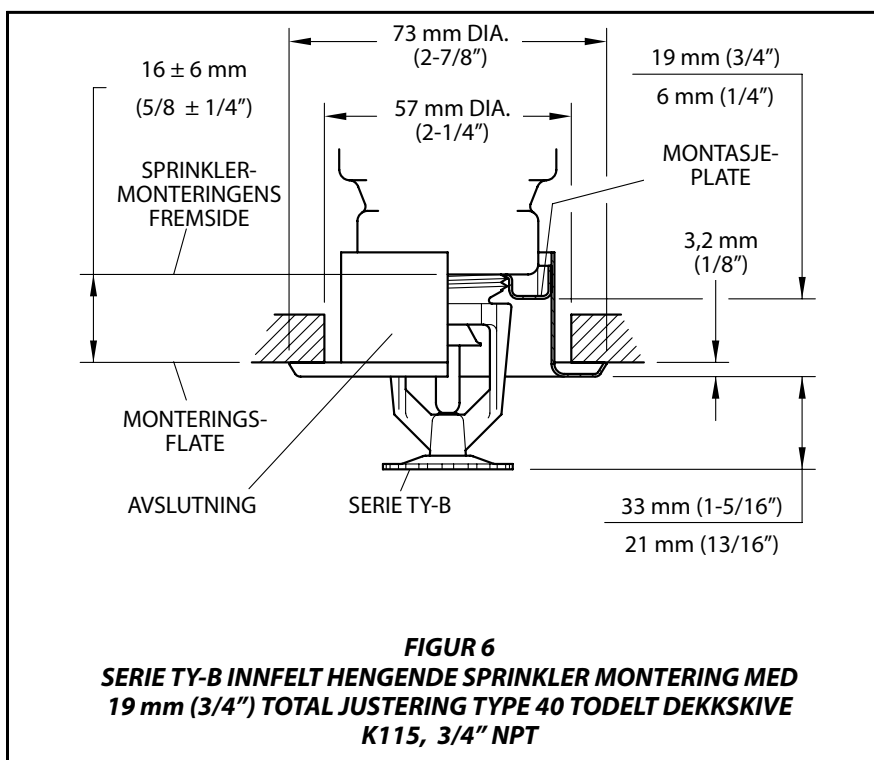
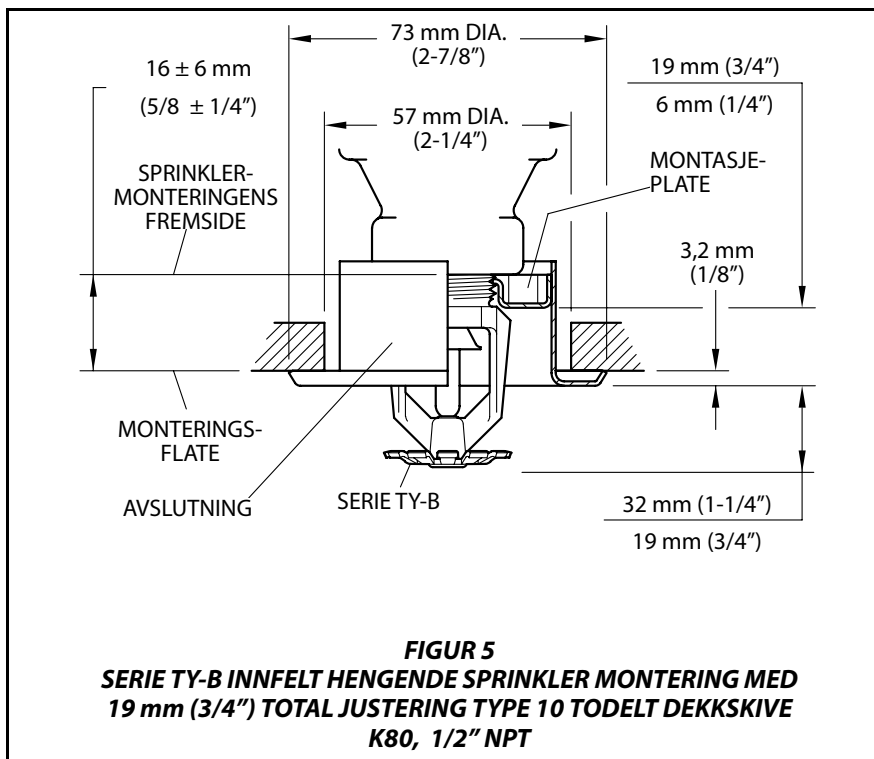
*DuPonts registrerte varemerke

Drift

Glassbulben inneholder en væske, som ekspanderer, når den utsettes for oppvarming. Når den bestemte temperaturen nås, har væsken utvidet seg tilstrekkelig til å knuse glassbulben, hvilket gjør at sprinkleren aktiveres og tillater vannet å strømme ut.

Bruksområder

Serie TY-B stående og hengende sprinkler er ment for for brannvernssystemer som har blitt designet i overensstemmelse med installasjonsreglene godkjent av sertifiseringsinstitusjon (f.eks. UL basert på kravene i NFPA 13, og FM godkjennelse basert på kravene til FM's Loss Prevention Data Sheets). Kun type 10 eller 40 todelte dekkskive, som relevant skal benyttes for innfelt hengende installasjoner.



Installasjon

Serie TY-B-sprinklere må installeres i overensstemmelse med følgende instruksjoner:

MERKNADER

Installer ikke noen bulb-type sprinkler om bulben har sprekker, eller det er væsketap fra bulben. Når bulben holdes horisontalt, skal det finnes en liten luftboble. Luftboblediameteren er omtrent 1,5 mm (1/16") for 57°C (135°F) til 2,5 mm (3/32") for 182°C (360°F) temperaturklassifiseringene.

En lekkasjefri 1/2" NPT gjengeanslutning kan oppnås ved et dreiemoment på 10 til 19 Nm (7 til 14 ft.lbs.). Et dreiemoment på maksimalt 29 Nm (21 ft.lbs.) kan benyttes til å installere sprinklere med 1/2" NPT-gjenger. En lekkasjefri 3/4" NPT gjengeanslutning kan oppnås ved et dreiemoment på 13 til 37 Nm (10 til 20 ft.lbs.). Et dreiemoment på maksimalt 41 Nm (30 ft.lbs.) skal benyttes til å installere sprinklere med 3/4" NPT-gjenger. Høyere

dreiemoment, enn dette kan deformere sprinklerinnløpet og medføre lekkasjer i eller svekkelse av sprinkleren.

Forsøk ikke å kompensere for dårlig passform hos dekkskiveplaten gjennom over-eller-underiltrekking av sprinkleren. Juster sprinkleren til den passer.

Serie TY-B hengende og stående sprinkler må installeres i overensstemmelse med følgende instruksjoner:

Steg 1. Hengende sprinklere skal installeres i hengende posisjon, og stående sprinklere i stående posisjon.

Steg 2. Påfør egnet tetningsprodukt på rørgjengene og skru deretter inn sprinkleren i rørdelen for hånd.

Steg 3. Sprinkleren må kun skrues til i rørdelen ved å bruke en W-Type 6 Sprinklernøkkel (jf. fig. 7), unntatt at en 200 eller 250 mm (8 eller 10") justerbar Crescent skiftenøkkel skal brukes på voksbelagte sprinklere. Med henvisning til figurene 1, 2 3 og 4 skal W-Type 7 Sprinklernøkkel eller justerbar Crescent skiftenøkkel, som relevant benyttes på nøkkelflatene.

Når det installeres voksbelagte sprinklere med den justerbare Crescent skiftenøkkel må det utvises stor varsomhet for å hindre skade på voksbelegget på sprinklernøkkelflatene eller ramme-armene og derfor eksponering av rent metall i det korrosive miljøet. Skiftenøkkelstangen bør åpnes tilstrekkelig bredt for å passere over nøkkelflatene uten å skade voksbelegget. Før sprinkleren skrues til med skiftenøkkel skal skiftenøkkelstangen justeres slik at den kun berører sprinklernøkkelflatene. Etter at sprinkleren er skrudd til med skiftenøkkel løsne skiftenøkkelstangen før skiftenøkkel fjernes.

Etter installasjonen må sprinklernøkkelflatene og ramme-armene kontrolleres og voksbelegget tas på (repareres) hver gang belegget har blitt skadet og rent metall eksponeres. Voksbelegget på nøkkelflatene kan tas på forsiktig ved å benytte en oppvarmet 1/8" diameter (M3) stålstang på områdene hvor rent metall er eksponert.

MERKNADER

Det å ta på voksbelegget gjelder kun på nøkkelflatene og ramme-armene, og dette skal kun utføres på tidspunktet for den første sprinklerinstallasjonen.

Stålstangen bør kun oppvarmes til det punkt som den begynner å smelte voksen på, og nødvendige foranstaltninger må tas når den oppvarmete stangen tas på for å hindre at den som installerer blir brent.

Serie TY-B innfelte hengende sprinkler må installeres i overensstemmelse med følgende instruksjoner.

Trinn A. Innerdel av den todelte dekkskiven skrues helt inn på sprinklerens gjenger. Skru deretter sprinkleren inn i rørdelen for hånd.

Trinn B. Skru til sprinkleren inn i rørdelen ved å bruke kun W-Type 7 skiftenøkkel for innfelte sprinklere (jfr. figur 8). Med henvisning til figur 3 eller 4 skal W-Type 7 skiftenøkkel for innfelte sprinklere brukes på sprinklernøkkelflatene.

Trinn C. Etter at det nedfelte taket er montert ferdig og eventuelt malt skyves tilhørende ytterring type 10 eller 40 på den todelte dekkskiven TY-B på plass mot taket. Juster ytterring for å få en tett forbindelse mellom dekkskiven og taket.

Service og vedlikehold

Serie TY-B-sprinklere må vedlikeholdes og betjenes i overensstemmelse med følgende instruksjoner:

MERKNADER

Før det stenges en hovedventil for å utføre vedlikeholdsarbeide på brannvernssystemet, som den kontrollerer, må det innhentes tillatelse fra rette myndigheter til nedstengning, og alt personell, som kan bli berørt av dette må få beskjed.

Eieren må sørge for at det ikke henges noen objekter på sprinklerne; ellers kan det føre til at sprinkleranlegget ikke fungerer, eller ikke fungerer som det skal, hvis det skulle oppstå brann.

Fravær av en dekkskive, som benyttes for å dekke et klaringshull, kan forlenge tiden det tar for sprinkleren bli utløst i en brannsituasjon.

Sprinklere, som viser seg å lekke eller som viser tydelige tegn på korrosjon må byttes ut.

Automatiske sprinklere, må aldri males, bellegges med plater, tildekkes, eller på noen annen måte forandres, etter å ha blitt levert fra fabrikken. Modifiserte sprinklere må byttes ut. Sprinklere, som har vært eksponert mot korroderende brannprodukter, men ikke har vært aktivert i brannslukning, bør byttes ut om de ikke kan rengjøres fullstendig gjennom å bli tørkes av med en klut, eller børstes med en myk kost.

Varsomhet må utøves for ikke å påføre sprinklerne skade - før, under og etter installasjon. Sprinklere, som skades gjennom fall, slag, vridning, eller lignende må byttes

ut. Dessuten, bytt ut enhver sprinkler, som har en sprukket bulb, eller som har mistet væske fra bulben. (jf. Installasjonsavsnittet).

Hyppige visuelle kontroller anbefales utført først for sprinkler med belegg motstandsdyktig mot korrosjon etter at installasjonen har blitt fullført for å verifisere integriteten til belegget motstandsdyktig mot korrosjon. Deretter bør årlige kontroller i henhold til NFPA 25 være nok, imidlertid i stedet for å kontrollere fra gulvnivået, bør en tilfeldig prøvetaking av avgrensede visuelle kontroller foretas for på den måten å avgjøre bedre den nøyaktige tilstanden til sprinkleren og langtidsintegriteten til belegget motstandsdyktig mot korrosjon, da det kan bli påvirket av de aktuelle korroderende forholdene.

Eieren er ansvarlig for å kontrollere, teste og vedlikeholde sitt brannvernssystem og tilbehøret i overensstemmelse med dette dokumentet, samt gjeldende regelverk fra the National Fire Protection Association (f.eks., NFPA 25), i tillegg til gjeldende normer fra andre myndigheter som har jurisdiksjon på området. Leverandøren, eller sprinklerprodusenten må konsulteres om det oppstår spørsmål.

Det anbefales at automatiske sprinklersystem inspiseres, testes og vedlikeholdes av et kvalifisert vedlikeholdsfirma iht. lokale krav og nasjonale forskrifter.

Begrenset garanti

Produkter, som produseres av Tyco Fire & Building Products (TFBP) innrømmes garantiforsikring kun overfor den originale kjøperen i ti (10) år, mot defekter i materialet eller utførelsen, etter at det er betalt og har blitt forskriftsmessig installert og vedlikeholdt under normal bruk og behandling. Denne garantien utløper ti (10) år etter dato for utsendelse av TFBP. Ingen garanti gis for produkter og komponenter, som har vært utsatt for feilbruk, ukorrekt installasjon, korrosjon, eller som ikke har blitt installert, vedlikeholdt, eller reparert iht. gjeldende standarder fra "the National Fire Protection Association", og/eller noen annen myndighet som har jurisdiksjon. Materieell, som TFBP klassifiserer, som defekte må enten repareres eller byttes ut på TFBP direkte henstilling. TFBP hverken påtar seg eller autoriserer noen annen person til å påta seg noen annen forpliktelse i forbindelse med salg av produkter eller deler av produkter. TFBP skal ikke kunne holdes ansvarlige for designfeil i sprinklersystemet,

P/N 57 — XXX — X — XXX

		MODELL/SIN	UTFØRELSE		TEMPERATURGRADERING	
530	K40 STÅENDE (1/2" NPT)	TY1151	1	MESSING	135	57°C (135°F)
531	K40 HENGENDE (1/2" NPT)	TY1251	4	HVIT POLYESTER	155	68°C (155°F)
570	K80 STÅENDE (1/2" NPT)	TY3151	3	HVIT (RAL9010)*	175	79°C (175°F)
571	K80 HENGENDE (1/2" NPT)	TY3251	9	FORKROMMET	200	93°C (200°F)
590	K115 STÅENDE (3/4" NPT)	TY4151	7	BLYBELAGT	286	141°C (286°F)
591	K115 HENGENDE (3/4" NPT)	TY4251	6	VOKSBELAGT 141°C (286°F)	360	182°C (360°F)
560	K115 STÅENDE (1/2" NPT)	TY4851	8	VOKS OVER BLYBELAGT 141°C (286°F) MAKSIMUM		
561	K115 HENGENDE (1/2" NPT)	TY4951				

* For salg utenfor Nord og Sør
Amerikas kontinenter

TABELL C
VALG AV DELNUMMER SERIE TY-B HENGENDE OG
STÅENDE SPRINKLERE

eller for feilaktig, eller ufullstendig informasjon formidlet av Kjøperen, eller Kjøperens representanter.

Ikke i noe tilfelle, skal TFBP holdes ansvarlige av kontrakt, straffeforfølgelse, ansvarforpliktelse eller under noen annen juridisk teori, for tilfeldige, indirekte, spesielle eller følgeskader, inklusive men ikke begrenset til krav om erstatning for arbeide, uten hensyn til hvorvidt TFBP ble informert om mulighetene for slike krav, og ikke under noen forhold skal TFBP ansvar overstige et beløp tilsvarende salgsprisen.

Nevnte garanti gjelder i stedet for alle andre eksplisitte eller implisitte garantier, inklusiv garantier om omsettelighet og egnethet for noe spesifikt formål.

Denne begrensede garantien fastsetter den eneste løsning for krav som er basert på feil eller mangler i produkter, materiale eller komponenter enten kravet gjøres i kontrakt, erstatningsrettslig forhold, strikt erstatningsansvar eller enhver annen legal teori.

Denne garantien vil bli brukt i full utstrekning som tillatt etter lov. Ugyldighet helt eller delvis av en del av denne garantien vil ikke påvirke resten.

Bestillingsprosedyre

Når det sendes inn bestilling, angi fullt produkt navn. Jf. prislisten angående en komplett liste over delnummere.

Ta kontakt med den lokale forhandleren hva lagerstatus og tilgjengelighet angår

Sprinklermontasjer med NPT gjengekoblinger:

Oppgi: (Angi modell/SIN),angi standardrespons, (angi K-faktor), (angi temperaturklassifisering),Serie TY-B (angi hengende eller stående) Sprinkler med (angi type av overflatebehandling eller belegg), P/N (angi fra tabell C).

Todelt dekkskive:

Oppgi: Type (angi 10 eller 40) todelte dekkskiven med (angi utførelse) P/N (angi*).

Sprinklernøkkel:

Oppgi: W-Type 6 Sprinklernøkkel
..... P/N 56-000-6-387.

Oppgi: W-Type 7 Sprinklernøkkel
..... P/N 56-850-4-001.

NB: Dette er et oversatt dokument. Oversettelser av alle typer materiell, til andre språk enn engelsk, er kun ment å være en støtte til et ikke-engelsktalende publikum. Nøyaktigheten av oversettelsen, er hverken garantert, eller implisert. Om det oppstår spørsmål, eller noen form for tvil om nøyaktigheten av informasjonen i denne oversettelsen, ber vi Dem vennligst å konsultere den engelske versjonen av dokument TFP151, som er den offisielle versjonen av dokumentet. Uoverensstemmelser eller forskjeller, som har oppstått under oversettelsen, er ikke bindende og har ingen juridisk betydning for overensstemmelser, gjennomføring, eller noen andre forhold. www.quicksilvertranslate.com.