

Serie TY-B — Staande, Hangende en Verzonken Hangende Sprinklers Standaard Aansprekend, Standaard Dekking — K-factor 40, 80 en 115

Algemene Beschrijving

De staande en hangende sprinklers uit de serie TY-B met K40, K80 en K115 beschreven in dit gegevensblad, zijn decoratieve standaard aansprekende standaard dekking sprinklers met een 5 mm glaspatroon. Deze sprinklers zijn ontworpen voor gebruik in commerciële gebouwen met een licht, normaal of hoog brandgevaar zoals banken, hotels, winkelcentra, fabrieken, raffinaderijen, chemische fabrieken, enz.

De verzonken versie van de hangende sprinkler uit de TY-B serie is bedoeld voor gebruik in gebouwen met een afgewerkt plafond. Deze sprinkler maakt gebruik van een tweedelig verzonken rozet, stijl 10 (1/2" NPT) of stijl 40 (3/4" NPT). De verzonken rozet biedt een verzonken afstelling van 12,5 mm (1/2") tot maximaal 19 mm (3/4") totale afstelling met betrekking tot het plafondniveau. Door de afstelling via de verzonken rozet hoeven de leidingdelen naar de sprinkler minder nauwkeurig te worden afgesneden.

Indien van toepassing wordt een corrosiebestendige coating gebruikt om de levensduur van de koperlegering van de sprinklers te verlengen wanneer blootgesteld aan corrosieve omgevingen. Hoewel

sprinklers met een corrosiebestendige coating de standaard corrosietesten van de van toepassing zijnde keurmerkinstanties hebben doorstaan, zijn deze testen niet representatief voor alle denkbare corrosieve omgevingen. Het wordt daarom aanbevolen om de eindgebruiker te raadplegen met betrekking tot de geschiktheid van deze coatings voor een specifieke corrosieve omgeving. Naast de corrosieve aard van de chemicaliën waaraan de sprinklers worden blootgesteld, dienen op zijn minst de invloeden van omgevingstemperatuur, concentratie van chemicaliën en snelheid van gas/chemicaliën in ogenschouw genomen te worden.

Van de hangende sprinkler van de TY-B serie kan een variant op tussenliggend niveau vervaardigd worden door een sprinkler uit deze TY-B serie te combineren met de beschermkap model S2.

WAARSCHUWINGEN

*De hier beschreven sprinklers uit de TY-B serie moeten worden geïnstalleerd en onderhouden conform dit document, als conform de van toepassing zijnde richtlijnen van de NFPA [National Fire Protection Association] en de richtlijnen van enig ander bevoegd gezag. **Niet-nakoming van deze verplichting kan schadelijk zijn voor de werking van deze apparaten.***

De eigenaar is verantwoordelijk voor het onderhoud van zijn brandbeveiligingssysteem en voor het in goede staat houden van de apparatuur. Bij vragen dient contact te worden opgenomen met de installateur of de sprinklerfabrikant.

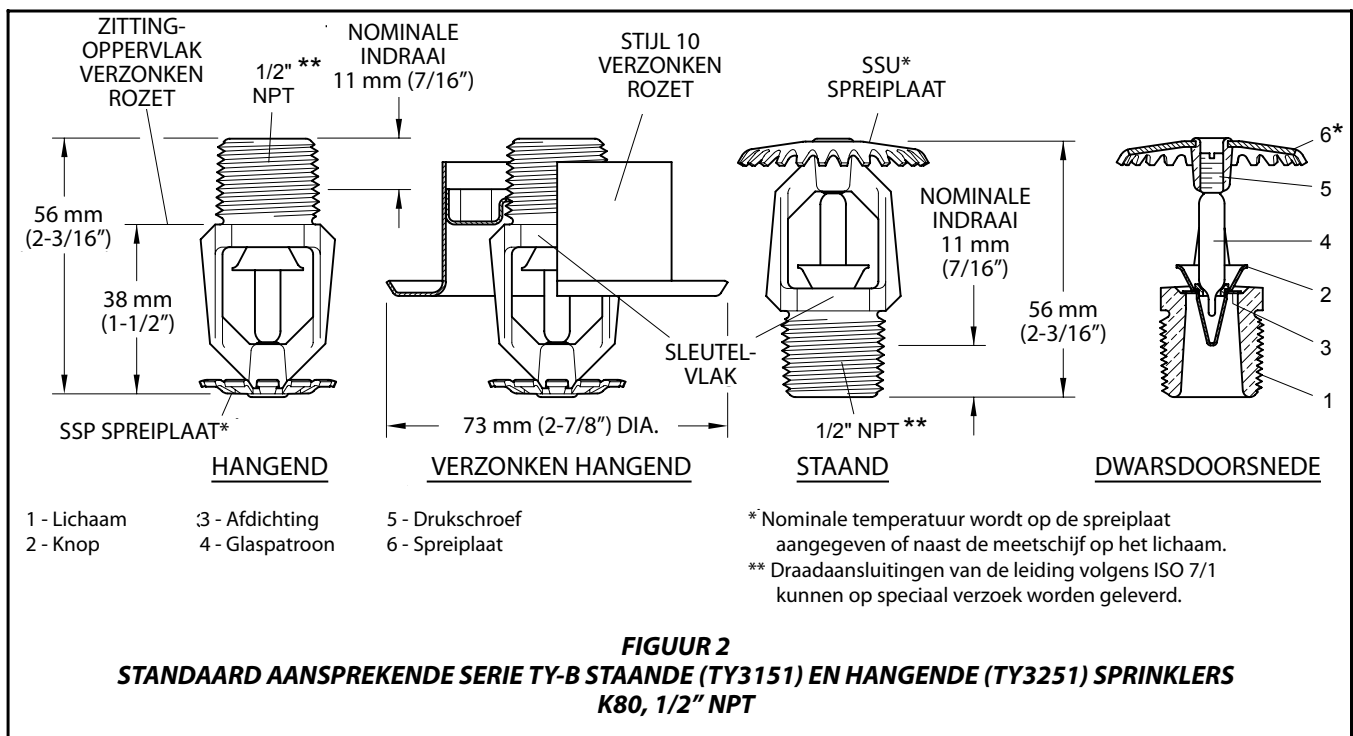
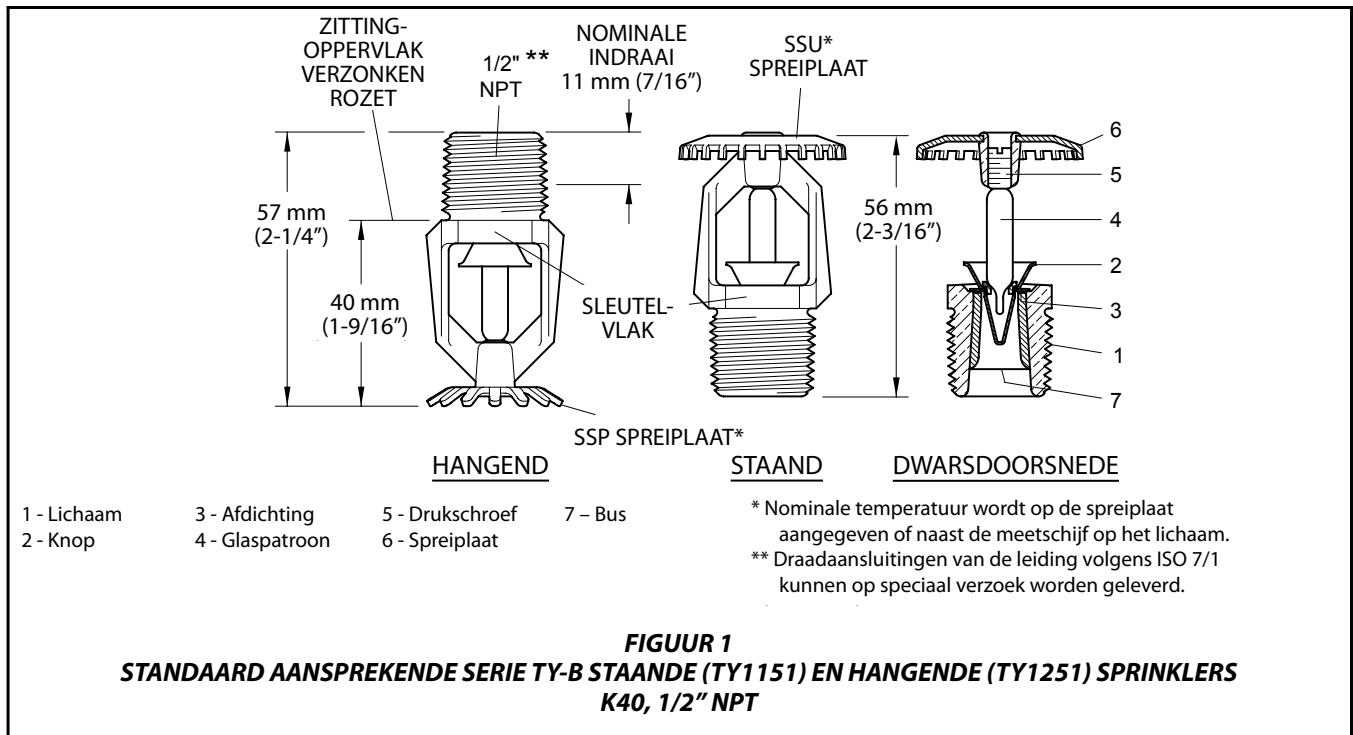


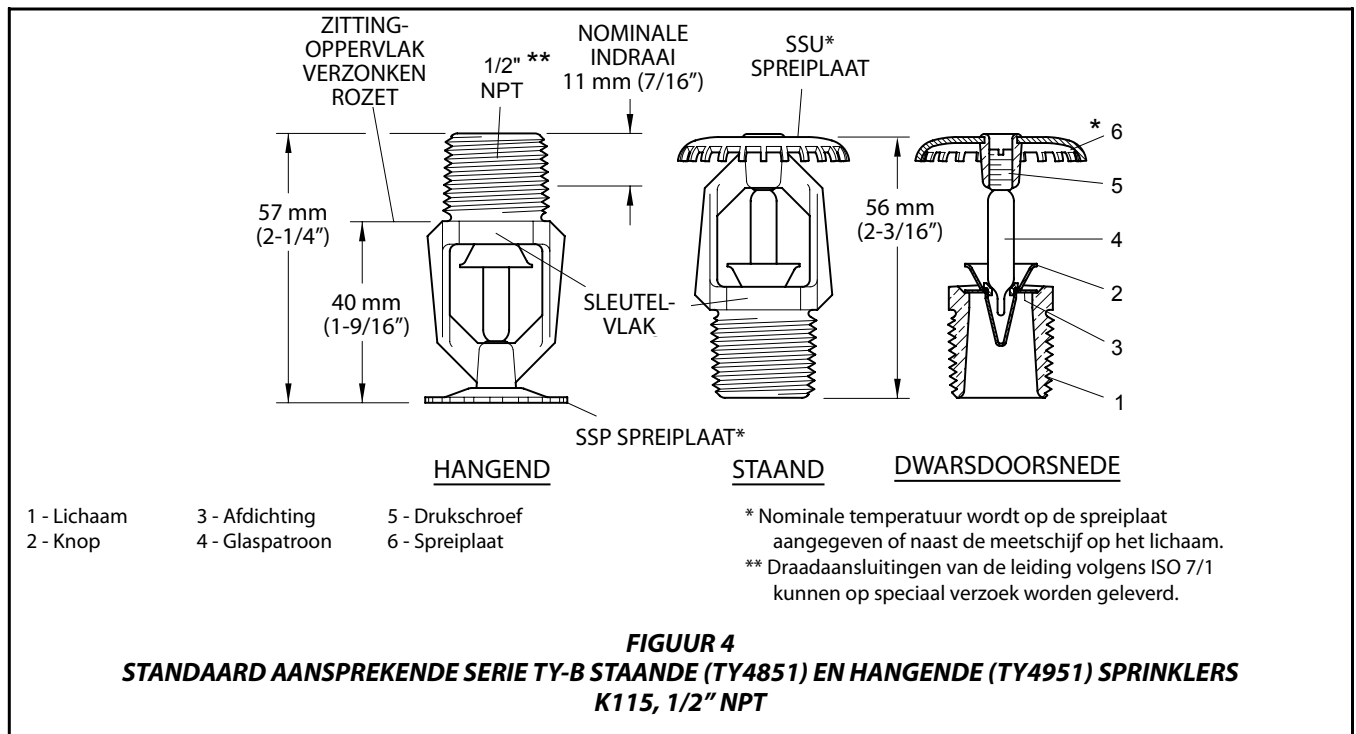
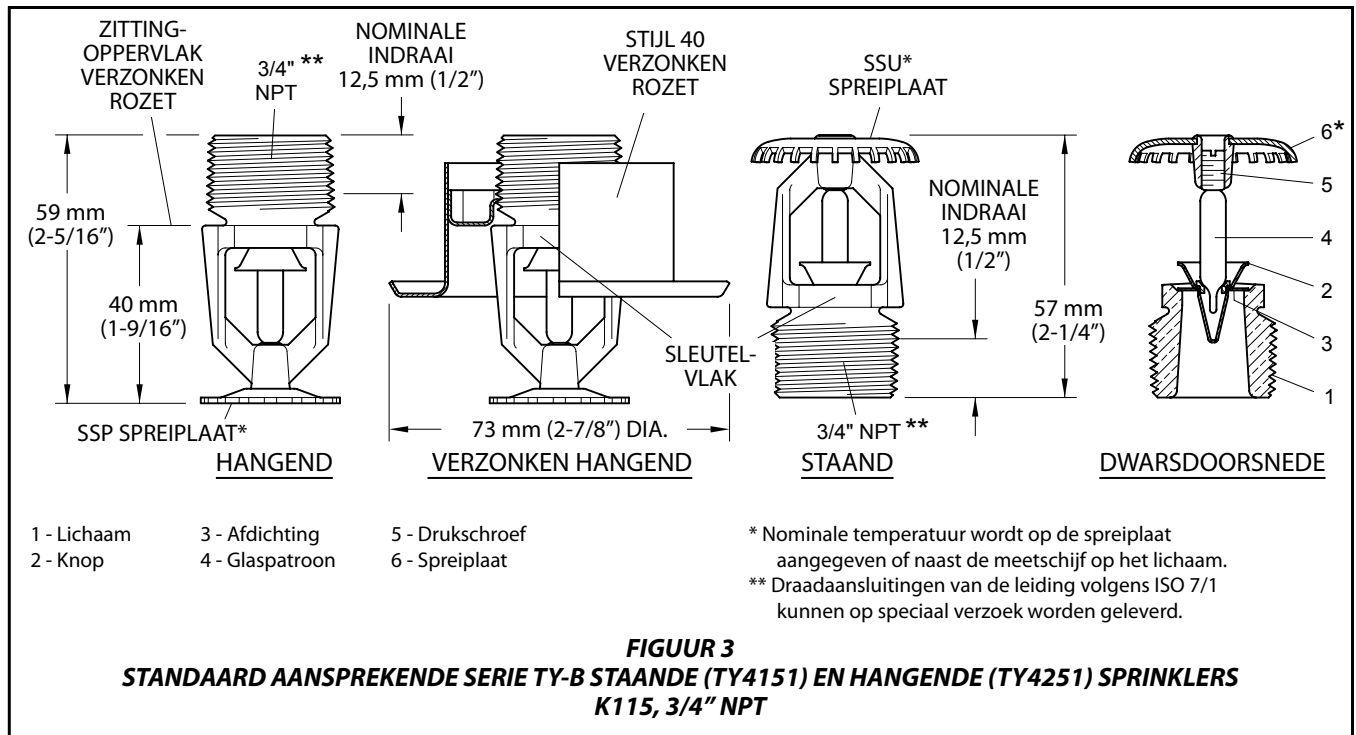
Model/Sprinkler Identification Numbers

TY1151 - Staand K40, 1/2" NPT
TY1251 - Hangend K40, 1/2" NPT
TY3151 - Staand K80, 1/2" NPT
TY3251 - Hangend K80, 1/2" NPT
TY4151 - Staand K115, 3/4" NPT
TY4251 - Hangend K115, 3/4" NPT
TY4851 - Staand K115, 1/2" NPT
TY4951 - Hangend K115, 1/2" NPT

BELANGRIJK

Zie altijd het Technische Gegevensblad TFP700 voor de "WAARSCHUWINGEN VOOR INSTALLATEURS" dat de voorzorgsmaatregelen aangeeft die genomen moeten worden met betrekking tot de hantering en installatie van sprinklersystemen en -componenten. Onjuiste hantering en installatie kunnen het sprinklersysteem of de sprinklercomponenten permanent beschadigen en ervoor zorgen dat de sprinkler in geval van brand niet werkt of vroegtijdig in werking treedt.





				SPRINKLERAFWERKING (Zie opm. 8)						
K	TYPE	TEMP.	GLAS-PATROON	MESSING	VER-CHROOMD	WIT *** POLYESTER	MET LOOD BEDEKT	MET WASLAAG BEDEKT	WASOVER-LOODLAAG	
40 1/2" NPT	HANGEND (TY1251) en STAAND (TY1151)	57°C (135°F)	Oranje	1,2,3				N.L.		
		68°C (155°F)	Rood							
		79°C (175°F)	Geel							
		93°C (200°F)	Groen							
		141°C (286°F)	Blauw							
		182°C (360°F)	Paars							
80 1/2" NPT	HANGEND (TY3251) en STAAND (TY3151)	57°C (135°F)	Oranje	1,2,3,4,5,6,7			1,2,3,5	1,2,3,5	1,2,3,5	
		68°C (155°F)	Rood							
		79°C (175°F)	Geel							
		93°C (200°F)	Groen							
		141°C (286°F)	Blauw							
		182°C (360°F)	Paars							
	VERZONKEN HANGEND (TY3251)* Figuur 4	57°C (135°F)	Oranje	1,2,3,4,5		1,2,4,5			N.L.	
		68°C (155°F)	Rood							
		79°C (175°F)	Geel							
		93°C (200°F)	Groen							
		141°C (286°F)	Blauw							
115 3/4" NPT	HANGEND (TY4251) en STAAND (TY4151)	57°C (135°F)	Oranje	1,2,3,4,5,6,7			1,2,5	1,2,3,5	1,2,5	
		68°C (155°F)	Rood							
		79°C (175°F)	Geel							
		93°C (200°F)	Groen							
		141°C (286°F)	Blauw							
		182°C (360°F)	Paars							
	VERZONKEN HANGEND (TY4251)* Figuur 5	57°C (135°F)	Oranje	1,2,3,4,5					N.L.	
		68°C (155°F)	Rood							
		79°C (175°F)	Geel							
		93°C (200°F)	Groen							
		141°C (286°F)	Blauw							
115 1/2" NPT	HANGEND (TY4951) en STAAND (TY4851)	57°C (135°F)	Oranje	1,2,3,5				N.L.		
		68°C (155°F)	Rood							
		79°C (175°F)	Geel							
		93°C (200°F)	Groen							
		141°C (286°F)	Blauw							
		182°C (360°F)	Paars							

Opmerkingen:

- Listed door Underwriters Laboratories, Inc. (UL)
- Listed door Underwriters Laboratories, Inc. voor gebruik in Canada (C-UL)
- Goedgekeurd door Factory Mutual Research Corporation (FM)
- Goedgekeurd door de Loss Prevention Certification Board (LPCB Refnr. 007k/03)
- Goedgekeurd door de stad New York onder MEA 354-01-E.
- VdS Goedgekeurd (Voor meer gegevens, gelieve contact op te nemen met Tyco Fire & Building Products, Enschede, Nederland, Tel. +31-53-428-4444/ Fax +31-53-428-3377)
- Goedgekeurd door de Loss Prevention Certification Board (LPCB Refnr. 094a/05)
- Wanneer de sprinklers voorzien van polyesterlaag, loodlaag, waslaag of was-over-loodlaag UL en C-UL Listed zijn, zijn de sprinklers UL en C-UL Listed als corrosiebestendige sprinklers. Wanneer sprinklers voorzien van loodlaag, waslaag of was-over-loodlaag FM-goedgekeurd zijn, zijn de sprinklers FM-goedgekeurd als corrosiebestendige sprinklers.

* Geïnstalleerd met stijl 10 (1/2" NPT) of stijl 40 (3/4" NPT) verzonken rozet met totale afstelling van 19 mm (3/4").

** 66°C (150°F) maximale plafondtemperatuur

N.L.: Niet leverbaar

K	TYPE	SPRINKLERAFWERKING					
		MESSING	VERCHROOMD	WIT POLYESTER	MET LOOD BEDEKT	MET WASLAAG BEDEKT	WASOVER- LOODLAAG
40 1/2" NPT	HANGEND (TY1251) en STAAND (TY1151)	12,1 bar (175 psi)			N.L.		
		17,2 bar (250 psi) OF 12,1 bar (175 psi) (ZIE OPM. 1)			12,1 bar (175 psi)		
80 1/2" NPT	HANGEND (TY3251) en STAAND (TY3151)	17,2 bar (250 psi) OF 12,1 bar (175 psi) (ZIE OPM. 1)			12,1 bar (175 psi)		
	VERZONKEN HANGEND (TY3251)				N.L.		
115 3/4" NPT	HANGEND (TY4251) en STAAND (TY4151)	12,1 bar (175 psi)					
	VERZONKEN HANGEND (TY4251)	12,1 bar (175 psi)			N.L.		
115 1/2" NPT	HANGEND (TY4951) en STAAND (TY4851)	12,1 bar (175 psi)					

OPMERKING:

1. De maximale werkdruk van 17,2 bar (250 psi) is alleen van toepassing op de Listing door Underwriters Laboratories, Inc. (UL), de Listing door Underwriters Laboratories, Inc. voor gebruik in Canada (C-UL), en de goedkeuring door de stad New York.

TABEL B, MAXIMALE WERKDRUK

Technische gegevens

Goedkeuringen

Listed door UL en C-UL. Goedgekeurd door FM, LPCB, VdS en de stad New York.

(Raadpleeg tabel A informatie omtrent goedkeuringen inclusief corrosiebestendige status.)

Maximale Werkdruk

Raadpleeg tabel B

Afvoercoëfficiënt

40,3 l/min·bar^{0,5} (2.8 usgpm/psi^{0,5})

80,6 l/min·bar^{0,5} (5.6 usgpm/psi^{0,5})

115,2 l/min·bar^{0,5} (8.0 usgpm/psi^{0,5})

Nominale temperaturen

Raadpleeg tabel A

Afwerkingen

Sprinkler: Raadpleeg tabel A.

Verzonken rozet: Witgelakt, verchroomd, vermessaging

Fysieke Kenmerken

Lichaam.....Brons

Knop..... Messing/koper

Afdichting Berylliumnikkel met Teflon*

Glaspatroon Glas

Drukschroef.....Messing

Spreiplaat.....Koper

Bus (K40)..... Brons

*Gedeponerd handelsmerk van DuPont.

Werking

Het glaspatroon bevat een vloeistof die uitzet wanneer deze aan hitte wordt blootgesteld. Wanneer de nominale temperatuur is bereikt, zet de vloeistof zover uit dat het glaspatroon versplintert, waardoor de sprinkler wordt geactiveerd en het water gaat stromen.

Ontwerpcriteria

De hangende en staande sprinklers uit de serie TY-B zijn bedoeld voor brandbeveiligingssystemen die ontworpen zijn conform de standaard installatierichtlijnen zoals erkend door de toepasselijke instantie (bijv. UL Listing is gebaseerd op de vereisten van NFPA 13 en FM-goedkeuring is gebaseerd op de vereisten van FM's Loss Prevention Data Sheets). Voor de verzonken hangende installatie mag alleen een verzonken rozet stijl 10 of 40 gebruikt worden.

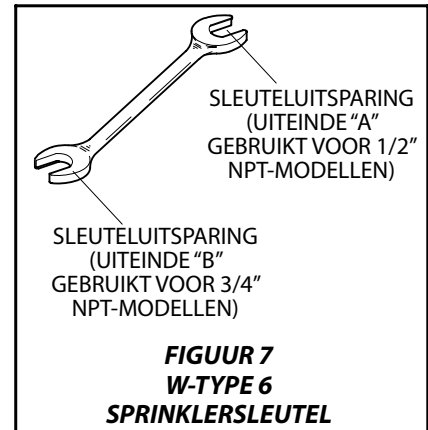
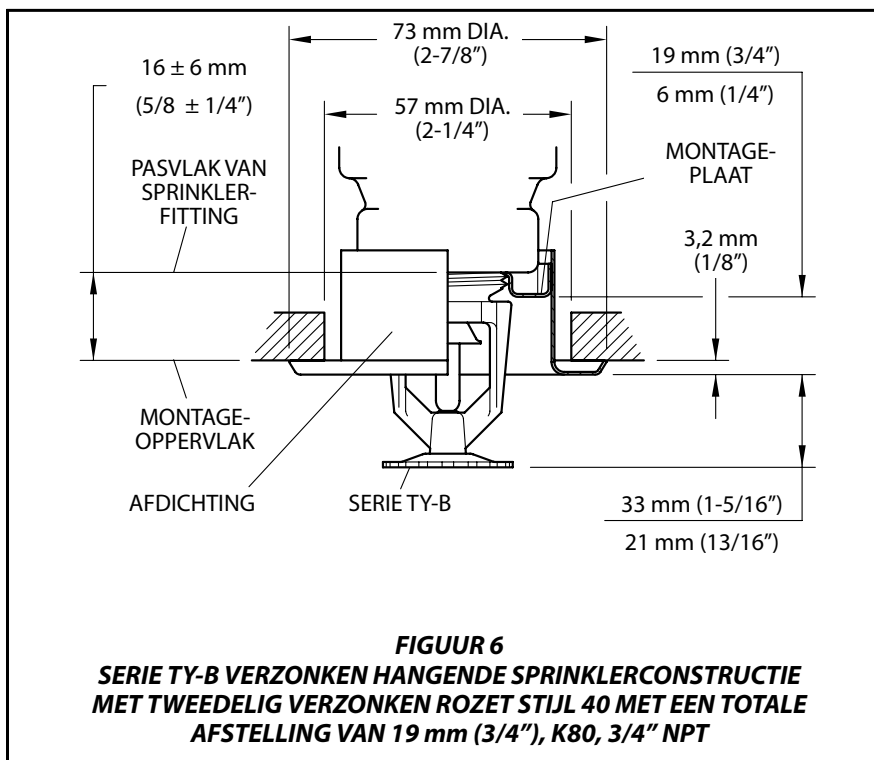
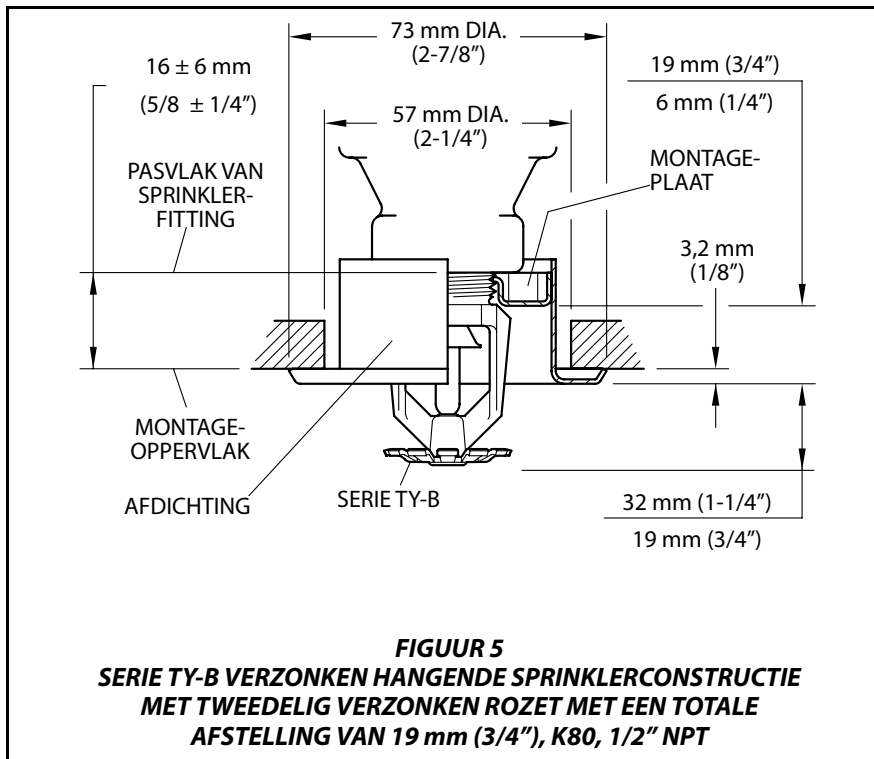
Installatie

De sprinklers uit de serie TY-B moeten worden geïnstalleerd conform de hiernavolgende instructies:

OPMERKINGEN

Installeer een sprinkler met glaspatroon niet wanneer het patroon gebroken is of wanneer er vloeistof uit het patroon lekt. Wanneer de sprinkler horizontaal wordt gehouden, dient u een kleine luchtbel te zien. De diameter van de luchtbel is ongeveer 1,5 mm (1/16") voor de nominale temperatuur van 57°C (135°F) tot 2,5 mm (3/32") voor de nominale temperatuur van 182°C (360°F).

Een lekdichte sluiting van de 1/2" NPT sprinkleraanluiting wordt verkregen met een torsiëkracht van 10 tot 19 Nm (7 tot 14 ft.lbs.). Een maximale torsiëkracht van 29 Nm (21 ft. lbs.) kan worden toegepast om sprinklers met 1/2" NPT-aansluitingen te installeren. Een lekdichte sluiting van de 3/4" NPT sprinkleraanluiting wordt verkregen met een torsiëkracht van 13 tot 37 Nm (10 tot 20 ft.lbs.). Een maximale torsiëkracht van 41 Nm (30 ft. lbs.) kan worden toegepast om sprinklers met 3/4" NPT-aansluitingen te installeren. Hogere torsieniveaus kunnen de sprinkleraanluiting vervormen met als gevolg lekkage of de verminderde werking van de sprinkler.



Probeer een ontoereikende afstelling in een rozetplaat niet te compenseren door de sprinkler te hard of te zacht aan te draaien. U kunt in dit geval beter de positie van de sprinklerfitting opnieuw afstellen.

De hangende en staande sprinklers uit de serie TY-B moeten worden geïnstalleerd conform de hiernavolgende instructies:

Stap 1. Hangende sprinklers moeten in de hangende positie en staande sprinklers moeten in de staande positie worden geïnstalleerd.

Stap 2. Draai de sprinkler, met afdichtmiddel op de draadaansluiting, handmatig in de sprinklerfitting.

Stap 3. Draai de sprinkler in de sprinklerfitting alleen vast met de W-Type 6 sprinklersleutel (zie figuur 7). Voor sprinklers met een waslaag moet een 200 of 250 mm (8 of 10") verstelbare moersleutel worden gebruikt. De W-Type 7 sprinklersleutel of de verstel-

bare moersleutel dient te worden geplaatst op de uitsparingen, zie figuren 1, 2, 3 en 4.

Wanneer de met waslaag bedekte sprinklers worden geïnstalleerd met de verstelbare moersleutel, moet extra zorg worden besteed aan het voorkomen van beschadiging van de waslaag op de uitsparingen of juk van de sprinkler zodat het metaal niet aan de corrosieve omgeving wordt blootgesteld. De bek van de sleutel moeten breed genoeg geopend worden om over de uitsparingen te passen zonder daarbij de waslaag te beschadigen. Voordat de sprinkler wordt vastgedraaid, dient de bek van de sleutel te worden versteld zodat deze net contact maakt met de uitsparingen van de sprinkler. Nadat de sprinkler is vastgedraaid, moet de bek van de sleutel worden opgedraaid voordat de sleutel wordt verwijderd.

Na installatie moeten de uitsparingen en het juk van de sprinkler gecontroleerd worden. Indien de coating beschadigd en het metaal zichtbaar is, moet de waslaag opnieuw worden aangebracht (gerepareerd). De waslaag kan opnieuw worden aangebracht door lichtjes een verwarmd 1/8" diameter (M3) rondstaal toe te passen op de plaatsen waar de was beschadigd is. Zo kan deze worden teruggewreven op de plaatsen waar het metaal zichtbaar is.

OPMERKINGEN

Het opnieuw uitsmeren van de waslaag mag alleen worden toegepast op de uitsparingen en het juk. Het opnieuw uitsmeren mag slechts worden uitgevoerd op het moment dat de sprinkler voor het eerst geïnstalleerd wordt.

Het rondstaal moet verhit worden tot het punt waarop de was begint te smelten. Bij de hantering van het verhitte rondstaal, dienen - om te voorkomen dat de installateur zich verbrandt - passende voorzorgsmaatregelen genomen te worden.

De **verzonken hangende sprinklers uit de serie TY-B** moeten worden geïnstalleerd conform de hiernavolgende instructies:

Stap A. Na plaatsing van de stijl 10 of 40 montageplaat over de schroefdraad van de sprinklerleiding, en met afdichtmiddel aangebracht op de leiding, moet de sprinkler handmatig in de sprinklerfitting worden gedraaid.

Stap B. Draai de sprinkler in de sprinklerfitting alleen vast met de W-Type 7 sleutel voor verzonken sprinklers (zie figuur 8). De W-Type 7 sleutel voor verzonken sprinklers dient te worden geplaatst op de uitsparingen, zie daarvoor figuur 3 of 4.

Stap C. Schuif, nadat het plafond is geïnstalleerd of de afwerklaag is aangebracht, de stijl 10 of 40 afdekplaat over de serie TY-B sprinkler en druk de afdekplaat op de montageplaat totdat de flens in contact komt met het plafond.

Beheer en Onderhoud

De serie TY-B sprinklers moeten worden beheerd en onderhouden conform de volgende instructies:

OPMERKINGEN

Voordat de hoofdregelklep van een brandbeveiligingssysteem wordt afgesloten ten behoeve van onderhoudswerkzaamheden aan het systeem dat door deze klep wordt geregeld, moet voor het afsluiten van de betreffende systemen goedkeuring worden verkregen van de juiste autoriteiten. Daarnaast dient al het personeel dat door deze actie beïnvloed kan worden hiervan op de hoogte worden gesteld.

De eigenaar dient ervoor te zorgen dat de sprinklers niet worden gebruikt voor het ophangen van voorwerpen; anders kan het zijn dat de sprinkler in geval van brand niet in werking treedt of mogelijk ongewenst in werking treden.

De afwezigheid van een rozet, gebruikt om de vrije ruimte rondom de sprinkler af te dekken, kan de tijd waarbinnen de sprinkler bij brand in werking treedt vertragen.

Sprinklers die lekken of zichtbare tekenen van corrosie vertonen moeten worden vervangen.

Automatische sprinklers mogen nooit worden beschilderd, bekleed, van een laag worden voorzien of op enige andere wijze worden veranderd nadat zij de fabriek hebben verlaten. Gemodificeerde sprinklers moeten worden vervangen. Sprinklers die zijn blootgesteld aan agressieve verbrandingsproducten, maar niet hebben gewerkt, moeten, indien zij niet volledig gereinigd kunnen worden door deze af te nemen van de sprinkler met een doek of met een borstel met zachte haren af te borstelen, worden vervangen.

Om schade aan de sprinklers te voorkomen dient voorzichtigheid – vóór, tijdens en na de installatie – in acht te worden genomen. Sprinklers die beschadigd zijn als gevolg van vallen, slaan, verkeerd gebruik van de sleutel, enzovoort, moeten worden vervangen. Daarnaast dient u iedere sprinkler waarvan het patroon is gebroken of met

een patroon waaruit vloeistof weglekt te vervangen. (zie Deel Installatie)

Veelvuldige visuele inspecties worden aanbevolen. Hierbij geldt voor sprinklers met een corrosiebestendige coating dat deze inspectie de eerste keer dient plaats te vinden na installatie van de sprinkler, ter controle van de betrouwbaarheid van de corrosiebestendige coating. Volgens NFPA 25 dienen vervolgens jaarlijkse inspecties plaats te vinden. In plaats van een inspectie vanaf grondniveau, dient echter een aantal visuele inspecties van dichtbij te worden uitgevoerd om de exacte conditie van de sprinkler en de betrouwbaarheid op lange termijn van de corrosiebestendige coating beter vast te stellen. Deze laag kan immers worden beïnvloed door de aanwezige corrosieve omstandigheden.

De eigenaar is verantwoordelijk voor de inspectie, het testen en het onderhoud van zijn brandbeveiligingssysteem en apparaat conform dit document, als ook conform de van toepassing zijnde richtlijnen van de National Fire Protection Association (bijv. NFPA 25) en de richtlijnen van enig ander bevoegd gezag. In geval van vragen dient met de installateur of de sprinklerfabrikant contact te worden opgenomen.

Het wordt aanbevolen om de automatische sprinklersystemen door een gekwalificeerde Inspectiedienst te laten inspecteren, testen en onderhouden, in overeenstemming met de lokale voorschriften en/of nationale bepalingen.

Beperkte Garantie

De producten van Tyco Fire & Building Products (TFBP) hebben, alleen aan de oorspronkelijke koper, een garantie van tien (10) jaar tegen defecten in materiaal en arbeid, vooropgesteld dat voor deze producten is betaald en dat deze op juiste wijze zijn geïnstalleerd en onderhouden onder normale gebruiks- en serviceomstandigheden. Deze garantie vervalt tien (10) jaar na datum van verzending door TFBP. In de volgende gevallen wordt geen garantie gegeven op de producten of componenten: wanneer deze door andere bedrijven, die niet tot TFBP behoren, zijn gefabriceerd; wanneer de producten of componenten zijn blootgesteld aan misbruik, onjuiste installatie, corrosie of wanneer deze niet zijn geïnstalleerd, onderhouden, aangepast of gerepareerd in overeenstemming met de van toepassing zijnde normen van de National Fire Protection Association, en/of de normen van enig ander bevoegd gezag.

P/N 57 — XXX — X — XXX

MODEL/SIN		AFWERKING	NOMINALE TEMPERATUUR	
530	K40 STAAND (1/2" NPT)	1	135	57°C (135°F)
531	K40 HANGEND (1/2" NPT)	4	155	68°C (155°F)
570	K80 STAAND (1/2" NPT)	3	175	79°C (175°F)
571	K80 HANGEND (1/2" NPT)	9	200	93°C (200°F)
590	K115 STAAND (3/4" NPT)	7	286	141°C (286°F)
591	K115 HANGEND (3/4" NPT)	6	360	182°C (360°F)
560	K115 STAAND (1/2" NPT)	8		
561	K115 HANGEND (1/2" NPT)			

*Voor verkoop buiten het Amerikaanse continent.

TABEL C
SELECTIE ONDERDEELNUMMER SERIE TY-B HANGENDE EN STAANDE SPRINKLERS

Materialen die door TFBP defect geacht worden, zullen – naar oordeel van alleen TFBP - worden gerepareerd of vervangen. TFBP neemt geen enkele andere verplichting op zich, noch geeft het toestemming aan andere personen om deze verplichting op zich te nemen, in verband met de verkoop van producten of productonderdelen. TFBP is niet verantwoordelijk voor ontwerpfouten in het sprinklersysteem of voor, door de koper of zijn vertegenwoordigers geleverde, foutieve of onvolledige informatie.

TFBP kan onder geen enkele omstandigheid, noch door contract, uit onrechtmatige daad, strikte aansprakelijkheid of onder enige andere wettelijke doctrine verantwoordelijk gehouden worden voor incidentele, indirecte, bijzondere of gevolgschade, inclusief maar niet beperkt tot personeelskosten, ongeacht of TFBP werd geïnformeerd over de mogelijkheid van dergelijke schade, en in geen enkel geval overstijgt de aansprakelijkheid van TFBP het bedrag dat overeenkomt met de verkoopprijs.

De voorafgaande garantie vervangt enige en alle andere, directe of impliciete, garanties, inclusief garanties van verkoopbaarheid en geschiktheid van het product voor bijzonder gebruik.

Deze beperkte garantie beschrijft het exclusieve rechtsmiddel voor eisen die op storingen van of defecten in producten,

materialen of componenten worden gebaseerd, ongeacht of de eis volgens contract, onrechtmatige daad, strikte aansprakelijkheid of enige andere wettelijke theorie wordt gedaan.

Deze garantie is van toepassing zover wettelijk is toegestaan. De gehele of gedeeltelijke ongeldigheid van om het even welk deel van deze garantie is niet van invloed op het resterende deel.

Bestelprocedure

Bij het plaatsen van een bestelling, moet de volledige productnaam opgegeven worden. Zie de prijslijst voor het complete overzicht van onderdeelnummers.

Neem contact op met uw lokale distributeur voor leverbaarheid.

Sprinklerconstructies met NPT-draad-aansluitingen:

Specificeer: (Specificeer model/SIN), Standaard Aansprekend, (specificeer K-factor), (specificeer nominale temperatuur), Serie TY-B (specificeer hangende of staande) Sprinkler met (specificeer type afwerking of coating), P/N (specificeer op basis van tabel C).

Verzonken rozet:

Specificeer: Stijl (specificeer 10 of 40) verzonken rozet met (specificeer afwerking), P/N (specificeer*).

* Zie technisch gegevensblad TFP770.

Sprinklersleutel:

Specificeer: W-Type 6 Sprinklersleutel P/N 56-000-6-387.
Specificeer: W-Type 7 Sprinklersleutel P/N 56-850-4-001.

Opmerking: Dit document is een vertaald document. Vertalingen van materialen in talen anders dan het Engels zijn uitsluitend bedoeld als hulpmiddel voor het publiek dat geen Engels leest. De nauwkeurigheid van de vertaling wordt niet gegarandeerd noch gesuggereerd. Indien zich vragen voordoen in verband met de nauwkeurigheid van de informatie zoals deze in de vertaling wordt weergegeven, gelieve dan de Engelse versie van het document TFP151, de officiële versie van het document, na te slaan. Iedere discrepantie of elk verschil in de vertaalde tekst, is niet bindend en heeft geen juridische gevolgen met betrekking tot de naleving, uitvoering of enig ander doeleinde. www.quicksilvertranslate.com