

## Modell BFV-300/BFV-300C Spjällventiler Rillade

### Allmän beskrivning

TYCO modell BFV-300 och BFV-300C Rillade spjällventiler är ventiler av indikerande typ som är avsedda för användning i brandskyddssystem där det ska gå att se om ventilen är öppen eller stängd. De används t.ex. som ventiler för vattenmatning till system, sektioner och pumpar. De har rillade inlopps- och utloppsanslutningar som är lämpliga att använda med rillade rörkopplingar som är listade eller godkända för brandskyddssystem.

För applikationer som kräver övervakning av öppen eller stängd position hos ventilen har ställdonen med drev för spjällventilerna modell BFV-300/ BFV-300C två uppsättningar fabriksmonterade interna brytare som var och en har SPDT-kontakter (se figur 3). Gränslägesbrytarna flyttar sina kontakter om ventilen rör sig från sin normalt öppna eller normalt stängda position under rattens första två varv.

**Anmärkning:** Om en spjällventil krävs i ett skumsystem, verifiera att ventilen är kompatibel genom att se den tekniska litteraturen från skumkoncentratets tillverkare för information om skumkompatibilitet och acceptabla konstruktionsmaterial i systemutrustning.

#### ANMÄRKNING

De rillade spjällventiler modell BFV-300/ BFV-300C som här beskrivs måste installeras och underhållas enligt detta dokument samt tillämpliga standarder från NATIONAL FIRE PROTECTION ASSOCIATION, utöver standarderna från berörda myndigheter. Om du inte gör det kan prestandan hos dessa enheter försämrats.

Ägaren ansvarar för att upprätthålla sitt brandskyddssystem och övriga enheter i korrekt funktionsdugligt skick. Om du har frågor, kontakta installatören eller produktens tillverkare.

#### VIKTIGT

Se Tekniskt datablad TFP2300 för varningar angående föreskrift- och hälsoinformation.

### Tekniska data

#### Godkännanden

UL- och ULC-listad  
FM-godkänd  
CE-certifierad  
VdS-godkänd  
Ryskt brandcertifikat  
CNPP R1-listad – APSAD  
Listad av California State Fire Marshall

Se tabell A, B och C för tillämplighet.

Alla laboratorielistningar och godkännanden är för användning inomhus och utomhus.

#### Storlekar

2" – 12" (DN50 – DN300)

#### UL/ULC/FM max. arbetstryck

2" – 8" (DN50 – DN200) . . . . . 20,7 bar (300 psi)  
10" – 12" (DN250 – DN300) . . . . . 12,1 bar (175 psi)

#### VdS max. arbetstryck

2" – 8" (DN50 – DN200) . . . . . 20,7 bar (300 psi)  
10" (DN250) . . . . . 16,0 bar (232 psi)  
12" (DN300) . . . . . 12,1 bar (175 psi)

#### Max. arbetstemperatur

100 °C (212 °F) enligt UL 1091

#### Konstruktionsmaterial

Ventilhus . . . . . Smidbart järn  
Ventilhusets beläggning . . . . . RILSAN PA11  
svart

Spjäll . . . . . Smidbart gjutjärn  
Spjällpackning . . . . . EPDM-inkapsling  
Övre och nedre ventilspindel . . . . . Rostfritt stål  
Ratt . . . . . Smidbart järn  
(BFV-300 rödmålad, BFV-300C svartmålad)

Ställdon, 2" – 6" (DN50 – DN150):

- IP 65, växellåda i brons med löpmutter, hölje i smidbart järn

Ställdon, 8" – 12" (DN200 – DN300):

- IP 65, segmenterad växellåda i mässing, hölje i smidbart järn

#### Tillgänglighet silikonfri modell

Silikonfria modeller är tillgängliga. Kontakta TYCO försäljning för information.

#### Dräneringsproppar

Två fabriksmonterade NPT-gängade dräneringsproppar sitter i ventilhuset, uppströms och nedströms från spjället, för anslutning till ventiltrim. Mått på dräneringspropp:

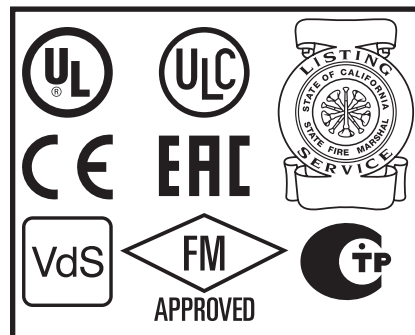
2" – 3" (DN50 – DN80) . . . . . 3/8 NPT  
4" – 12" (DN100 – DN300) . . . . . 1/2 NPT



MODELL BFV-300  
ÖPPNA GRÄNSLÄGESBRYTARE

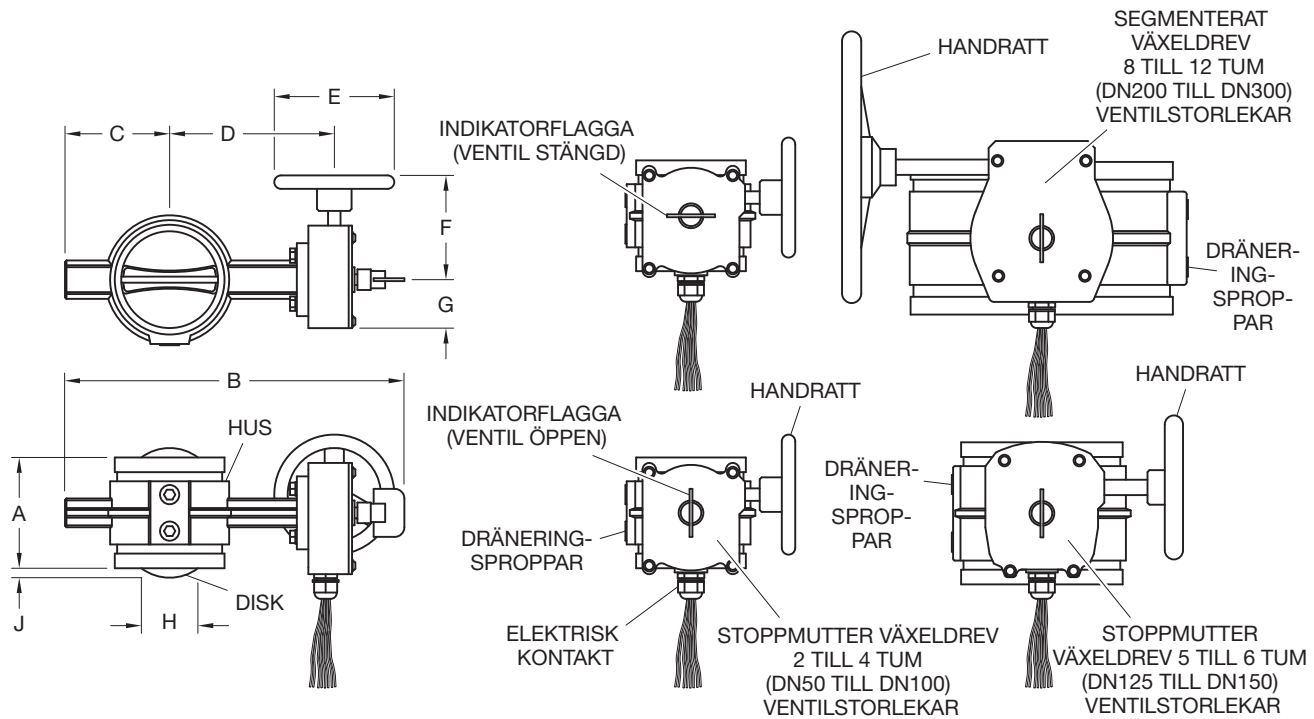


MODELL BFV-300C  
SLUTNA GRÄNSLÄGESBRYTARE



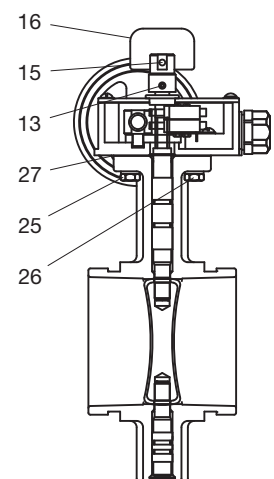
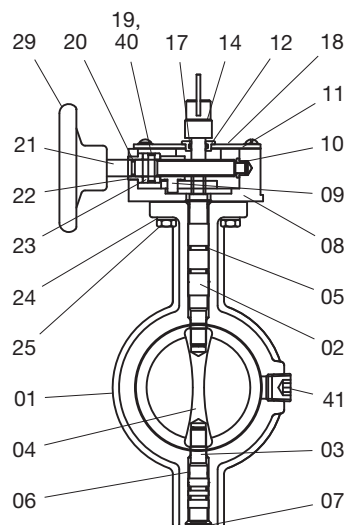
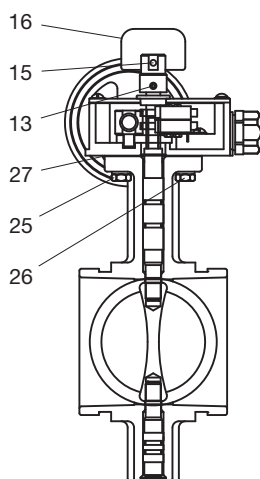
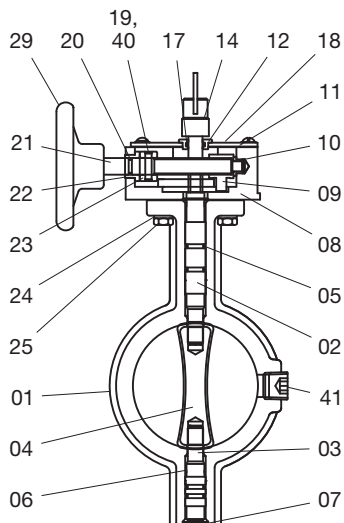
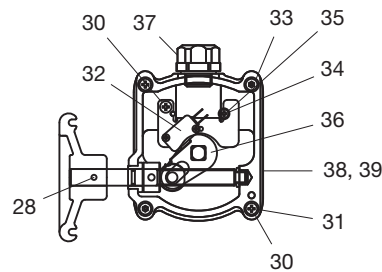
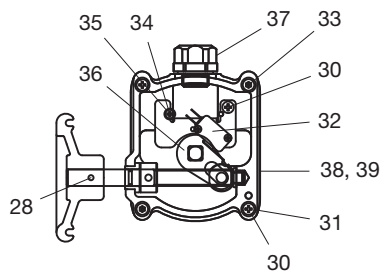
Avstängningsventil, sätesläckage  
Klass IEC 60534-4  
KLASS VI (Typ C) Avstängningsventil,  
sätesläckage enligt ANSI/FCI 70-2-2006  
(ASME B16.104)

Nominell ventilstorlek Tum (DN)	Rör Y.D. Tum (mm)	Nominella mått Tum (mm)									Vikt Lbs. (kg)
		A	B	C	D	E	F	G	H	J	
2 (DN50)	2,37 (60,3)	3,8 (96,4)	10,63 (270)	2,85 (72,5)	4,90 (124,5)	4,92 (125)	4,28 (108,6)	1,99 (50,5)	0	0	10,8 (4,9)
2-1/2 (DN65)	2,88 (73,0)	3,8 (96,4)	11,72 (297,8)	3,35 (85)	5,5 (139,8)	4,92 (125)	4,28 (108,6)	1,99 (50,5)	0	0	13,0 (5,9)
— (DN65)	3 (76,1)	3,8 (96,4)	11,72 (297,8)	3,35 (85)	5,5 (139,8)	4,92 (125)	4,28 (108,6)	1,99 (50,5)	0	0	13,0 (5,9)
3 (DN80)	3,5 (88,9)	3,8 (96,4)	12,22 (310,3)	3,58 (91)	5,76 (146,3)	4,92 (125)	4,28 (108,6)	1,99 (50,5)	0	0	13,9 (6,3)
4 (DN100)	4,5 (114,3)	4,54 (115,4)	13,92 (353,5)	4,29 (109)	6,75 (171,5)	4,92 (125)	4,28 (108,6)	1,99 (50,5)	0	0	17,64 (8,0)
— (DN125)	5,5 (139,7)	5,83 (148)	16 (406,6)	5,16 (131)	7,93 (201,5)	5,91 (150)	5,79 (147)	2,32 (58,9)	0	0	26,4 (11,9)
5 (DN125)	5,56 (141,3)	5,83 (148)	16 (406,6)	5,16 (131)	7,93 (201,5)	5,91 (150)	5,79 (147)	2,32 (58,9)	0	0	26,4 (11,9)
— (DN150)	6,5 (165,1)	5,83 (148)	17,07 (433,6)	5,71 (145)	8,44 (214,5)	5,91 (150)	5,79 (147)	2,32 (58,9)	0	0	30,42 (13,8)
6 (DN150)	6,63 (168,3)	5,83 (148)	17,07 (433,6)	5,71 (145)	8,44 (214,5)	5,91 (150)	5,79 (147)	2,32 (58,9)	0	0	30,42 (13,8)
8 (DN200)	8,63 (219,1)	5,24 (133)	19,67 (499,5)	6,69 (170)	9,29 (236)	8,86 (225)	8,19 (208)	2,76 (70)	5,66 (143,7)	1,24 (31,4)	47,18 (21,4)
10 (DN250)	10,75 (273)	6,26 (159)	22,46 (570,5)	7,68 (195)	11,1 (282)	11,14 (283)	8,19 (208)	2,91 (74)	7,21 (183,1)	1,65 (41,8)	73,41 (33,3)
12 (DN300)	12,75 (323,9)	6,5 (165)	25,39 (645)	9,5 (241,5)	12,2 (310)	11,14 (283)	8,19 (208)	2,91 (74)	9,96 (252,9)	2,7 (68,5)	89,29 (40,5)



**FIGUR 1**  
**RILLAD SPJÄLLVENTIL MODELL BFV-300/BFV-300C**  
**NOMINELLA MÅTT**

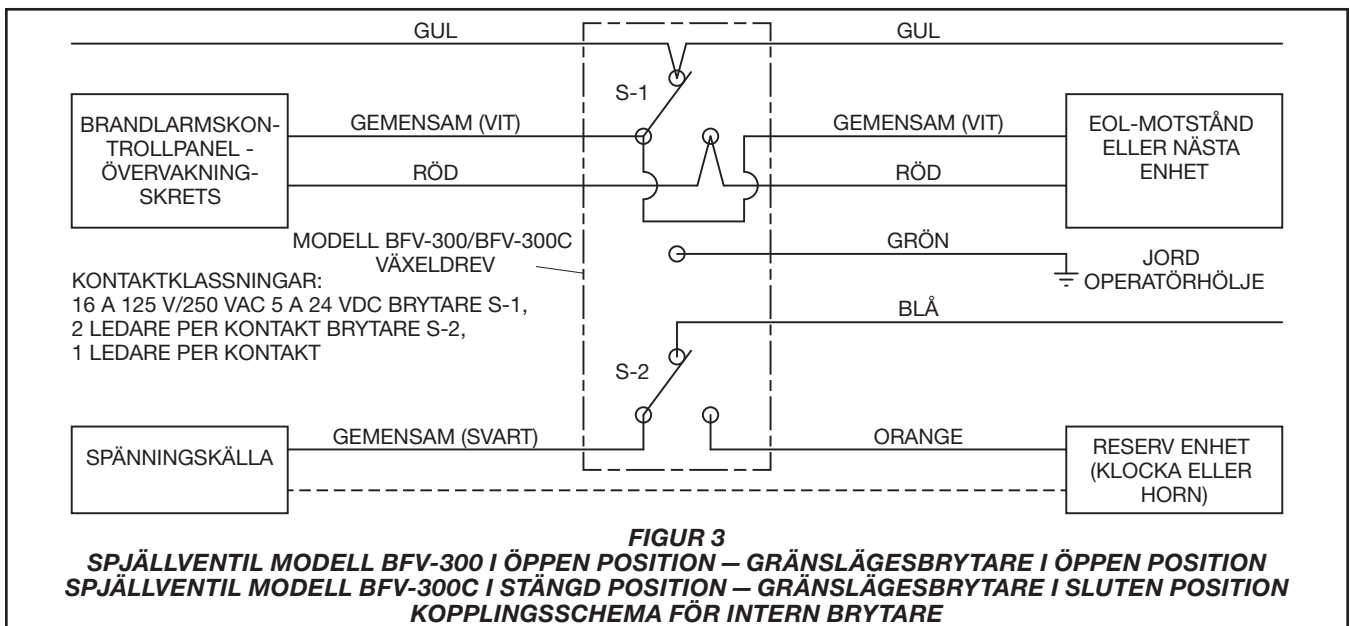
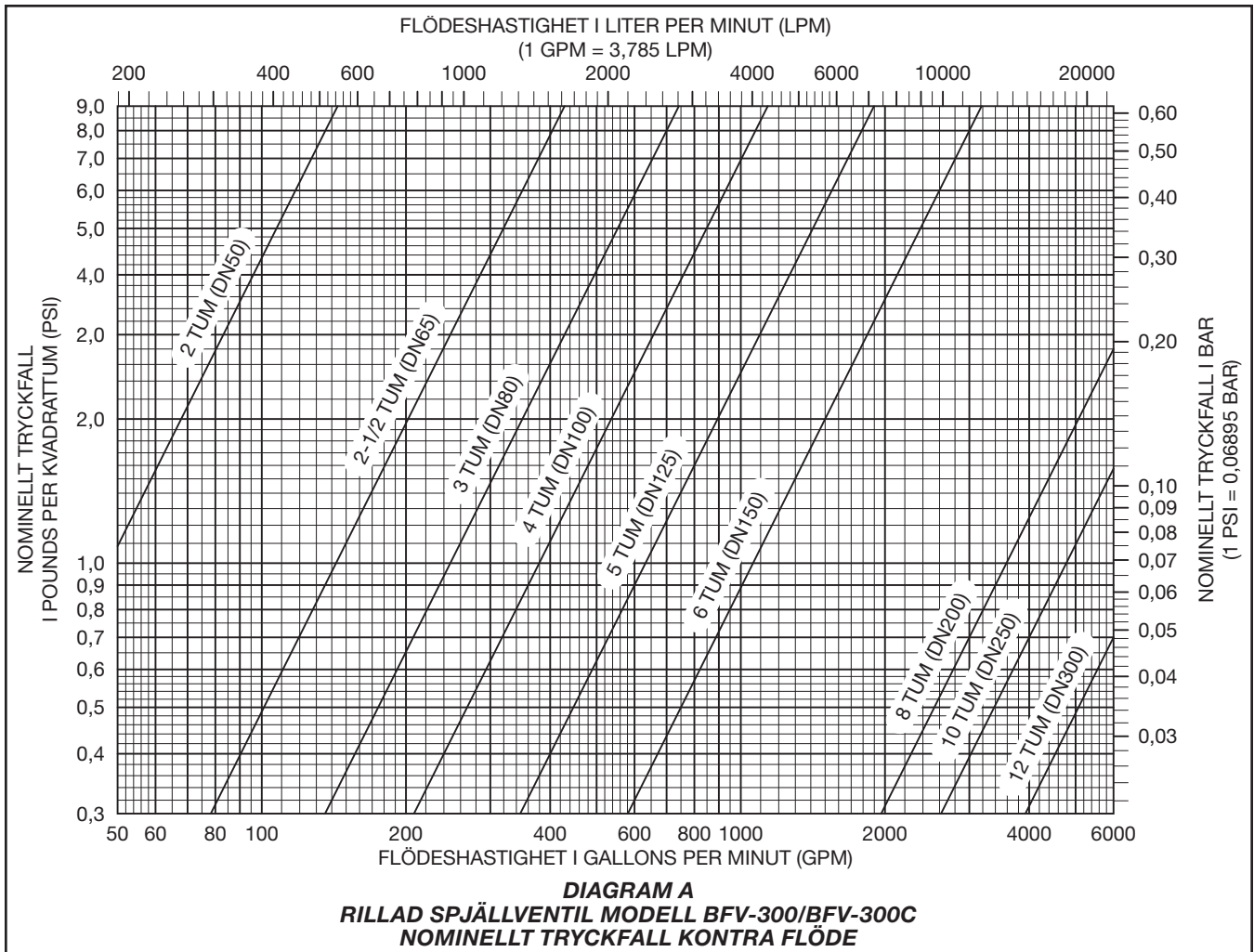
Nr	Del	Material	An-tal	Nr	Del	Material	An-tal	Nr	Del	Material	An-tal
01	Hus	ASTM A-536	1	15	Fjädersprint	ASTM A-228	1	30	Bult (rund)	ASTM A-167	3
02	Övre ventilspindel	AISI 410	1	16	Indikator	ASTM A-619	1	31	Plattbricka	ASTM A-167	4
03	Nedre ventilspindel	AISI 410	1	17	O-ring	NBR	1	32	Brytarenhet	—	1
04	Spjäll	EPDM	1	18	Lockpackning	Papper	1	33	T/R-bult	ASTM A-307	2
05	O-ring (P12)	EPDM	4	19	Fjädersprint Ø 5x1T x25	ASTM A-228	1	34	Självgående skruv ST3.5 x 7.5	S10C	1
06	Oljelös B/R (MB1410)	—	4	20	O-ring (P10)	EPDM	1	35	Kuggbricka nr 4	S10C	1
07	Ändlock 2-1/2-4 tum	EPDM	1	21	Snäckaxel	AISI 410	1	36	Spak	ASTM A-619	1
08	Växellåda	ASTM A-536	1	22	Bussning (1)	FD-0205-45	1	37	Kontakt	—	1
09	Löpmutter 2-6 tum	Brons	1	23	Ring	FD-0205-45	1	38	Dekal	—	1
	Segmentväxel 8-12 tum	C3604BD	1	24	Fjäderbricka	ASTM A-167	4	39	Dekal	—	1
10	Bussning (2)	FD-0205-45	1	25	Sexkantbult M8 x 20L	ASTM A-167	2	40	Fjädersprint Ø3x0.6T x25	ASTM A-228	1
11	Skydd	ASTM A-619	1	26	Sexkantbult M8 x 25L	ASTM A-167	2	41	Huvudlös plugg 3/8 NPT 2-3 tum	ASTM A-307	2
12	Bussning	Fe	1	27	Packning	Papper	1		Huvudlös plugg 1/2 NPT 4-12 tum		
13	Huvudlös skiftnyckelbult M5 x 7L	ASTM A-307	1	28	Fjädersprint Ø 4x0.8t x25	ASTM A-228	1				
14	Ventilspindelhus	Fe	1	29	Ratt	ASTM A-536	1				



**BFV-300** Normalt öppen ventil  
Arrangemang med gränslägesbrytare

**BFV-300C** Normalt stängd ventil  
Arrangemang med gränslägesbrytare

**FIGUR 2**  
**RILLAD SPJÄLLVENTIL MODELL BFV-300/BFV-300C**  
**ENHET**



Nominell ventilstorlek Tum (DN)	Rör YD Tum (mm)	Max. PSI (bar)	Art.nr		Listning / Godkännande								
			BFV-300 överv. brytare ÖPPEN	BFV-300C överv. brytare SLUTEN	CE	UL	ULC	FM	VdS	CA Fire Marshall	CNPP	PAVUS	Ryskt brand-cert.
2 (DN50)	2,38 (60,3)	300 (20,7)	59300G020WS	59300G020WSC	✓	✓	✓		✓			✓	✓
2-1/2 (DN65)	2,88 (73,0)	300 (20,7)	59300G025WS	59300G025WSC	✓	✓	✓	✓	✓	✓		✓	✓
— DN65	3 (76,1)	300 (20,7)	59300G026WS	59300G026WSC	✓	✓	✓	✓	✓			✓	✓
3 (DN80)	3,5 (88,9)	300 (20,7)	59300G030WS	59300G030WSC	✓	✓	✓	✓	✓	✓		✓	✓
4 (DN100)	4,5 (114,3)	300 (20,7)	59300G040WS	59300G040WSC	✓	✓	✓	✓	✓	✓		✓	✓
— DN125	5,5 (139,7)	300 (20,7)	59300G056WS	59300G056WSC	✓	✓	✓	✓	✓			✓	✓
5 (DN125)	5,56 (141,3)	300 (20,7)	59300G050WS	59300G050WSC	✓	✓	✓	✓	✓	✓		✓	✓
— DN150	6,5 (165,1)	300 (20,7)	59300G066WS	59300G066WSC	✓	✓	✓	✓	✓			✓	✓
6 (DN150)	6,63 (168,3)	300 (20,7)	59300G060WS	59300G060WSC	✓	✓	✓	✓	✓	✓		✓	✓
8 (DN200)	8,63 (219,1)	300 (20,7)	59300G080WS	59300G080WSC	✓	✓	✓	✓	✓	✓		✓	✓
10 (DN250)	10,75 (273)	175 (12,1)	59300G100WS	59300G100WSC	✓	✓	✓	✓	✓	✓		✓	✓
12 (DN300)	12,75 (323,9)	175 (12,1)	59300G120WS	59300G120WSC	✓	✓	✓		✓			✓	✓

**TABELL A**  
**RILLAD SPJÄLLVENTIL MODELL BFV-300/BFV-300C**  
**MED INTERNA GRÄNSLÄGESBRYTARE**  
**VAL AV ARTIKELNUMMER OCH LISTNINGAR / GODKÄNNANDEN**

Nominell ventilstorlek Tum (DN)	Rör YD Tum (mm)	Max. PSI (bar)	Art.nr		Listning / Godkännande		
			BFV-300 överv. brytare ÖPPEN	BFV-300C överv. brytare SLUTEN	CE	VdS	CNPP
2 (DN50)	2,38 (60,3)	300 (20,7)	59300G020AWS	59300G020AWSC	✓	✓	✓
2-1/2 (DN65)	2,88 (73,0)	300 (20,7)	59300G025AWS	59300G025AWSC	✓	✓	✓
— DN65	3 (76,1)	300 (20,7)	59300G026AWS	59300G026AWSC	✓	✓	✓
3 (DN80)	3,5 (88,9)	300 (20,7)	59300G030AWS	59300G030AWSC	✓	✓	✓
4 (DN100)	4,5 (114,3)	300 (20,7)	59300G040AWS	59300G040AWSC	✓	✓	✓
— DN125	5,5 (139,7)	300 (20,7)	59300G056AWS	59300G056AWSC	✓	✓	✓
5 (DN125)	5,56 (141,3)	300 (20,7)	59300G050AWS	59300G050AWSC	✓	✓	✓
— DN150	6,5 (165,1)	300 (20,7)	59300G066AWS	59300G066AWSC	✓	✓	✓
6 (DN150)	6,63 (168,3)	300 (20,7)	59300G060AWS	59300G060AWSC	✓	✓	✓
8 (DN200)	8,63 (219,1)	300 (20,7)	59300G080AWS	59300G080AWSC	✓	✓	✓
10 (DN250)	10,75 (273)	175 (12,1)	59300G100AWS	59300G100AWSC	✓	✓	✓
12 (DN300)	12,75 (323,9)	175 (12,1)	59300G120AWS	59300G120AWSC	✓	✓	✓

**TABELL B**  
**RILLAD SPJÄLLVENTIL MODELL BFV-300/BFV-300C**  
**MED CNPP-APSAD STOR 100 X 100 MM FLAGGA OCH INTERNA GRÄNSLÄGESBRYTARE**  
**VAL AV ARTIKELNUMMER OCH LISTNINGAR / GODKÄNNANDEN**

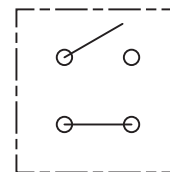
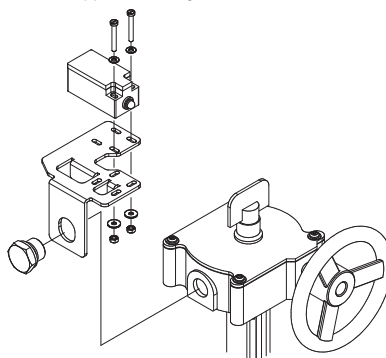
Nominell ventilstorlek Tum (DN)	Rör YD Tum (mm)	Max. PSI (bar)	Art.nr	Listning / Godkännande								
				CE	UL	ULC	FM	VdS	CA Fire Marshall	CNPP	PAVUS	Ryskt brand-cert.
2 (DN50)	2,38 (60,3)	300 (20,7)	59300G020NS	✓	✓	✓		✓			✓	✓
2-1/2 (DN65)	2,88 (73,0)	300 (20,7)	59300G025NS	✓	✓	✓	✓	✓	✓		✓	✓
— DN65	3 (76,1)	300 (20,7)	59300G026NS	✓	✓	✓	✓	✓			✓	✓
3 (DN80)	3,5 (88,9)	300 (20,7)	59300G030NS	✓	✓	✓	✓	✓	✓		✓	✓
4 (DN100)	4,5 (114,3)	300 (20,7)	59300G040NS	✓	✓	✓	✓	✓	✓		✓	✓
— DN125	5,5 (139,7)	300 (20,7)	59300G056NS	✓	✓	✓	✓	✓			✓	✓
5 (DN125)	5,56 (141,3)	300 (20,7)	59300G050NS	✓	✓	✓	✓	✓	✓		✓	✓
— DN150	6,5 (165,1)	300 (20,7)	59300G066NS	✓	✓	✓	✓	✓			✓	✓
6 (DN150)	6,63 (168,3)	300 (20,7)	59300G060NS	✓	✓	✓	✓	✓	✓		✓	✓
8 (DN200)	8,63 (219,1)	300 (20,7)	59300G080NS	✓	✓	✓	✓	✓	✓		✓	✓
10 (DN250)	10,75 (273)	175 (12,1)	59300G100NS	✓	✓	✓	✓	✓	✓		✓	✓
12 (DN300)	12,75 (323,9)	175 (12,1)	59300G120NS	✓	✓	✓		✓			✓	✓

**TABELL C**  
**RILLAD SPJÄLLVENTIL MODELL BFV-300**  
**UTAN INTERNA GRÄNSLÄGESBRYTARE**  
**VAL AV ARTIKELNUMMER OCH LISTNINGAR / GODKÄNNANDEN**

Nominell ventilstorlek Tum (DN)	Typ av växeldrivning	Art.nr			
		Monteringsfäste med monteringsbultar	Bernstein i88-IP65 Reguljär brytare	Bernstein i88-IP65 LED-brytare 24 V	Bernstein-brytare GC-SU1Z Ex IP-66/67 ATEX (Ex II2G Ex dIIC T6 Gb)
2-4 (DN50-DN100)	Löpmutter	59300SPBRACKET10	59300SPSW	59300SPSWLED	59300SPSWATEX
5-6 (DN125-DN200)		59300SPBRACKET20			
8 (DN200)	Segmentväxel	59300SPBRACKET25			
10-12 (DN250-DN300)		59300SPBRACKET30			

**Anmärkningar:**

1. Installera en enda brytare i endera monteringsposition för att övervaka öppet eller stängt ventiltillstånd.



**Kopplingsschema för Bernstein-brytare**

**TABELL D**  
**RILLAD SPJÄLLVENTIL MODELL BFV-300 UTAN INTERNA GRÄNSLÄGESBRYTARE**  
**EXTERNA GRÄNSLÄGESBRYTARE OCH MONTERINGSFÄSTEN SOM TILLBEHÖR**  
**VAL AV ARTIKELNUMMER**

## Installation

Modell BFV-300 och BFV-300C Rillade spjällventiler kan installeras med flödet i valfri riktning och kan positioneras antingen horisontellt eller vertikalt.

De rillade rörkopplingarna som används med modellerna BFV-300/BFV-300C

måste vara listade eller godkända för brandskydd och ska installeras enligt tillverkarens anvisningar.

Spjällventilerna modell BFV-300/BFV-300C kan installeras med rör eller slang oberoende av rörtabell (schedule) som är listad eller godkänd för brandskydd.

Rörledning och elektriska anslutningar ska utföras enligt gällande

regelverk samt standarder och/eller nationella elnormer. Med hänvisning till figur 3 är gränslägesbrytaren avsedd för anslutning till övervakningskretsen i en brandlarmscentral enligt NFPA 72. Den extra brytaren är avsedd för oöverskad anslutning till extra utrustning enligt NFPA 70, nationell elnorm.

**ANMÄRKNING:** För tillämpningar utomhus med interna gränslägesbrytare rekommenderar vi att kabelanslutningar görs vid en temperatur över -9 °C (15 °F) för att säkerställa tillräcklig flexibilitet hos kabelisoleringen.

## Skötsel och underhåll

Innan huvudavstängningsventilen för ett brandskyddssystem stängs för

underhålls- eller inspektionsarbete på antingen ventilen eller det brandskyddssystem som den reglerar måste tillstånd inhämtas från berörda myndigheter för att stänga av brandskyddssystemet och all personal som påverkas av detta beslut måste informeras.

Ägaren är ansvarig för inspektion, testning och underhåll av sitt brandskyddssystem och sina enheter enligt tillämpliga standarder från NATIONAL FIRE PROTECTION ASSOCIATION, t.ex. NFPA 25, utöver standarderna från berörda myndigheter. Om du har frågor, kontakta installatören eller produktens tillverkare. Varje försämring måste korrigeras omedelbart.

Vi rekommenderar att automatiska sprinklersystem inspekteras, testas och underhålls av kvalificerat serviceföretag.

Nominell ventildimension Tum (DN)	Art.nr	
	BFV-300, rödmålad	BFV-300C, svartmålad
2-4 (DN50-DN100)	59300SPHWHEEL10	59300SPHWHEEL10B
5-8 (DN125-DN200)	59300SPHWHEEL20	59300SPHWHEEL20B
10-12 (DN250-DN300)	59300SPHWHEEL30	59300SPHWHEEL30B

**TABELL E**  
**RILLAD SPJÄLLVENTIL MODELL BFV-300/BFV-300C**  
**UTBYTESRATT**  
**VAL AV ARTIKELNUMMER**

## Begränsad garanti

För garantivillkor, besök [www.tyco-fire.com](http://www.tyco-fire.com).

## Beställningsprocedur

Kontakta din lokala distributör beträffande tillgänglighet. Vid beställning, ange hela produktnamnet och artikelnumret (Art.nr).

### Spjällventiler

#### Modell BFV-300 med interna öppna gränslägesbrytare

Specificera: (specificera storlek) Rillad spjällventil modell BFV-300, interna öppna gränslägesbrytare, Art.nr (specificera enligt tabell A)

#### Modell BFV-300C med interna slutna gränslägesbrytare

Specificera: (specificera storlek) Rillad spjällventil modell BFV-300C, interna slutna gränslägesbrytare, Art.nr (specificera enligt tabell A)

#### Modell BFV-300 med interna öppna gränslägesbrytare, APSAD-godkänd

Specificera: (specificera storlek) Rillad spjällventil modell BFV-300, interna öppna gränslägesbrytare, APSAD-godkänd, Art.nr (specificera enligt tabell B)

#### Modell BFV-300C med interna slutna gränslägesbrytare, APSAD-godkänd

Specificera: (specificera storlek) Rillad spjällventil modell BFV-300C, interna slutna gränslägesbrytare, APSAD-godkänd, Art.nr (specificera enligt tabell B)

#### Modell BFV-300 utan interna gränslägesbrytare

Specificera: (specificera storlek) Rillad spjällventil modell BFV-300, Art.nr (specificera enligt tabell C)

### Tillbehör

#### Extern gränslägesbrytare och monteringsfäste

**Anmärkning:** Externa gränslägesbrytare och monteringsfästen är tillgängliga som tillbehör endast för ventiler utan fabriksinstallerade, interna gränslägesbrytare.

Se tabell D för brytarmodeller och artikelnummer.

Specificera: (specificera storlek) Rillad spjällventil modell BFV-300, extern brytare, monteringsfäste, Art.nr (specificera), med (specificera antal) Bernstein extern brytare (specificera modell), Art.nr (specificera)

### Utbytesdelar

**Anmärkning:** Endast objekt som beskrivs i detta avsnitt erbjuds som utbytesdelar.

#### Ratt

Utbytesratt inkluderar sprint. Se tabell E för artikelnummer.

#### Modell BFV-300, rödmålad

Specificera: Ratt, (specificera storlek) Rillad spjällventil modell BFV-300, Art.nr (specificera)

#### Modell BFV-300C, svartmålad

Specificera: Ratt, (specificera storlek) Rillad spjällventil modell BFV-300C, Art.nr (specificera)

