

Válvula de mariposa modelo BFV-300/BFV-300C Extremo ranurado

Descripción general

Las válvulas de mariposa TYCO modelos BFV-300 (normalmente abierta) y BFV-300C (normalmente cerrada) con extremo ranurado (Ref. Figura 1) son tipos de válvulas diseñados para sistemas de protección contra incendios en los que se requiere una indicación visual para saber si la válvula está abierta o cerrada. Por ejemplo, se emplean como válvulas de control y seccionamiento de sistemas, de grupos de bombeo de agua. Tienen conexiones de entrada y salida ranuradas, adecuadas para acoplamientos de extremos de tubos ranurados que sean listados y homologados para los sistemas de protección contra incendios.

En las aplicaciones que requieren la supervisión de la posición abierta o cerrada de la válvula, los operadores de engranajes de las válvulas de mariposa modelos BFV-300/BFV-300C se suministran con dos juegos de interruptores internos instalados en fábrica, cada uno con contactos SPDT (Ref. figuras 4 y 5). Los interruptores de supervisión transfieren sus contactos eléctricos cuando se produce movimiento de la posición normalmente cerrada o abierta de las válvulas durante las dos primeras revoluciones del volante.

AVISO

Las válvulas de mariposa modelos BFV-300/BFV-300C con extremo ranurado se deben instalar y mantener de acuerdo con las indicaciones de este documento y de las normas correspondientes de la asociación nacional de protección contra incendios, así como de las normas de otras autoridades competentes. El incumplimiento de dichas instrucciones puede afectar al rendimiento de estos dispositivos.

El propietario es responsable del mantenimiento del buen estado de su sistema y de sus dispositivos contra incendios. En caso de dudas, póngase en contacto con el contratista de la instalación o el fabricante del producto.

Datos técnicos

Tamaños: Pulgadas ANSI (DN)
2-1/2 (DN65), 3 (DN80), 4 (DN100), 5 (DN125), 6 (DN150), 8 (DN200), 10 (DN250)

Homologaciones

Inclusión en UL
Homologación de FM
Certificación CE

Todos los listados y homologaciones de laboratorios hacen referencia al uso en interiores y en exteriores.

Presión de trabajo máxima

De 2 1/2 a 8 pulgadas (DN65 a DN200):

300 psi (20,7 bar)

10 pulgadas (DN250):

175 psi (12 bar)

Temperatura máxima de trabajo

De acuerdo con UL 1091: 212 °F (100 °C)

Materiales de construcción

Cuerpo

Hierro dúctil ASTM A536

Revestimiento del cuerpo

Nailon: Rilsan Fine Powders (PA11) negro

Disco

Hierro dúctil ASTM A536

Junta de disco

EPDM encapsulado

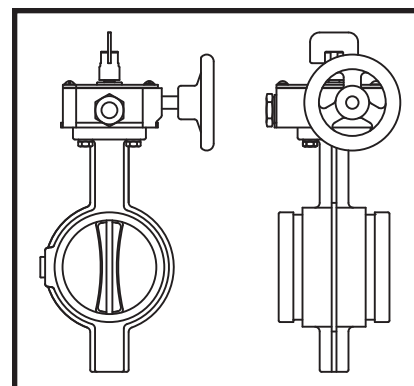
Vástagos superior e inferior

AISI 410

Actuador

De 2 1/2 a 6 pulgadas: IP 65, caja de engranajes con tuerca desplazable de bronce e interruptor interno doble en alojamiento de hierro dúctil

De 8 y 10 pulgadas: IP 65, caja de engranajes segmentada con interruptor interno doble en alojamiento de hierro dúctil



Protuberancias de interior roscado

Hay dos protuberancias de interior roscado NPT instaladas en fábrica situadas en el cuerpo de la válvula, en los lados ascendente y descendente del disco para la conexión con la guarnición de la válvula.

2 1/2 y 3 pulg.: 2 protuberancias de interior roscado de 1/4 pulg.
De 4 a 10 pulg.: 2 protuberancias de interior roscado de 1/2 pulg. conformes con UL 260 - ANSI/NFPA 13

100% sin silicona

Las válvulas de mariposa BFV-300/BFV-300C se producen y montan sin ningún tipo de lubricantes de silicona (como grasas o aerosoles) y son adecuadas para aplicaciones de pintura u oxígeno.

Clasificación de fuga de asiento de válvula de control IEC 60534-4

CLASE VI (tipo C) Clasificación de fuga de asiento de válvula de control según ANSI/FCI 70-2-2006 (ASME B16.104)

Tamaños de válvula nominales en pulgadas (DN)	Diám. ext. de tubo en pulgadas (mm)	Medidas nominales de instalación Pulgadas (mm)									Peso en libras (kg)
		A	B	C	D	E	F	G	H	I	
2 1/2 (65)	2,88 (73,0)	3,8 (96,4)	11,72 (297,8)	3,35 (85)	5,5 (139,8)	4,92 (125)	4,28 (108,6)	1,99 (50,5)	0	0	11,24 (5,1)
76,1 (65)	3 (76,1)	3,8 (96,4)	11,72 (297,8)	3,35 (85)	5,5 (139,8)	4,92 (125)	4,28 (108,6)	1,99 (50,5)	0	0	11,24 (5,1)
3 (80)	3,5 (88,9)	3,8 (96,4)	12,22 (310,3)	3,58 (91)	5,76 (146,3)	4,92 (125)	4,28 (108,6)	1,99 (50,5)	0	0	12,57 (5,7)
4 (100)	4,5 (114,3)	4,54 (115,4)	13,92 (353,5)	4,29 (109)	6,75 (171,5)	4,92 (125)	4,28 (108,6)	1,99 (50,5)	0	0	15,65 (7,1)
139,7 (125)	5,5 (139,7)	5,83 (148)	16 (406,6)	5,16 (131)	7,93 (201,5)	5,91 (150)	5,79 (147)	2,32 (58,9)	0	0	25,79 (11,7)
5 (125)	5,56 (141,3)	5,83 (148)	16 (406,6)	5,16 (131)	7,93 (201,5)	5,91 (150)	5,79 (147)	2,32 (58,9)	0	0	25,79 (11,7)
(150)	6,5 (165,1)	5,83 (148)	17,07 (433,6)	5,71 (145)	8,44 (214,5)	5,91 (150)	5,79 (147)	2,32 (58,9)	0	0	28,66 (13)
6 (150)	6,63 (168,3)	5,83 (148)	17,07 (433,6)	5,71 (145)	8,44 (214,5)	5,91 (150)	5,79 (147)	2,32 (58,9)	0	0	28,66 (13)
8 (200)	8,63 (219,1)	5,24 (133)	19,67 (499,5)	6,69 (170)	9,29 (236)	8,86 (225)	8,19 (208)	2,76 (70)	5,66 (143,7)	1,24 (31,4)	46,9 (22,5)
10 (250)	10,75 (273)	6,26 (159)	22,46 (570,5)	7,68 (195)	11,1 (282)	11,14 (283)	8,19 (208)	2,91 (74)	7,21 (183,1)	165 (41,8)	72,75 (33)

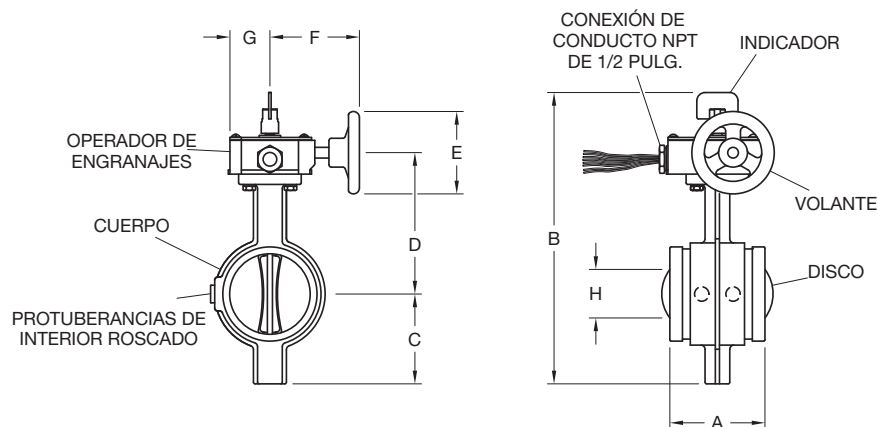


FIGURA 1
VÁLVULAS DE MARIPOSA MODELOS BFV-300/BFV-300C CON EXTREMOS RANURADOS
MEDIDAS NOMINALES

Instalación

Las válvulas de mariposa modelos BFV-300/BFV-300C con extremo ranurado se pueden instalar con el caudal en cualquiera de las direcciones y situarse en posición horizontal o vertical.

Los acoplamientos de extremo de tubo ranurado utilizados con el modelo BFV-300/BFV-300C deben estar listados u homologado para servicio de protección contra incendios e instalados de acuerdo con las instrucciones del fabricante.

La válvula de mariposa modelo BFV-300/BFV-300C puede instalarse con cualquier clase de diseño por

tablas de tubería que esté listado u homologado para la protección contra incendios.

Según corresponda, consulte la Figura 4 o 5 respecto al diagrama de cableado de interruptor interno.

Las conexiones de conductos y eléctricas deben hacerse de acuerdo con las leyes vigentes y el reglamento de instalaciones eléctricas nacionales. Respecto a la Figura 4 sobre la posición abierta o la Figura 5 sobre la posición cerrada, el interruptor de supervisión está diseñado para la conexión con el circuito de supervisión de un panel de control de alarma de incendios de acuerdo con NFPA 72. El interruptor auxiliar está diseñado para la conexión

sin supervisión con el equipo auxiliar de acuerdo con NFPA 70, del reglamento de instalaciones eléctricas nacionales.

NOTA: Para las aplicaciones exteriores con interruptores de supervisión internos, se recomienda que las conexiones del cableado se realicen a temperaturas superiores a -9 °C (15 °F), con el fin de garantizar una flexibilidad suficiente al aislamiento del cable.

Detalle	Pieza	Material	Cant.	Detalle	Pieza	Material	Cant.	Detalle	Pieza	Material	Cant.
01	Cuerpo	ASTM A-536	1	14	Alojamiento de vástago	Fe	1	28	Pasador elástico Ø4 x 0,8t x 25	ASTM A-228	1
02	Vástago superior	AISI 410	1	15	Pasador elástico	ASTM A-228	1	29	Volante	ASTM A-536	1
03	Vástago inferior	AISI 410	1	16	Indicador	ASTM A-619	1	30	Perno (redondo)	ASTM A-167	3
04	Disco	EPDM	1	17	Junta tórica	NBR	1	31	Arandela de placa	ASTM A-167	4
05	Junta tórica (P12)	EPDM	4	18	Junta de la tapa	Papel	1	32	Conjunto de interruptores	—	1
06	B/R sin aceite (MB1410)	—	4	19	Pasador elástico Ø5 x 1T x 25	ASTM A-228	1	33	Perno T/R	ASTM A-307	2
07	Tapa final 2 1/2 pulg.~4 pulg.	EPDM	1	20	Junta tórica (P10)	EPDM	1	34	Tornillo rosacador ST3,5 x 7,5	S10C	1
08	Caja de engranajes	ASTM A-536	1	21	Eje de transmisión helicoidal	AISI 410	1	35	Arandela dentada 4#	S10C	1
09	Tuerca desplazable de 2 1/2 a 6 pulgadas	Bronce	1	22	Casquillo (1)	FD-0205-45	1	36	Palanca	ASTM A-619	1
09	Sector dentado de 8 y 10 pulg.	C3604BD	1	23	Collarín	FD-0205-45	1	37	Conector	—	1
10	Casquillo (2)	FD-0205-45	1	24	Arandela elástica	ASTM A-167	4	38	Adhesivo	—	1
11	Tapa	ASTM A-619	1	25	Perno hex. M8 x 20L	ASTM A-167	2	39	Adhesivo	v	1
12	Casquillo	Fe	1	26	Perno hex. M8 x 25L	ASTM A-167	2	40	Pasador elástico Ø3 x 0,6T x 25	ASTM A-228	1
13	Perno de ajuste sin cabeza M5 x 7L	ASTM A-307	1	27	Junta	Papel	1	41	Perno de ajuste sin cabeza 1/2 pulg.- 14 NPT	ASTM A-307	2

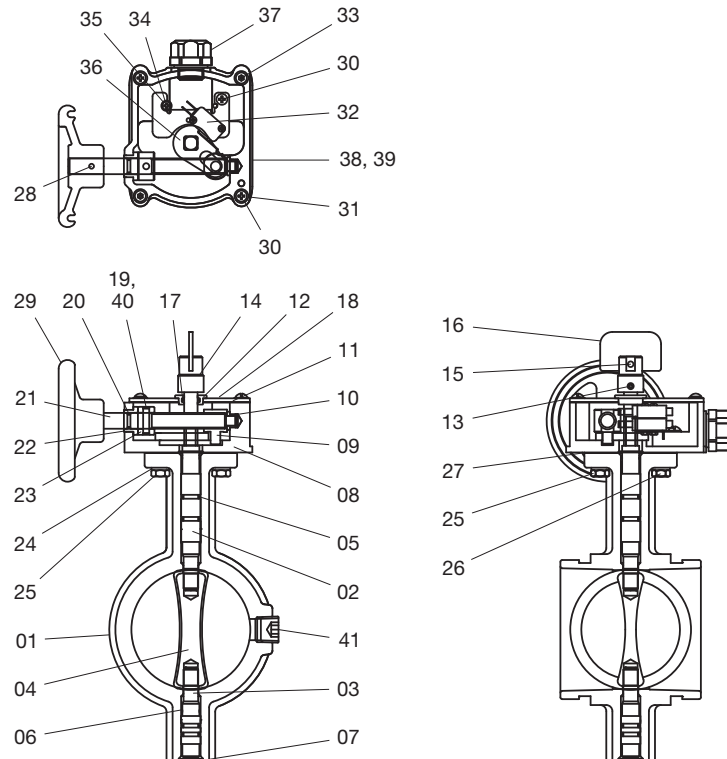


FIGURA 2
VÁLVULA DE MARIPOSA MODELO BFV-300 CON EXTREMOS RANURADOS
ESQUEMA DE MONTAJE

Detalle	Pieza	Material	Cant.	Detalle	Pieza	Material	Cant.	Detalle	Pieza	Material	Cant.
01	Cuerpo	ASTM A-536	1	14	Alojamiento de vástago	Fe	1	28	Pasador elástico Ø4 x 0,8t x 25	ASTM A-228	1
02	Vástago superior	AISI 410	1	15	Pasador elástico	ASTM A-228	1	29	Volante	ASTM A-536	1
03	Vástago inferior	AISI 410	1	16	Indicador	ASTM A-619	1	30	Perno (redondo)	ASTM A-167	3
04	Disco	EPDM	1	17	Junta tórica	NBR	1	31	Arandela de placa	ASTM A-167	4
05	Junta tórica (P12)	EPDM	4	18	Junta de la tapa	Papel	1	32	Conjunto de interruptores	—	1
06	B/R sin aceite (MB1410)	—	4	19	Pasador elástico Ø5 x 1T x 25	ASTM A-228	1	33	Perno T/R	ASTM A-307	2
07	Tapa final 2 1/2 pulg.-4 pulg.	EPDM	1	20	Junta tórica (P10)	EPDM	1	34	Tornillo roscador ST3,5 x 7,5	S10C	1
08	Caja de engranajes	ASTM A-536	1	21	Eje de transmisión helicoidal	AISI 410	1	35	Arandela dentada 4#	S10C	1
09	Tuerca desplazable de 2 1/2 a 6 pulgadas	Bronce	1	22	Casquillo (1)	FD-0205-45	1	36	Palanca	ASTM A-619	1
09	Sector dentado de 8 y 10 pulg.	C3604BD	1	23	Collarín	FD-0205-45	1	37	Conector	—	1
10	Casquillo (2)	FD-0205-45	1	24	Arandela elástica	ASTM A-167	4	38	Adhesivo	—	1
11	Tapa	ASTM A-619	1	25	Perno hex. M8 x 20L	ASTM A-167	2	39	Adhesivo	v	1
12	Casquillo	Fe	1	26	Perno hex. M8 x 25L	ASTM A-167	2	40	Pasador elástico Ø3 x 0,6T x 25	ASTM A-228	1
13	Perno de ajuste sin cabeza M5 x 7L	ASTM A-307	1	27	Junta	Papel	1	41	Perno de ajuste sin cabeza 1/2 pulg. - 14 NPT	ASTM A-307	2

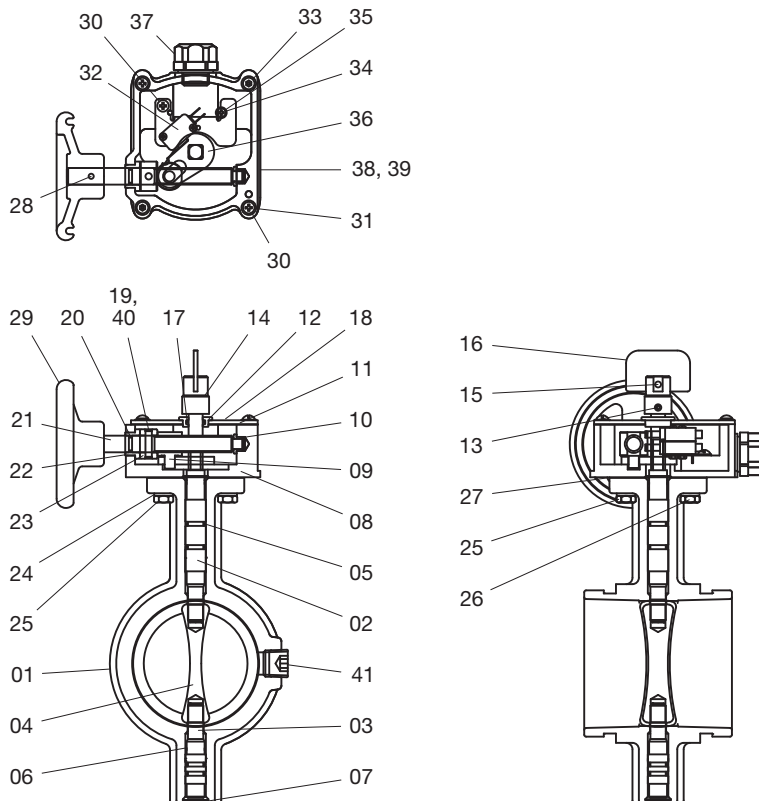
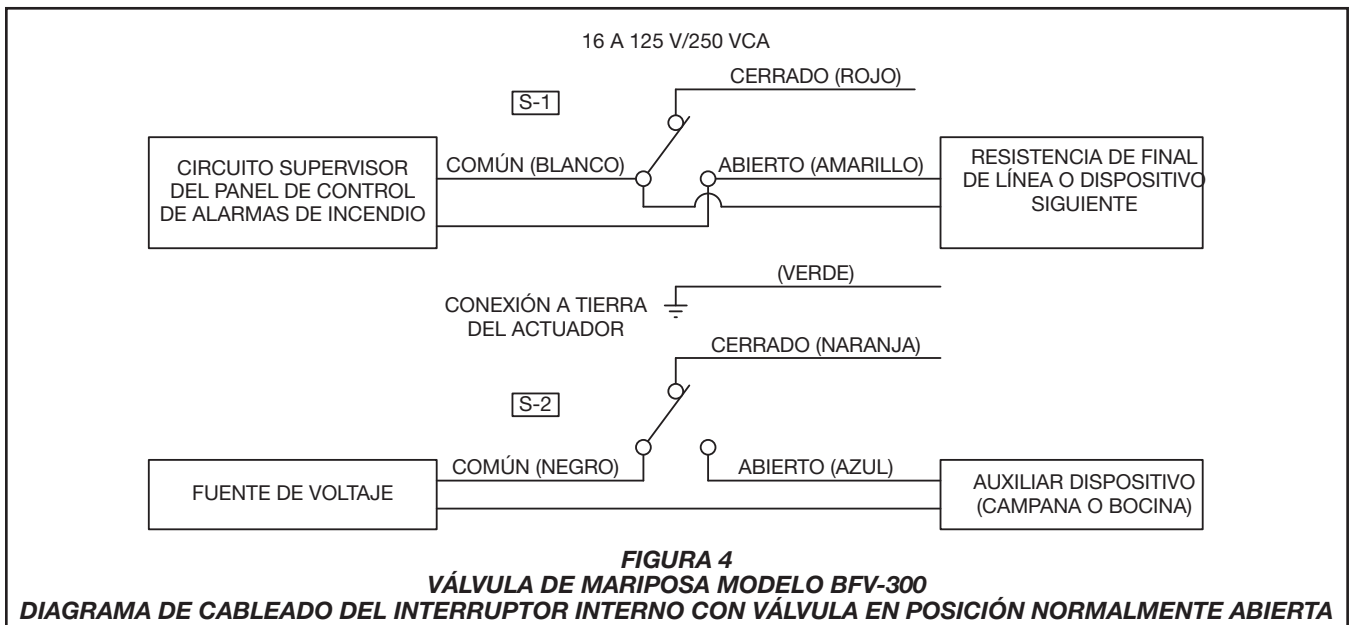
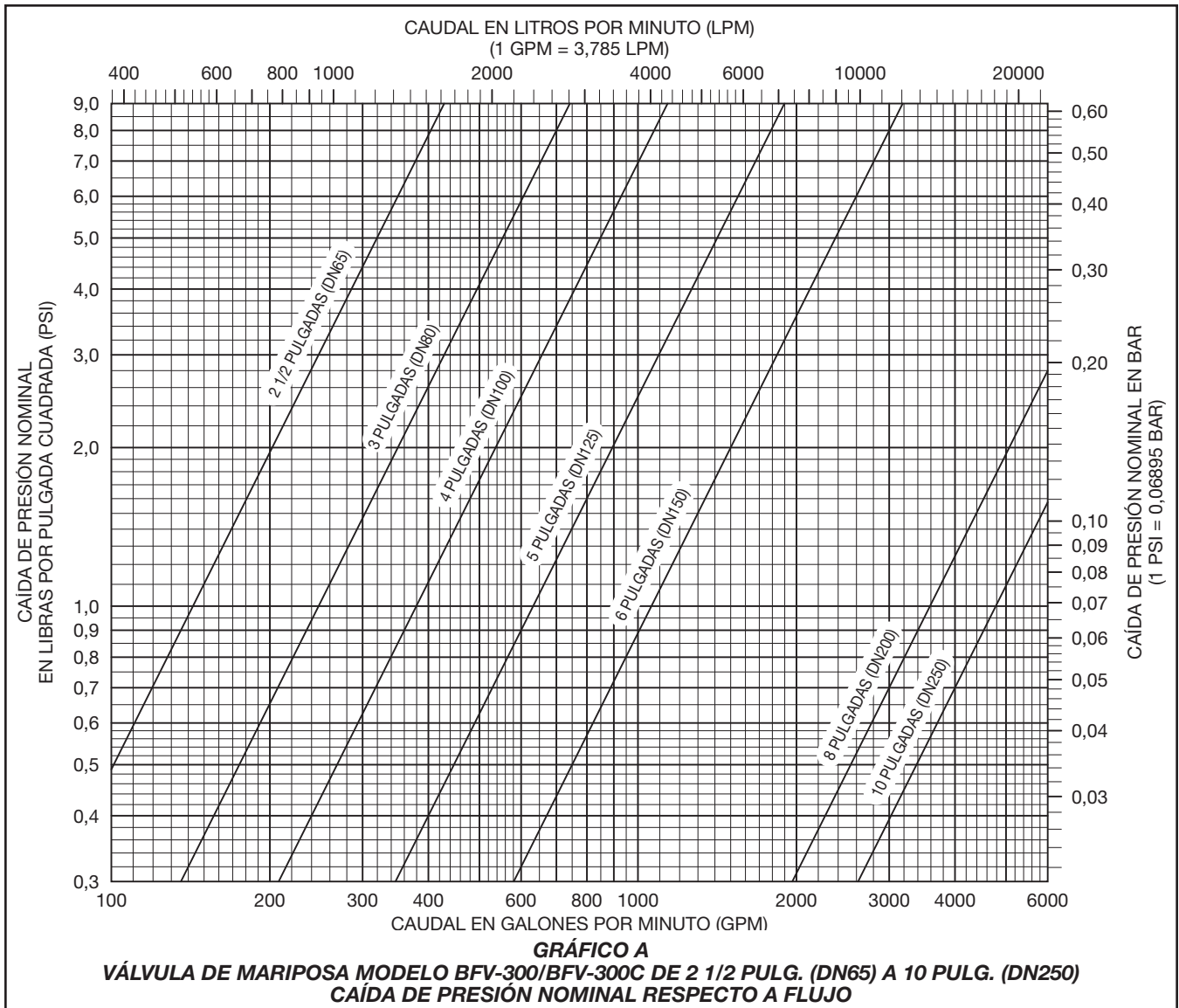
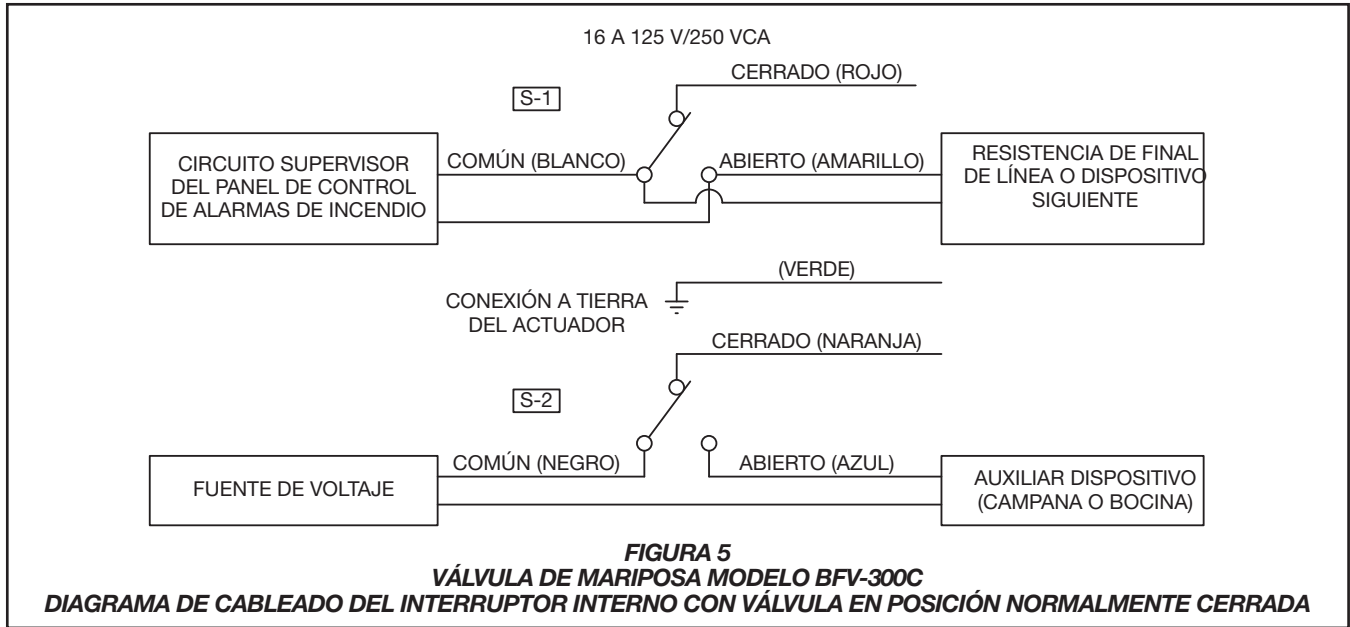


FIGURA 3
VÁLVULA DE MARIPOSA MODELO BFV-300C CON EXTREMOS RANURADOS
ESQUEMA DE MONTAJE





Tamaño de válvula en pulgadas (DN)	Diám. ext. de tubo en pulgadas (mm)	psi (bar)	Referencia de pieza BFV-300 De supervisión ABIERTA	Referencia de pieza BFV-300C De supervisión CERRADA	CE	UL	C-UL	FM	VdS	CCCf	PAVUS	VNIPPO
2 1/2 (65)	2,88 (73,0)	300 (20,7)	59300G025WS	59300G025WSC	•	•		•				
(65)	(76,1)	300 (20,7)	59300G026WS	59300G026WSC	•	•		•				
3 (80)	3,5 (88,9)	300 (20,7)	59300G030WS	59300G030WSC	•	•		•				
4 100 (125)	4,5 (114,3)	300 (20,7)	59300G040WS	59300G040WSC	•	•		•				
(125)	5,5 (139,7)	300 (20,7)	59300G056WS	59300G056WSC	•			•				
5 (125)	5,56 (141,3)	300 (20,7)	59300G050WS	59300G050WSC	•			•				
(150)	6,5 (165,1)	300 (20,7)	59300G066WS	59300G066WSC	•	•		•				
6 (150)	6,63 (168,3)	300 (20,7)	59300G060WS	59300G060WSC	•	•		•				
8 (200)	8,63 (219,1)	300 (20,7)	59300G080WS	59300G080WSC	•	•		•				
10 (250)	10,75 (273)	175 (12)	59300G100WS	59300G100WSC	•	•		•				

TABLA A
VÁLVULA DE MARIPOSA MODELOS BFV-300/BFV-300C CON EXTREMOS RANURADOS E INTERRUPTORES DE SUPERVISIÓN INTERNOS NORMALMENTE ABIERTOS O CERRADOS
SELECCIÓN DE REF. DE PIEZA Y LISTADOS/HOMOLOGACIONES DE ORGANISMOS

Tamaño de válvula en pulgadas (DN)	Diám. ext. de tubo en pulgadas (mm)	psi (bar)	Referencia de pieza BFV-300 De supervisión ABIERTA	Referencia de pieza BFV-300C De supervisión CERRADA	CE	UL	C-UL	FM	VdS	CCCf	APSAD	PAVUS	VNIPPO
2 1/2 (65)	2,88 (73,0)	300 (20,7)	59300G025AWS	59300G025AWSC	•	•		•			•		
(65)	(76,1)	300 (20,7)	59300G026AWS	59300G026AWSC	•	•		•			•		
3 (80)	3,5 (88,9)	300 (20,7)	59300G030AWS	59300G030AWSC	•	•		•			•		
4 100	4,5 (114,3)	300 (20,7)	59300G040AWS	59300G040AWSC	•	•		•			•		
(125)	5,5 (139,7)	300 (20,7)	59300G056AWS	59300G056AWSC	•			•			•		
5 (125)	5,56 (141,3)	300 (20,7)	59300G050AWS	59300G050AWSC	•			•			•		
(150)	6,5 (165,1)	300 (20,7)	59300G066AWS	59300G066AWSC	•	•		•			•		
6 (150)	6,63 (168,3)	300 (20,7)	59300G060AWS	59300G060AWSC	•	•		•			•		
8 (200)	8,63 (219,1)	300 (20,7)	59300G080AWS	59300G080AWSC	•	•		•			•		
10 (250)	10,75 (273)	175 (12)	59300G100AWS	59300G100AWSC	•	•		•			•		

TABLA B
VÁLVULA DE MARIPOSA MODELOS BFV-300/BFV-300C CON EXTREMOS RANURADOS E INTERRUPTORES DE SUPERVISIÓN INTERNOS NORMALMENTE ABIERTOS O CERRADOS –APSAD SELECCIÓN DE REF. DE PIEZA Y LISTADOS/HOMOLOGACIONES DE ORGANISMOS

Tamaño de válvula en pulgadas (DN)	Diám. ext. de tubo en pulgadas (mm)	psi (bar)	Referencia de pieza	CE	UL	C-UL	FM	VdS	CCCf	PAVUS	VNIPPO
2 1/2 (65)	2,88 (73,0)	300 (20,7)	59300G025NS	•	•		•				
(65)	(76,1)	300 (20,7)	59300G026NS	•	•		•				
3 (80)	3,5 (88,9)	300 (20,7)	59300G030NS	•	•		•				
4 100	4,5 (114,3)	300 (20,7)	59300G040NS	•	•		•				
(125)	5,5 (139,7)	300 (20,7)	59300G056NS	•			•				
5 (125)	5,56 (141,3)	300 (20,7)	59300G050NS	•			•				
(150)	6,5 (165,1)	300 (20,7)	59300G066NS	•	•		•				
6 (150)	6,63 (168,3)	300 (20,7)	59300G060NS	•	•		•				
8 (200)	8,63 (219,1)	300 (20,7)	59300G080NS	•	•		•				
10 (250)	10,75 (273)	175 (12)	59300G100NS	•	•		•				

TABLA C
VÁLVULA DE MARIPOSA MODELO BFV-300 CON EXTREMOS RANURADOS SIN INTERRUPTORES DE SUPERVISIÓN SELECCIÓN DE REF. DE PIEZA Y LISTADOS/HOMOLOGACIONES DE ORGANISMOS

Tamaño de válvula en pulgadas (DN)	Referencia de pieza		
	Interruptor normal Bernstein i88-IP65	Interruptor de 24 V LED Bernstein i88-IP65	Interruptor Bernstein GC-SU1Z Ex IP-66/67 ATEX (II 2 Ex d IIC T6)
2 1/2 a 4 (65 a 100)	59300SPBRACKSW10	59300SPBRACKSW10LED	59300SPBRACKSW10ATEX
5 a 6 (125 a 150)	59300SPBRACKSW20	59300SPBRACKSW20LED	59300SPBRACKSW20ATEX
8 y 10 (200 y 250)	59300SPBRACKSW30	59300SPBRACKSW30LED	59300SPBRACKSW30ATEX

TABLA D
CONJUNTO DE SOPORTE DE MONTAJE DE VÁLVULA DE MARIPOSA MODELO BFV-300 CON EXTREMOS RANURADOS E INTERRUPTOR EXTERNO BERNSTEIN
SELECCIÓN DE REF. DE PIEZA

Tamaño de válvula en pulgadas (DN)	Referencia de pieza
2 1/2 a 4 (65 a 100)	59300SPHWHEEL10
5 a 6 (125 a 150)	59300SPHWHEEL20
8 y 10 (200 y 250)	59300SPHWHEEL30

TABLA E
VOLANTE CON PASADOR DE VÁLVULA DE MARIPOSA BFV-300/BFV-300C CON EXTREMOS RANURADOS
SELECCIÓN DE REF. DE PIEZA

Cuidado y mantenimiento

Antes de cerrar una válvula de control del sistema de protección contra incendios para mantenimiento o inspección de la válvula o del sistema de protección que controla, se debe obtener de las autoridades pertinentes el permiso correspondiente para cerrar la válvula y es necesario notificar a todo el personal que se verá afectado.

El propietario es responsable de la inspección, las pruebas y el mantenimiento del sistema y los dispositivos de protección contra incendios de acuerdo con las normas de la asociación nacional de protección contra incendios (por ej., NFPA 25), además de las normas locales que correspondan. En caso de dudas, póngase en contacto con el contratista de la instalación o el fabricante del producto. Cualquier deficiencia se debe corregir de inmediato.

Se recomienda que un servicio de inspección cualificado se encargue de la inspección, la prueba y el mantenimiento de los sistemas rociadores automáticos.

Garantía limitada

Respecto a las condiciones de la garantía, visite www.tyco-fire.com.

Procedimiento para pedidos

Válvulas de mariposa modelos BFV-300/ BFV-300 con extremos ranurados

BFV-300 con interruptores de supervisión internos normalmente abiertos

Especifique: (especifique tamaño) Válvula de mariposa modelo BFV-300 con extremo ranurado, interruptores de supervisión internos normalmente abiertos, P/N (especifique según la Tabla A)

BFV-300C con interruptores de supervisión internos normalmente cerrados

Especifique: (especifique tamaño) Válvula de mariposa modelo BFV-300C con extremo ranurado, interruptores de supervisión internos normalmente cerrados, P/N (especifique según la Tabla A)

BFV-300 con interruptores de supervisión internos normalmente abiertos, homologada por APSAD

Especifique: (especifique tamaño) Válvula de mariposa modelo BFV-300 con extremos ranurados, interruptores de supervisión internos normalmente abiertos, homologados por APSAD, P/N (especifique según la Tabla B)

BFV-300C con interruptores de supervisión internos normalmente cerrados, homologada por APSAD

Especifique: (especifique tamaño) Válvula de mariposa modelo BFV-300C con extremos ranurados, interruptores de supervisión internos normalmente cerrados, homologados por APSAD, P/N (especifique según la Tabla B)

Sin interruptores de supervisión

Especifique: (especifique tamaño) Válvula de mariposa modelo BFV-300 con extremos ranurados, P/N (especifique según la Tabla C)

Repuestos

Consulte la Figura 2 o la 3 para identificar las piezas.

NOTA: Solo los elementos que aparecen en esta sección se ofrecen como repuestos.

Conjunto de soporte de montaje con interruptor externo Bernstein

Especifique: Soporte de montaje con interruptor externo Bernstein (especifique el modelo según la Tabla D), (especifique tamaño) Válvula de mariposa modelo BFV-300 con extremos ranurados, P/N (especifique según la Tabla D)

Volante con pasador

Especifique: Volante con pasador (especifique tamaño) Válvula de mariposa modelo BFV-300/BFV-300C con extremos ranurados, P/N (especifique según la Tabla E)