

Modell TAV-D Luftventil, Torr

Allmän beskrivning

TYCO modell TAV-D luftventil, torr, ger syrgasventilering i torrörs sprinklersystem. I takt med att ett sprinklersystem fylls med ett kontinuerligt flöde av kvävgas från TYCO kvävgasgenerator gör luftventilen att syrerik gas kan ventileras från sprinklersystemet. Under en kort tidsperiod avlägsnar luftventilen syrgas nästan helt från sprinklersystemet (< 2 % syrgas).

Luftventilen måste installeras såsom visas i konstruktionsdokumenten. Om en plats inte specificeras, installera luftventilen på sprinklersystemets stigrör på systemsidan av huvudavstängningsventilen. Ventilen installeras också för att tillhandahålla en källgas vid användning tillsammans med TYCO TSGA SMART gasanalysator.

Luftventilen har en avvägd flottörventil som gör att syrgas kan släppas ut, men hindrar vatten från att läcka genom den begränsade ventileringsmynningen om vatten tränger in i sprinklersystemet, se figur 1. En mottrycksregulator ingår också för att förhindra total systemtryckutjämning från ventilenheten.

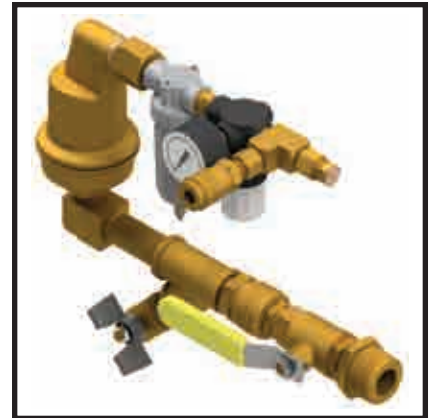
Den begränsade ventileringsmynningen gör att syrgas kan ventileras från sprinklersystemet vid en kontrollerad hastighet för att uppnå en min. kvävgaskoncentration på 98 %. Med en specialfattning kan 5/32-tums rör anslutas när ventilen används tillsammans med TYCO modell TSGA SMART gasanalysator.

Det finns två modeller av TYCO luftventil: TAV-D och TSV-D. Båda enheterna fungerar såsom beskrivs ovan, men modell TSV-D har en elektronisk magnetventil, dragen till en kontrollpanel, som automatiskt stänger ventilen när önskad kvävgaskoncentration uppnås. Kontrollpanelen har också en återställningsbrytare så att ventileringsprocessen kan startas om ifall syrgas åter introduceras i sprinklersystemet.

NOTERING

TYCO modell TAV-D luftventil, torr, som här beskrivs måste installeras och underhållas enligt detta dokument, utöver tillämpliga standarder från berörda kravställare. Misslyckas man att följa ovanstående kan prestandan hos relaterade enheter försämrans.

Ägaren ansvarar för att upprätthålla sitt brandskyddssystem och övriga enheter i korrekt funktionsdugligt skick. Om du har frågor, kontakta installatören eller produktens tillverkare.



Tekniska data

Driftstryck

Upp till 175 psig (12 bar)

Systemanslutning

1-tums NPT hangänga

Temperaturområde

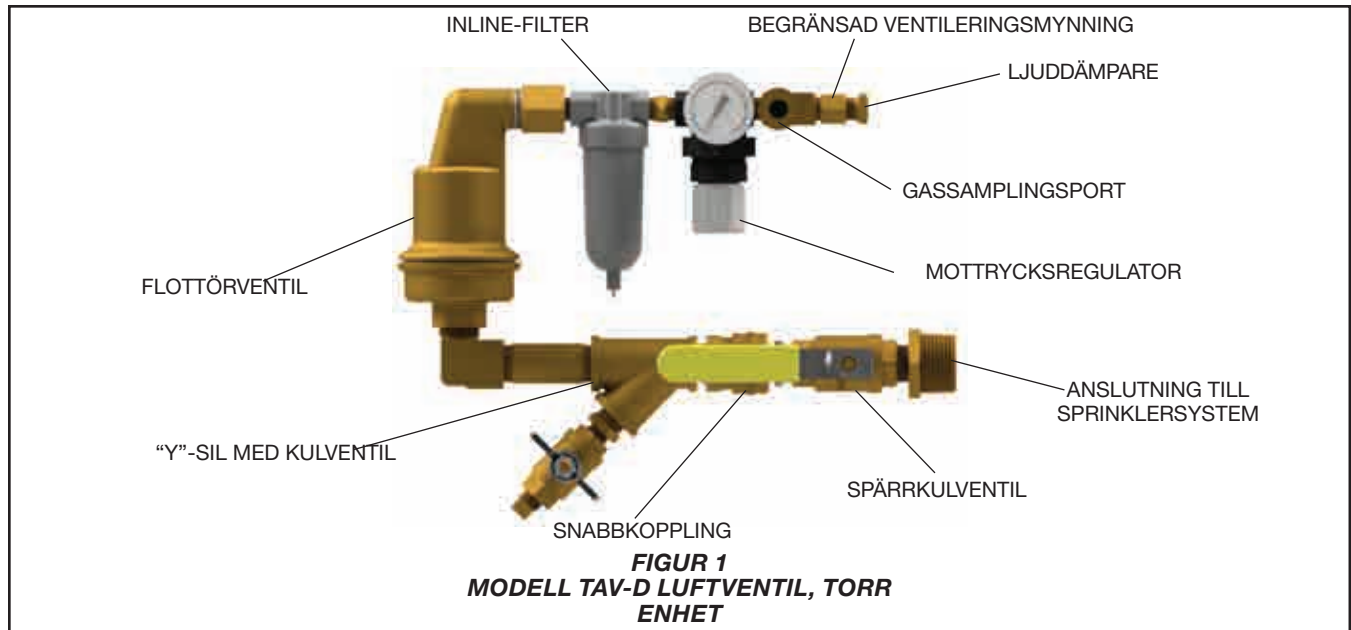
4,5 till 49 °C (40 till 120 °F)

Mått (b x d x h)

343 x 108 x 191 mm
(13,5" x 4,25" x 7,5")

VIKTIGT

Se Tekniskt datablad TFP2300 för varningar angående föreskrift- och hälsoinformation.



Drift

Steg 1. Kontrollera att ventilenheten har en begränsad ventileringsmynning nedströms mottrycksregulatorn.

Notering: Om ventilenheten inte har en begränsad ventileringsmynning kommer en att tillhandahållas av TYCO vid systemets idrifttagning. Den begränsade ventileringsmynningen måste installeras innan nedanstående steg utförs.

Steg 2. Bestäm lågluftlarmets tryck och kvävgasgeneratorns tillslagstryck.

Steg 3. Välj en tryckinställning för mottrycksregulatorn som är 3 till 5 psig (0,2 till 0,3 bar) över lågluftlarmets tryck, men under kvävgasgeneratorns tillslagstryck.

Steg 4. Dra ut ratten från regulatorn för att justera tryckinställningen. Vrid ratten medurs för att öka trycket och moturs för att minska det.

Steg 5. Stäng kulventilen och låt enheten tryckutjämnas genom den begränsade ventileringsmynningen till tryckinställningen. Justera tryckinställningen med ratten. Öppna sedan kulventilen för att trycksätta enheten och stäng kulventilen igen för att kontrollera tryckinställningen. Upprepa processen tills önskad tryckinställning har nåtts.

Notering: Denna process kan endast utföras när sprinklersystemet är vid normalt driftstryck.

Steg 6. Tryck tillbaka ratten i regulatorn tills den klickar på plats.

Steg 7. När TYCO kvävgasgenerator har tagits i drift, öppna spärrkulventilen på ventilenheten. Luftventilen är nu öppen och ventilerar syrgas aktivt från sprinklersystemet. Den bör vara öppen i cirka 14 dagar eller tills systemets kvävgaskoncentration uppnår 98 % eller högre. Använd en TYCO modell THGA handhållen gasanalysator för att verifiera gaskoncentrationen i sprinklersystemet.

Steg 8. Stäng spärrkulventilen. Underlåtenhet att stänga den manuella kulventilen efter 14 dagar, eller när sprinklersystemets kvävgaskoncentration uppnår 98 %, resulterar i ytterligare syrekorrosionsskador på systemet och onödig körtid för luftkompressorn och kvävgasgeneratorn.

Steg 9. Om sprinklersystemet manövreras, eller någon annan händelse introducerar syrgas i sprinklersystemet, måste den manuella kulventilen öppnas igen under en period på 14 dagar för att ventilerar syrgas från systemet.

Installation

TYCO modell TAV-D luftventil, torr, måste installeras enligt detta avsnitt.

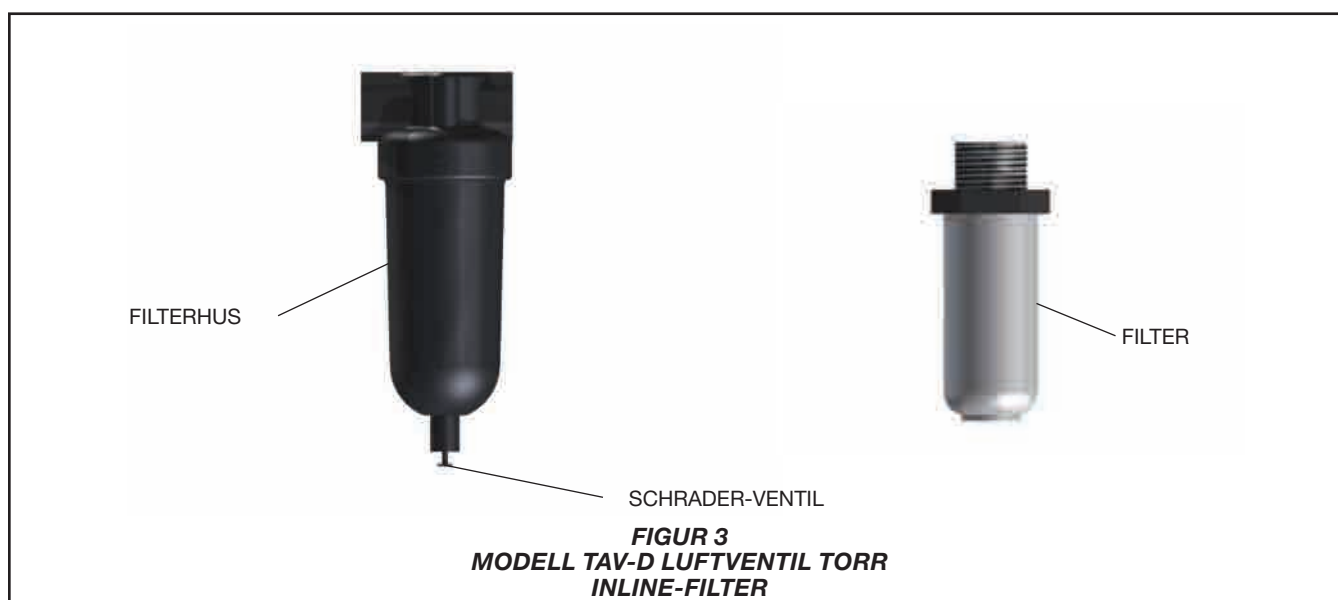
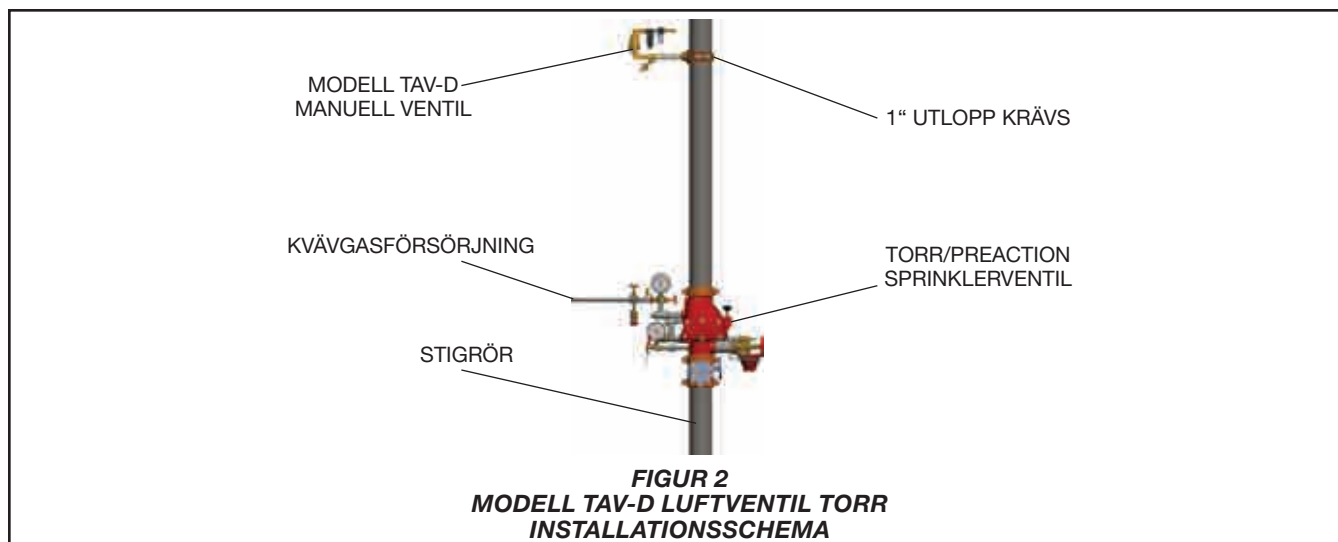
Steg 1. Modell TAV-D luftventil har en kulventil som ska anslutas till sprinklerstigröret. Installatören måste installera ett 1-tums utlopp (svetsat eller mekaniskt) för att ansluta ventilenheten till sprinklerssystemet på systemsidan av huvudavstängningsventilen såsom visas i figur 2. Kulventilen måste vara i det stängda läget tills TYCO kvävgasgenerator tas i drift.

Steg 2. Installera ventilenheten i en avvägd position. Den rekommenderade monteringshöjden är mellan 2 och 3 m (5-10 fot) över färdigt golv.

Notering: Rödrugning till ventilenheten får inte utföras i en konfiguration som skulle fånga vatten och förhindra dränering till sprinklersystemet. En vattenfälla hämmar ventilenhetens förmåga att ventilerar syrgas från sprinklersystemet.

Steg 3. Inspektion av ventilenheten bör utföras efter installation och hydrostatisk testning av sprinklersystemet. Därefter bör en inspektion utföras regelbundet enligt tillämpliga normer och standarder från NATIONAL FIRE PROTECTION AGENCY (NFPA) och/eller berörda kravställare.

Notering: Inspektion måste omfatta skicket hos "inline"-filtret och kontroll avseende blockage i "Y"-silen och den begränsade ventileringsmynningen.



Skötsel och underhåll

TYCO modell TAV-D luftventil, torr, måste underhållas och servas enligt detta avsnitt.

Innan huvudavstängningsventilen för ett brandskyddssystem stängs för underhållsarbete måste först tillstånd att stänga de påverkade brandskyddssystemen inhämtas från berörda kravställare. All personal som kan påverkas av detta beslut måste informeras.

Inspektion, testning och underhåll måste utföras enligt kraven från NFPA och varje fel tillstånd måste omedelbart korrigeras.

Ägaren är ansvarig för inspektion, testning och underhåll av sitt system och sina enheter enligt detta dokument och tillämpliga standarder från berörda kravställare. Om du har frågor, kontakta installatören eller produktens tillverkare.

Instruktioner för inspektion

Steg 1. Modell TAV-D luftventil måste inspekteras åtminstone en gång om året. Med spärrkulventilen i öppet läge, inspektera avseende luft/vattenläckage och kontrollera att tryckmätaren visar normalt systemtryck.

Steg 2. Med spärrkulventilen i stängt läge, kontrollera skicket på "inline"-filtret och inspektera avseende blockage i "Y"-silen och den begränsade ventileringsmynningen. Vrid det svarta filterhuset medurs tills det kan avlägsnas för att frilägga filterelementet.

Steg 3. Byt ut "inline"-filterelementet om en visuell inspektion avslöjar en stor samling skräp.

Instruktioner för byte av "inline"-filter

Steg 1. Stäng spärrkulventilen.

Steg 2. Tryckutjämna huset genom att trycka på SCHRADER-ventilen på botten av "inline"-filterhuset, se figur 3.

Steg 3. Avlägsna den nedre sektionen av "inline"-filterhuset genom att vrida filterhuset moturs.

Notering: En O-ring/tätning av gummi sitter mellan de övre och nedre sektionerna av filterhuset.

Steg 4. Avlägsna det gamla filtret genom att vrida det moturs.

Steg 5. Ersätt med ett nytt filter, TYCO modell TFLT filterutbytessats. Filtret säkras mot huset genom att vrida filtret medurs.

Notering: Se till att filterhuset inte sitter hårdare än fingerhårt.

Steg 6. Installera O-ringen/tätningen på den nedre sektionen av filterhuset.

Steg 7. Sätt tillbaka filterhuset genom att vrida det medurs.

Notering: Se till att filterhuset inte sitter hårdare än fingerhårt.

Steg 8. Öppna spärrkulventilen.

Begränsad garanti

För garantivillkor, besök www.tyco-fire.com.

Beställningsprocedur

Kontakta din lokala distributör beträffande tillgänglighet. Vid beställning, ange hela produktnamnet och artikelnumret (Art.nr).

Luftventil, Torr

Specificera: Modell TAV-D luftventil, torr, Art.nr TAVD01

Filterutbytessats

Specificera: Modell TFLT filtterbytessats, Art.nr TVDFLT