

## Modell TAV-D Entlüftung Trockenrohrnetze

### Allgemeine Beschreibung

Die Trockenrohrnetzentlüftung TYCO Modell TAV-D dient zur Sauerstoffentlüftung in Trockenanlagen. Da eine Sprinkleranlage von einem TYCO-Stickstoffgenerator kontinuierlich mit Stickstoff gespeist wird, ermöglicht die Entlüftung das Entfernen von sauerstoffreicher Luft aus dem Sprinklerrohrnetz. Die Entlüftung entzieht der Sprinkleranlage den Sauerstoff in einem kurzen Zeitraum fast vollständig (< 2 % Restsauerstoff).

Die Entlüftung muss entsprechend der technischen Konstruktionsunterlagen installiert werden. Wenn kein bestimmter Einbauort angegeben ist, wird die Entlüftung an der Steigleitung der Sprinkleranlage über dem Alarmventil installiert. Bei Verwendung mit dem Stickstoffanalysator TYCO TSGA SMART dient die Entlüftung auch zur Analyse der Stickstoffkonzentration im Sprinklerrohrnetz.

Die Entlüftung ist mit einem Schwimmerventil ausgestattet, über das Sauerstoff aus der Anlage entlüftet werden kann und welches gleichzeitig den Austritt von Wasser über die Entlüftungsblende verhindert, sollte Wasser in das Sprinklerrohrnetz eindringen. Dies ist in Abb. 1 dargestellt. Darüber hinaus verhindert ein Gegendruckregler eine vollständige Druckentlastung der Anlage durch die Entlüftungsbaugruppe.

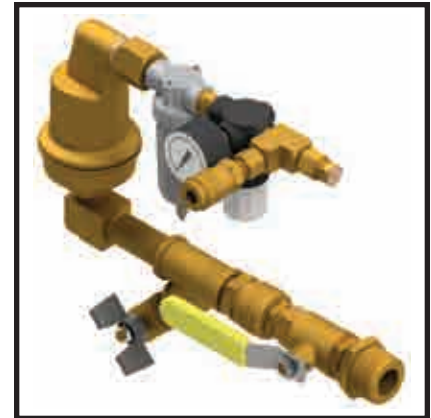
Die Entlüftungsblende ermöglicht die kontrollierte Entlüftung von Sauerstoff aus dem Sprinklerrohrnetz, um eine Stickstoffkonzentration von mindestens 98 % zu erreichen. Zur Aufnahme von 5/32-Zoll-Schläuchen ist ein spezieller Anschlussstutzen vorgesehen, wenn die Entlüftung in Verbindung mit dem Stickstoffanalysator TYCO Modell TSGA SMART verwendet wird.

Die TYCO Entlüftung ist in zwei Versionen lieferbar: TAV-D und TSV-D. Beide Einheiten arbeiten wie oben beschrieben, aber das Modell TSV-D ist darüber hinaus mit einem Elektromagnetventil ausgestattet, das mit einer Überwachungseinheit verbunden ist, die das Ventil automatisch schließt, wenn die gewünschte Stickstoffkonzentration erreicht ist. Diese Überwachungseinheit wiederum verfügt über einen Rückstellschalter, über den der Entlüftungsprozess neu gestartet werden kann, sollte erneut Sauerstoff in das Sprinklerrohrnetz gelangt sein.

#### HINWEIS

*Die hier beschriebene Entlüftung TYCO Modell TAV-D muss gemäß den Angaben in diesem Dokument sowie aller einschlägigen Richtlinien und Vorschriften installiert und instand gehalten werden. Andernfalls kann die Leistung der damit verbundenen Geräte beeinträchtigt werden.*

*Der Betreiber ist dafür verantwortlich, dass sich seine Brandschutzsysteme und -geräte in einwandfreier Betriebsfunktion befinden. Bei Fragen wenden Sie sich bitte an das Installationsunternehmen oder den Hersteller des Produktes.*



### Technische Daten

#### Betriebsdruck

Bis zu 12 bar (175 psig)

#### Rohrnetzanschluss

1"-NPT-Außengewinde

#### Temperaturbereich

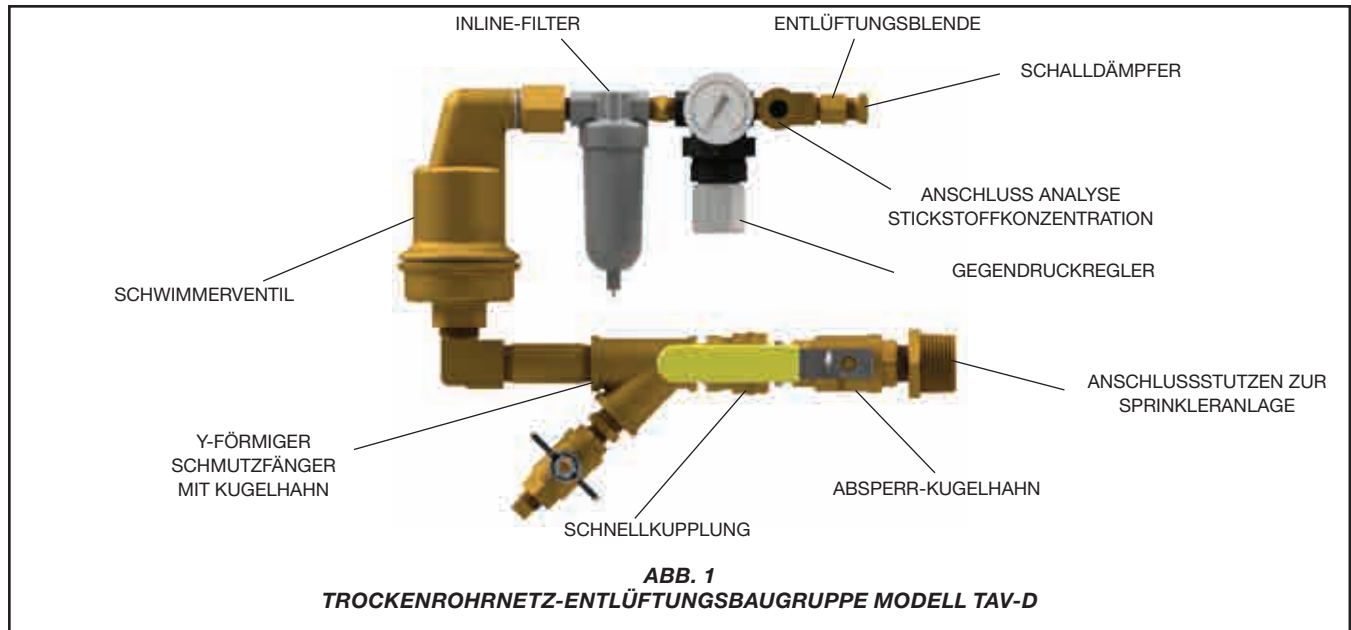
4,5 °C bis 49 °C (40 °F bis 120 °F)

#### Abmessungen

305 mm (B) x 118 mm (T) x 231 mm (H)  
(12,0" (B) x 4,65" (T) x 9,1" (H))

#### WICHTIG

Warnungen hinsichtlich Rechts- und Gesundheitsvorschriften finden Sie im technischen Datenblatt TFP2300.



## Funktion

**1. Schritt:** Sicherstellen, dass die Entlüftungsbaugruppe hinter dem Gegendruckregler mit einer Entlüftungsblende versehen ist.

**Hinweis:** Wenn die Entlüftungsbaugruppe nicht mit einer Entlüftungsblende versehen ist, den technischen Kundendienst von Johnson Controls kontaktieren. Die Entlüftungsblende muss installiert sein, bevor die folgenden Schritte ausgeführt werden.

**2. Schritt:** Den Schwellenwert für den Druckluftschwund-Alarm und den Einschaltdruck des Stickstoffgenerators ermitteln.

**3. Schritt:** Eine Druckeinstellung für den Gegendruckregler wählen, die 0,2 bis 0,3 bar (3 bis 5 psig) über dem Druckluftschwund-Alarm, aber unter dem Einschaltdruck des Stickstoffgenerators liegt.

**4. Schritt:** Zum Einstellen des Drucks den Drehknopf am Regler herausziehen. Den Drehknopf im Uhrzeigersinn drehen, um die Druckeinstellung zu erhöhen, und gegen den Uhrzeigersinn drehen, um die Druckeinstellung zu verringern.

**5. Schritt:** Den Kugelhahn schließen und warten, bis das Gerät durch die Entlüftungsblende auf den eingestellten Druck entlüftet hat. Die Druckeinstellung mithilfe des Drehknopfs justieren, dann den Kugelhahn öffnen, um das Gerät unter Druck zu setzen, und den Kugelhahn wieder schließen, um die Druckeinstellung zu prüfen. Den Vorgang wiederholen, bis die gewünschte Druckeinstellung erreicht ist.

**Hinweis:** Dieser Vorgang kann nur dann durchgeführt werden, wenn das Sprinklerrohrnetz einen normalen Betriebsdruck aufweist.

**6. Schritt:** Den Drehknopf wieder in den Regler drücken, bis er mit einem Klickgeräusch einrastet.

**7. Schritt:** Nach Inbetriebnahme des TYCO Stickstoffgenerators den Kugelhahn an der Entlüftungsbaugruppe öffnen. Die Entlüftung ist jetzt offen und entlüftet aktiv Sauerstoff aus dem Sprinklerrohrnetz. Sie sollte für etwa 14 Tage geöffnet bleiben, bis die Stickstoffkonzentration in der Anlage einen Wert von 98 % oder höher erreicht hat. Zur Überprüfung der Stickstoffkonzentration im Sprinklerrohrnetz kann das Stickstoffanalyse-Handgerät TYCO Modell THGA verwendet werden.

**8. Schritt:** Den Kugelhahn schließen. Wird der Kugelhahn nicht nach 14 Tagen oder nach dem Erreichen einer Stickstoffkonzentration von 98 % im Sprinklerrohrnetz geschlossen, kommt es zu Korrosionsschäden durch vorhandenen Sauerstoff und zu unnötigen Laufzeiten des Kompressors und des Stickstoffgenerators.

**9. Schritt:** Wenn die Sprinkleranlage ausgelöst wird oder durch ein anderes Ereignis Sauerstoff in das Sprinklerrohrnetz gelangt, muss der Kugelhahn erneut für einen Zeitraum von 14 Tagen geöffnet werden, um den Sauerstoff aus der Anlage zu entlüften.

## Installation

Die Entlüftung für Trockenrohrnetze TYCO Modell TAV-D muss gemäß den Anweisungen in diesem Abschnitt installiert werden.

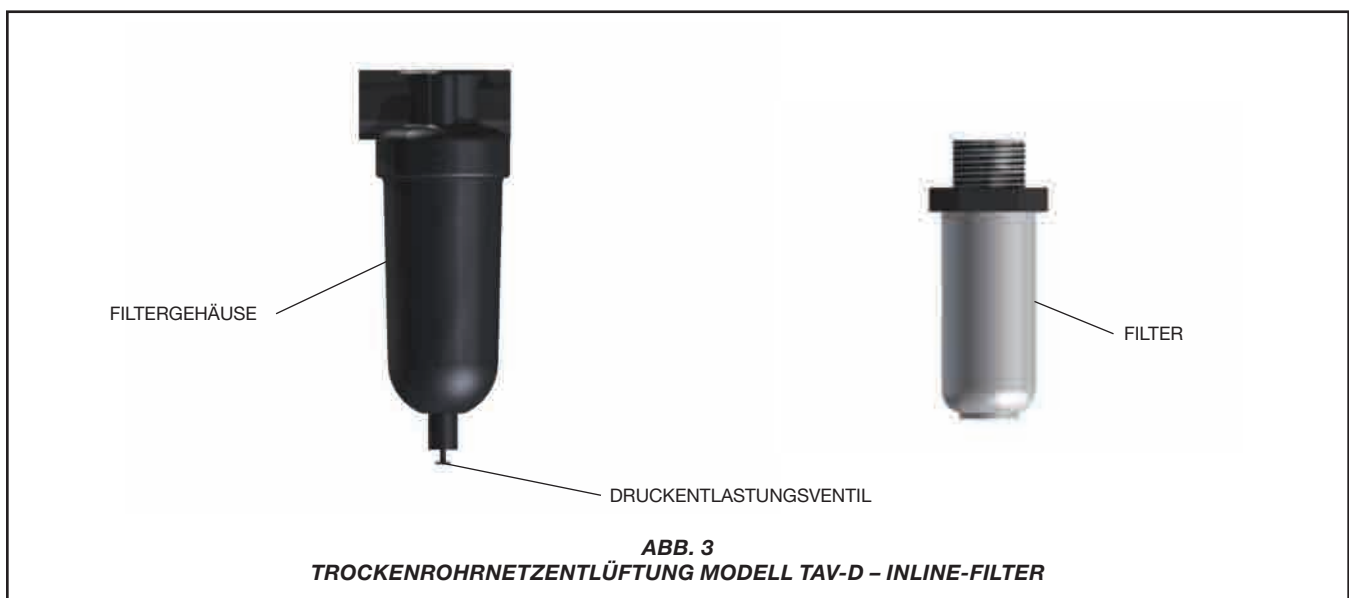
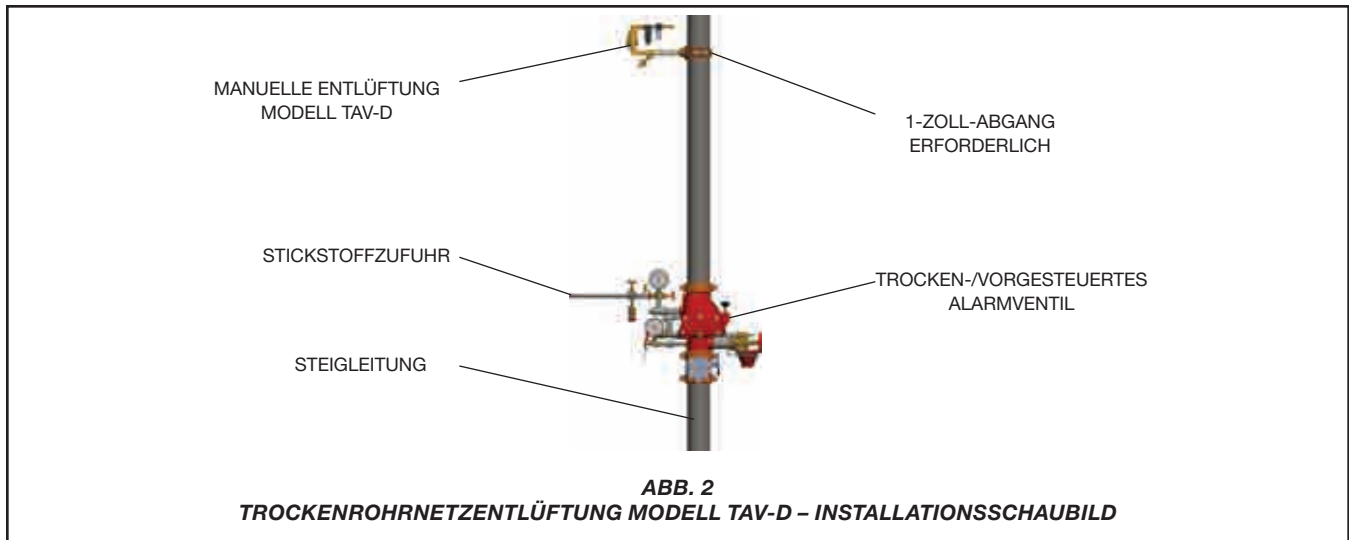
**1. Schritt:** Die Entlüftung Modell TAV-D ist mit einem Kugelhahn ausgestattet, der mit der Steigleitung der Sprinkleranlage verbunden werden muss. Der Auftragnehmer muss einen 1-Zoll-Abgang (geschweißt oder mechanisch verbunden) installieren, um die Entlüftungsbaugruppe über dem Alarmventil mit der Sprinkleranlage zu verbinden. Dies ist in Abb. 2 dargestellt. Der Kugelhahn muss geschlossen bleiben, bis der TYCO Stickstoffgenerator in Betrieb genommen wird.

**2. Schritt:** Die Entlüftungsbaugruppe in einer waagerechten Position installieren. Die empfohlene Montagehöhe beträgt zwischen 2 bis 3 m (5 bis 10 ft) über dem Boden.

**Hinweis:** Bei der Installation der Rohrleitungen zur Entlüftungsbaugruppe muss eine Konfiguration vermieden werden, die Wasser einschließt und dessen Abfluss zur Sprinkleranlage verhindert. Eingeschlossenes Wasser schränkt die Fähigkeit der Entlüftungsbaugruppe ein, Sauerstoff aus der Sprinkleranlage zu entlüften.

**3. Schritt:** Nach der Installation und der hydrostatischen Prüfung der Sprinkleranlage sollte eine Inspektion der Entlüftungsbaugruppe durchgeführt werden. Im Anschluss daran sollte diese Inspektion in regelmäßigen Abständen und in Übereinstimmung mit den anwendbaren Bestimmungen und Normen der NATIONAL FIRE PROTECTION ASSOCIATION (NFPA) und/oder der zuständigen abnehmenden Stelle durchgeführt werden.

**Hinweis:** Bei dieser Inspektion müssen auch der Zustand des Inline-Filters und auf eine mögliche Blockierung des Y-förmigen Schmutzfängers sowie der Entlüftungsblende geprüft werden.



## Wartung und Instandhaltung

Die Entlüftung für Trockenrohrnetze TYCO Modell TAV-D muss gemäß den Anweisungen in diesem Abschnitt gewartet und instand gesetzt werden.

Bevor die Hauptabsperrrmatur eines Brandschutzsystems aufgrund von Inspektions- oder Wartungsarbeiten an dem Brandschutzsystem geschlossen wird, muss hierfür eine Genehmigung von den zuständigen Stellen eingeholt und sämtliches Personal, das davon betroffen sein könnte, informiert werden.

Inspektion, Test und Wartung müssen in Übereinstimmung mit den Vorgaben der NFPA durchgeführt werden und alle Beeinträchtigungen müssen unverzüglich behoben werden.

Der Betreiber ist für Inspektion, Test und Wartung seiner Brandschutzanlagen und -geräte in Übereinstimmung mit diesem Dokument sowie mit den geltenden Normen aller zuständigen Stellen verantwortlich. Bei Fragen wenden Sie sich bitte an das Installationsunternehmen oder den Hersteller des Produktes.

### Wartungsanweisungen

**1. Schritt:** Die Entlüftung Modell TAV-D muss mindestens einmal im Jahr einer Inspektion unterzogen werden. Den Absperr-Kugelhahn öffnen und auf Luft/Wasserundichtigkeiten prüfen und sicherstellen, dass das Manometer den normalen Betriebsdruck anzeigt.

**2. Schritt:** Den Absperr-Kugelhahn schließen und den Zustand des Inline-Filters sowie auf eine Blockierung des Y-förmigen Schmutzfängers sowie der Entlüftungsblende prüfen. Das schwarze Filtergehäuse im Uhrzeigersinn drehen, bis es abgenommen werden kann und das Filterelement freiliegt.

**3. Schritt:** Das Filterelement des Inline-Filters einer Sichtprüfung auf Ansammlungen von Fremdkörpern unterziehen.

### Anweisungen zum Austauschen des Inline-Filters

**1. Schritt:** Den Kugelhahn schließen.

**2. Schritt:** Das Gehäuse druckentlasten. Dazu das Druckentlastungsventil an der Unterseite des Inline-Filtergehäuses drücken (siehe Abb. 3).

**3. Schritt:** Das untere Teil des Inline-Filtergehäuses durch Drehen gegen den Uhrzeigersinn abnehmen.

*Hinweis:* Zwischen dem oberen und unteren Teil des Filtergehäuses befindet sich ein O-Ring/eine Dichtung aus Gummi.

**4. Schritt:** Das alte Filterelement durch Drehen des Filters entgegen dem Uhrzeigersinn entfernen.

**5. Schritt:** Ein neues Filterelement aus dem Austauschfiltersatz TYCO Modell TFLT einsetzen. Das Filterelement wird durch Drehen des Filters im Uhrzeigersinn befestigt.

*Hinweis:* Das Filtergehäuse nur handfest anziehen.

**6. Schritt:** Den O-Ring/die Dichtung aus Gummi auf das unteren Teil des Filtergehäuses aufsetzen.

**7. Schritt:** Das Filtergehäuse durch Drehen im Uhrzeigersinn wieder einbauen.

*Hinweis:* Das Filtergehäuse nur handfest anziehen.

**8. Schritt:** Den Absperr-Kugelhahn öffnen.

## Eingeschränkte Gewährleistung

Informationen zu den Gewährleistungsbedingungen finden Sie auf [www.tyco-fire.com](http://www.tyco-fire.com).

## Bestellverfahren

Informationen zur Verfügbarkeit erhalten Sie bei Ihrem zuständigen Vertriebspartner vor Ort. Geben Sie bei einer Bestellung den vollständigen Produktnamen und die Teilenummer an.

### Entlüftung Trockenrohrnetze

Geben Sie Folgendes an: Entlüftung für Trockenrohrnetze Modell TAV-D, T-Nr. TAVD02

*Hinweis:* Die Teilenummer TAVD02 ersetzt die alte Teilenummer TAVD01.

### Austauschfiltersatz

Für einen Austauschfiltersatz für die Trockenrohrnetzentlüftung Modell TAV-D, aktuelle T-Nr. TAVD02: Geben Sie Folgendes an: Austauschfiltersatz Modell TFLT, T-Nr. TVDFLT2

Für einen Austauschfiltersatz für die Trockenrohrnetzentlüftung Modell TAV-D, alte T-Nr. TAVD01: Geben Sie Folgendes an: Austauschfiltersatz Modell TFLT, T-Nr. TVDFLT