

Protectores para rociadores Modelos G1 y G4 Protectores Modelos G1/S1 y G4/S3 con pantalla Rociadores Series TY-B, TY-FRB, TY-L, y TY-FRL

Descripción General

Los protectores para rociadores Modelo G1 y G4 (véase Figura 1) están diseñados para su uso con tipos específicos de rociadores Series TY-B, TYFRB, TY-L, y TY-FRL que pueden situarse en áreas que los hagan susceptibles de daños mecánicos o físicos. La Tabla A proporciona los detalles de compatibilidad.

Los protectores para rociadores con pantallas Modelo G1/S1 y G4/S3 (véase Figura 2), además de proporcionar protección contra daños mecánicos o físicos, protegen al rociador de la descarga de agua de rociadores más elevados (p.ej., instalaciones de rociadores en estanterías). Cuando los protectores G1/S1 y G4/S3 se utilizan con los rociadores Series TY-B, TY-FRB, TY-L, y TY-FRL que se muestran en la Tabla A, los conjuntos forman rociadores montantes intermedios destinados al uso en sistemas de rociadores contra incendios diseñados de acuerdo con las reglas normalizadas reconocidas por los organismos de listado. (p.ej. el listado UL está basado en los requerimientos de la NFPA.).

G1 y G4 son las nuevas designaciones para Gem F938 y F937, y G1/S1 & G4/S3 son las nuevas designaciones para Gem F938/Q-76 y F937/Q-75.

AVISOS

Es preciso instalar y conservar los protectores para rociadores con pantallas Modelo G1/S1 y G4/S3 que aquí se describen tal como se indica en este documento y de conformidad con las normas aplicables de la National Fire Protection Association (NFPA) y las de cualquier otra autoridad competente. El incumplimiento de este requisito puede perjudicar la integridad de estos dispositivos.

El propietario es responsable de mantener su sistema de protección contra incendios y sus dispositivos en estado de funcionamiento.

El instalador o el fabricante debe ser consultado ante cualquier duda.

Datos técnicos

Homologaciones

Listado por UL y C-UL Homologado por FM (Consultar la Tabla A)

Acabados

Pintado en rojo y cromado al zinc

Características físicas

Conjunto soldado fabricado con acero dulce

Criterios de diseño

De acuerdo con los requisitos de la NFPA, los protectores de rociadores se listarán. Los protectores sólo están listados para el uso con los rociadores especificados; por lo tanto, G1, G4, G1/S1, y G4/S3 únicamente se deben utilizar con los rociadores serie TY-B, TY-FRB, TY-L, y TY-FRL mostrados en la tabla A.

Instalación

Los modelos G1, G4, G1/S1, y G4/S3 deben instalarse de la siguiente manera:

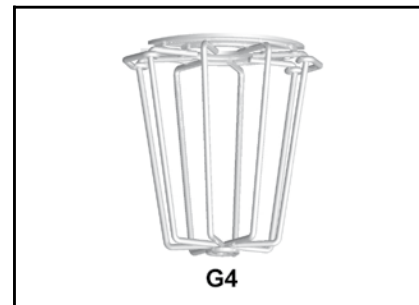
Paso 1. El G1, G4, G1/S1, o G4/S3 debe ser montado en el rociador una vez instalado el rociador de acuerdo con su correspondiente ficha técnica.

Paso 2. Con las grapas sueltas, primero despliegue ambas mitades del protector del rociador lo suficiente para pasar por el deflector del rociador desde un lado. Luego, despliegue nuevamente ambas mitades del protector del rociador lo suficiente para pasar sobre el sector "fin de rosca" o "zona para la llave" del rociador, según corresponda. (Consulte la Tabla A, así como las Figuras 1 y 2.)

Paso 3. Con el protector del rociador posicionado sobre el sector "fin de rosca" o "zona para la llave" del rociador, según corresponda, introduzca las grapas y seguidamente deslícelas hasta que se asienten contra la base para terminar la instalación como se muestra en las Figuras 1 y 2.



G1



G4



G1/S1



G4/S3

ROCIADORES SERIE	TFP SIN	GEM SIN	STAR SIN	ROCIADOR TIPO	ROCIADOR FACTOR K	LOCALIZACIÓN DE MONTAJE	PROTECTOR (HOMOLOGACIONES)	PROTECTOR CON PANTALLA (HOMOLOGACIONES)
TY-B	TY1151	G7530	—	Montante	40	Fin de rosca	G1 (1)	N/A
	TY1251	G7531	—	Colgante	40	Fin de rosca	G1 (1)	N/A
	TY3151	G7570	—	Montante	80	Fin de rosca	G1 (1, 2)	G1/S1 (1)
	TY3251	G7571	—	Colgante	80	Fin de rosca	G1 (1, 2)	N/A
	TY4851	G7560	—	Montante	115 (NPT de 1/2")	Fin de rosca	G1 (1, 2)	N/A
	TY4951	G7561	—	Colgante	115 (NPT de 1/2")	Fin de rosca	G1 (1, 2)	N/A
	TY4151	G7590	—	Montante	115 (NPT de 3/4")	Fin de rosca	G1 (1, 2)	G1/S1 (1)
	TY4251	G7591	—	Colgante	115 (NPT de 3/4")	Fin de rosca	G1 (1, 2)	N/A
	TY3351	G7578	—	Hor. de pared	80	Fin de rosca	G4 (1)	N/A
TY3451	G7575	—	Vertical de pared	80	Fin de rosca	G4 (1)	N/A	
TY-FRB	TY1131	G7330	—	Montante	40	Fin de rosca	G1 (1)	N/A
	TY1231	G7331	—	Colgante	40	Fin de rosca	G1 (1)	N/A
	TY3131	G7370	—	Montante	80	Fin de rosca	G1 (1, 2)	G1/S1 (1)
	TY3231	G7371	—	Colgante	80	Fin de rosca	G1 (1, 2)	N/A
	TY4131	G7390	—	Montante	115 (NPT de 3/4")	Fin de rosca	G1 (1, 2)	G1/S1 (1)
	TY4231	G7391	—	Colgante	115 (NPT de 3/4")	Fin de rosca	G1 (1)	N/A
	TY3331	G7378	—	Hor. de pared	80	Fin de rosca	G4 (1)	N/A
	TY3431	G7375	—	Ver. de pared	80	Fin de rosca	G4 (1)	N/A
TY-L	TY3111	G3111	S1800	Montante	80	Zona para llave	G1 (2) y G4 (1)	G4/S1 (1)
	TY3211	G3112	S1801	Colgante	80	Zona para llave	G1 (2) y G4 (1)	N/A
	TY3311	G3113	S1803	Hor. de pared	80	Zona para llave	—	N/A
	TY4811	—	S1805	Montante	115 (NPT de 1/2")	Zona para llave	G4 (1, 2)	G4/S1 (1)
	TY4911	—	S1806	Colgante	115 (NPT de 1/2")	Zona para llave	G4 (1)	N/A
	TY4111	G3101	S1810	Montante	115 (NPT de 3/4")	Zona para llave	G4 (1, 2)	G4/S1 (1)
	TY4211	G3102	S1811	Colgante	115 (NPT de 3/4")	Zona para llave	G4 (1)	N/A
TY-FRL	TY1121	G8973	S1879	Montante	40	Zona para llave	G4 (1)	N/A
	TY1221	G8971	S1880	Colgante	40	Zona para llave	G4 (1)	N/A
	TY3121	G8974	S1864	Montante	80	Zona para llave	G4 (1, 2)	G4/S1 (1)
	TY3221	G8972	S1865	Colgante	80	Zona para llave	G4 (1)	N/A
	TY3321	G8946	S1878	Horizontal de pared	80	Zona para llave	G4 (1)	N/A
	TY4121	G8174	S1866	Montante	115 (NPT de 3/4")	Zona para llave	G4 (1, 2)	G4/S1 (1)
	TY4221	G8172	S1867	Colgante	115 (NPT de 3/4")	Zona para llave	G4 (1)	N/A

HOMOLOGACIONES Y NOTAS:

- Listados por Underwriters Laboratories Inc.
- Homologados por Factory Mutual Research Corporation.
N/A No aplicable para el rociador marcado.
Núm. SIN, Listado u Homologación

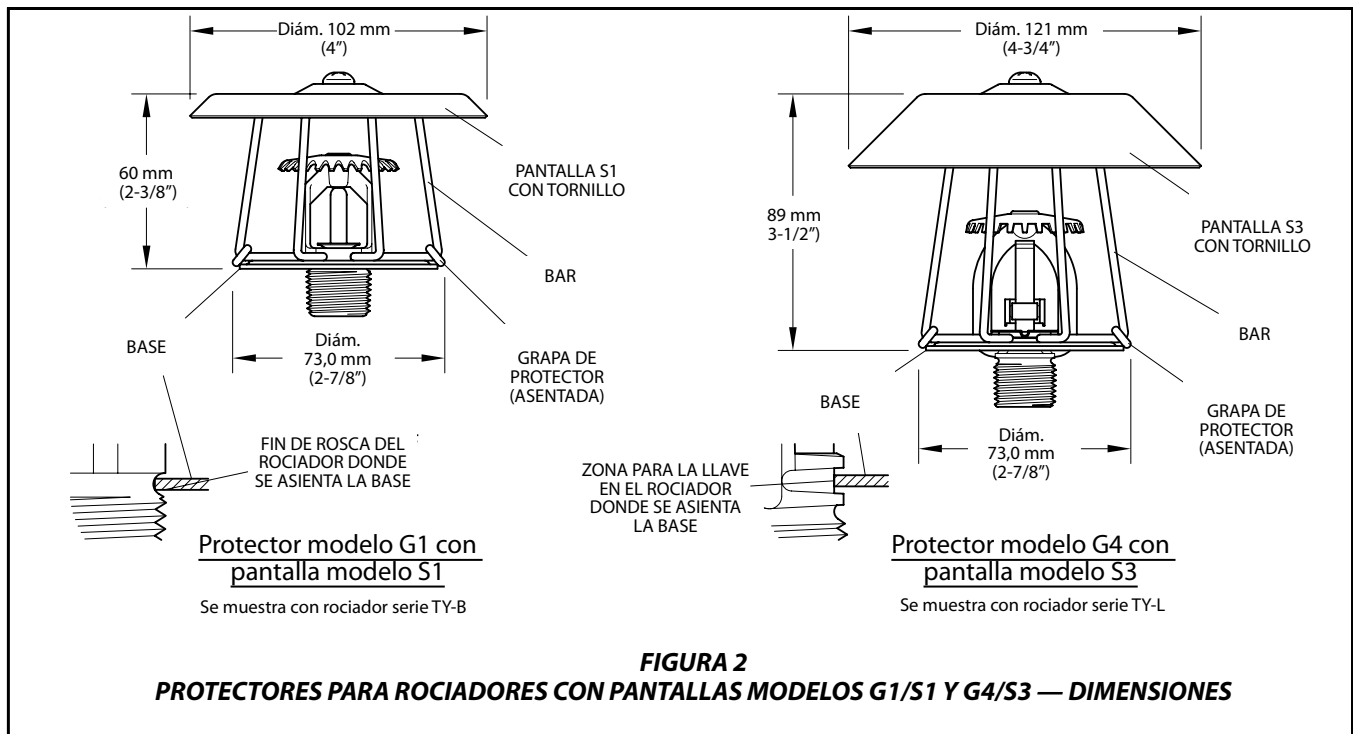
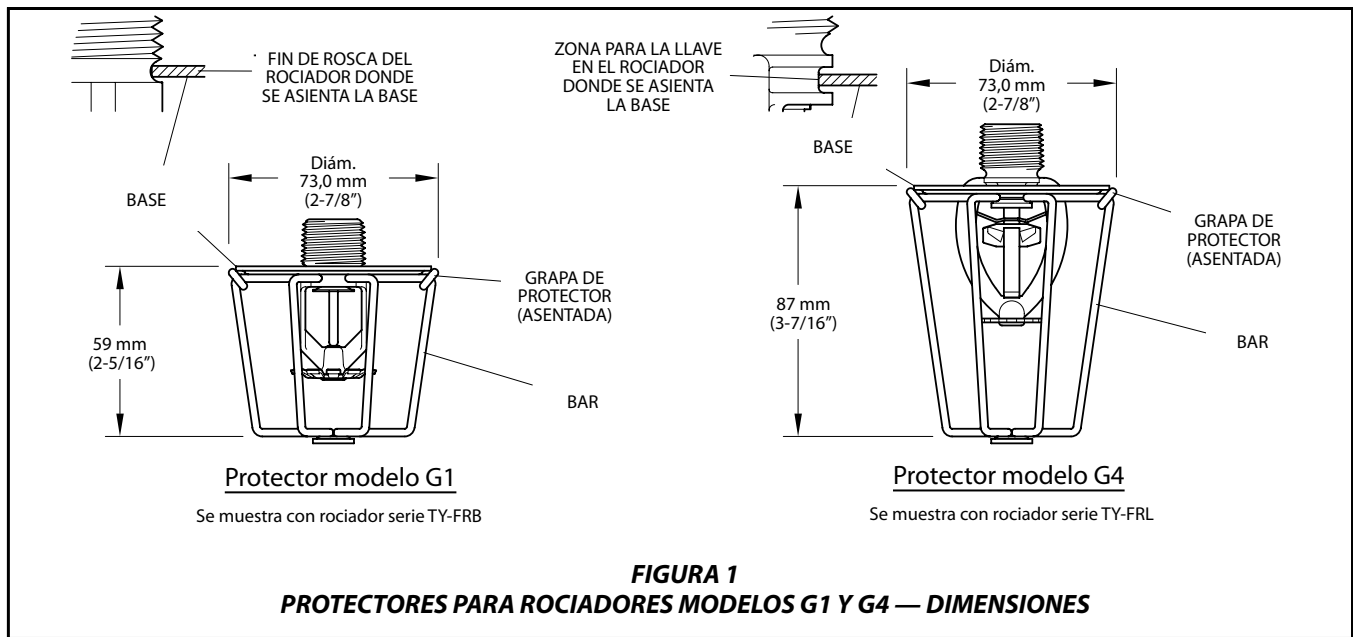
TABLA A — LISTADOS Y HOMOLOGACIONES DE LABORATORIOS

Para ayudar al deslizamiento de las grapas se puede utilizar la herramienta de la instalación del protector como lo muestra la Figura 3. Además, se pueden utilizar alicates para facilitar el asiento definitivo de las grapas.

El G1, G4, G1/S1, y G4/S3 se pueden situar en cualquier posición respecto de los brazos del cuerpo del rociador.

NOTAS

Las grapas deben asentarse contra la base para que se consideren completamente asentadas y para completar la instalación.



Cuidados y mantenimiento

Los Modelos G1, G4, G1/S1, y G4/S3 no requieren mantenimiento regularmente programado; sin embargo, se debe verificar la instalación apropiada de los protectores para rociadores durante la inspección visual anual de los rociadores.

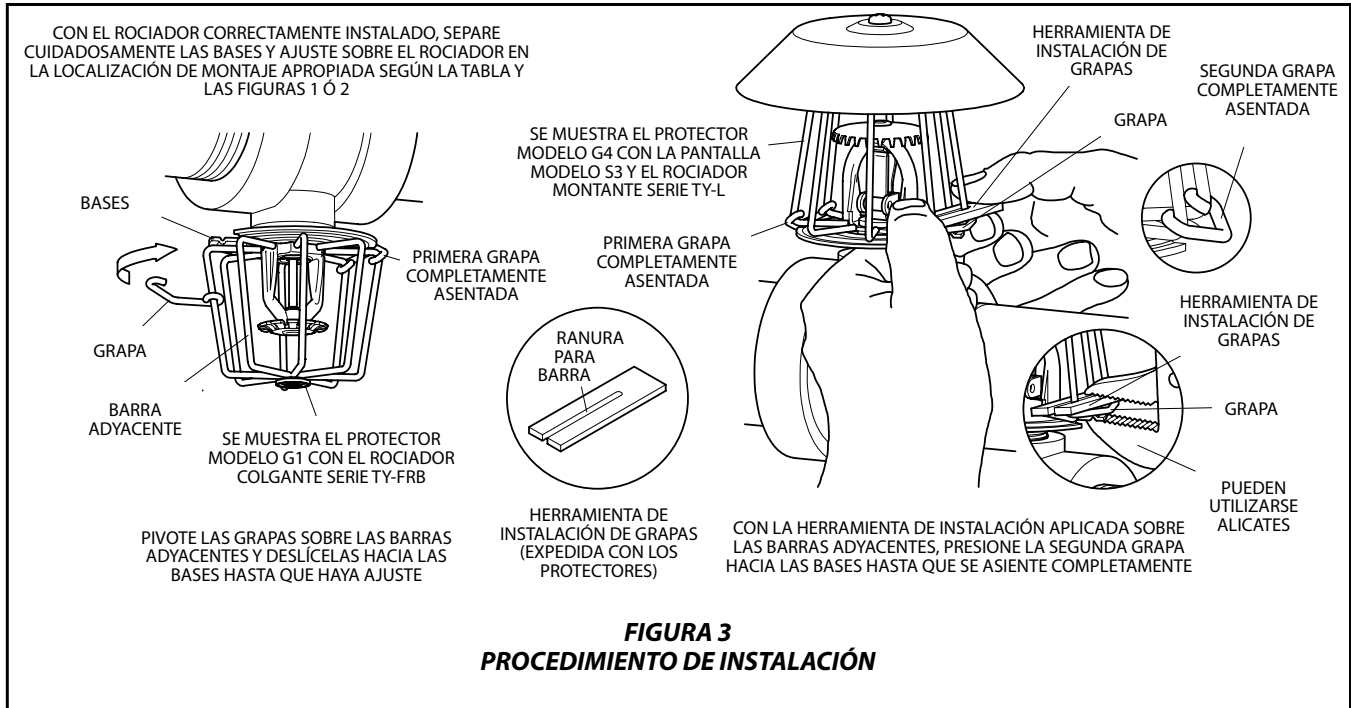
El propietario es responsable de la inspección, comprobación y mantenimiento de su sistema y dispositivos contra incendios en conformidad con este documento, así como

con las normas aplicables de la National Fire Protection Association (Ej. NFPA 25) y con las normas de cualquier otra autoridad jurisdiccional. Ante cualquier duda, se debe consultar al instalador o al fabricante del rociador.

Se recomienda que un servicio de inspección cualificado realice la inspección, comprobación y mantenimiento de los sistemas de rociadores automáticos.

Garantía Limitada

Los productos de Tyco Fire Products se garantizan, únicamente al Comprador original, durante un período de 10 años contra cualquier defecto en el material o mano de obra, siempre que hayan sido pagados y correctamente instalados y mantenidos en condiciones normales de uso y servicio. Esta garantía caduca a los diez (10) años de la fecha de expedición por Tyco Fire Products. No se ofrece ninguna garantía en el caso de productos o componentes fabricados por



empresas que no tengan una relación de propiedad con Tyco Fire Products, ni para productos y componentes que hayan sido expuestos al uso incorrecto, a la instalación inapropiada o a la corrosión, o que no hayan sido instalados, mantenidos, modificados o reparados en conformidad con las normas aplicables de la National Fire Protection Association o con las normas o reglas de otra autoridad jurisdiccional. Cualquier material que Tyco Fire Products considere defectuoso será reparado o sustituido, según decisión exclusiva de Tyco Fire Products. Tyco Fire Products no acepta, ni autoriza a ninguna persona a aceptar de parte de Tyco Fire Products, ninguna otra responsabilidad en relación con la venta de sus productos o componentes de sus productos. Tyco Fire Products no acepta ninguna responsabilidad por errores en el diseño de los sistemas de rociadores ni por la información inexacta o incompleta que haya podido suministrar el Comprador o los representantes de éste.

EN NINGÚN CASO SERÁ RESPONSABLE TYCO FIRE PRODUCTS, POR CONTRATO, DELITO CIVIL, RESPONSABILIDAD OBJETIVA, O SEGÚN CUALQUIER OTRA TEORÍA JURÍDICA, POR DAÑOS INCIDENTALES, INDIRECTOS, ESPECIALES O CONSECUENCIALES, INCLUYENDO, DE MODO NO LIMITATIVO, LOS GASTOS DE MANO DE OBRA, INDEPENDIENTEMENTE DE SI TYCO FIRE PRODUCTS HA SIDO INFORMADO SOBRE LA POSIBILIDAD DE TALES DAÑOS, Y EN NINGÚN CASO SERÁ LA RESPONSABILIDAD DE TYCO FIRE PRODUCTS SUPERIOR EN VALOR AL PRECIO DE VENTA ORIGINAL.

ESTA GARANTÍA SUSTITUYE CUALQUIER OTRA GARANTÍA EXPLÍCITA O IMPLÍCITA, INCLUYENDO CUALQUIER GARANTÍA DE COMERCIABILIDAD O ADECUACIÓN DEL PRODUCTO PARA UN DETERMINADO USO.

Procedimiento para pedidos

Contacte con su distribuidor local para determinar la disponibilidad.

Protector para rociadores G1:

Especifique: Protector para rociadores Modelo G1 con acabado (especificar), P/N (especificar).

Pintado en rojo.....P/N 56-938-1-001
Cromado al zinc.....P/N 56-938-9-001

Protector para rociadores G4:

Especifique: Protector para rociadores Modelo G4 con acabado (especificar), P/N (especificar).

Pintado en rojo.....P/N 56-937-1-001
Cromado al zinc.....P/N 56-937-9-001

Protector con pantalla G1/S1

Especifique: Protector para rociadores con pantalla Modelo G1/S1 con acabado (especificar), P/N (especificar).

Pintado en rojo.....P/N 56-938-1-066
Cromado al zinc.....P/N 56-938-9-066

Protector con pantalla G4/S3

Especifique: Protector para rociadores con pantalla Modelo G4/S3 con acabado (especificar), P/N (especificar).

Pintado en rojo.....P/N 56-937-1-066
Cromado al zinc.....P/N 56-937-9-066

Herramienta adicional* de instalación de grapas:

Especifique: Herramienta de instalación de grapas para protectores para rociadores G1 y G4, P/N (56-000-8-597).

* La herramienta de instalación de grapas viene incluida con los pedidos en cartones de origen.

Nota: este documento es una traducción. Las traducciones de cualquier información escrita a idiomas diferentes del inglés se han hecho únicamente como cortesía al público no angloparlante. No queda garantizada, ni debe suponerse, la exactitud de la traducción. En caso de duda sobre la precisión del texto traducido, consulte, por favor, la versión inglesa del documento TFP780, que es la oficial. Cualquier discrepancia o diferencia surgida de la traducción no será vinculante ni tendrá repercusión legal a efectos de cumplimiento, obligación ni cualquier otro propósito. www.quicksilvertranslate.com.