

Serie TY-B – Sprinkler Conventional fattore K 5.6 a risposta standard

Descrizione generale

Gli sprinkler convenzionali (TY365) TYCO serie TY-B con fattore K 5.6 descritti in questa scheda tecnica sono sprinkler a spruzzo con risposta e copertura standard e bulbo in vetro da 5 mm. Questi erogatori possono essere installati sia pendent che upright, producono una scarica d'acqua di circa il 50% verso l'alto e circa il 50% verso il basso.

Gli sprinkler Conventional sono generalmente utilizzati in zone di rischio "Ordinary" e "Extra High Hazard", come definito dalle regole d'installazione del paese e dalle autorità competenti. La NFPA consente l'utilizzo di sprinkler "Conventional" le cui caratteristiche costruttive richiedono una distribuzione unica acqua, per la protezione dei depositi di pelliccia, oppure, la sostituzione di sprinkler simili che erano stati installati prima del 1955.

NOTA

L'installazione e la manutenzione degli sprinkler Conventional TYCO serie TY-B con fattore K 5.6 qui descritti devono essere eseguite in osservanza delle istruzioni contenute nel presente documento e degli standard pertinenti prescritti dalla National Fire Protection Association e da altre autorità competenti. L'inosservanza di tali norme può compromettere l'integrità dei suddetti dispositivi.

IMPORTANTE

Fare sempre riferimento alla Scheda tecnica TFP700, "AVVERTENZE PER L'INSTALLATORE". Essa fornisce avvisi importanti sulla manipolazione e sull'installazione di impianti sprinkler e i suoi componenti. Una manipolazione o un'installazione impropria può danneggiare in modo permanente un impianto sprinkler o i suoi componenti e causare un mancato funzionamento in caso di incendio o un'attivazione prematura dello sprinkler.</cf>

Spetta al proprietario la responsabilità di mantenere l'impianto e i dispositivi antincendio in buone condizioni di funzionamento. Per qualsiasi domanda rivolgersi all'installatore o al costruttore degli sprinkler.

Numeri di identificazione degli sprinkler (SIN)

TY365

Dati Tecnici

Approvazioni

Certificato UL
Approvazione VdS

Pressione di esercizio massima

175 psi (12,1 bar)

Coefficiente di scarico

$K = 5,6 \text{ GPM/psi}^{1/2} (80,6 \text{ LPM/bar}^{1/2})$

Temperature

57°C (135°F)
68°C (155°F)
79°C (175°F)
93°C (200°F)
141°C (286°F)
182°C (360°F)

Finiture

Sprinkler: Ottone, cromato, bianco puro (RAL 9010) e bianco (RAL 9003)

Caratteristiche fisiche

Corpo della testa Bronzo
Bottone Ottone/rame
Sistema di tenuta . Acciaio inossidabile
con TEFLON
Bulbo Vetro
Vite di compressione Bronzo
Deflettore Bronzo

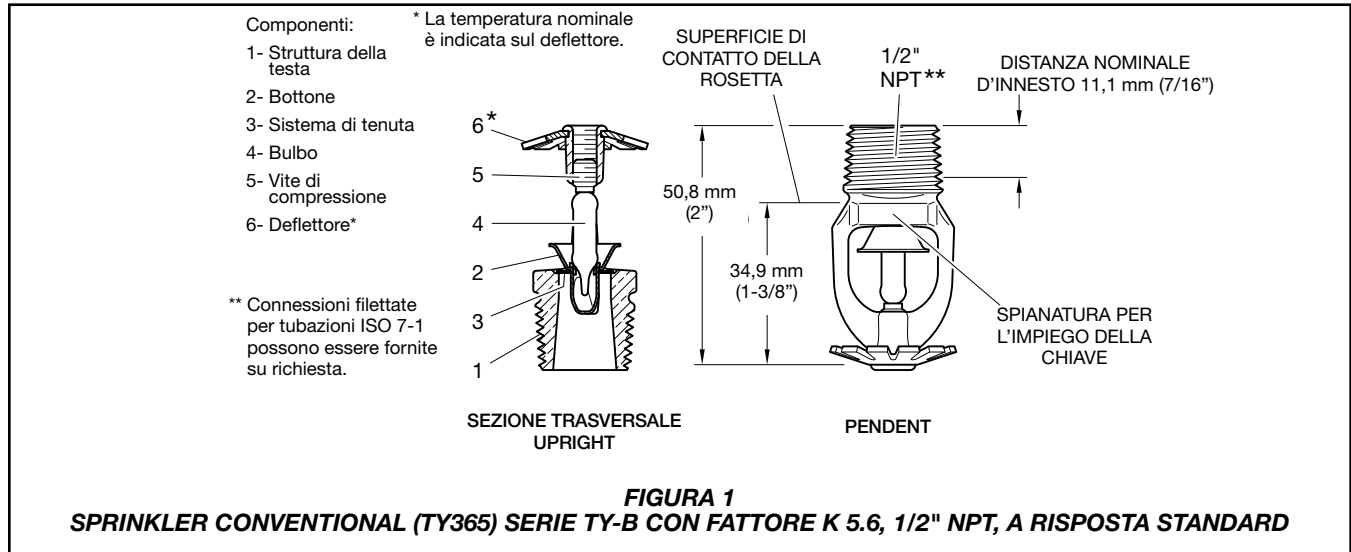


Funzionamento

Il bulbo di vetro contiene una micro bolla d'aria che, esposta al calore, si espande. Al raggiungimento della temperatura nominale, la bolla si espande fino a rompere il bulbo. Ciò attiva lo sprinkler e l'acqua può fluire.

Criteri di progettazione

Gli sprinkler Conventional TYCO Serie TY-B con fattore K 5.6 (TY365) sono intesi per l'uso nell'ambito di sistemi di protezione progettati conformemente alle norme di installazione standard riconosciute dagli enti di approvazione e certificazione applicabili (ad es. la certificazione UL si basa sui requisiti della normativa NFPA 13). Gli sprinkler Conventional Serie TY-B non sono indicati per applicazioni incassate.



Installazione

Gli sprinkler convenzionali (TY365) TYCO serie TY-B con fattore K 5.6 devono essere installati conformemente alle istruzioni riportate in questa sezione.

Istruzioni generali:

Non installare uno sprinkler a bulbo se si nota la fuoriuscita di liquido o il vetro è incrinato. Tenendo lo sprinkler in posizione orizzontale, si dovrebbero notare alcune bollicine d'aria. Per lo sprinkler tarato a 57°C (135°F), il diametro delle bolle d'aria è di circa 1,6 mm (1/16") mentre è di 2,4 mm (3/32") per quello tarato a 182 (360F).

Un serraggio a tenuta dello sprinkler con giunto da 1/2" si ottiene applicando una coppia da 9,5 a 19 Nm. (da 7 a 14 ft.lb.). Si può utilizzare una coppia Max di 28,5 Nm (21 ft.-lbs) per installare sprinkler con raccordi da 1/2" NPT.

Fase 1. Dopo aver applicato il sigillante sulla filettatura del tubo, serrare manualmente lo sprinkler nel relativo raccordo.

Fase 2. Usando esclusivamente l'apposita chiave tipo W 6 (V. Fig. 2), serrare lo sprinkler nel relativo raccordo; per serrare gli sprinkler con rivestimento di cera utilizzare la chiave regolabile Crescent da 8" o 10". Con riferimento a Fig. 1, la chiave tipo W-Type 6 o tipo Crescent deve essere applicata sulla spianatura dello sprinkler.

Cura e manutenzione

La manutenzione e la riparazione degli sprinkler Conventional (TY365) TYCO serie TY-B con fattore K 5.6, devono avvenire in base a questa sezione.

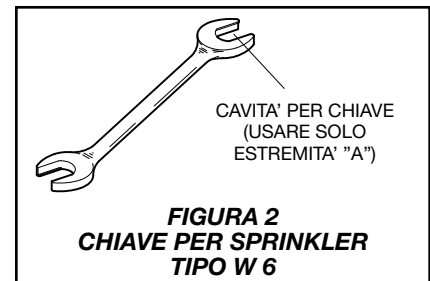
Prima di chiudere la valvola di controllo principale di un sistema antincendio, per eseguire lavori di manutenzione su di esso, è necessario chiedere l'autorizzazione alle autorità competenti prima di disattivare il sistema antincendio in questione e avvertire il personale su cui tale intervento potrebbe avere un effetto.

Gli sprinkler che presentano perdite o segni visibili di corrosione devono essere sostituiti.

Gli sprinkler automatici forniti dalla fabbrica non devono mai essere verniciati, placcati, rivestiti o altrimenti modificati. Gli sprinkler modificati devono essere sostituiti. Gli sprinkler che sono stati esposti ai prodotti corrosivi della combustione, ma che non sono entrati in funzione, devono essere sostituiti a meno che non si riesca a pulirli perfettamente con un panno o una spazzola di setola morbida.

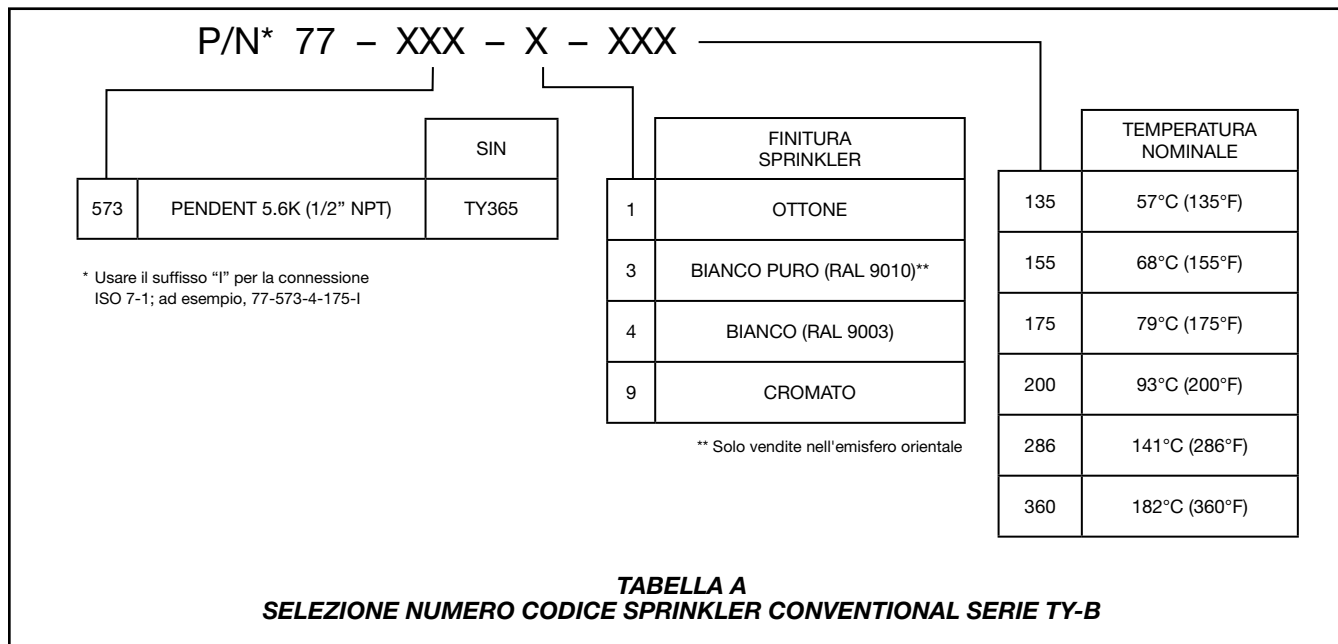
Fare attenzione a non danneggiare gli sprinkler prima, durante e dopo l'installazione. Gli sprinkler danneggiati in seguito a caduta, urto, torsione, slittamento, ecc. devono essere sostituiti. Sostituire anche gli sprinkler il cui bulbo è danneggiato o che presentano una perdita di liquido dal bulbo. (Ved. Sezione Installazione).

Spetta al proprietario la responsabilità di eseguire gli interventi di ispezione, test e manutenzione dei sistemi e dei dispositivi antincendio in osservanza



delle istruzioni contenute nel presente documento come pure degli standard pertinenti prescritti dalla National Fire Protection Association (V. NFPA 25) e da altre autorità competenti. Per qualsiasi domanda rivolgersi all'installatore o al costruttore degli sprinkler.

Si raccomanda di affidare gli interventi di ispezione, test e manutenzione dei sistemi sprinkler automatici a un'impresa specializzata, in conformità alla normativa locale e/o nazionale.



Procedura di ordinazione

Per conoscere la disponibilità dei prodotti contattare il distributore locale. Indicare il nome completo del prodotto all'atto dell'ordinazione.

Gruppi sprinkler con connessioni filettate NPT:

Specificare: Sprinkler Conventional (TY365) serie TY-B con fattore K 5.6 a risposta standard, temperatura nominale (da specificare), finitura (da specificare), P/N (da specificare da Tabella A)

Chiave per sprinkler

Specificare: Chiave per sprinkler tipo W 6, P/N 56-000-6-387

Nota: il presente documento è una traduzione. Le traduzioni di tutti i materiali in lingue diverse dall'inglese sono fatte esclusivamente ad uso dei lettori che non conoscono l'inglese. Non viene fornita alcuna garanzia, esplicita o implicita, sull'accuratezza delle traduzioni. Per qualsiasi chiarimento riguardante la precisione delle informazioni contenute nella traduzione, si prega di consultare la versione originale in lingua inglese che costituisce la versione ufficiale del documento. Eventuali discrepanze o differenze riscontrate nella traduzione non sono da considerare vincolanti e non hanno alcuna efficacia legale per eventuali inosservanze, esecuzioni o altro fine.

SEDI INTERNAZIONALI | 1400 Pennbrook Parkway, Lansdale, PA 19446 | Telefono +1-215-362-0700