

Модель RFIII – К-фактор 8.0 Горизонтальный скрытый настенный спринклер быстрого реагирования с расширенной площадью орошения с плоской крышкой для помещений с низкой пожарной нагрузкой

Общее описание

горизонтальный спринклер быстрого реагирования модель TYCO RFIII, К-фактор 8.0 с расширенной площадью орошения для помещений с низкой пожарной нагрузкой - это горизонтальный ороситель с уникальной плоской крышкой, предназначенный для скрытой установки внутри стены. Данный спринклер является оптимальным выбором для помещений с высокими архитектурными требованиями, таких как помещения для отдыха, гостиничные номера, зоны приема, офисные здания, рестораны, конференц-залы и больницы.

Декоративная плоская крышка отлично сочетается с любыми окружающими поверхностями, создавая привлекательный внешний вид. Кроме внешней эстетической привлекательности, данная крышка также не позволяет вешать на спринклер сумки или одежду на вешалках, способные в противном случае вызвать непреднамеренное срабатывание.

Горизонтальные спринклеры скрытой установки модели RFIII ECLH рассчитаны для размещения вдоль стен, по сторонам балок, а также под ровным потолочным покрытием. Горизонтальные настенные спринклеры обычно используются в качестве замены в качестве замены спринклеров, установленных розеткой вверх или вниз, из-за эстетических или конструктивных требований, когда прокладка трубопровода сквозь потолок нежелательна.

Спринклеры HSW скрытой установки модели RFIII ECLH предназначены для использования в составе автоматических спринклерных систем, разработанных в соответствии со стандартными правилами установки (например, NFPA 13) для помещений с низкой пожарной нагрузкой. Температурная чувствительность спринклера TYCO модели RFIII обеспечивает быстрое реагирование при максимальном охвате до 16 x 24 фута (4,9 x 7,3 м) и 18 x 22 фута (5,9 x 6,7 м).

Узлы крышки в сборе доступны в различных цветах и должны заказываться отдельно. При правильной установке декоративная крышка закрывает рабочие компоненты оросителя. Спринклер вместе

и плоской крышкой образуют законченное изделие. Разделяемая двухэлементная конструкция спринклера обеспечивает горизонтальную регулировку нажимной и сбрасываемой крышки на 1/4" (6,4 мм). Опрессовка системы противопожарной защиты может быть выполнена после монтажа спринклеров, но до установки крышки, и перед выполнением финишных отделочных строительных работ, таких как установка гипсокартона на каркас и обработка поверхности, например, покраска или наклейка обоев.

Спринклеры HSW скрытой установки модели RFIII ECLH поставляются в виде полностью собранного на заводе-изготовителе изделия с установленным защитным колпачком. Защитный колпачок должен оставаться на месте для защиты спринклера в процессе монтажа системы (см. рис. 4), а также во время установки и отделки стеновых панелей. Колпачок может быть временно снят для проверки правильной ориентации розетки оросителя (если необходимо), но затем должен быть установлен и оставаться на месте до тех пор, пока не будет закончена обработка стен. Защитный колпачок имеет выступ для отметки центра отверстия в стене. С установленным на смонтированный спринклер колпачком (см. рис. 3) выровняйте материал стеновых панелей с помощью шпилек и осторожно нажмите на панель напротив наконечника колпачка. След, оставленный в результате этого действия, будет обозначать центр для выполнения отверстия диаметром 2-5/8" (66,7 мм) под установку спринклера. После завершения монтажа и отделки стен защитный колпачок необходимо снять и установить на спринклер сборку крышки. Удаление защитного колпачка имеет решающее значение для обеспечения надлежащего функционирования оросителя.

ПРИМЕЧАНИЕ.

Операции монтажа и обслуживания горизонтальных скрытых настенных спринклеров быстрого реагирования с расширенной площадью орошения с плоской крышкой для помещений с низкой пожарной нагрузкой модели TYCO RFIII К-фактор 8.0, описанных в данном документе, должны выполняться в соответствии с приведенными далее указаниями, применимыми нормами Национальной ассоциации противопожарной защиты, а также требованиями официальных контролирующих органов. В противном случае возможны неполадки в работе устройств.

Владелец несет ответственность за поддержание системы и устройств противопожарной защиты в надлежащем рабочем состоянии. При наличии вопросов обращайтесь в компанию, проводившую установку, или к производителю.

Идентификационный номер спринклера

TY4522



Технические данные

Сертификация

Внесены в реестр UL и C-UL

Примечание. Сертификация применима только для условий, указанных в проектных параметрах.

Монтаж HSW спринклера скрытой установки модели RFIII ECLH сертифицирован и разрешен только при использовании декоративных крышек LFII/RFIII, имеющих заводское покрытие.

Спринклер и крышки заказываются отдельно. Подробная информация - см. раздел "Процедура заказа".

Максимальное рабочее давление

175 psi (12,1 бар)

К-фактор

$K = 8,0$ (галлонов/мин)/psi^{1/2} (115,2 л/мин)/бар^{1/2})

Номинальная температура

160°F (71°C) спринклер 139°F (59°C) плоская крышка

Горизонтальное выравнивание

1/4" (6,4 мм)

Внешняя отделка

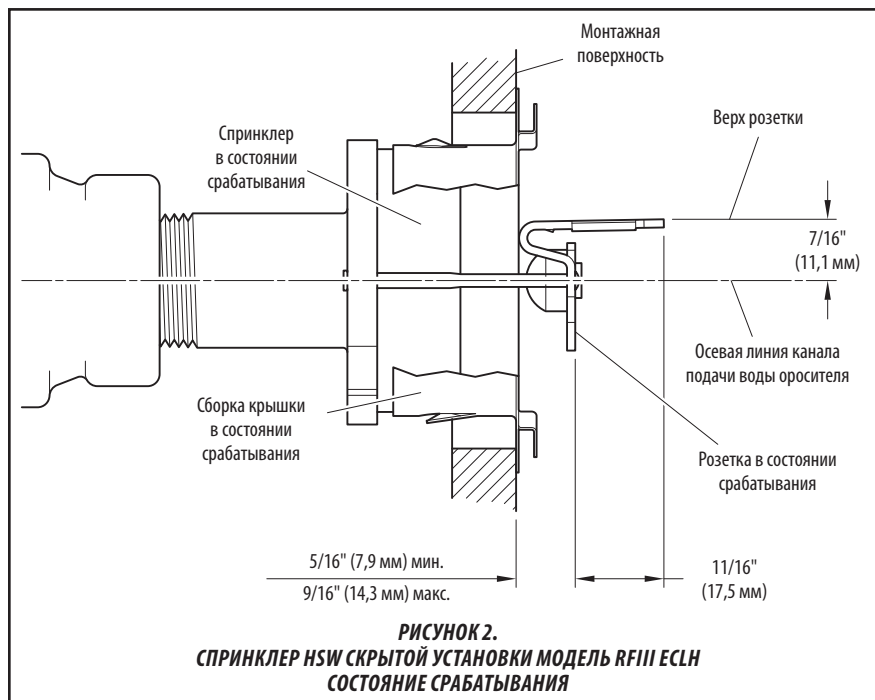
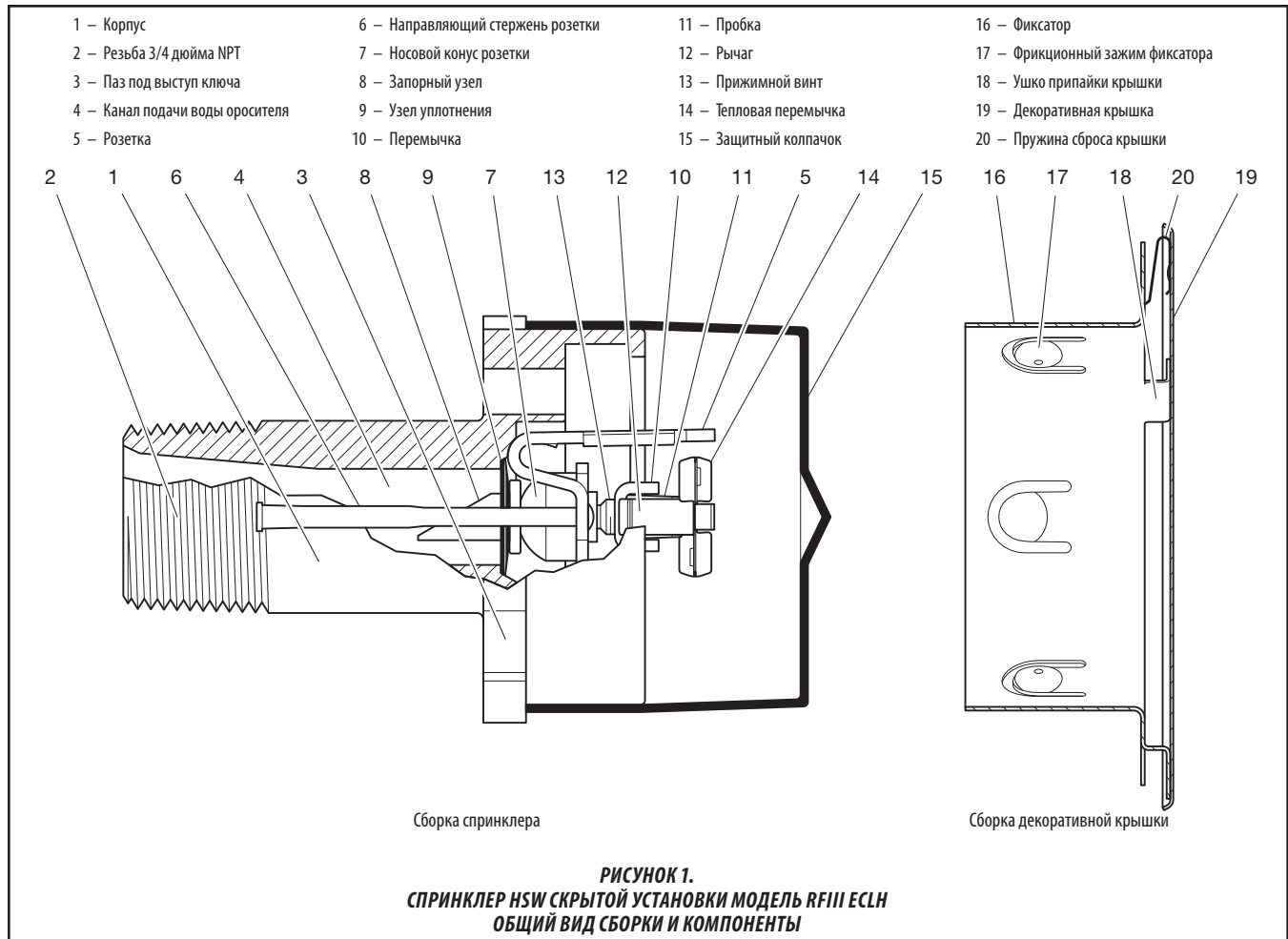
см. раздел "Процедура заказа"

Физические характеристики

Корпус	латунь
Перемычка	бронза
Запорный узел	бронза
Уплотнительный узел	сплав бериллий-никель + тефлон
Половинки спаянной перемычки	никель
Прижимной винт	нерж. сталь
Направляющий стержень розетки	нерж. сталь
Пробка	полиэтилен
Рычаг	бронза
Фиксатор	лакированная медью сталь
Крышка	медь
Пружина сброса крышки	нерж. сталь

ВНИМАНИЕ!

Обязательно руководствуйтесь «Предупреждениями по установке» в листе технических данных TFP700, который содержит меры предосторожности при обращении и установке спринклерных систем и их компонентов. Неправильное обращение или установка могут серьезно повредить спринклерную систему или ее компоненты и привести к отказу спринклера в случае пожара или его ложному срабатыванию.



Принцип действия

Под воздействием тепла от огня, плоская крышка, припаянная к стопорному кольцу в трех точках, сбрасывается, открывая сборку спринклера (см. рис. 2). Тепловой замок плавится при нагревании. При достижении номинальной температуры, припой расплавляется, разъединяя перемычку и активируя подачу воды через ороситель.

Проектные параметры

Горизонтальные, скрыто устанавливаемые быстродействующие спринклеры модели TYCO RFIII К-фактор 8.0 с расширенной площадью орошения включены в реестр UL и C-UL для использования в условиях с низкой пожарной нагрузкой при условии соблюдения проектных параметров из табл. А и с учетом требований, указанных в актуальной редакции NFPA 13 для спринклеров с расширенным покрытием.

Монтаж

При монтаже горизонтального, скрыто устанавливаемого быстродействующего спринклера модели TYCO RFIII К-фактор 8.0 с расширенной площадью орошения необходимо соблюдать инструкции, приведенные в данном разделе.

Скорость срабатывания	Площадь орошения ⁽¹⁾ , фут x фут (м x м)	Минимальный расход ⁽²⁾ , гал/мин (л/мин)	Минимальное давление ⁽²⁾ , PSI (бар)	Расстояние "розетка-потолок" ⁽³⁾ , дюймы (мм)	Температурный номинал спринклера °F (°C)	Минимальный разнос ⁽⁴⁾ , фут (м)
высокая	14 x 22 (4,3 x 6,7)	31 (117)	15 (1,03)	от 4 до 6 (101,6 - 152,4)	160 (71)	8 (2,44)
высокая	14 x 22 (4,3 x 6,7)	36 (136)	20,3 (1,40)	от 6 до 12 (152,4 - 304,8)	160 (71)	8 (2,44)
высокая	14 x 24 (4,3 x 7,3)	34 (129)	18 (1,24)	от 4 до 6 (101,6 - 152,4)	160 (71)	8 (2,44)
высокая	14 x 24 (4,3 x 7,3)	38 (144)	22,6 (1,56)	от 6 до 12 (152,4 - 304,8)	160 (71)	8 (2,44)
высокая	16 x 16 (4,9 x 4,9)	26 (98)	10,6 (0,73)	от 4 до 6 (101,6 - 152,4)	160 (71)	8 (2,44)
высокая	16 x 16 (4,9 x 7,9)	27 (102)	11,4 (0,79)	от 6 до 12 (152,4 - 304,8)	160 (71)	8 (2,44)
высокая	16 x 18 (4,9 x 5,5)	29 (110)	13,1 (0,90)	от 4 до 12 (101,6 - 304,8)	160 (71)	8 (2,44)
высокая	16 x 20 (4,9 x 6,1)	32 (121)	16 (1,10)	от 4 до 12 (101,6 - 304,8)	160 (71)	8 (2,44)
высокая	16 x 22 (4,9 x 6,7)	36 (136)	20,3 (1,40)	от 4 до 12 (101,6 - 304,8)	160 (71)	8 (2,44)
высокая	16 x 24 (4,9 x 7,3)	39 (147)	23,8 (1,64)	от 4 до 12 (101,6 - 304,8)	160 (71)	8 (2,44)
высокая	18 x 18 (5,5 x 5,5)	33 (125)	17 (1,17)	от 4 до 12 (101,6 - 304,8)	160 (71)	8 (2,44)
высокая	18 x 20 (5,5 x 6,1)	36 (136)	20,3 (1,40)	от 4 до 12 (101,6 - 304,8)	160 (71)	8 (2,44)
высокая	18 x 22 (5,5 x 6,7)	40 (151)	25 (1,72)	от 4 до 12 (101,6 - 304,8)	160 (71)	8 (2,44)

Примечания.

- От стены, на которой установлен ороситель, до противоположной стены (расстояние выброса).
- Требование основано на минимальном потоке гал/мин от каждого оросителя. Указано остаточное давление, определяемое номинальным K-фактором.
- Осевая линия канала подачи воды оросителя расположена на 7/16" (11,1 мм) ниже розетки (см. рис. 2).
- Минимальный разнос – это расстояние по горизонтали между спринклерами, установленными вдоль одной стены. Все прочие близко расположенные оросители (например, горизонтальные спринклеры на соседних стенах, на противоположной стене или спринклеры на потолке) должны находиться вне пределов указанной максимальной зоны защиты горизонтального спринклера с расширенной площадью орошения.

ТАБЛИЦА «А»
СПРИНКЛЕР NSW СКРЫТОЙ УСТАНОВКИ МОДЕЛЬ RFIII ЕСЛН
ПАРАМЕТРЫ ПЛОЩАДИ ОРОШЕНИЯ И ХАРАКТЕРИСТИКИ РАСХОДА СОГЛАСНО UL И C-UL

Герметичность соединения спринклера с резьбой NPT 3/4" (19,1 мм) обеспечивается при закручивании с применением минимально-максимального момента затяжки 10 - 20 фут-фунт (от 13,4 до 26,8 Н·м). Превышение указанного момента затяжки может привести к деформации спринклера, его протеканию или разрушению. Не пытайтесь компенсировать недостаточное выравнивание сборки спринклера путем закручивания с меньшим или большим моментом. Меняйте только положение соответствующего фитинга спринклера.

Шаг 1. Ороситель должен устанавливаться таким образом, чтобы его центральная ось располагалась перпендикулярно поверхности стены, параллельно потолку. Используйте при установке ключ W-Tуре 37. Данный ключ имеет внешнюю опорную плоскость, которая соответствует ориентации розетки спринклера. Надпись "UP" ("Верх") на монтажном ключе должна быть направлена в сторону потолка, чтобы обеспечить правильное выравнивание (см. рис. 4).

ПРИМЕЧАНИЕ

Не снимайте защитный колпачок (см. рис. 1) до тех пор, пока не будет установлена сборка декоративной крышки и/или система противопожарной защиты не будет готова к эксплуатации.

Шаг 2. Нанесите на резьбу спринклера уплотнитель трубной резьбы, не допуская попадания уплотнителя на направляющий стежень розетки. Выровняйте центровочный вырез спринклера с вырезом спринклерного ключа W-Tуре 37 (см. рис. 4), зацепите, вставив спринклер в полость ключа, и полностью осадите плечо ключа на фланец спринклера. Вручную закрутите спринклер в фитинг.

Шаг 3. Плотно затянув узел вручную, установите в головку спринклерного ключа рукоятку 1/2" (12,7 мм) -

см. рис. 4 - и затяните спринклер ключом, обеспечивая надлежащее уплотнение и выравнивание. Следите, чтобы направляющий стежень розетки не соприкасался с любыми посторонними предметами или поверхностями.

Шаг 4. После завершения отделки стен с выполненными гладкими отверстиями диаметром 2-5/8" (66,7 мм) и перед установкой декоративной крышки снимите и утилизируйте защитный колпачок. Если спринклер был каким-нибудь образом поврежден или залит краской во время отделки стены, замените всю сборку спринклера.

ПРИМЕЧАНИЕ

Данный спринклер должен устанавливаться только на стороне повышенного давления.

Шаг 5. Установите сборку декоративной крышки на ороситель и, при необходимости, выполните окончательную регулировку положения сборки крышки на стене - нажмите на крышку, пока фланец фиксатора не окажется на одном уровне со стеной. Если возникает необходимость снять крышку, ее можно удалить, аккуратно вытащив сборку крышки из корпуса спринклера.

ПРИМЕЧАНИЕ. *Отсутствие надежного сцепления сборки крышки с корпусом спринклера (и неплотное закрепление спринклера) свидетельствует о расположении спринклера на большем расстоянии от монтажной поверхности, чем показано на рис. 3. Если сборка крышки полностью установлена в корпус оросителя, а фланец фиксатора не соприкасается со стенкой, это указывает на расположение спринклера на меньшем расстоянии от монтажной поверхности, чем показано на рис. 3. Если какое-либо из приведенных выше условий встречается при попытке установить сборку крышки, необходимо изменить монтаж, правильно установив фитинг спринклера.*

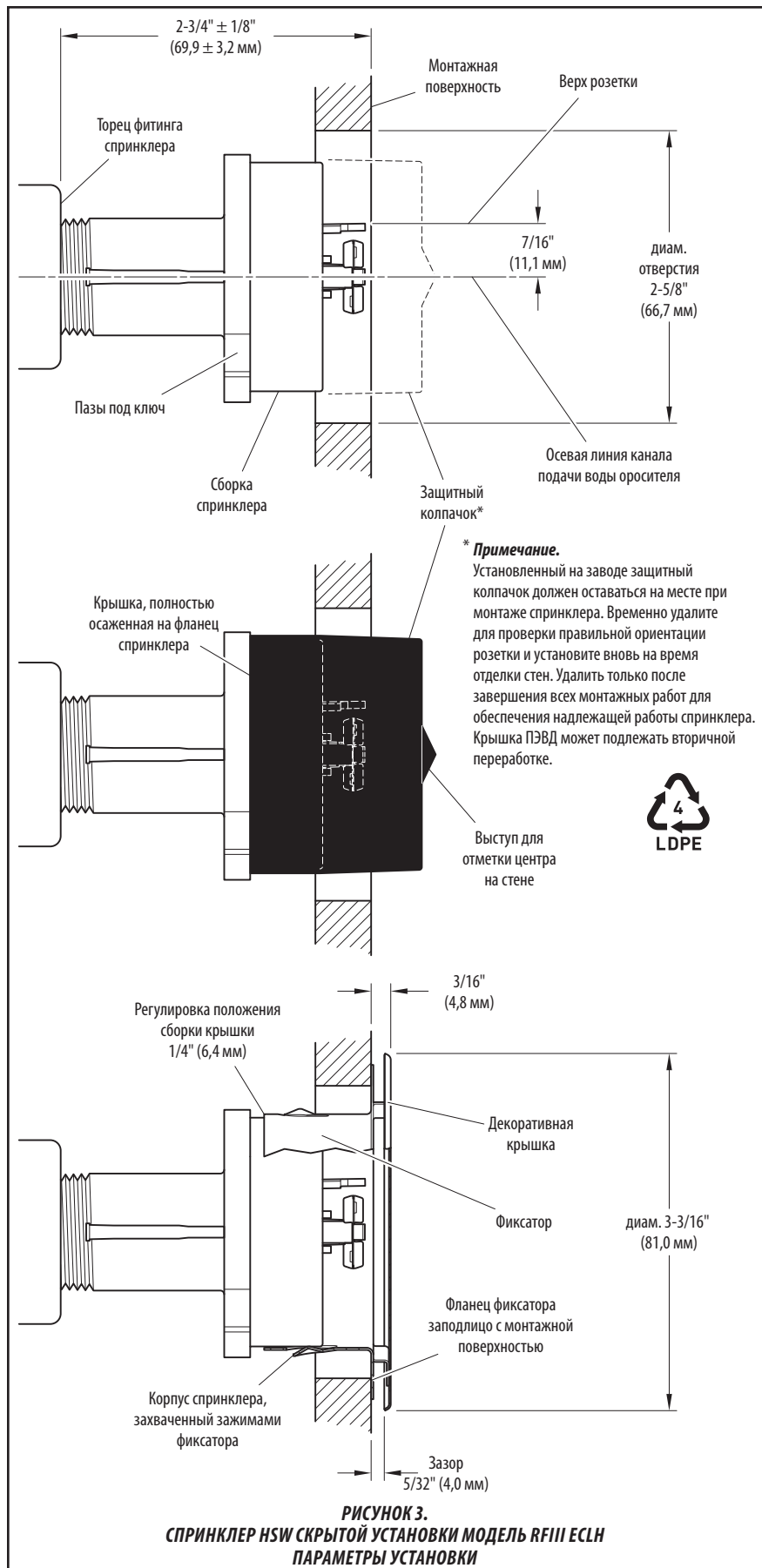
Уход и техобслуживание

При обслуживании горизонтального скрытого быстросрабатывающего спринклера модели TYCO RFIII K-фактор 8.0 с расширенной площадью орошения необходимо соблюдать инструкции, приведенные в данном разделе.

Перед закрытием главного регулирующего клапана системы противопожарной защиты для проведения работ по техобслуживанию системы, необходимо предварительно получить разрешение на отключение в соответствующих органах и предупредить всех, кого данные работы могут затронуть.

Владелец несет ответственность за проведение осмотров, испытаний и техобслуживания устройств и системы противопожарной безопасности в соответствии с данным документом, а также применимыми стандартами Национальной ассоциации пожарной безопасности (например, NFPA 25) или других компетентных органов. При наличии вопросов обращайтесь в компанию, проводившую установку, или к производителю.

Рекомендуется, чтобы осмотр, испытания и техобслуживание автоматических спринклерных систем выполнялись квалифицированной инспекционной службой в соответствии с местными требованиями и/или государственными сводами правил.



При правильной установке между выступом крышки и стеной должен существовать воздушный зазор 5/32" (4,0 мм), как показано на рис. 3. Данный воздушный зазор необходим для правильной работы оросителя. Если стена должна быть перекрашена после установки sprinkлера, необходимо соблюдать осторожность, чтобы новый слой краски не уменьшил этот воздушный зазор.

Запрещается перекрашивать декоративные крышки с заводской окраской. Если необходимо, они должны быть заменены на сборки с заводской окраской. Несоответствующее нанесение краски может привести к задержке срабатывания или блокировке оросителя при пожаре.

Если по каким-либо причинам необходимо снять декоративную крышку, не прилагайте чрезмерного усилия при разделении сборки крышки.

Спринклеры, дающие течь или имеющие признаки коррозии, должны быть заменены.

Запрещается окрашивать, плакировать, наносить покрытие и любым образом изменять конструкцию автоматических sprinkлеров после выпуска с завода. В случае модификации или перегрева sprinkлеров их необходимо заменять.

Аккуратно обращайтесь со sprinkлерами до, во время и после установки, чтобы не повредить их. Sprinkлеры, поврежденные в результате падения, удара, скручивания ключом или соскальзывания ключа и т.п., подлежат замене.

Если необходимо выполнить демонтаж sprinkлера, при повторной установке или установке замены не забудьте установить на место сборку крышки. Необходимо немедленно заменять сборку крышки, сброшенную в результате срабатывания.

Ограниченная гарантия

Информацию об условиях гарантии можно найти на сайте www.tyco-fire.com.

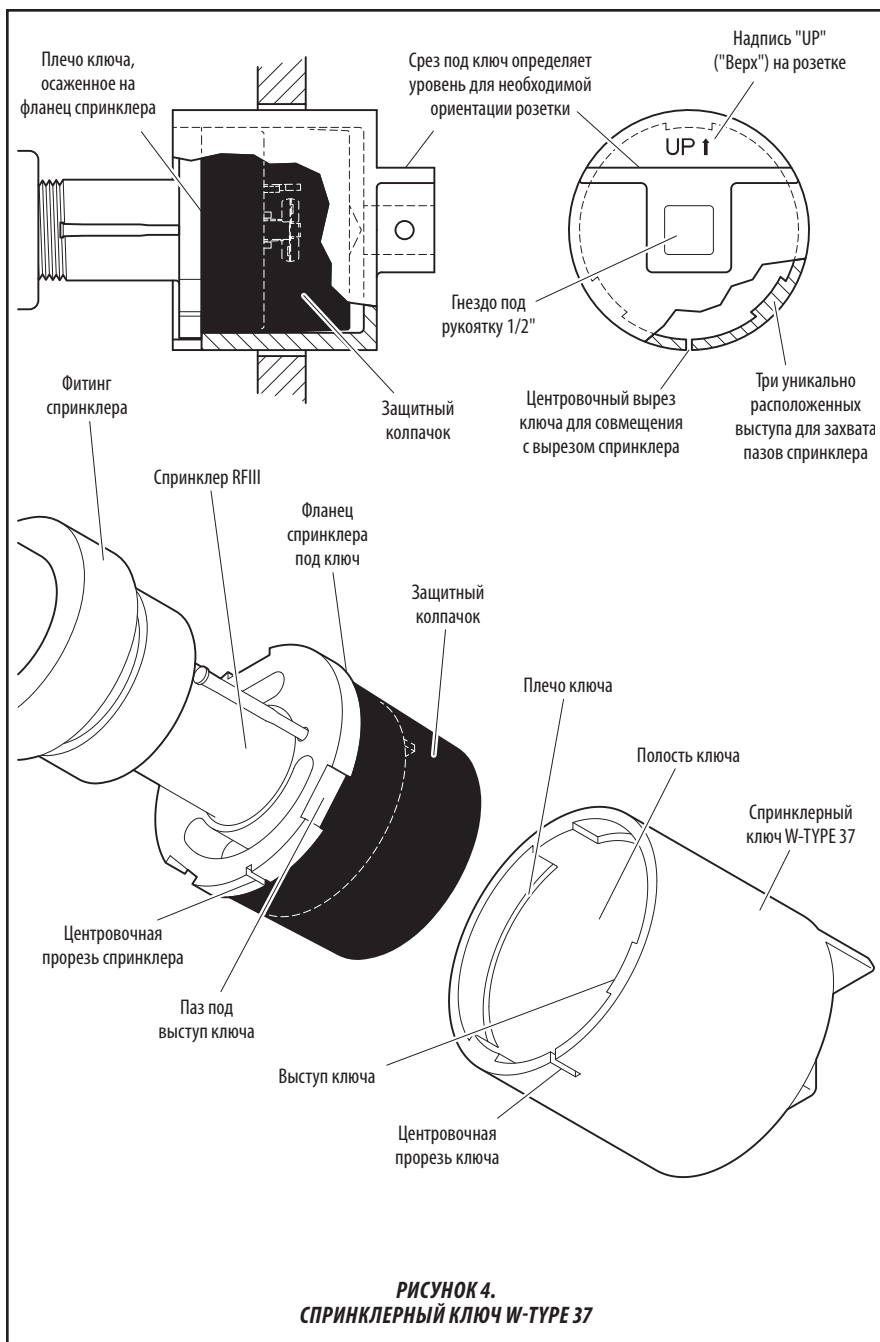
Процедура заказа

Для уточнения наличия продукции свяжитесь с местным дистрибьютором компании. При размещении заказа указывайте полное наименование изделия и номер детали (артикул – P/N).

Сборка sprinkлера

Укажите: Sprinkлер модель RFIII, K-фактор 8,0, расширенная площадь орошения, для низкой пожарной нагрузки, быстродействующий, скрытая горизонтальная установка, 160°F (71°C), артикул 51-113-1-160.

Примечание. Sprinkлер и крышки заказываются отдельно. Информация для заказа декоративной крышки - см. далее.



Сборка декоративной крышки (заказывается отдельно)

Укажите: Сборка декоративной крышки спринклера LFII/RFIII скрытой установки, (указать вариант окраски), артикул (указать):

Слоновая кость (RAL 1015)	56-204-0-135
Бежевый (RAL1001)	56-204-2-135
Белый (RAL 9010)*	56-204-3-135
Сигнальный белый (RAL 9003)**	56-204-4-135
Светло-серый (RAL 9002)	56-204-5-135
Коричневый (8028)	56-204-6-135
Черный (9005)	56-204-7-135
Матовая латунь	56-204-8-135
Матовый хром	56-204-9-135
Вариант окраски заказчика	56-204-X-135

* Только для продажи в восточном полушарии.

** Прежнее название "ярко белый".

Примечание. Окраска декоративных крышек в цвета, указанные заказчиком, осуществляется с использованием латексных интерьерных красок Sherwin Williams. Обратитесь в Службу поддержки клиентов TYCO для консультации по любым вопросам, связанным с заказом.

Спринклерный ключ

Укажите: Спринклерный ключ W-Type 37, артикул 56-320-1-015

