

TY-FRB sorozat — 80-as K-tényező vízszintes és függőleges fali sprinklerek gyors reagálás, normál szórásfelület

Általános leírás

Az adatlapon ismertetett TY-B, 80 K-tényezős sorozatba tartozó vízszintes és függőleges fali sprinklerek gyors reagálású, normál szórásfelületű, dekoratív 3 mm-es üvegdobbal rendelkező szóró sprinklerek, melyek csekély és közepes veszélyeztetettségű kereskedelmi ingatlanokban, pl. bankokban, szállodákban, bevásárlóközpontokban stb. alkalmazhatók. Fal mentén, gerenda oldalán és közvetlenül egy sima mennyezet alatt szerelhetők fel. A fali sprinklereket elterjedten alkalmazzák függő vagy álló sprinklerek helyett esztétikai vagy épületgépészeti megfontolásokból, ahol nem kívánják a csövezést a mennyezeten keresztülvezetni.

A TY-FRB vízszintes fali sprinklerek süllyesztett változatát olyan területeken használják, ahol borítással ellátott fal van. 2 darabos 10-es stílusú (1/2" NPT) süllyesztett rozettát használ 12,5 mm-es (1/2") süllyesztés állítással vagy vagy 19 mm-es (3/4") teljes állítással a süllyesztés függő helyzetétől mérve; vagy 2 darabos 20-as stílusú (1/2" NPT) süllyesztett rozettát használ 6,4 mm-es (1/4") süllyesztés állítással vagy vagy 12,5 mm-es (1/2") teljes állítással a süllyesztés függő helyzetétől mérve. A süllyesztett rozetta alkalmazása megengedi, hogy a sprinklerhez lenyúló csövet kevésbé pontosan szabjuk le.

FONTOS

Mindig tartsuk be a TFP700 műszaki adatlap felszerelési utasításait, melyek bemutatják a tűzoltó rendszer és az alkotóelemek helyes felszerelését és kezelését. Ha ezeket nem tartjuk be, az tartós károsodásokat okozhat a tűzoltó rendszerben vagy annak elemeiben, esetleg a készülék idő előtt, vagy egyáltalán nem lép működésbe.

Oxidáló térben alkalmazott sprinklereknél a réz ötvözetből készült sprinkler élettartamát korrózióvédő bevonattal hosszabbíthatjuk meg. A korrózióvédő bevonattal ellátott sprinklereket a vizsgáló laboratóriumok alávetették ugyan a szabványos korrózióvizsgálatoknak, és megfelelőnek bizonyultak, de ezek a tesztek nem képviseltek minden lehetséges korrózió atmoszférát. Javasoljuk ezért, hogy a végfelhasználó érdeklődjön arról, hogy ezek a bevonatok megfelelők-e az adott korrózió környezetben. Tekintetbe kell venni a környezeti hőmérsékletet, a vegyszerek koncentrációját és a gázok/vegyszerek áramlási sebességét, valamint azon vegyszerek korrózió tulajdonságait, amelyeket a sprinklernek el kell viselni.

FIGYELMEZTETÉS

A TY-FRB típusú itt bemutatott sprinklereket a jelen dokumentum előírásainak megfelelően kell felszerelni és karbantartani, ugyanakkor be kell tartani a National Fire Protection Association (Nemzeti Tűzvédelmi Szövetség), valamint valamennyi rendelkező hatóság utasításait. **Ha nem tartjuk be ezeket az előírásokat, ronthatjuk a berendezések teljesítőképességét.**

A tulajdonos felelős azért, hogy tűzvédelmi rendszere és eszközei megfelelő üzemi körülmények között maradjanak. Ha bármilyen kérdése merül fel, lépjen kapcsolatba a készülék gyártójával, vagy azzal a vállalkozóval, aki a berendezést felszerelte.

Sprinkler azonosító számok (SIN)

TY3331 - vízszintes
TY3431 - függőleges



Műszaki adatok

Engedélyek

UL és C-UL listás.

FM, LPCB és New York City jóváhagyás

(Az A táblázatban látható minden elfogadási információ a korrózióvédett minősítéssel együtt.)

Legnagyobb üzemi nyomás

12,1 bar (175 psi)

Kifolyási tényező

80,6 l/min-bar^{0,5} (5,6 usgpm/psi^{0,5})

Hőfokkioldás

Lásd az A. táblázatot.

Felületi kivitel

Készülék: Lásd az A táblázatot

Süllyesztett rozetta: Fehérré festett, króm és sárgaréz bevonat

K	TÍPUS	HŐM.	ÜVEGDOB FOLYADÉK	SPRINKLER KIVITELEZÉSE (ld. a 11. megjegyzést)			
				TERMÉSZETES SÁRGARÉZ	KRÓMBE-VONATTAL	FEHÉR *** POLIÉSZTER	ÓLOMBEVONATTAL
80 1/2" NPT	VÍZSZ. FALI (TY3331)	57°C (135°F)	Narancs	1,2,3,4,9,10		1,2,3,9	1,2,3,9
		68°C (155°F)	Vörös				
		79°C (175°F)	Sárga				
		93°C (200°F)	Zöld				
		141°C (286°F)	Kék				
	SÜLLYESZ-TETT VÍZSZ. FALI (TY3331)* 3. ábra	57°C (135°F)	Narancs	1,2,4,9,10		1,2,9	nem kapható
		68°C (155°F)	Vörös				
		79°C (175°F)	Sárga				
		93°C (200°F)	Zöld				
	SÜLLYESZ-TETT VÍZSZ. FALI (TY3331)** 4. ábra	57°C (135°F)	Narancs	1,2,3,4,9			nem kapható
		68°C (155°F)	Vörös				
		79°C (175°F)	Sárga				
93°C (200°F)		Zöld					
80 1/2" NPT	FÜGGŐLEGES FALI (TY3431) álló vagy függő helyzetben szerelve	57°C (135°F)	Narancs	5,6,7,8,9			5,6,7,9
		68°C (155°F)	Vörös				
		79°C (175°F)	Sárga				
		93°C (200°F)	Zöld				
		141°C (286°F)	Kék				

MEGJEGYZÉSEK:

- Az Underwriters Laboratories, Inc. (UL) listázta mint gyors reagálású sprinklert kismértékben és közepesen veszélyeztetett ingatlanok védelmére. A terelőtányér teteje és a mennyezet közötti távolság 100–300 mm lehet.
- Az Underwriters Laboratories, Inc. listázta kanadai alkalmazásra mint gyors reagálású sprinklert kismértékben és közepesen veszélyeztetett ingatlanok védelmére. A terelőtányér teteje és a mennyezet közötti távolság 100–300 mm lehet.
- A Factory Mutual Research Corporation (FM) jóváhagyta mint gyors reagálású sprinklert kismértékben veszélyeztetett ingatlanok védelmére. A terelőtányér teteje és a mennyezet közötti távolság 100–300 mm lehet.
- Jóváhagyta a Loss Prevention Certification Board (LPCB Ref. No. 007a/04) 100–150 mm-es terelőtányér - mennyezet távolság betartása mellett. Az LPCB nem értékeli a vízszintes fali sprinklerek termikus érzékenységét.
- Az Underwriters Laboratories, Inc. (UL) listázta mint gyors reagálású sprinklert kismértékben és közepesen veszélyeztetett ingatlanokra.
- Az Underwriters Laboratories, Inc. (UL) listázta kanadai használatra mint gyors reagálású sprinklert kismértékben és közepesen veszélyeztetett ingatlanokra.
- Jóváhagyta a Factory Mutual Research Corporation (FM) mint gyors reagálású sprinklert kismértékben veszélyeztetett ingatlanokra.
- Jóváhagyta a Loss Prevention Certification Board (LPCB Ref. No. 094a/06 és 007a/04) mint gyors reagálású sprinklert.
- Jóváhagyta New York városa MEA 354-01-E számon.
- Jóváhagyta a Loss Prevention Certification Board (LPCB Ref. No. 094a/06) 100–150 mm-es terelőtányér - mennyezet távolság betartása mellett. Az LPCB nem értékeli a vízszintes fali sprinklerek termikus érzékenységét.
- Ahol a poliészter- és ólom bevonatú sprinklereket UL listás és C-UL listás készülékként adtuk meg, ott az UL és C-UL listán mint korrózióval szemben ellenálló sprinklerek szerepelnek. Ahol az ólombevonatú sprinklereket mint FM jóváhagyott készülékeket jelöltük meg, ott az FM jóváhagyás korrózióval szemben ellenálló sprinklereknek szól.

* 10-es stílusú (1/2 NPT), 19 mm-es tartományban (3/4") teljesen szabályozható süllyesztett rozettával szerelve

* 20-as stílusú (1/2 NPT), 12,5 mm-es tartományban (1/2") teljesen szabályozható süllyesztett rozettával szerelve

*** Csak a keret és a terelőtányér. Listák és jóváhagyások a színekre (külön megrendelésnél)

A. TÁBLÁZAT LABORÁTORIUMI LISTÁK ÉS JÓVÁHAGYÁSOK

Fizikai jellemzők

Keretbronz
Gomb sárgaréz/vörösaréz
Tömítő szerelvény
.....berillium-nikkel teflonnal*
Üvegdob üveg
Szorítócsavarbronz
HSW terelőtányérbronz
VSW terelőtányér réz

*A DuPont cég bejegyzett védjegye

Szabadalmak

USA 5,810,263

Működés

Az üvegdob olyan folyadékot tartalmaz, amely hő hatására kitágul. Ha elérjük a kioldási hőmérsékletet, a folyadék eléggé kiterjed ahhoz, hogy összetörje az üvegdobot, ekkor a sprinkler működésbe lép, és megindul a vízáram.

Tervezési kritériumok

A TY-FRB sorozat vízszintes és függőleges fali sprinklereinek tervezése során azt feltételeztük, hogy azokat olyan tűzoltó rendszerekben alkalmazzák, amelyek megfelelnek a listázó és engedélyező szervezet szabványos felszerelési szabályainak (pl. az UL listája a NFPA 13 követelményein, az FM elfogadás az FM Kármegelőzési adatlapok követelményein alapul). Csak a 10-es vagy 20-as stílusú süllyesztett rozetta használható süllyesztett függő felszerelésre.

Felszerelés

A TY-FRB sorozat sprinklereit az alábbi utasításoknak megfelelően kell felszerelni:

MEGJEGYZÉSEK

Ne szereljünk fel olyan üvegdobos sprinklert, amelynek üvegdobja repedt, vagy ahol az üvegdobban folyadékvesztést látunk. A készüléket vízszintesen tartva az üvegdobban egy kis légbuboréknak kell lenni, ennek átmérője kb. 1,5 mm (1/16") az 57°C-on (135°F) kioldó készüléknél és 2,5 mm (3/32") a 141°C-on (286°F) működésbe lépő eszköznél.

Szivárgásmentes 1/2" NPT sprinkler csatlakozást kell létrehozni 9,5-18 Nm (7-14 ft. lbs) meghúzási nyomatékkal. A 1/2" NPT csatlakozású sprinkler szerelésénél alkalmazható maximális nyomaték 29 Nm (21 ft.lbs) lehet. Ha nagyobb nyomatékot használ, az sérülést okozhat a sprinkler bemenetén, aminek eredménye az lehet, hogy a készülék szivárogni fog vagy tönkremegy.

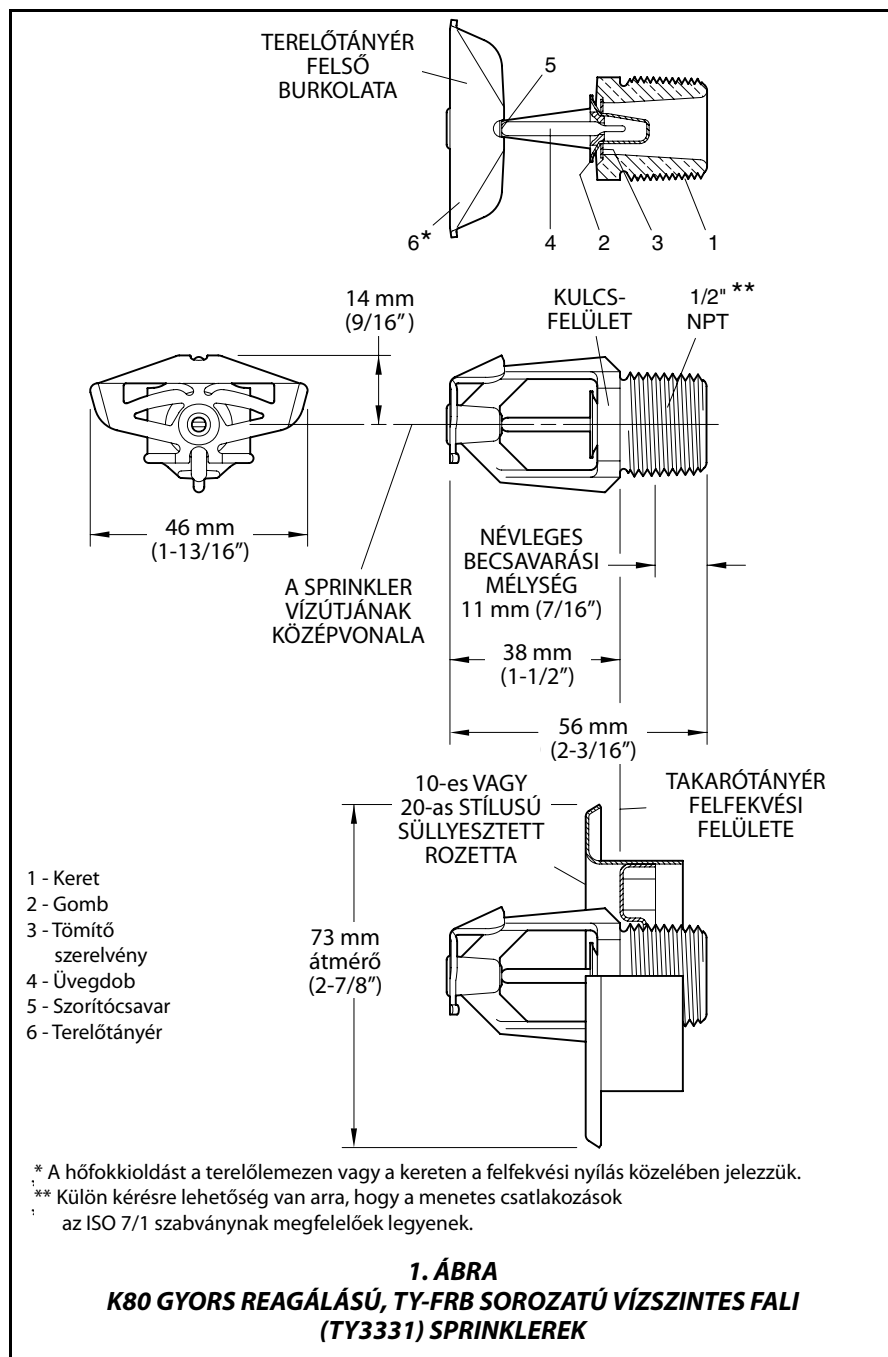
Ne próbáljuk meg a takarótányér hibás beállítását a készülék túlzott, vagy elégtelen megszorításával kiegyenlíteni. Az illesztéshoz módosítsuk a sprinkler fitting helyzetét.

A TY-FRB sorozat vízszintes és függőleges fali sprinklereit az alábbi utasításoknak megfelelően kell felszerelni.

1. lépés: A vízszintes fali sprinklert vízszintes helyzetben kell felszerelni oly módon, hogy a vízfolyás középvonala merőleges legyen a mögötte levő falra, és párhuzamos legyen a mennyezettel. A terelőtányéron levő "TOP" felirat a mennyezet felé nézzen.

A függőleges fali sprinklereket úgy kell szerelni függő vagy álló pozícióban, hogy a terelőtányéron levő nyíl a faltól kifele mutasson.

2. lépés: A cső csavarmeneténél tömítést alkalmazva, kézzel tekerjük be a készüléket a csőcsatlakozásba.



3. lépés: Kizárólag W-típusú 6-os sprinkler csavarkulccsal húzzuk meg a sprinklert. A W-típusú sprinkler csavarkulcs teljesen illeszkedjen a készülék kulcsfelületéhez (ld. az 1. és 2. ábrát).

A TY-FRB sorozat süllyesztett vízszintes fali sprinklereit az alábbi utasításoknak megfelelően kell felszerelni.

A. lépés: A süllyesztett vízszintes fali sprinklert vízszintes helyzetben kell felszerelni oly módon, hogy a vízfolyás középvonala merőleges legyen a mögötte levő falra, és párhuzamos legyen a mennyezettel. A terelőtányéron levő "TOP" felirat a mennyezet felé nézzen.

B. lépés: Miután a 10-es vagy 20-as stílusú szerelőlapot felszereltük a sprinkler menetek fölé, kézzel csavarjuk rá a sprinklert a csatlakozóra.

C. lépés: Kizárólag W-típusú 7-es süllyesztett sprinkler csavarkulcs alkalmazásával húzzuk meg a sprinklert (ld. a 6. ábrát). Az 1. ábrán látható módon a W-típusú 7-es süllyesztett sprinkler csavarkulcs teljesen illeszkedjen a sprinkler kulcsfelületéhez.

D. lépés: Miután a mennyezet elkészült vagy a végső bevonatot felszerelték, csúsztassa be a 10-es vagy 20-as stílusú lezáró elemet a TY-FRB sprinkler fölé, és nyomja a lezáró

elemet a szerelőlaphoz, amíg a pereme nem érintkezik a mennyezethez.

Karbantartás és szerviz

A TY-B sprinklerok karbantartását és javítását a következő utasításoknak megfelelően kell végezni:

MEGJEGYZÉS

A karbantartási munkák megkezdésekor, mielőtt lezárjuk a tűzvédelmi rendszer fő szabályozó szelepét, be kell szerezni az illetékes hatóságok erre vonatkozó engedélyét, és értesíteni kell minden személyt, akit a lezárási művelet érint.

Ha hiányzik a rozetta, amely a készüléket körülvevő tér nyílásának letakarására szolgál, akkor ez késleltetheti a sprinkler működését tűz esetén.

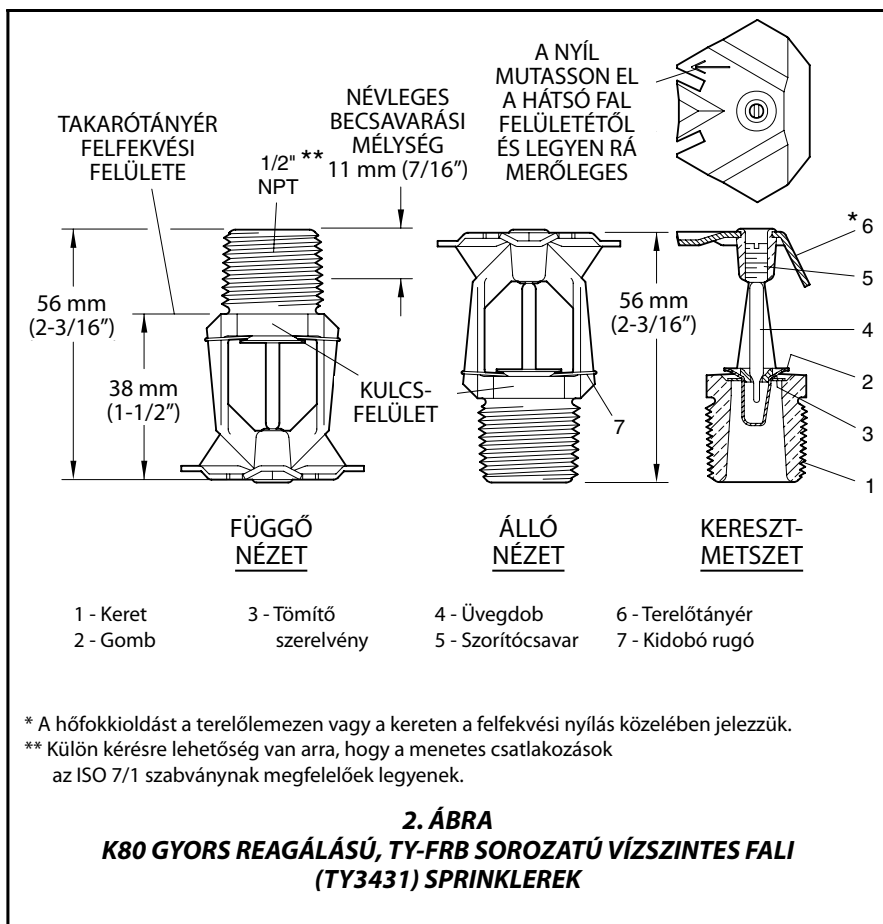
A szivárgó vagy rozsdásodó készülékeket ki kell cserélni.

A gyárból kijövő automata sprinklerokat sohasem szabad befesteni, bevonni vagy más módon megváltoztatni. Az így módosított készülékeket le kell cserélni. Azokat a berendezéseket, amelyek oxidáló égéstermékkel szennyeződtek, de még nem használták őket, azokat le kell cserélni, amennyiben nem lehet teljesen letisztítani törőlkendővel vagy puha kefével.

Ügyelni kell arra, hogy a felszerelés előtt, alatt vagy után a sprinkler ne sérüljön meg. Ki kell cserélni azokat a sérült készülékeket, melyek leestek, megütöttek, megcsúszott rajtuk a csavarkulcs, vagy más hasonló baleset történt velük. Ugyanígy le kell cserélni minden olyan sprinklert, amelynek üvegdobja elrepedt vagy amelynek üvegdobjából a folyadék elveszett. (Lásd a "Felszerelés" szakaszt).

A korrózióvédő bevonattal ellátott sprinklerok bevonatának épségét gyakori szemrevételezéssel ellenőrizni kell a felszerelés után, ezáltal biztosítjuk a bevonat hosszútávú védő hatását. Ezután elegendő az NFPA 25 előírás szerinti évenkénti ellenőrzés; bár a padlószintről történő felülvizsgálat helyett véletlenszerűen kiválasztott elemeket közelebbről is szemrevételezni kell, mivel így jobban megállapítható a sprinkler tényleges állapota és a korrózióvédő bevonat hosszú idejű épsége; ezt ugyanis a korrózió atmoszféra befolyásolhatja.

A tulajdonos felelős azért, hogy tűzvédelmi rendszerét a jelen dokumentum, a National Fire Protection Association (azaz NFPA 25) valamint bármely más rendelkező



hatóság előírásának megfelelően vizsgálja felül, tartsa karban és ellenőrizze. A felmerülő kérdésekkel a felszerelést végző vállalkozóhoz vagy a készülék gyártójához kell fordulni.

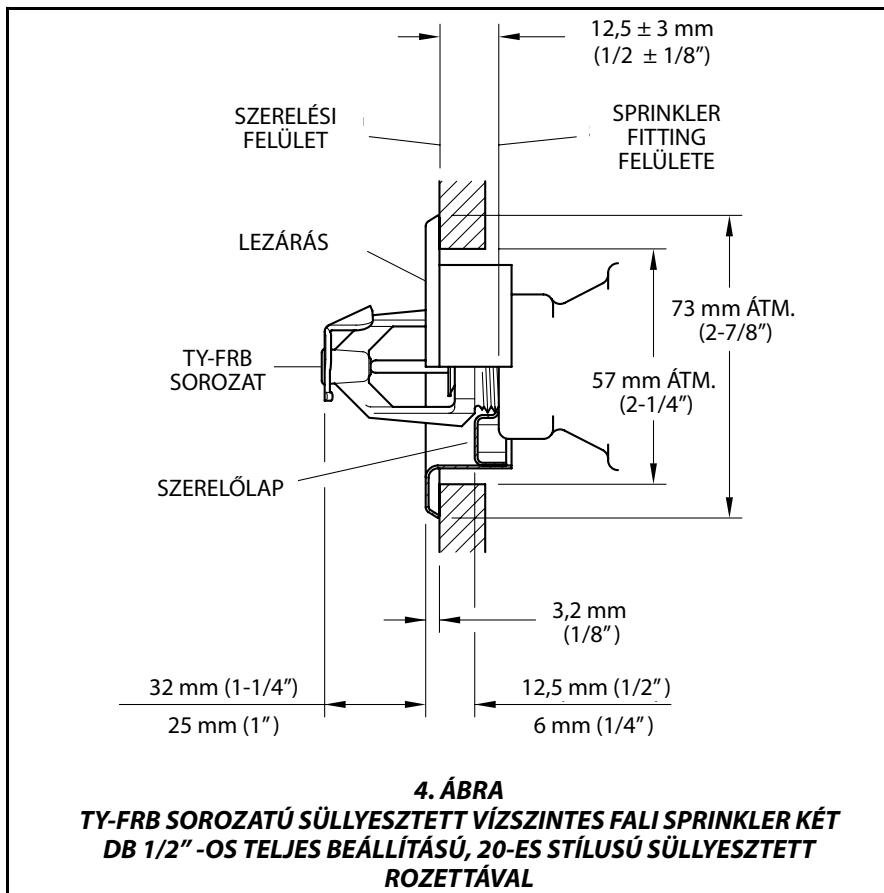
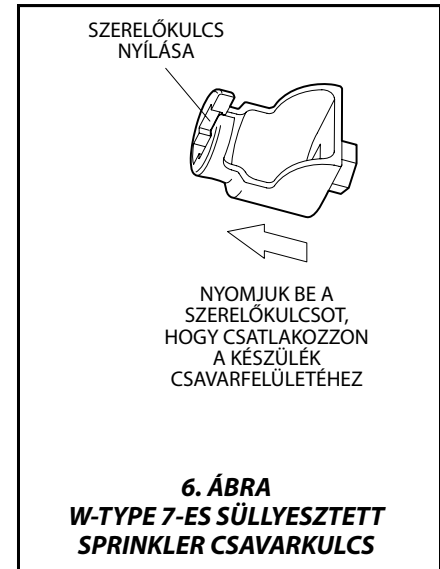
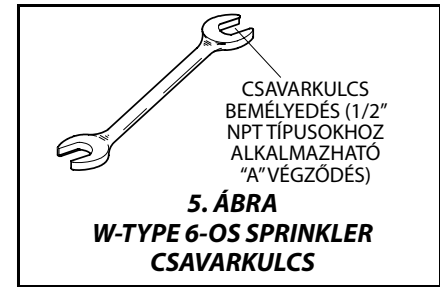
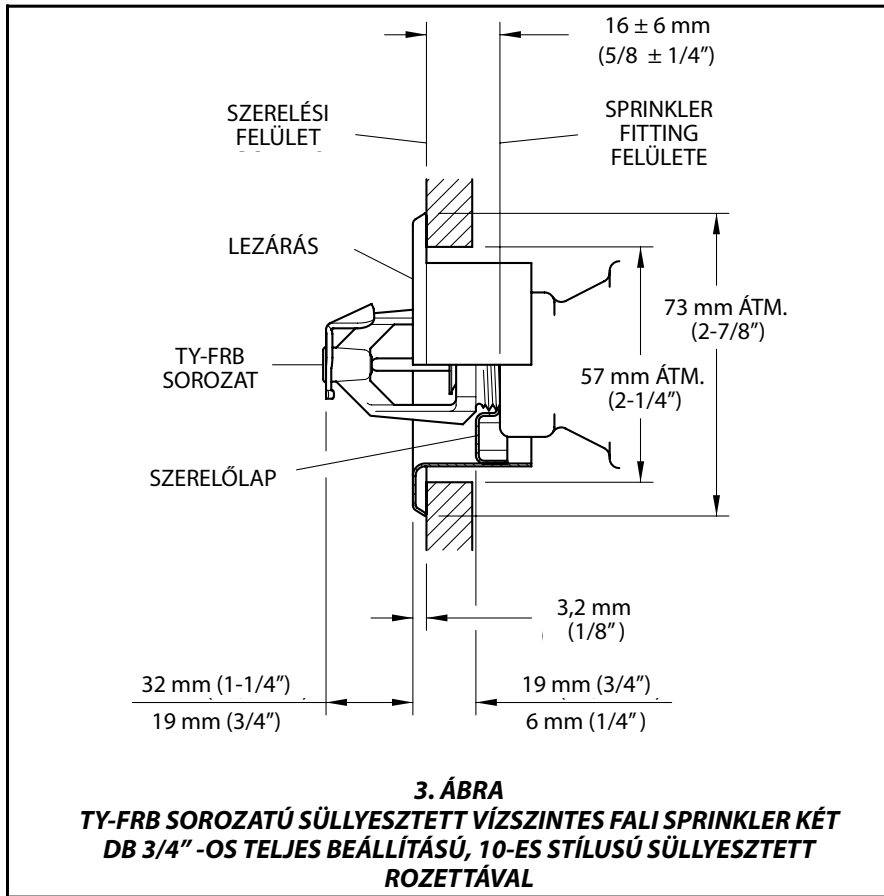
Javasoljuk, hogy a sprinkler rendszereket szakképzett ellenőrző szerviz vizsgálja felül, tartsa karban és ellenőrizze a helyi követelményeknek és a nemzeti előírásoknak megfelelően.

Korlátozott garancia

A Tyco Fire Products által gyártott termékekre a gyártó a gyártási és anyaghibából eredő meghibásodásokra 10 év garanciát vállal az eredeti vásárló felé, ha a terméket kifizette, megfelelően szerelte fel és elvégezte a szokásos használattal járó karbantartást és szervizelést. Ez a garancia a Tyco Fire Products termék kiszállításától számított tíz (10) év után jár le. Nem érvényes a garancia olyan termékekre vagy alkatrészekre, amelyeket nem a Tyco Fire Products fennhatósága alá eső cégnél készítettek, amelyeket helytelenül használtak, rosszul szereltek fel,

amelyek megrozsdásodtak, vagy amelyek felszerelését, karbantartását, módosítását vagy javítását nem a National Fire Protection Association, illetve bármely más rendelkező hatóság előírásai szerint végezték. A Tyco Fire Products által hibásnak talált anyagokat kizárólag a Tyco Fire Products cég által javasolt módon szabad javítani vagy cserélni. A Tyco Fire Products nem vállal és nem is jogosít fel senkit, hogy más kötelezettséget vállaljon a termékek vagy alkatrészek eladásával kapcsolatban. A Tyco Fire Products nem vállal felelősséget a tűzoltó rendszer tervezési hibáiért, valamint a vásárló, vagy a vásárló képviselője által szolgáltatott pontatlan, vagy elégtelen felvilágosításért.

A TYCO FIRE PRODUCTS SEMMILYEN ESETBEN NEM FELELŐS SZERZŐDÉSBE, KÁRTÉRÍTÉSBE, KÖZVETLEN FELELŐSÉGVÁLLALÁSBAN VAGY BÁRMILYEN EGYÉB TÖRVÉNYES MÓDON A VÉLETLEN, KÖZVETETT, SPECIÁLIS VAGY KÖVETKEZMÉNYKÉNT BEKÖVETKEZETT KÁRÉRT, BELEÉRTVE DE NEM KORLÁTOZVA A MUNKABÉRRE, FÜGGETLENÜL ATTÓL, HOGY A TYCO FIRE PRODUCTS CÉGET ÉRTESETTÉK-E EZEN KÁRESEMÉNY LEHETŐSÉGÉRŐL, TOVÁBBÁ A TYCO FIRE PRODUCTS FELELŐSÉGE SEMMILYEN



ESETBEN NEM HALADHATJA MEG AZ ELADÁSI ÁRAT.

A JELEN GARANCIA HELYETTESÍT MINDEN MÁS KIFEJEZETT ÉS HALLGATÓLAGOS GARANCIA-FELTÉLT, BELEÉRTVE A KERESKEDELMI ÉS KÜLÖNLEGES CÉLÚ GARANCIÁT IS.

P/N 57 — XXX — X — XXX

MODEL/SIN			BEVONAT		HŐFOKKIOLDÁS	
378	VÍZSZINTES FALI	TY3331	1	TERMÉSZETES SÁRGARÉZ	135	57°C (135°F) .
375	FÜGGŐLEGES FALI	TY3431	4	FEHÉR POLIÉSZTER	155	68°C (155°F) .
			3	FEHÉR (RAL9010)*	175	79°C (175°F) .
			9	KRÓMBEVONATTAL	200	93°C (200°F) .
			7	ÓLOMBEVONATTAL	286	141°C (286°F) .

* Amerikán kívüli eladások esetén

B. TÁBLÁZAT
ALKATRÉSZ SZÁM KIVÁLASZTÁSA A TY-FRB VÍZSZINTES
ÉS FÜGGŐLEGES FALI SPRINKLEREKNÉL

Megrendelés folyamata

Megrendelésében adja meg a termék teljes nevét. Az alkatrész számok felsorolása az árlistában található.

Lépjén kapcsolatba helyi képviselőjével.

Sprinkler szerelvények NPT menetes csatlakozókkal:

Adatok: (Adja meg a típust/SIN), gyors reagálású (adja meg a K-tényezőt), (adja meg a hőfokkioldást), TY-FRB sorozatú (adja meg, hogy vízszintes fali vagy függőleges fali) sprinkler (adja meg a kikészítés vagy bevonat fajtáját), P/N (adja meg a B-táblázatból).

Süllyesztett rozetta:

Adatok: Stílus (adja meg) süllyesztett rozetta (adja meg a kikészítést), P/N (adja meg).

15 mm (1/2")
Stílus 10
Króm-bevonatúP/N 56-701-9-010
15 mm (1/2")
Stílus 10
Fehér színű
Bevonattal.....P/N 56-701-4-010
15 mm (1/2")
Stílus 10
Fehér (RAL9010)*P/N 56-701-3-010

15 mm (1/2")
Stílus 10
Sárgaréz bevonattalP/N 56-701-2-010
15 mm (1/2")
Stílus 20
Króm-bevonatúP/N 56-705-9-010
15 mm (1/2")
Stílus 20
Fehér színű
Bevonattal.....P/N 56-705-4-010
15 mm (1/2")
Stílus 20
Fehér (RAL9010)*P/N 56-705-3-010
15 mm (1/2")
Stílus 20
Sárgaréz bevonattalP/N 56-705-2-010

* Amerikán kívüli eladások esetén

Sprinkler csavarkulcs

Adatok: W-típusú 6-os sprinkler csavarkulcs
..... P/N 56-000-6-387.
Adatok: W-típusú 7-os sprinkler csavarkulcs
..... P/N 56-850-4-001.

Megjegyzés: Ez a dokumentum egy lefordított anyag. Bármely anyagunk lefordítása angoltól eltérő nyelvre kizárólag az angolul nem beszélő közönség kényelmét szolgálja. A fordítás pontossága nem garantált és nem magától értetődő. Ha a fordítás pontosságával kapcsolatban bármiféle kérdés merül fel, kérjük, folyamodjon a TFP176 dokumentum angol változatához, amely a dokumentum hivatalos változata. A fordítás bármilyen hibája vagy eltérése nem kötelező jellegű, és panasz, per vagy más eljárás alapja nem lehet. www.quickilvertranslate.com.