

Серия TY-FRB — Спринклеры быстрого реагирования, со стандартной областью орошения — К-фактор 40, 60, 80 и 115

Общее Описание

Описанные в данной технической спецификации спринклеры с вогнутой и плоской розеткой серии TY-FRB, с К-фактором 40, 60, 80 и 115, являются струйными спринклерами быстрого реагирования, со стандартной областью орошения, с декоративной стеклянной колбой 3 мм. Они спроектированы для использования в коммерческих зданиях с низкой или средней пожарной нагрузкой, таких, как банки, отели, торговые центры и т.д.

Заглубленная версия спринклеров с плоской розеткой серии TY-FRB предназначена, где применимо, для использования с отделанными потолками. В ней используется либо двухсекционный заглубленный подрозетник типа 10 (1/2" NPT) или типа 40 (3/4" NPT), с «заглубленной» настройкой 12,5 мм (1/2") или вплоть до 19 мм (3/4") общей настройки от вертикального положения орошения, либо двухсекционный заглубленный подрозетник типа 20 (1/2" NPT) или типа 30 (3/4" NPT), с «заглубленной» настройкой 6,4 мм (1/4") или вплоть до 12,5 мм (1/2") общей настройки от вертикального положения орошения. Настройка, которую можно произвести с помощью заглубленного подрозетника,

ВНИМАНИЕ

Всегда см. "Предупреждения по установке" в листке технических данных TFP700, который содержит меры предосторожности при обращении и установке спринклерных систем и их компонентов. Неправильное обращение или установка могут серьезно повредить спринклерную систему или ее компоненты и привести к отказу спринклера во время пожара или его ложному срабатыванию.

позволяет менее точно обрезать фиксированные ответвления от трубопровода к спринклеру.

Для повышения срока службы спринклеров из медного сплава сверх того, который обычно достигается при помещении в агрессивные внешние условия, используется, где возможно, антикоррозийное покрытие. Несмотря на то, что спринклеры саниткоррозийным покрытием прошли стандартные коррозионные тесты в соответствующих органах сертификации, тестирование не охватывает все возможные агрессивные условия. Следовательно, конечному потребителю рекомендуется проконсультироваться относительно применимости данных покрытий для конкретных агрессивных условий. Кроме коррозионного влияния химикатов, действующих на спринклер, должны, как минимум, приниматься во внимание влияние внешней температуры, концентрация химикатов и скорость газа/химиката.

Версии спринклеров с плоской розеткой серии TY-FRB промежуточного уровня описаны в технической спецификации TFP356, а защита для спринклеров описана в технической спецификации TFP780.

ПРЕДУПРЕЖДЕНИЯ

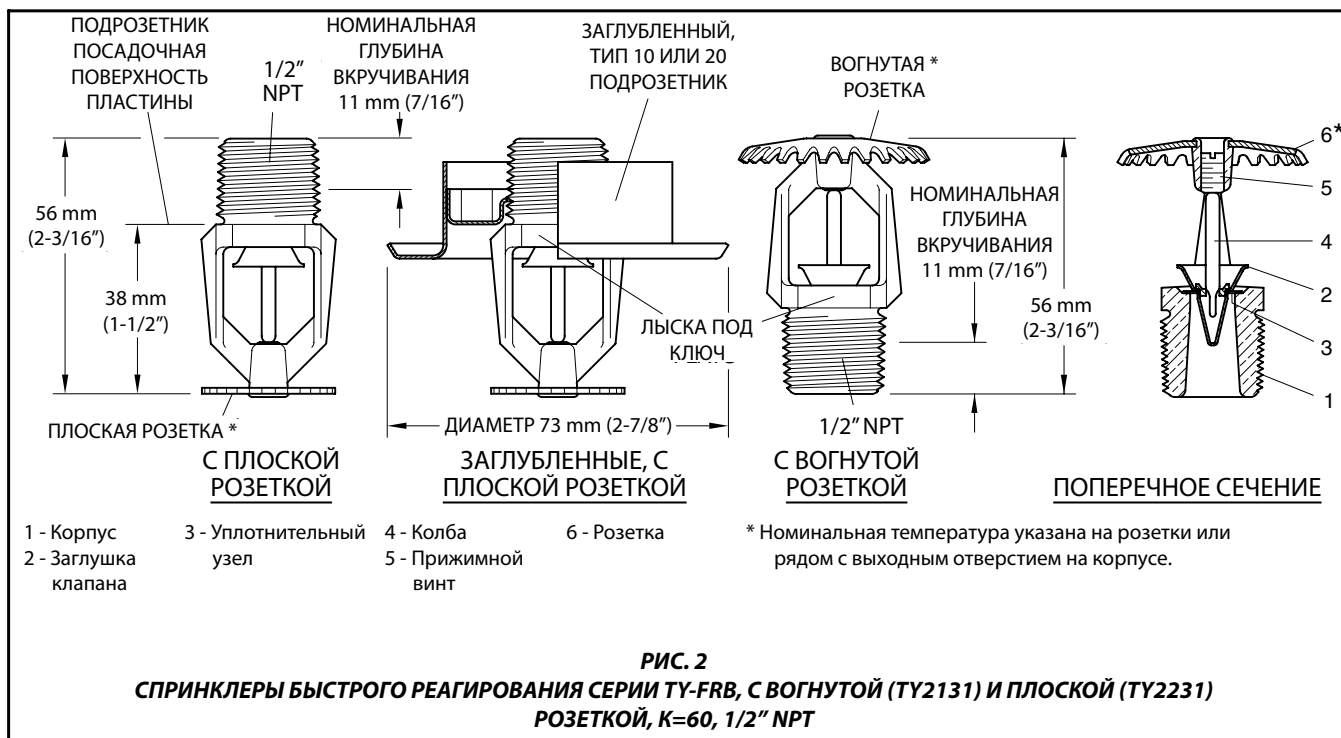
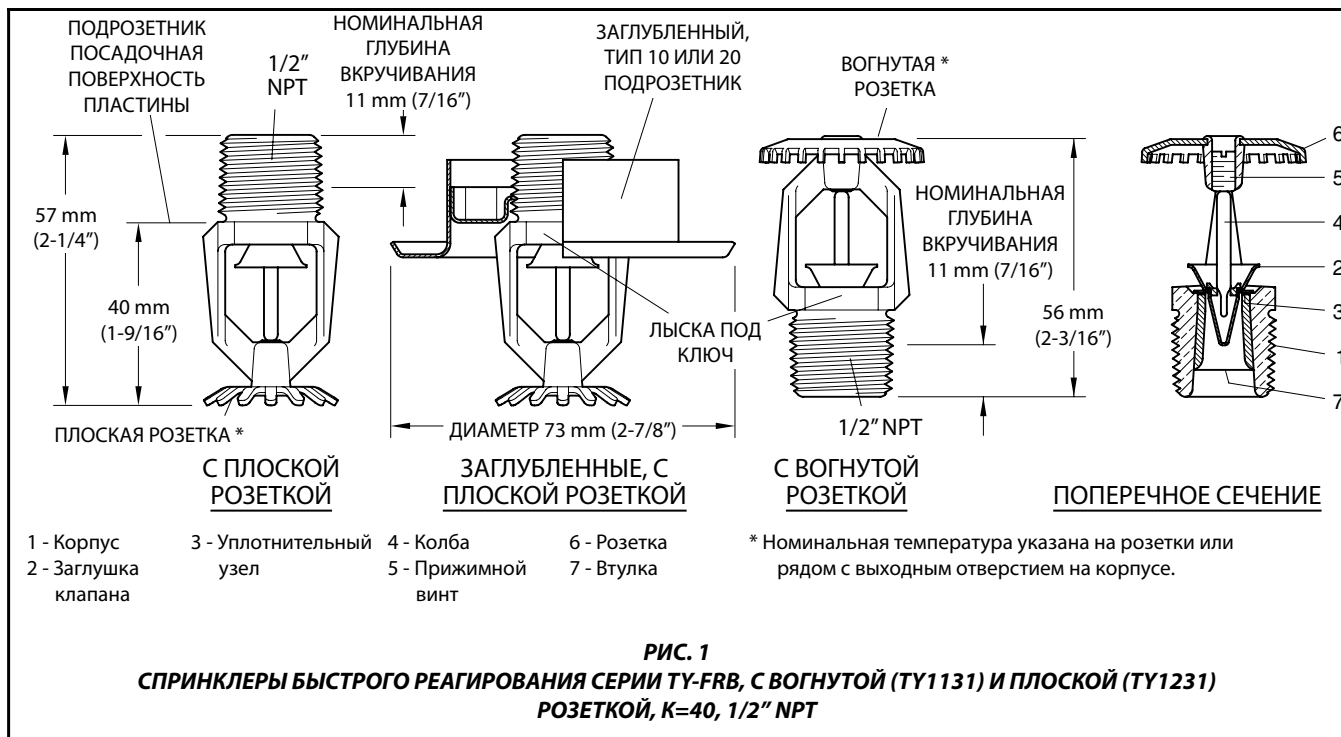
Спринклеры серии TY-FRB, описанные здесь, должны быть установлены и содержаться в исправности согласно этому документу, а также с действующими стандартами NFPA, и стандартами любых других органов власти, имеющих полномочия на введение стандартов и контроль за их исполнением. **Нарушение этих требований может ухудшить качество работы данных устройств.**

Владелец должен поддерживать систему противопожарной безопасности в надлежащем рабочем состоянии. При возникновении вопросов следует связаться с компанией, выполнившей монтаж, или с производителем спринклера.



Модель/ идент. номер спринклера

TY1131 – С вогнутой розеткой, К=40, 1/2" NPT
TY1231 – С плоской розеткой, К=40, 1/2" NPT
TY2131 – С вогнутой розеткой, К=60, 1/2" NPT
TY2231 – С плоской розеткой, К=60, 1/2" NPT
TY3131 – С вогнутой розеткой, К=80, 1/2" NPT
TY3231 – С плоской розеткой, К=80, 1/2" NPT
TY4131 – С вогнутой розеткой, К=115, 3/4" NPT
TY4231 – С плоской розеткой, К=115, 3/4" NPT
TY4831 – С вогнутой розеткой, К=115, 1/2" NPT
TY4931 – С плоской розеткой, К=115, 1/2" NPT



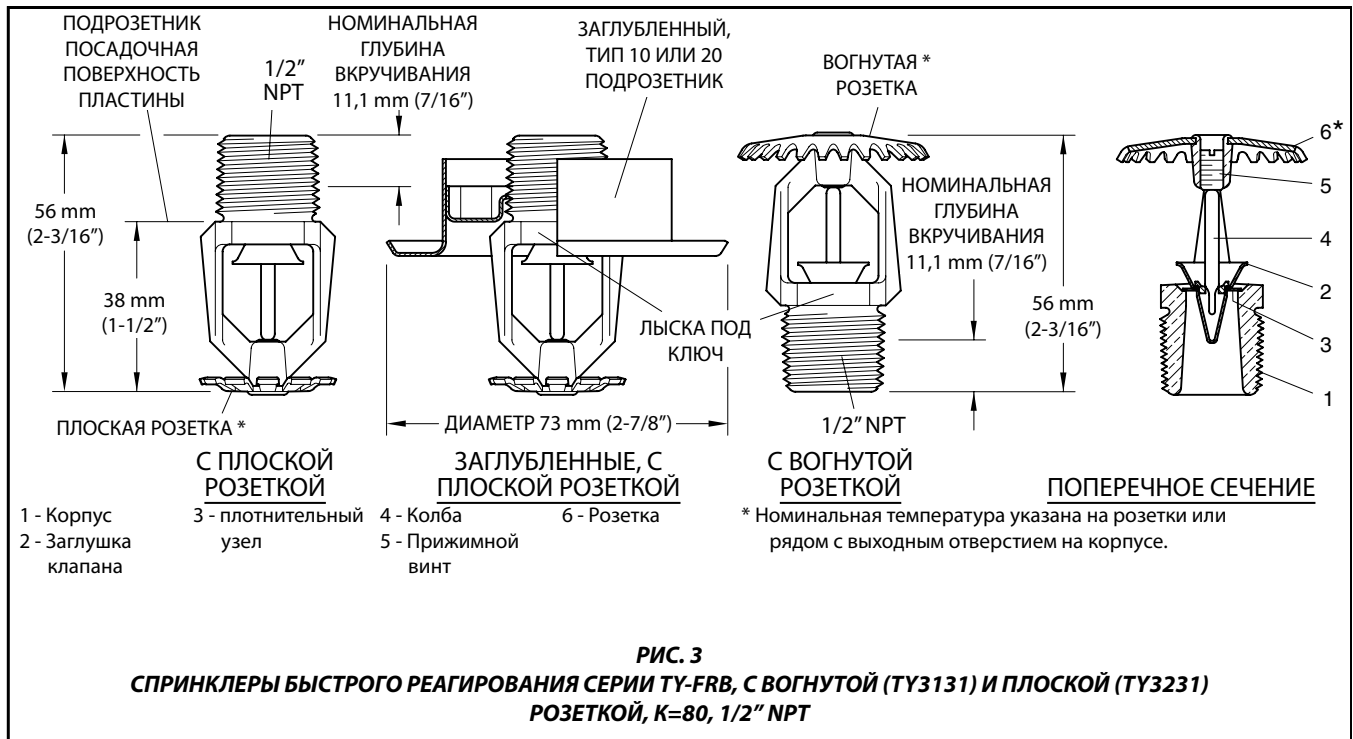


РИС. 3
СПРИНКЛЕРЫ БЫСТРОГО РЕАГИРОВАНИЯ СЕРИИ ТУ-FRB, С ВОГНУТОЙ (ТУ3131) И ПЛОСКОЙ (ТУ3231) РОЗЕТКОЙ, К=80, 1/2" NPT

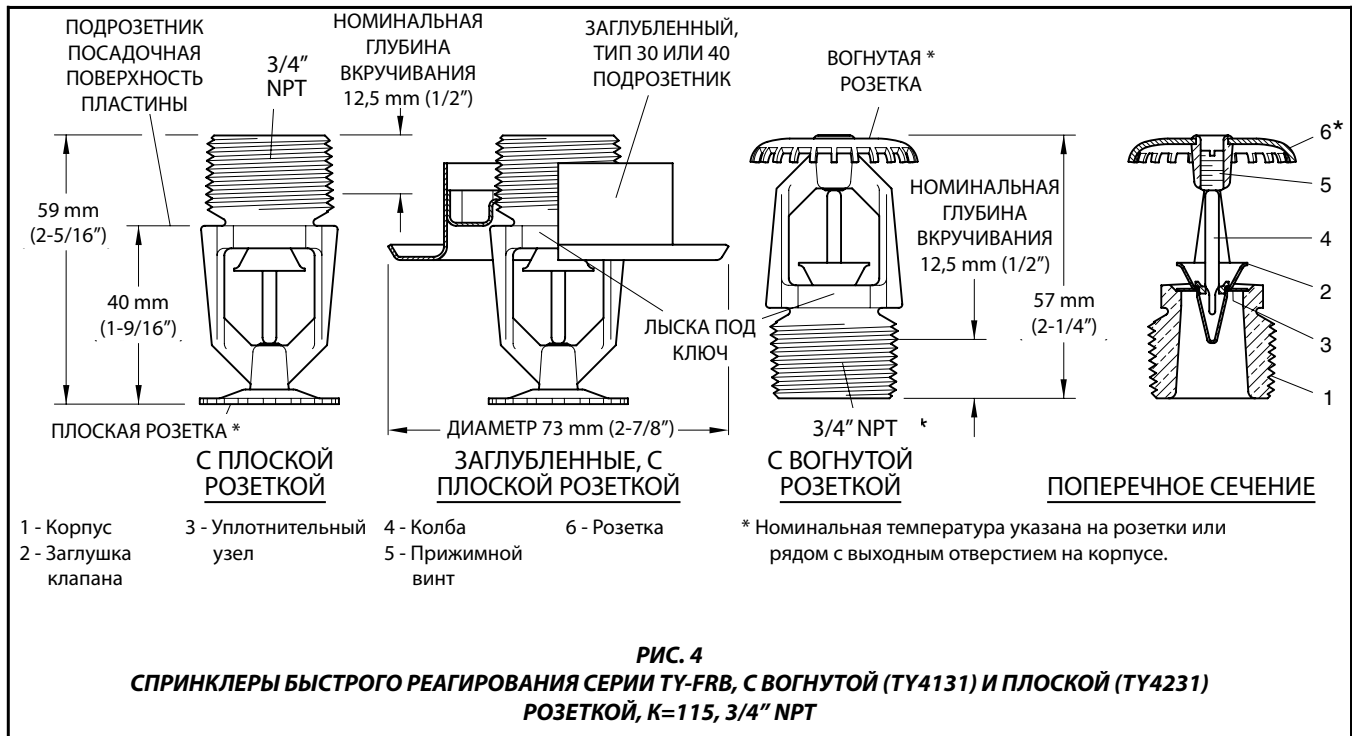


РИС. 4
СПРИНКЛЕРЫ БЫСТРОГО РЕАГИРОВАНИЯ СЕРИИ ТУ-FRB, С ВОГНУТОЙ (ТУ4131) И ПЛОСКОЙ (ТУ4231) РОЗЕТКОЙ, К=115, 3/4" NPT

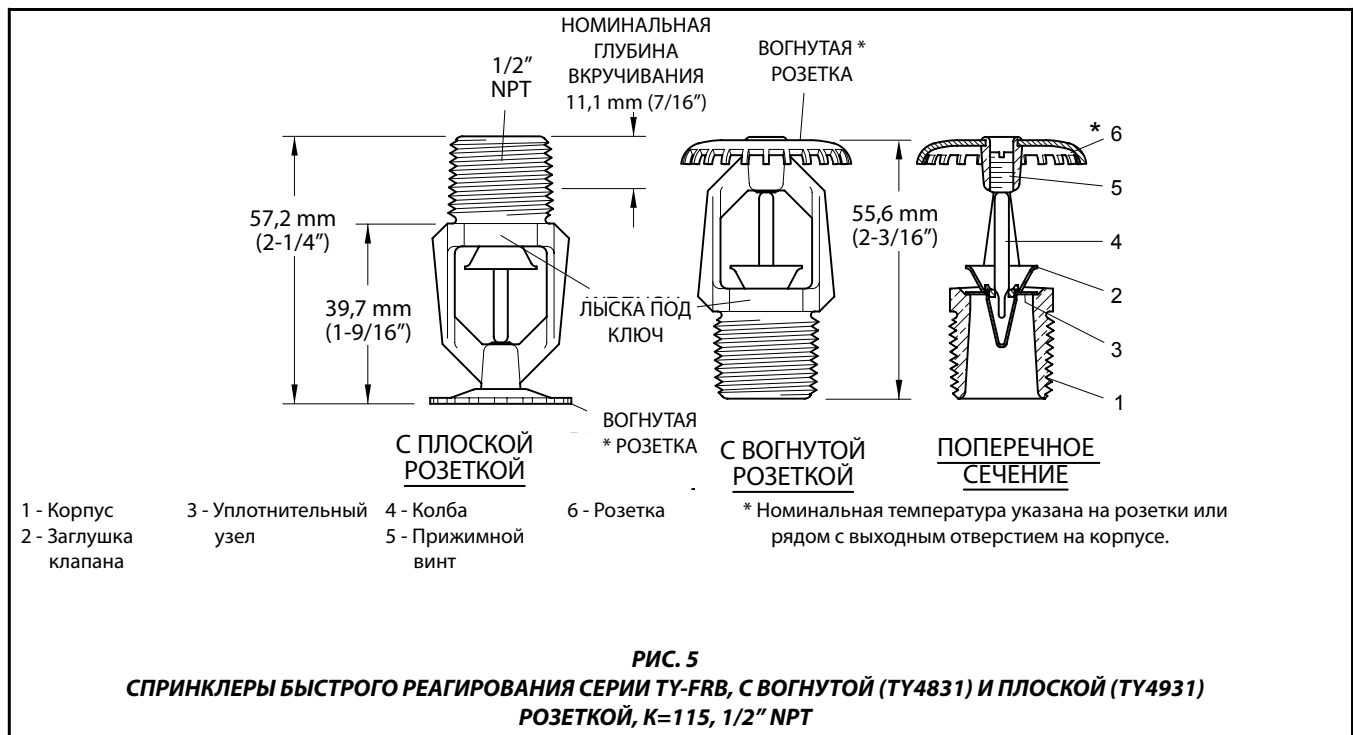


РИС. 5
СПРИНКЛЕРЫ БЫСТРОГО РЕАГИРОВАНИЯ СЕРИИ TY-FRB, С ВОГНУТОЙ (TY4831) И ПЛОСКОЙ (TY4931) РОЗЕТКОЙ, K=115, 1/2" NPT

Технические данные

Сертификация

Внесён в реестр UL и C-UL. Внесены в реестры FM, LPCB и NYC. (Для получения полной информации о сертификации, включая сопротивляемость коррозии, См. таблицы А и В.)

Максимальное рабочее давление

См. таблицу С.

Коэффициент производительности

40,3 l/min·bar^{0.5} (2.8 usgpm/psi^{0.5})
 60,5 l/min·bar^{0.5} (4.2 usgpm/psi^{0.5})
 80,6 l/min·bar^{0.5} (5.6 usgpm/psi^{0.5})
 115,2 l/min·bar^{0.5} (8.0 usgpm/psi^{0.5})

Номинальная температура

См. таблицы А и В

Исполнение

Спринклер: См. таблицы А и В
 Заглубленный подрозетник: Окрашенный в белый цвет, покрытие из хрома, покрытие из латуни

Физические характеристики

Корпус..... Бронза
 Заглушка клапана..... Латунь/медь
 Уплотнительный узел.....
 Бериллий Никель/Тефлон*
 Колба..... Стекло
 Прижимной винт..... Бронза
 Розетка..... Медь/Бронза
 Втулка (K = 40)..... Бронза
 *Зарегистрированная торговая марка DuPont.

Эксплуатация

Стеклянная колба содержит жидкость, которая расширяется при нагревании. Когда достигнута номинальная температура, жидкость расширяется достаточно для того, чтобы разрушить стеклянную колбу, тем самым активируя спринклер и включая поток воды.

Проектные параметры

Спринклеры с плоской и вогнутой розеткой серии TY-FRB предназначены для использования в системах противопожарной безопасности, соответствующих стандартным правилам монтажа, признанных соответствующими организациями (например, требованиями по технике безопасности организации UL, основаны на требованиях NFPA 13, а требования FM основаны на требованиях спецификации FM по технике безопасности). Для заглубленного монтажа с плоской розеткой должны соответственно использоваться только заглубленные подрозетники типа 10, 20, 30 или 40.

Установка

Спринклеры серии TY-Вдолжны устанавливаться в соответствии со следующими инструкциями:

ПРИМЕЧАНИЕ

Нельзя устанавливать спринклеры колбового типа с разбитой колбой или без жидкости в колбе. Если держать колбу горизонтально, то в колбе должен быть небольшой пузырек воздуха. Диаметр воздушного пузырька - приблизительно от 1,5 мм (1/16") для колбы с температурой срабатывания 57°C (135°F) до 2,5 мм (3/32") для колбы с температурой срабатывания 141°C (286°C).

Для присоединения спринклера водонепроницаемое соединение 1/2" NPT спринклера необходимо закручивать с усилием от 10 до 19 Nm (от 7 до 14 ft.lbs). Максимально допустимое усилие при установке спринклеров с резьбовыми соединениями 1/2" NPT - 29 Nm (21 ft.lbs). Для присоединения спринклера водонепроницаемое соединение 3/4" NPT спринклера необходимо закручивать с усилием от 13 до 37 Nm (от 10 до 20 ft.lbs). Максимально допустимое усилие при установке спринклеров с резьбовыми соединениями 3/4" NPT - 41 Nm (30 ft.lbs). Больше усилие может искрипить спринклерное входное отверстие и привести к протеканию или повреждению спринклера.

К	ТИП	ТЕМПЕРА- ТУРА	ЦВЕТ ЖИДКОСТИ	ПОКРЫТИЕ СПРИНКЛЕРА (см. Замечание 7)								
				ЛАТУНЬ	ХРОМОВОЕ ПОКРЫТИЕ	БЕЛЫЙ *** ПОЛИЭСТР						
40 1/2" NPT	С ПЛОСКОЙ (ТУ1231) и ВОГНУТОЙ (ТУ1131) РОЗЕТКОЙ	57°C (135°F)	Оранжевый	1,2,3,5								
		68°C (155°F)	Красный									
		79°C (175°F)	Желтый									
		93°C (200°F)	Зеленый									
		141°C (286°F)	Синий									
	ЗАГЛУБЛЕН, С ПЛОСКОЙ РОЗЕТКОЙ (ТУ1231)* Рис. 6	57°C (135°F)	Оранжевый				1,2,5					
		68°C (155°F)	Красный									
		79°C (175°F)	Желтый									
		93°C (200°F)	Зеленый									
	ЗАГЛУБЛЕН, С ПЛОСКОЙ РОЗЕТКОЙ (ТУ1231)** Рис. 7	57°C (135°F)	Оранжевый							1,2		
		68°C (155°F)	Красный									
		79°C (175°F)	Желтый									
93°C (200°F)		Зеленый										
60 1/2" NPT	С ПЛОСКОЙ (ТУ2231) и ВОГНУТОЙ (ТУ2131) РОЗЕТКОЙ	57°C (135°F)	Оранжевый	1,2								
		68°C (155°F)	Красный									
		79°C (175°F)	Желтый									
		93°C (200°F)	Зеленый									
		141°C (286°F)	Синий									
	ЗАГЛУБЛЕН, С ПЛОСКОЙ РОЗЕТКОЙ (ТУ2231)* Рис. 8	57°C (135°F)	Оранжевый				1,2					
		68°C (155°F)	Красный									
		79°C (175°F)	Желтый									
		93°C (200°F)	Зеленый									
	ЗАГЛУБЛЕН, С ПЛОСКОЙ РОЗЕТКОЙ (ТУ2231)** Рис. 9	57°C (135°F)	Оранжевый							1,2		
		68°C (155°F)	Красный									
		79°C (175°F)	Желтый									
93°C (200°F)		Зеленый										

ПРИМЕЧАНИЕ

1. Внесены в реестр UL как спринклеры быстрого реагирования
 2. Внесены в реестр C-UL как спринклеры быстрого реагирования
 3. Одобрены FM как спринклеры быстрого реагирования.
 5. Одобрено городом Нью-Йорк согласно MEA 354-01-E
 7. Спринклеры с покрытием из полиэстера, занесенные в реестры UL и C-UL, числятся в них как коррозионно-устойчивые
- * Установленный с 19 mm (3/4") заглубленным подрозетником общей настройки типа 10 (1/2" NPT) или типа 40 (3/4" NPT), где применимо.
- ** Установленный с 12,5 mm (1/2") заглубленным подрозетником общей настройки типа 20 (1/2" NPT) или типа 30 (3/4" NPT), где применимо
- *** Только корпус и розетка. Листинги и сертификация применяются к цветам (специальный заказ).

ТАБЛИЦА А
ПЕРЕЧЕНЬ ЛАБОРАТОРИЙ И СЕРТИФИКАЦИЙ
СПРИНКЛЕРЫ С К-ФАКТОРОМ 40 И 60

К	ТИП	ТЕМПЕРА-ТУРА	ЦВЕТ ЖИДКОСТИ	ПОКРЫТИЕ СПРИНКЛЕРА (см. Замечание 8)			
				ЛАТУНЬ	ХРОМОВОЕ ПОКРЫТИЕ	БЕЛЫЙ *** ПОЛИЭСТР	СВИНЦОВОЕ ПОКРЫТИЕ
80 1/2" NPT	С ПЛОСКОЙ (ТУ3231) и ВОГНУТОЙ (ТУ3131) РОЗЕТКОЙ	57°C (135°F)	Оранжевый	1,2,3,4,5,6,7			1,2,3,5
		68°C (155°F)	Красный				
		79°C (175°F)	Желтый				
		93°C (200°F)	Зеленый				
		141°C (286°F)	Синий				
	ЗАГЛУБЛЕН, С ПЛОСКОЙ РОЗЕТКОЙ (ТУ3231)* Рис. 10	57°C (135°F)	Оранжевый	1,2,4,5			Недоступен
		68°C (155°F)	Красный				
		79°C (175°F)	Желтый				
		93°C (200°F)	Зеленый				
	ЗАГЛУБЛЕН, С ПЛОСКОЙ РОЗЕТКОЙ (ТУ3231)** Рис. 11	57°C (135°F)	Оранжевый	1,2,3,4,5		1,2,4,5	Недоступен
		68°C (155°F)	Красный				
		79°C (175°F)	Желтый				
93°C (200°F)		Зеленый					
115 3/4" NPT	С ПЛОСКОЙ (ТУ4231) и ВОГНУТОЙ (ТУ4131) РОЗЕТКОЙ	57°C (135°F)	Оранжевый	1,2,3,4,5,6,7			1,2,5
		68°C (155°F)	Красный				
		79°C (175°F)	Желтый				
		93°C (200°F)	Зеленый				
		141°C (286°F)	Синий				
	ЗАГЛУБЛЕН, С ПЛОСКОЙ РОЗЕТКОЙ (ТУ4231)* Рис. 12	57°C (135°F)	Оранжевый	1,2,4,5			Недоступен
		68°C (155°F)	Красный				
		79°C (175°F)	Желтый				
		93°C (200°F)	Зеленый				
	ЗАГЛУБЛЕН, С ПЛОСКОЙ РОЗЕТКОЙ (ТУ4231)** Рис. 13	57°C (135°F)	Оранжевый	1,2,3,4,5			Недоступен
		68°C (155°F)	Красный				
		79°C (175°F)	Желтый				
93°C (200°F)		Зеленый					
115 1/2" NPT	С ПЛОСКОЙ (ТУ4931) и ВОГНУТОЙ (ТУ4831) РОЗЕТКОЙ	57°C (135°F)	Оранжевый	1,2,4,5,6			1,2,5
		68°C (155°F)	Красный				
		79°C (175°F)	Желтый				
		93°C (200°F)	Зеленый				
		141°C (286°F)	Синий				

ПРИМЕЧАНИЕ

- Внесены в реестр UL как спринклеры быстрого реагирования
 - Внесены в реестр C-UL как спринклеры быстрого реагирования
 - Одобрены FM как спринклеры быстрого реагирования.
 - Одобрены Сертификационным комитетом по технике безопасности (Loss Prevention Certification Board) (LPCB Ref. No. 007k/04) как спринклеры быстрого реагирования; LPCB не ратифицирует температурную чувствительность заглубленных спринклеров.
 - Одобрено городом Нью-Йорк согласно MEA 354-01-E
 - Одобрено Vd5 (Для получения более подробной информации обращайтесь в Tyco Fire & Building Products, Enschede, Netherlands (г. Энсхеде, Нидерланды), тел. +31-53-428-4444/факс +31-53-428-3377).
 - Одобрены Сертификационным комитетом по технике безопасности (Loss Prevention Certification Board) (LPCB Ref. No. 094a/06) как спринклеры быстрого реагирования
 - Спринклеры с покрытием из полиэстера и свинца, занесенные в реестры UL и C-UL, числятся в них как коррозионно-устойчивые. Спринклеры с покрытием из свинца, одобренные FM, одобрены как коррозионно-устойчивые.
- * Установленный с 19 мм (3/4") заглубленным подрозетником общей настройки типа 10 (1/2" NPT) или типа 40 (3/4" NPT), где применимо.
 ** Установленный с 12,5 мм (1/2") заглубленным подрозетником общей настройки типа 20 (1/2" NPT) или типа 30 (3/4" NPT), где применимо
 *** Только корпус и розетка. Листинги и сертификация применяются к цветам (специальный заказ)

ТАБЛИЦА В
ПЕРЕЧЕНЬ ЛАБОРАТОРИЙ И СЕРТИФИКАЦИЙ
СПРИНКЛЕРЫ С К-ФАКТОРОМ 80 И 115

К	ТИП	ПОКРЫТИЕ СПРИНКЛЕРА			
		ЛАТУНЬ	ХРОМОВОЕ ПОКРЫТИЕ	БЕЛЫЙ ПОЛИЭСТР	СВИНЦОВОЕ ПОКРЫТИЕ
40 1/2" NPT	С ПЛОСКОЙ (ТУ3231) и ВОГНУТОЙ (ТУ3131) РОЗЕТКОЙ	12,1 bar (175 psi)			Нет
	ЗАГЛУБЛЕН, С ПЛОСКОЙ РОЗЕТКОЙ (ТУ323)				
60 3/4" NPT	С ПЛОСКОЙ (ТУ4231) и ВОГНУТОЙ (ТУ4131) РОЗЕТКОЙ	12,1 bar (175 psi)			Нет
	ЗАГЛУБЛЕН, С ПЛОСКОЙ РОЗЕТКОЙ (ТУ4231)				
80 1/2" NPT	С ПЛОСКОЙ (ТУ3231) и ВОГНУТОЙ (ТУ3131) РОЗЕТКОЙ	17,2 bar (250 psi) или 12,1 bar (175 psi) (СМ. ПРИМЕЧАНИЯ 1)			12,1 bar (175 psi)
	ЗАГЛУБЛЕН, С ПЛОСКОЙ РОЗЕТКОЙ (ТУ323)				Нет
115 3/4" NPT	С ПЛОСКОЙ (ТУ4231) и ВОГНУТОЙ (ТУ4131) РОЗЕТКОЙ	12,1 bar (175 psi)			12,1 bar (175 psi)
	ЗАГЛУБЛЕН, С ПЛОСКОЙ РОЗЕТКОЙ (ТУ4231)				Нет
115 1/2" NPT	С ПЛОСКОЙ (ТУ4931) и ВОГНУТОЙ (ТУ4831) РОЗЕТКОЙ	12,1 bar (175 psi)			12,1 bar (175 psi)

ПРИМЕЧАНИЯ:

1. Максимальное рабочее давление 17,2 bar (250 psi) применяется только для реестра Underwriters Laboratories, Inc. (UL), реестра Underwriters Laboratories, Inc., при использовании в Канаде (C-UL), и для утверждения городом Нью-Йорк.

ТАБЛИЦА С, МАКСИМАЛЬНОЕ РАБОЧЕЕ ДАВЛЕНИЕ

Не пытайтесь отрегулировать установку спринклера в плоском под-розетнике вывинчивая или завинчивая спринклер. Корректируйте положение спринклера посредством спринклерной арматуры.

Спринклеры серии TY-FRB с плоской и вогнутой розеткой должны устанавливаться в соответствии со следующими инструкциями.

Шаг 1. Спринклеры с плоской розеткой должны быть установлены только в положение для спринклеров с плоской розеткой, а спринклеры с вогнутой розеткой должны быть установлены только в положение для спринклеров с вогнутой розеткой.

Шаг 2. При применении уплотнителя трубной резьбы к резьбе входа, вручную закрутите Спринклер в фитинг (муфту).

Шаг 3. Затяните спринклер в фитинге, используя спринклерный ключ W-Туре 6 Sprinkler Wrench (см. Рис. 14). Спринклер-

ный ключ W-Туре 6 следует надевать на лыску в соответствии с Рис. 1, 2, 3, 4 и 5.

Заглубленные спринклеры серии TY-FRB с плоской розеткой должны устанавливаться в соответствии со следующими инструкциями.

Шаг А. После установки монтажной тарелки типа 10, 20, 30 или 40 на резьбу спринклера, и нанеся на резьбу герметик для трубных резьбовых соединений, вручную вкрутите спринклер в спринклерный фитинг.

Шаг Б. Затяните спринклер в фитинге, используя спринклерный ключ для заглубленных спринклеров W-Туре 7 (см. Рис. 15). Спринклерный ключ для заглубленных спринклеров W-Туре 7 следует надевать на лыску в соответствии с Рис. 1, 2, 3 и 4.

Шаг В. После установки потолка или после отделки переместите крышку типа 10, 20, 30 или 40 на спринклер серии TY-FRB и толкайте крышку на монтажную тарелку, пока её фланец не достанет до потолка.

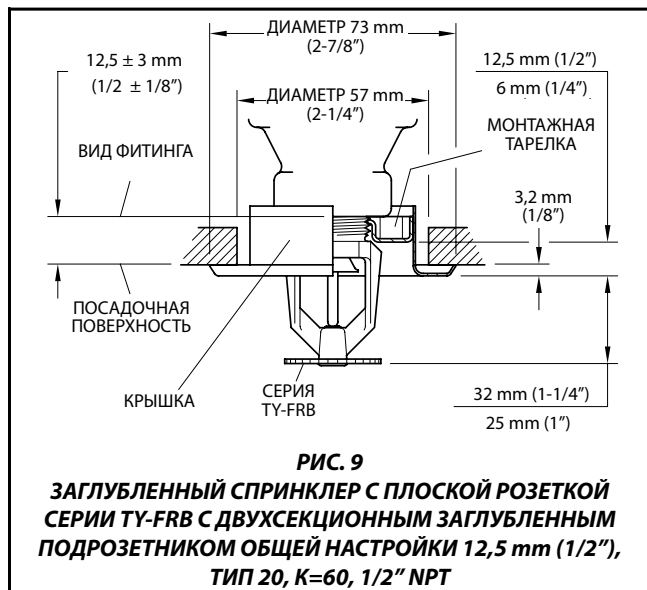
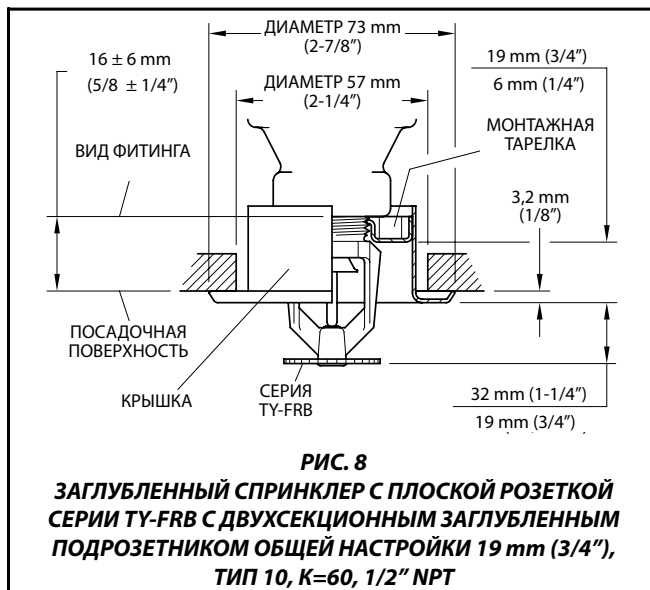
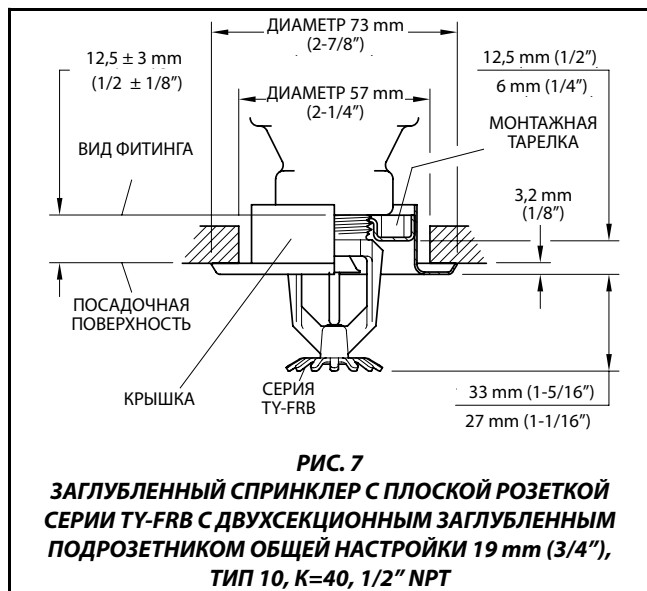
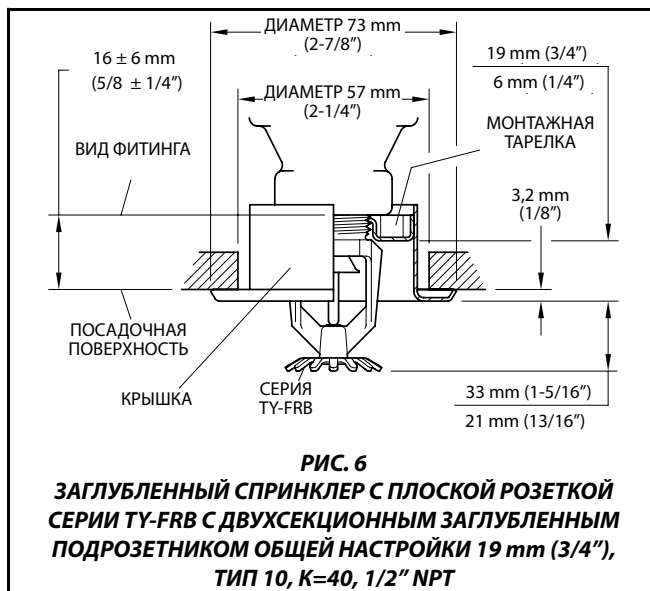
Меры предосторожности

Спринклеры серии TY-FRB должны устанавливаться и обслуживаться в соответствии со следующими инструкциями:

ЗАМЕЧАНИЕ

Перед закрытием контрольно-сигнального узла системы противопожарной безопасности для проведения работ по обслуживанию системы, сначала необходимо получить от соответствующих органов разрешение на отключение связанных с ним систем противопожарной защиты, а все лица, которых может затронуть это решение, должны быть предупреждены.

Собственник должен принять меры для того, чтобы спринклеры не использовались для подвешивания предметов; в противном случае система может при-



возгорания не сработать или сработать случайным образом.

Отсутствие подрозетника (декоративной крышки) может привести к задержке срабатывания спринклера во время пожара.

Спринклеры, дающие течь или имеющие признаки коррозии, должны быть заменены.

Нельзя окрашивать, металлизировать, покрывать и любым образом изменять автоматические спринклеры. Измененные спринклеры должны быть заменены. Спринклеры, которые подвергались воздействию коррозионных поддутов горения, но не открывались, следует полностью очистить, протерев спринклер кусочком ткани или очистить

щеткой с мягкой щетиной, а если этого сделать нельзя, их следует заменить.

Следует быть внимательным, чтобы избежать повреждения до, во время и после установки. Спринклеры, поврежденные в результате падения, удара, соскальзывания ключа и т.п., должны быть заменены. Также следует заменить спринклеры, на колбе которых имеются трещины или из колб которых вытекла жидкость. (См. раздел Установка).

Изначально рекомендуется часто проводить визуальную инспекцию для спринклеров с антикоррозийным покрытием после окончания установки для того, чтобы удостовериться в целостности антикоррозийного покрытия. В дальнейшем достаточно проводить ежегодные проверки в соответствии с NFPA 25; однако

вместо проверки с уровня пола, следует проводить вблизи тщательную проверку случайной выборки спринклеров, чтобы лучше определить точное состояние спринклера и долговременную целостность антикоррозийного покрытия, так как оно может подвергаться воздействию агрессивной среды.

Владелец несет ответственность за инспектирование, проверку и техническое обслуживание противопожарной системы и её элементов в соответствии с данным документом, а также с соответствующими стандартами NFPA (например, NFPA 25) и любых других органов, имеющих соответствующие полномочия. Для разрешения всех возникающих вопросов следует обращаться к подрядчику, установившему оборудование, или к изготовителю данного оборудования.

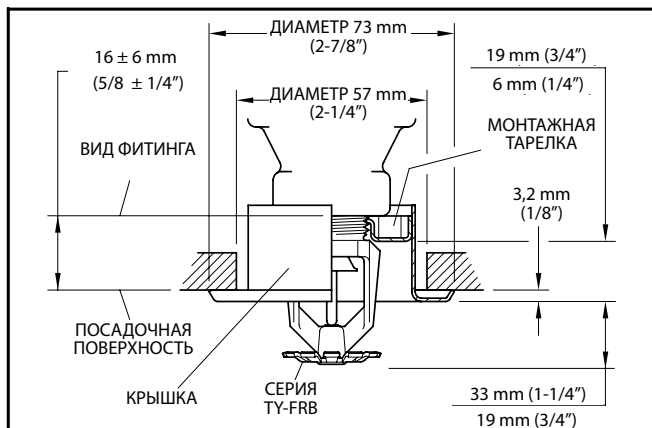


РИС. 10
ЗАГЛУБЛЕННЫЙ СПРИНКЛЕР С ПЛОСКОЙ РОЗЕТКОЙ
СЕРИИ TU-FRB С ДВУХСЕКЦИОННЫМ ЗАГЛУБЛЕННЫМ
ПОДРОЗЕТНИКОМ ОБЩЕЙ НАСТРОЙКИ 19 mm (3/4\"),
ТИП 10, K=80, 1/2\" NPT

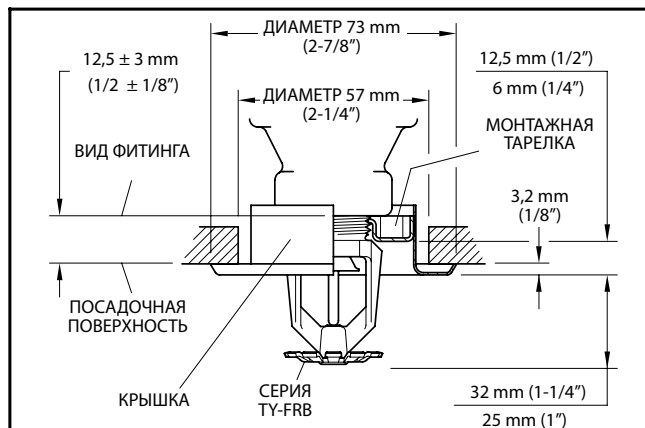


РИС. 11
ЗАГЛУБЛЕННЫЙ СПРИНКЛЕР С ПЛОСКОЙ РОЗЕТКОЙ
СЕРИИ TU-FRB С ДВУХСЕКЦИОННЫМ ЗАГЛУБЛЕННЫМ
ПОДРОЗЕТНИКОМ ОБЩЕЙ НАСТРОЙКИ 12,5 mm (1/2\"),
ТИП 20, K=80, 1/2\" NPT

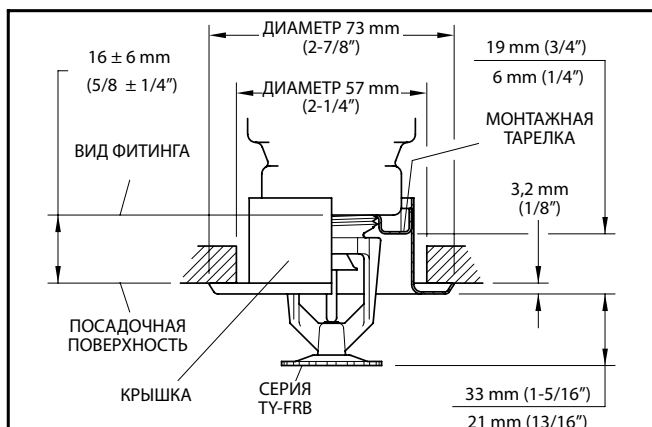


РИС. 12
ЗАГЛУБЛЕННЫЙ СПРИНКЛЕР С ПЛОСКОЙ РОЗЕТКОЙ
СЕРИИ TU-FRB С ДВУХСЕКЦИОННЫМ ЗАГЛУБЛЕННЫМ
ПОДРОЗЕТНИКОМ ОБЩЕЙ НАСТРОЙКИ 19 mm (3/4\"),
ТИП 40, K=115, 3/4\" NPT

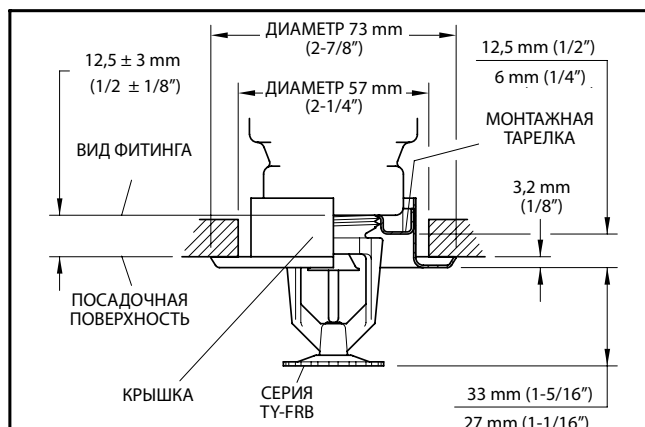
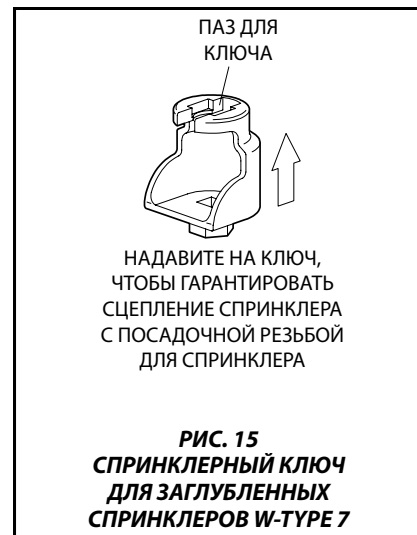
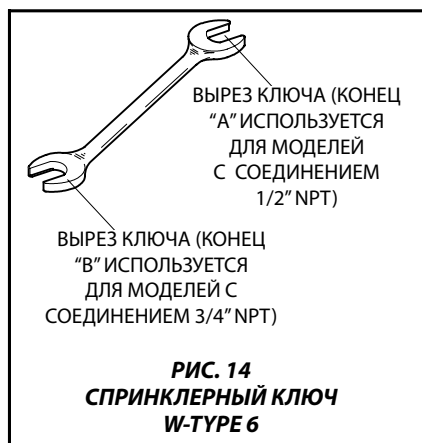


РИС. 13
ЗАГЛУБЛЕННЫЙ СПРИНКЛЕР С ПЛОСКОЙ РОЗЕТКОЙ
СЕРИИ TU-FRB С ДВУХСЕКЦИОННЫМ ЗАГЛУБЛЕННЫМ
ПОДРОЗЕТНИКОМ ОБЩЕЙ НАСТРОЙКИ 12,5 mm (1/2\"),
ТИП 30, K=115, 3/4\" NPT

Рекомендуется, чтобы инспекцию, проверку и техническое обслуживание спринклерных систем производила квалифицированная инспекционная служба в соответствии с местными требованиями и/или государственными законами.



P/N 57 — XXX — X — XXX

		МОДЕЛЬ/ SIN	ПОКРЫТИЕ		НОМИНАЛЬНАЯ ТЕМПЕРАТУРА	
330	K40, С ВОГНУТОЙ РОЗЕТКОЙ (1/2" NPT)	TY1131	1	ЛАТУНЬ	135	57°C (135°F)
331	K40, С ПЛОСКОЙ РОЗЕТКОЙ (1/2" NPT)	TY1231	4	БЕЛЫЙ ПОЛИЭСТР	155	68°C (155°F)
340	K60, С ВОГНУТОЙ РОЗЕТКОЙ (1/2" NPT)	TY2131	3	БЕЛЫЙ (RAL9010)*	175	79°C (175°F)
341	K60, С ПЛОСКОЙ РОЗЕТКОЙ (1/2" NPT)	TY2231	9	ХРОМОВОЕ ПОКРЫТИЕ	200	93°C (200°F)
370	K180, С ВОГНУТОЙ РОЗЕТКОЙ (1/2" NPT)	TY3131	7	СВИНЦОВОЕ ПОКРЫТИЕ	286	141°C (286°F)
371	K80, С ПЛОСКОЙ РОЗЕТКОЙ (1/2" NPT)	TY3231				
390	K115, С ВОГНУТОЙ РОЗЕТКОЙ (3/4" NPT)	TY4131				
391	K115, С ПЛОСКОЙ РОЗЕТКОЙ (3/4" NPT)	TY4231				
360	K115, С ВОГНУТОЙ РОЗЕТКОЙ (1/2" NPT)	TY4831				
361	K115, С ПЛОСКОЙ РОЗЕТКОЙ (1/2" NPT)	TY4931				

* Для продажи вне Америки

ТАБЛИЦА D
ВЫБОР НОМЕРОВ ДЕТАЛЕЙ ДЛЯ СПРИНКЛЕРОВ С
ПЛОСКОЙ И ВОГНУТОЙ РОЗЕТКОЙ СЕРИИ TY-FRB

Ограниченная Гарантия

Гарантия на произведенное компанией Tyco Fire & Building Products (TFBP) оборудование дается только первоначальному покупателю на десять (10) лет и распространяется на дефекты материала и дефекты сборки, только при покупке, правильной установке и техническом обслуживании оборудования. Гарантия заканчивается при истечении десяти (10) лет со дня отгрузки оборудования компанией TFBP. Гарантия на дается на оборудование или детали, произведенные компаниями, не примыкающими к TFBP, а также на оборудование и детали, которые были неправильно использованы, неправильно установлены, подвергались коррозии, или были установлены, хранились, были изменены или ремонтировались не в соответствии со стандартами NFPA и/или нормами и стандартами любых других Органов, Имеющих Соответствующую Юрисдикцию. Материалы, найденные компанией TFBP дефектными, могут быть починены или заменены только по решению TFBP. TFBP не берет на себя ответственность, и не дает кому-либо права брать за себя какие-либо другие обязательства по продаже оборудования и его частей. TFBP не несет ответственности за ошибки дизайнера спринклерных систем или неточную

или неполную информацию, полученную от покупателя или его представителя.

Ни при каких обстоятельствах TFBP не несет ответственности, по договору, в результате деликта и каких-либо других правовых теорий за случайные, косвенные, реальные или косвенные убытки, включая издержки, невзирая на то, была ли компания TFBP информирована о возможности таких убытков или нет, и ни при каких условиях ответственность TFBP не будет превышать цену продажи.

Вышеупомянутая гарантия дается вместо каких-либо других и всех других заявленных или подразумеваемых гарантий, включая гарантии товарного состояния и годность к эксплуатации.

В данной ограниченной гарантии разъясняется исключительный порядок удовлетворения претензий в связи с неисправностью или дефектами продукции, материалов или компонентов, которые предъявляются по поводу контракта, деликта, объективной ответственности или любой другой правовой теории.

Данная гарантия применяется в полной мере, насколько это допустимо законом. Недействительность, полностью или частично, любой части данной гарантии не влияет на остальную ее часть.

Оформление заказа

При оформлении заказа указывайте полное наименование продукта. См. прайс-лист для получения полного перечня шифров деталей.

Для того, чтобы уточнить наличие, обращайтесь к Вашему местному распространителю.

Части спринклера с резьбовыми соединениями NPT:

Указать: Спринклер серии TY-FRB (указать, с плоской или с вогнутой розеткой), (указать модель/SIN), быстрого реагирования, (указать K-фактор), (указать номинальную температуру), с (указать тип покрытия), P/N (указать в соответствии с таблицей D).

Заглубленный подрозетник:

Указать: Тип (10, 20, 30, or 40), утепленный Маскировочный фланец с (указать*) поверхностью, № детали (указать*).

* См. Описание технических данных TFP770.

Спринклерный ключ:

Указать: Спринклерный ключ W-Типе 6
..... P/N 56-000-6-387.
Указать: Спринклерный ключ W-Типе 7
..... P/N 56-850-4-001.

Примечание: Данный документ является переведённым. Перевод любых материалов на языки, отличные от английского, предназначен исключительно для удобства пользователей, не читающих по-английски. Точность перевода не гарантируется и не подразумевается. При возникновении вопросов относительно точности информации, содержащейся в переводе, следует обращаться к английской версии документа TFP171, которая является официальной версией документа. Любые неточности или расхождения с оригиналом, допущенные в переводе, не имеют юридической силы при рассмотрении вопросов совместимости, претензий и т.д.
www.quicksilvertranslate.com.