

## Seria TY-FRB — Factor K 2,8, 4,2, 5,6, și 8,0 de sprinklere verticale, suspendate și suspendate încastrate cu răspuns rapid și acoperire standard

### Descriere generală

Sprinklerele TYCO din seria TY-FRB, cu factor K de 2,8, 4,2, 5,6, și 8,0, verticale, suspendate și suspendate încastrate descrise în această fișă tehnică sunt de tipul cu pulverizare, răspuns rapid, acoperire standard, bec de sticlă de 3 mm, proiectate pentru utilizare în condiții de pericol redus sau obișnuit, spații comerciale de genul bănci, hoteluri și mall-uri.

Versiunea încastrată a sprinklerelor suspendate seria TY-FRB, acolo unde este cazul, este destinată utilizării în zone cu tavan finisat. Acest sprinkler suspendat încastrat utilizează una din următoarele:

- Un șild încastrat din două bucăți stil 10 (1/2 țoli NPT) sau stil 40 (3/4 țoli NPT) cu 1/2 țoli (12,7 mm) posibilitate de reglare încastrată sau până la 3/4 țoli (19,1 mm) de reglare totală de la poziția suspendată dreaptă, sau
- Un șild încastrat din două bucăți stil 20 (1/2 țoli NPT) sau stil 30 (3/4 țoli NPT) cu 1/4 țoli (6,4 mm) posibilitate de reglare încastrată sau până la 1/2 țoli (12,7 mm) de reglare totală de la poziția suspendată dreaptă.

Reglajul asigurat de șildul încastrat reduce precizia la care trebuie tăiată conducta fixată la sprinklere.

Acoperiri rezistente la coroziune, după caz, sunt utilizate pentru a prelungi durata de viață a sprinklerelor din aliaj de cupru dincolo de ceea s-ar obține altfel în cazul expunerii la atmosfere corozive. Deși sprinklerele cu acoperire rezistentă la coroziune au trecut teste standard de coroziune ale agențiilor de omologare aplicabile, testarea nu este reprezentativă

#### IMPORTANT

Consultați întotdeauna fișa tehnică TFP700 cu „AVERTIZAREA PENTRU INSTALATOR”, care avertizează cu privire la manevrarea și instalarea componentelor și sistemelor de sprinklere. Manevrarea și instalarea necorespunzătoare poate deteriora definitiv un sistem de sprinklere sau componentele acestuia și poate cauza nefuncționarea acestuia într-o situație de incendiu sau funcționarea prematură.

pentru toate atmosferele corozive posibile. În consecință, se recomandă ca utilizatorul final să fie consultat cu privire la potrivirea acestor acoperiri pentru orice mediu coroziv dat. Trebuie ținut cont, cel puțin, de efectele temperaturii mediului înconjurător, concentrația substanțelor chimice și viteza gazului/substanțelor chimice, împreună cu natura corozivă a substanțelor chimice la care vor fi expuse sprinklerele.

Un nivel intermediar al seriei TY-FRB de sprinklere suspendate este detaliat în fișa cu date tehnice TFP356, iar protecțiile pentru sprinklere sunt detaliate în fișa tehnică TFP780.

#### NOTĂ

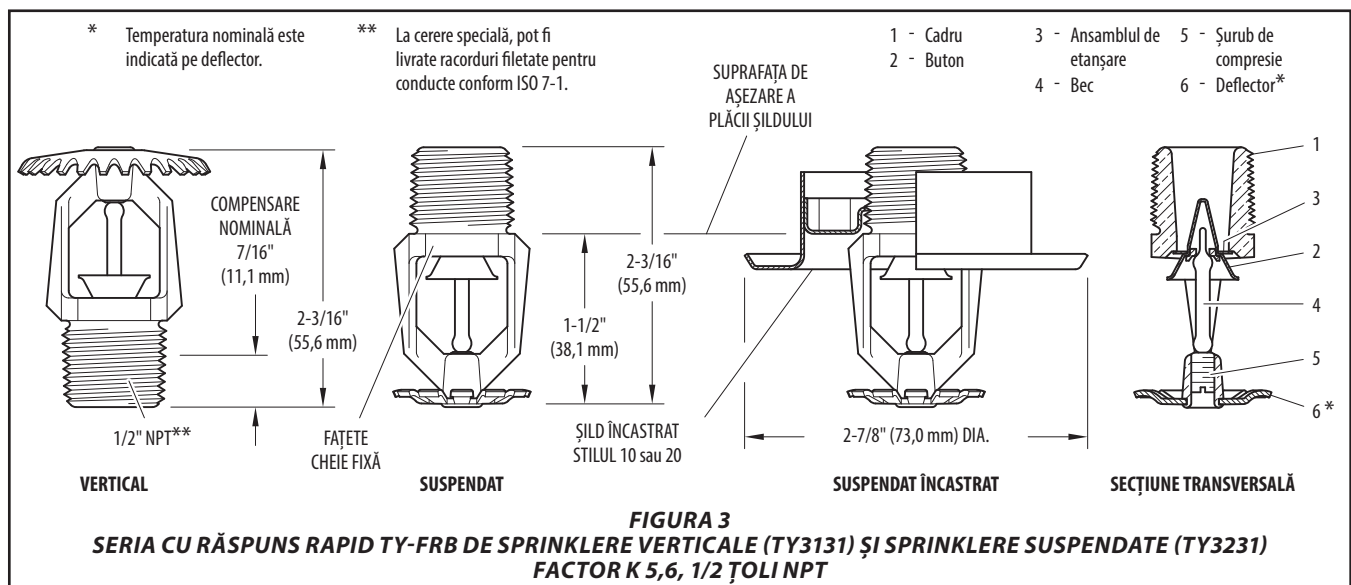
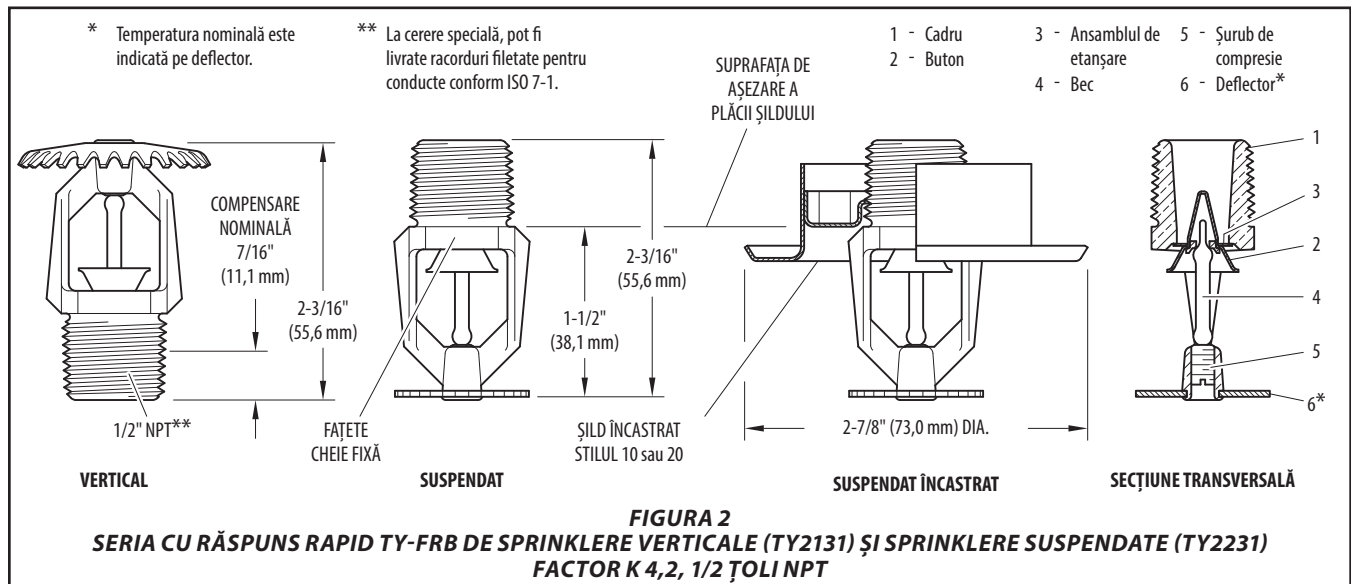
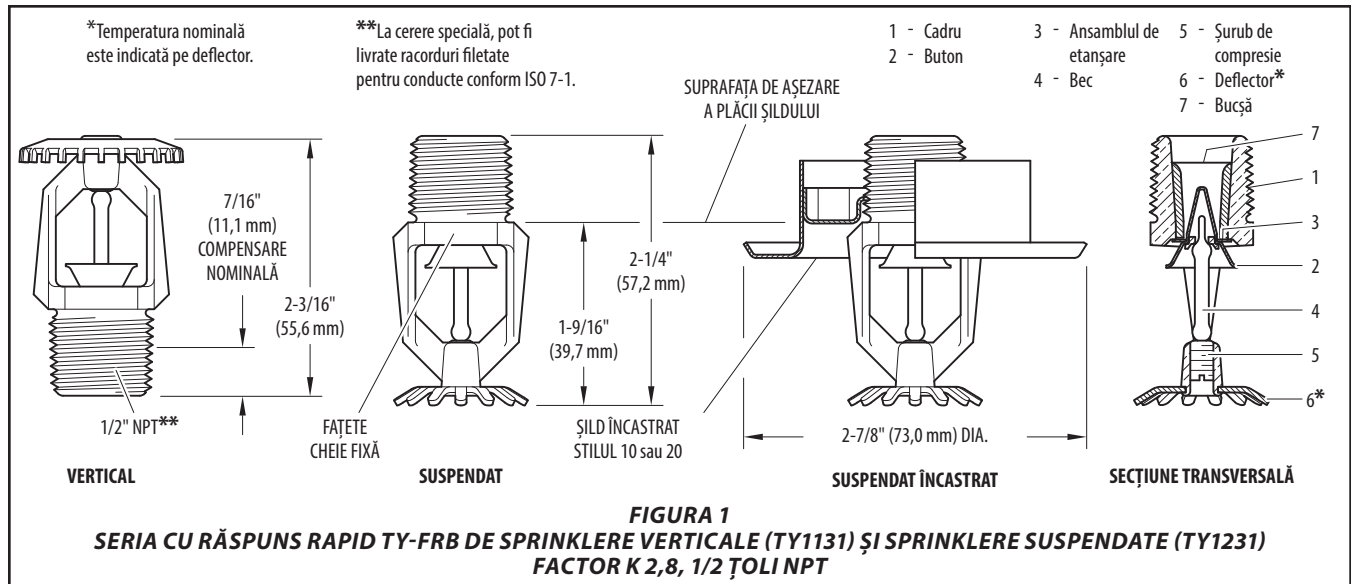
Sprinklerele din seria TY-FRB cu factor K de 2,8, 4,2, 5,6 și 8,0, verticale, suspendate și suspendate încastrate descrise aici trebuie instalate și întreținute în conformitate cu acest document, precum și cu standardele valabile ale Asociației Naționale de Protecție împotriva Incendiilor (National Fire Protection Association - NFPA), pe lângă standardele oricărei alte autorități competente. Nerespectarea acestui lucru poate duce la funcționarea necorespunzătoare a acestor echipamente.

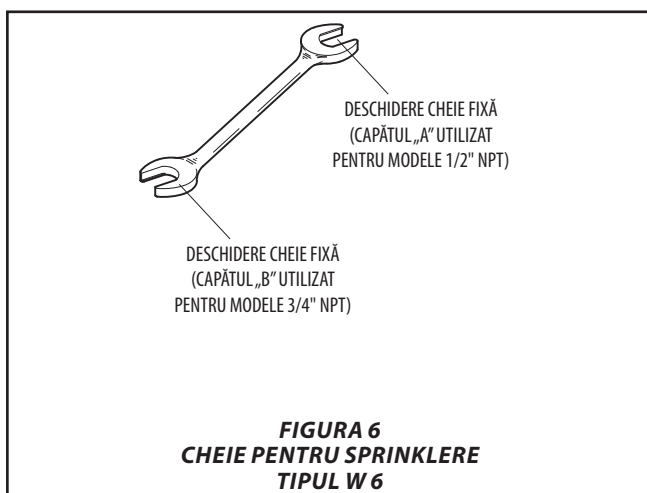
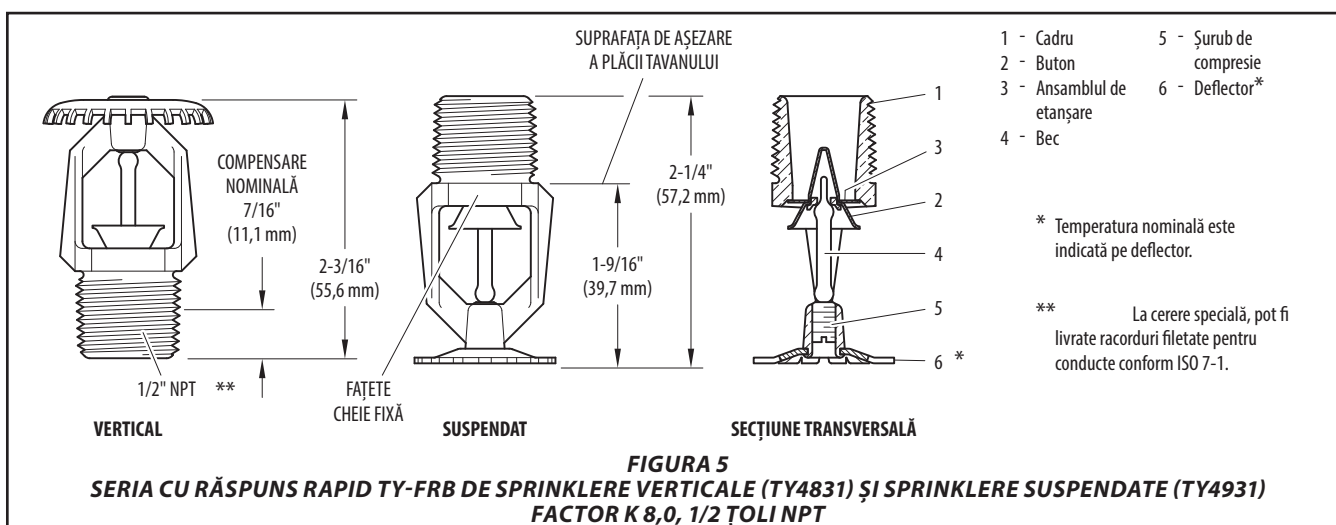
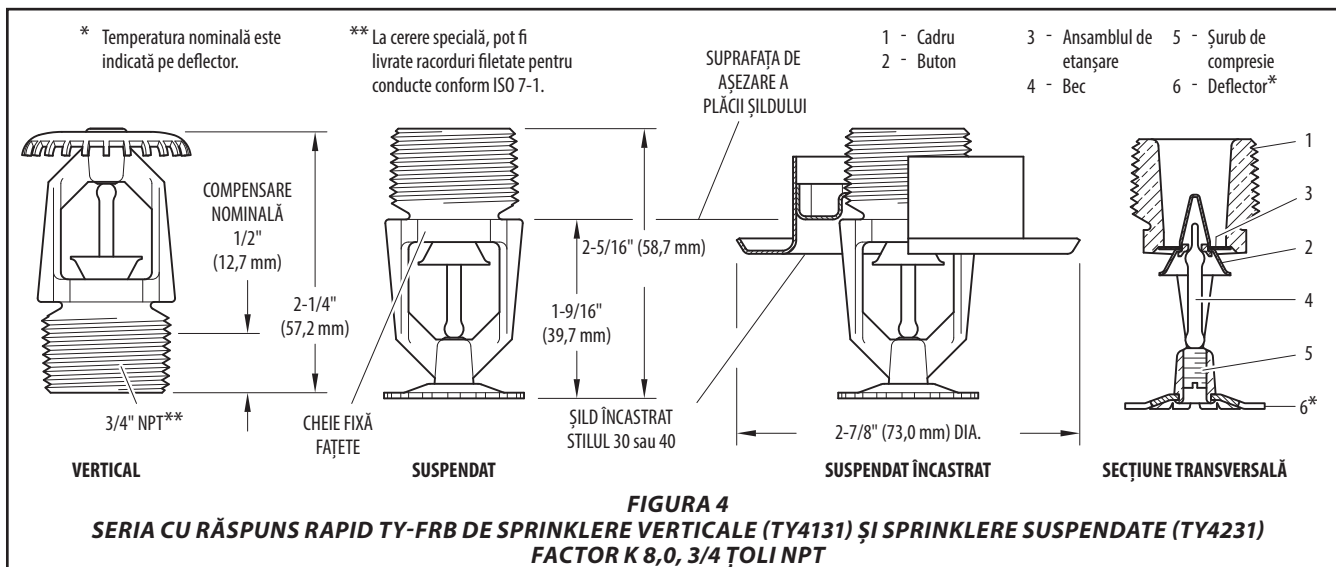
Deținătorul este responsabil pentru întreținerea sistemului de protecție la incendiu și a dispozitivelor în stare de funcționare corespunzătoare. Pentru orice fel de probleme se va contacta firma de instalare sau producătorul sprinklerelor.



### Numărul de identificare a sprinklerelor (Sprinkler Identification Number - SIN)

TY1131 - Vertical 2,8K, 1/2" NPT  
TY1231 - Suspendat 2,8K, 1/2" NPT  
TY2131 - Vertical 4,2K, 1/2" NPT  
TY2231 - Suspendat 4,2K, 1/2" NPT  
TY3131 - Vertical 5,6K, 1/2" NPT  
TY3231 - Suspendat 5,6K, 1/2" NPT  
TY4131 - Vertical 8,0K, 3/4" NPT  
TY4231 - Suspendat 8,0K, 3/4" NPT  
TY4831 - Vertical 8,0K, 1/2" NPT  
TY4931 - Suspendat 8,0K, 1/2" NPT





## Specificații tehnice

### Aprobări

Clasificate de UL și C-UL  
Aprobate de FM, LPCB și NYC  
Consultați tabelele A și B pentru informații complete de omologare, inclusiv pentru situația rezistenței la coroziune.

### Presiunea de funcționare maximă

Consultați tabelul C.

### Coefficientul de descărcare

$K=2,8 \text{ gpm/psi}^{1/2}$  (40,3 lpm/bar<sup>1/2</sup>)  
 $K=4,2 \text{ gpm/psi}^{1/2}$  (60,5 lpm/bar<sup>1/2</sup>)  
 $K=5,6 \text{ gpm/psi}^{1/2}$  (80,6 lpm/bar<sup>1/2</sup>)  
 $K=8,0 \text{ gpm/psi}^{1/2}$  (115,2 lpm/bar<sup>1/2</sup>)

### Temperatura nominală

Consultați tabelul A și B.

### Finisaje

Sprinkler: Consultați tabelul D.

Șildul încastrat: Alb de semnalizare sau pur, negru ca smoala, placat cu crom sau alamă naturală

### Caracteristici fizice

Cadru.....	Bronz
Buton.....	Alamă/Cupru
Ansamblul de etanșare	Beriliu nichel cu TEFLON
Bec.....	Sticlă
Șurub de compresie.....	Bronz
Deflector.....	Cupru/Bronz
Bucșă (K=2,8).....	Bronz

## Funcționarea

Becul de sticlă conține un fluid care se extinde atunci când este expus la căldură. Atunci când este atinsă temperatura nominală, lichidul se extinde suficient pentru a sparge becul de sticlă, permițând activarea sprinklerului și curgerea apei.

## Criterii de proiectare

Sprinklerele TYCO din seria TY-FRB, cu factor K de 2,8, 4,2, 5,6, și 8,0, verticale, suspendate și suspendate încastrate sunt destinate sistemelor de protecție la incendiu proiectate în conformitate cu regulile de instalare standard recunoscute de agențiile de clasificare și omologare competente (de exemplu, clasificarea UL se bazează pe cerințele NFPA 13, iar aprobarea FM se bazează pe cerințele din Fișa tehnică FM de prevenire a pierderilor). Numai șilduri încastrate stilul 10, 20, 30 sau 40, după caz, trebuie utilizate pentru aplicații suspendate încastrate.

## Instalare

Sprinklerele TYCO din seria TY-FRB, cu factor K de 2,8, 4,2, 5,6 și 8,0, verticale, suspendate și suspendate încastrate, trebuie instalate în conformitate cu această secțiune.

### Instrucțiuni generale

Nu instalați niciun sprinkler de tipul cu bec dacă becul este fisurat sau există o pierdere de lichid la bec. Dacă sprinklerul este ținut orizontal, trebuie să existe o mică bulă de aer. Diametrul bulei de aer este de aproximativ 1/16 țoli (1,6 mm) pentru temperaturi nominale de 135°F (57°C) și 3/32 țoli (2,4 mm) pentru temperaturi nominale de 286°F (141°C).

O îmbinare pentru sprinkler etanșă la scurgeri de 1/2 țoli NPT trebuie obținută prin aplicarea unui cuplu minim-lamaxim între 7 și 14 ft.-lbs. (9,5 la 19,0 Nm). O îmbinare pentru sprinkler etanșă la scurgeri de 3/4 țoli NPT trebuie obținută cu un cuplu între 10 și 20 ft.-lbs. (13,4 la 26,8 Nm). Niveluri mai mari ale cuplului pot afecta intrarea sprinklerului, ceea ce poate duce la scurgeri sau deteriorări ale sprinklerului.

Nu încercați să compensați reglarea insuficientă a plăcii șildului prin strângerea insuficientă sau în exces a sprinklerului. Reajustați poziția fittingului pentru sprinkler astfel încât să se potrivească.

### Seria TY-FRB de sprinklere verticale și suspendate

Sprinklerele din seria TY-FRB verticale și suspendate trebuie instalate în conformitate cu instrucțiunile următoare.

**Pasul 1.** Instalați sprinklerele suspendate în poziția suspendată. Instalați sprinklerele verticale în poziția verticală.

**Pasul 2.** Cu materialul de etanșare aplicat la filetele de conducte, strângeți manual sprinklerul în fittingul pentru sprinkler.

**Pasul 3.** Strângeți sprinklerul în fittingul pentru sprinkler numai cu cheia pentru sprinklere de tipul W 6 (figura 6). Referitor la figurile 1 la 5, aplicați cheia fixă pentru sprinklere tipul W 7 la fațetele cheii fixe pentru sprinklere.

### Seria TY-FRB de sprinklere suspendate încastrate

Sprinklerele din seria TY-FRB suspendate încastrate trebuie instalate în conformitate cu instrucțiunile următoare.

**Pasul A.** După instalarea plăcii de montare stilul 10, 20, 30 sau 40, după caz, peste filetele sprinklerului și cu material de etanșare aplicat la filetele de conductă, strângeți manual sprinklerul în fittingul pentru sprinkler.

**Pasul B.** Strângeți sprinklerul în fittingul pentru sprinkler numai cu cheia pentru sprinklere încastrate de tipul W 7 (figura 7). Referitor la figurile 1 la 4, aplicați cheia fixă pentru sprinklere încastrate tipul W 7 la fațetele pentru cheie fixă a sprinklerului.

**Pasul C.** După instalarea și finisarea tavanului, glisați închiderea stil 10, 20, 30 sau 40 peste sprinklerul din seria TY-FRB și împingeți închiderea peste placa de montare până când flansa intră în contact cu tavanul.

FACTOR K	TIP	TEMPERATURĂ	FINISAJ SPRINKLER (vedeți nota 5)				
			CULOARE LICHID BEC	ALAMĂ NATURALĂ	PLACAT CU CROM	POLIESTER***	
2,8 1/2" NPT	SUSPENDAT (TY1231) și VERTICAL (TY1131)	135°F (57°C)	Portocaliu	1, 2, 3, 4			
		155°F (68°C)	Roșu				
		175°F (79°C)	Galben				
		200°F (93°C)	Verde				
		286°F (141°C)	Albastru				
	SUSPENDAT ÎNCASTRAT (TY1231)* Figura 8	135°F (57°C)	Portocaliu				1, 2, 4
		155°F (68°C)	Roșu				
		175°F (79°C)	Galben				
		200°F (93°C)	Verde				
	SUSPENDAT ÎNCASTRAT (TY1231)** Figura 9	135°F (57°C)	Portocaliu				
		155°F (68°C)	Roșu				
		175°F (79°C)	Galben				
200°F (93°C)		Verde					
4,2 1/2" NPT	SUSPENDAT (TY2231) și VERTICAL (TY2131)	135°F (57°C)	Portocaliu	1, 2			
		155°F (68°C)	Roșu				
		175°F (79°C)	Galben				
		200°F (93°C)	Verde				
		286°F (141°C)	Albastru				
	SUSPENDAT ÎNCASTRAT (TY2231)* Figura 10	135°F (57°C)	Portocaliu				
		155°F (68°C)	Roșu				
		175°F (79°C)	Galben				
		200°F (93°C)	Verde				
	SUSPENDAT ÎNCASTRAT (TY2231)** Figura 11	135°F (57°C)	Portocaliu				
		155°F (68°C)	Roșu				
		175°F (79°C)	Galben				
200°F (93°C)		Verde					

**NOTE:**

1. Clasificate de Underwriters Laboratories, Inc., (UL) ca sprinklere cu răspuns rapid.
  2. Clasificate de Underwriters Laboratories, Inc., pentru utilizare în Canada (C-UL) ca sprinklere cu răspuns rapid.
  3. Aprobate de Factory Mutual Research Corporation (FM) ca sprinklere cu răspuns rapid.
  4. Aprobate de orașul New York conform MEA 354-01-E.
  5. În cazul în care sprinklerele acoperite cu poliester sunt considerate a fi clasificate UL și C-UL, sprinklerele sunt clasificate UL și C-UL ca sprinklere rezistente la coroziune.
- \* Instalate cu șild încastrat stil 10 (1/2" NPT) sau stil 40 (3/4" NPT) cu 3/4" reglare totală, după caz.  
\*\* Instalate cu șild încastrat stil 20 (1/2" NPT) sau stil 30 (3/4" NPT) cu 1/2" reglare totală, după caz.  
\*\*\* Numai cadru și deflector.  
N/A: Nedisponibil

**TABELUL A**  
**CLASIFICĂRI DE LABORATOR ȘI APROBĂRI PENTRU SPRINKLERELE CU FACTOR K DE 2,8 ȘI 4,2**

			FINISAJ SPRINKLER (vedeți nota 8)				
FACTOR K	TIP	TEMPERATURĂ	CULOARE LICHID BEC	ALAMĂ NATURALĂ	PLACAT CU CROM	POLIESTER***	PLACAT CU PLUMB
5,6 1/2" NPT	SUSPENDAT (TY3231) și VERTICAL (TY3131)	135°F (57°C)	Portocaliu		1, 2, 3, 4, 5, 6, 7		1, 2, 3, 5
		155°F (68°C)	Roșu				
		175°F (79°C)	Galben				
		200°F (93°C)	Verde				
		286°F (141°C)	Albastru				
	SUSPENDAT ÎNCASTRAT (TY3231)* Figura 12	135°F (57°C)	Portocaliu		1, 2, 4, 5		Nedisponibil
		155°F (68°C)	Roșu				
		175°F (79°C)	Galben				
		200°F (93°C)	Verde				
	SUSPENDAT ÎNCASTRAT (TY3231)** Figura 13	135°F (57°C)	Portocaliu		1, 2, 3, 4, 5		Nedisponibil
		155°F (68°C)	Roșu				
		175°F (79°C)	Galben				
200°F (93°C)		Verde					
8,0 3/4" NPT	SUSPENDAT (TY4231) și VERTICAL (TY4131)	135°F (57°C)	Portocaliu		1, 2, 3, 4, 5, 6, 7		1, 2, 5
		155°F (68°C)	Roșu				
		175°F (79°C)	Galben				
		200°F (93°C)	Verde				
		286°F (141°C)	Albastru				
	SUSPENDAT ÎNCASTRAT (TY4231)* Figura 14	135°F (57°C)	Portocaliu		1, 2, 5		Nedisponibil
		155°F (68°C)	Roșu				
		175°F (79°C)	Galben				
		200°F (93°C)	Verde				
	SUSPENDAT ÎNCASTRAT (TY4231)** Figura 15	135°F (57°C)	Portocaliu		1, 2, 3, 5		Nedisponibil
		155°F (68°C)	Roșu				
		175°F (79°C)	Galben				
200°F (93°C)		Verde					
8,0 1/2" NPT	SUSPENDAT (TY4931) și VERTICAL (TY4831)	135°F (57°C)	Portocaliu		1, 2, 4, 5, 6		1, 2, 5
		155°F (68°C)	Roșu				
		175°F (79°C)	Galben				
		200°F (93°C)	Verde				
		286°F (141°C)	Albastru				

**NOTE:**

1. Clasificate de Underwriters Laboratories, Inc., (UL) ca sprinklere cu răspuns rapid.
2. Clasificate de Underwriters Laboratories, Inc., pentru utilizare în Canada (C-UL) ca sprinklere cu răspuns rapid.
3. Aprobate de Factory Mutual Research Corporation (FM) ca sprinklere cu răspuns rapid.
4. Aprobate de Loss Prevention Certification Board (LPCB - Comitetul de certificare pentru prevenirea pierderilor, ref. nr. 007k/04) ca sprinklere cu răspuns rapid. Cu toate acestea, LPCB nu evaluează sensibilitatea termică a sprinklerelor încastrate.
5. Aprobate de orașul New York conform MEA 354-01-E.
6. Aprobate de VdS (pentru detalii, contactați Tyco Fire Suppression & Building Products, Enschede, Olanda, Tel. 31-53-428-4444/Fax 31-53-428-3377.)
7. Aprobate de Loss Prevention Certification Board (LPCB - Comitetul de certificare pentru prevenirea pierderilor, ref. nr. 094a/06) ca sprinklere cu răspuns rapid.
8. În cazul în care sprinklerele acoperite cu poliester și acoperite cu plumb sunt considerate a fi clasificate UL și C-UL, sprinklerele sunt clasificate UL și C-UL ca sprinklere rezistente la coroziune. În cazul în care sprinklerele acoperite cu plumb sunt considerate a fi aprobate de FM, sprinklerele sunt aprobate de FM ca sprinklere rezistente la coroziune.

\* Instalate cu șild încastrat stil 10 (1/2" NPT) sau stil 40 (3/4" NPT) cu 3/4" reglare totală, după caz.

\*\* Instalate cu șild încastrat stil 20 (1/2" NPT) sau stil 30 (3/4" NPT) cu 1/2" reglare totală, după caz.

\*\*\* Numai cadru și deflector.

N/A: Nedisponibil

**TABELUL B**  
**CLASIFICĂRI DE LABORATOR ȘI APROBĂRI PENTRU SPRINKLERELE CU FACTOR K DE 5,6 ȘI 8,0**



FACTOR K	TIP	FINISAJ SPRINKLER			
		ALAMĂ NATURALĂ	PLACAT CU CROM	POLIESTER	PLACAT CU PLUMB
2,8 1/2" NPT	SUSPENDAT (TY1231) și VERTICAL (TY1131)	175 PSI (12,1 BAR)			Nedisponibil
	SUSPENDAT ÎNCASTRAT (TY1231)				
4,2 1/2" NPT	SUSPENDAT (TY2231) și VERTICAL (TY2131)	175 PSI (12,1 BAR)			Nedisponibil
	SUSPENDAT ÎNCASTRAT (TY2231)				
5,6 1/2" NPT	SUSPENDAT (TY3231) și VERTICAL (TY3131)	250 PSI (17,2 BAR) SAU 175 PSI (12,1 BAR) (VEDEȚI NOTA 1)			
	SUSPENDAT ÎNCASTRAT (TY3231)				
8,0 3/4" NPT	SUSPENDAT (TY4231) și VERTICAL (TY4131)	175 PSI (12,1 BAR)			175 PSI (12,1 BAR)
	SUSPENDAT ÎNCASTRAT (TY4231)				Nedisponibil
8,0 1/2" NPT	SUSPENDAT (TY4931) și VERTICAL (TY4831)	175 PSI (12,1 BAR)			175 PSI (12,1 BAR)

**NOTE:**  
1. Presiunea maximă de lucru de 250 psi (17,2 bar) se aplică numai în cazul clasificării de către Underwriters Laboratories Inc. (UL); clasificarea de către Underwriters Laboratories, Inc. pentru utilizare în Canada (C-UL); și aprobarea de către orașul New York.

**TABELUL C**  
**PRESIUNEA DE FUNCȚIONARE MAXIMĂ**

## Îngrijire și întreținere

Lucrările de întreținere și service la seria TYCO TY-FRB trebuie efectuate în conformitate cu această secțiune.

Înainte de a închide o vană de comandă principală a sistemului de protecție la incendiu, în scopul unor lucrări de întreținere la sistemul de protecție la incendiu pe care îl controlează, obțineți acordul de închidere a sistemului respectiv din partea autorităților competente, și informați tot personalul care poate fi afectat de această acțiune.

Lipsa bucății exterioare a unui șild care este utilizat pentru a acoperi un spațiu poate întârzia intrarea în funcțiune a sprinklerului într-o situație de incendiu.

Sprinklerelor care prezintă scurgeri sau semne vizibile de coroziune trebuie înlocuite.

Sprinklerelor automate nu trebuie niciodată vopsite, placate, acoperite sau modificate în alt mod după părăsirea fabricii. Sprinklerelor modificate trebuie înlocuite. Sprinklerelor care au fost expuse la produse corozive de ardere, dar care nu

au funcționat, trebuie înlocuite dacă nu pot fi curățate complet prin ștergerea cu o cârpă sau prin perierea cu o perie moale.

Trebuie avut grijă pentru a evita deteriorarea sprinklerelor înainte, pe durata și după instalare. Sprinklerelor deteriorate prin cădere, lovire, înclinare/alunecare a cheilor fixe sau altele asemenea trebuie înlocuite. De asemenea, înlocuiți orice sprinkler care are un bec fisurat sau care a pierdut lichid din becul său. (Consultați secțiunea Instalare.)

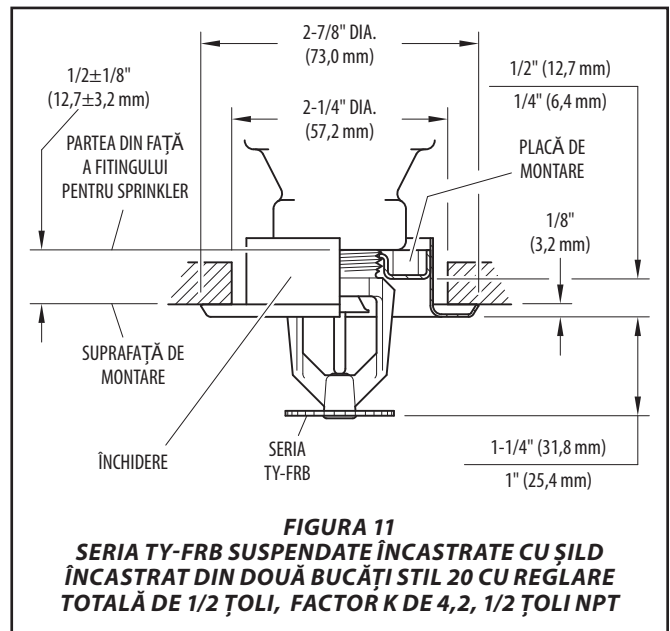
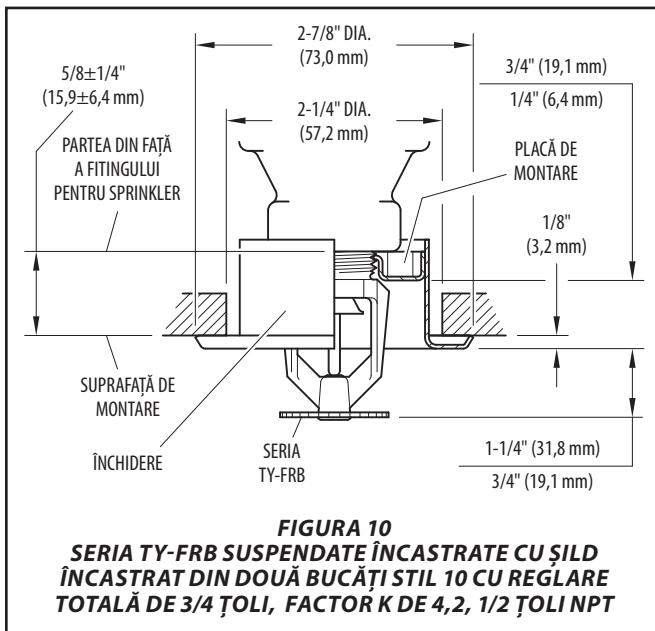
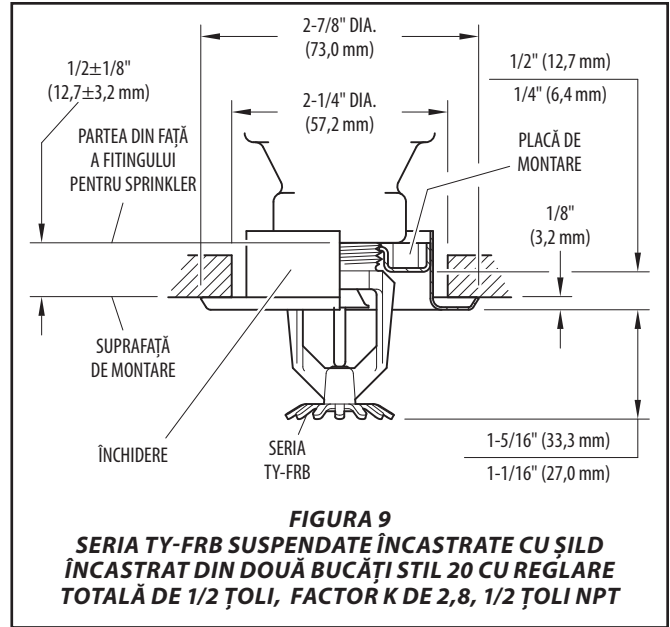
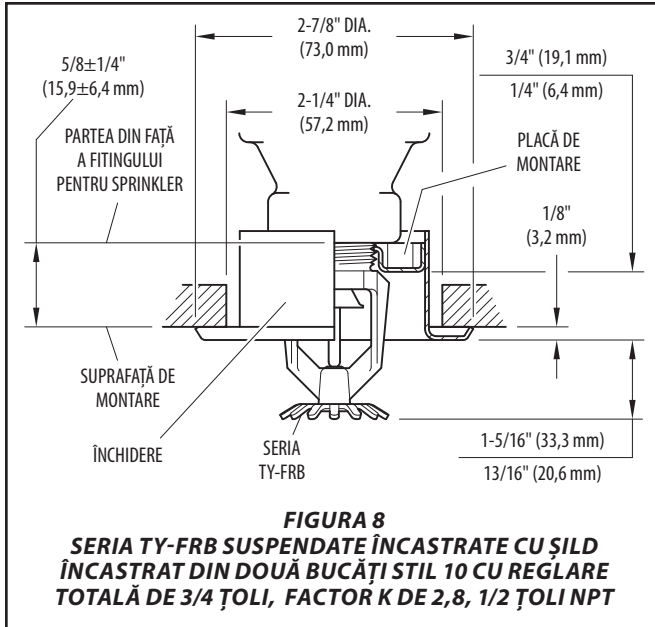
Proprietarul este responsabil de verificarea, testarea și întreținerea sistemelor proprii de protecție la incendiu și ale echipamentelor, în conformitate cu acest document precum și cu standardele valabile ale Asociației Naționale de Protecție împotriva Incendiilor (National Fire Protection Association - de exemplu, NFPA 25), pe lângă standardele oricărei alte autorități competente. Pentru orice probleme se va contacta firma de instalare sau producătorul sprinklerelor.

Se recomandă ca sistemele cu sprinklere automate să fie inspectate, testate și întreținute de un serviciu de inspecție calificat, în conformitate cu cerințele locale și / sau cu normele naționale.

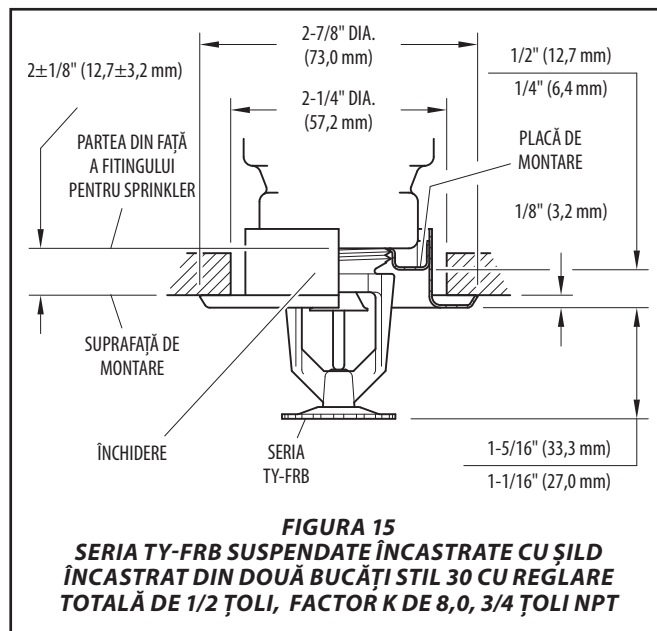
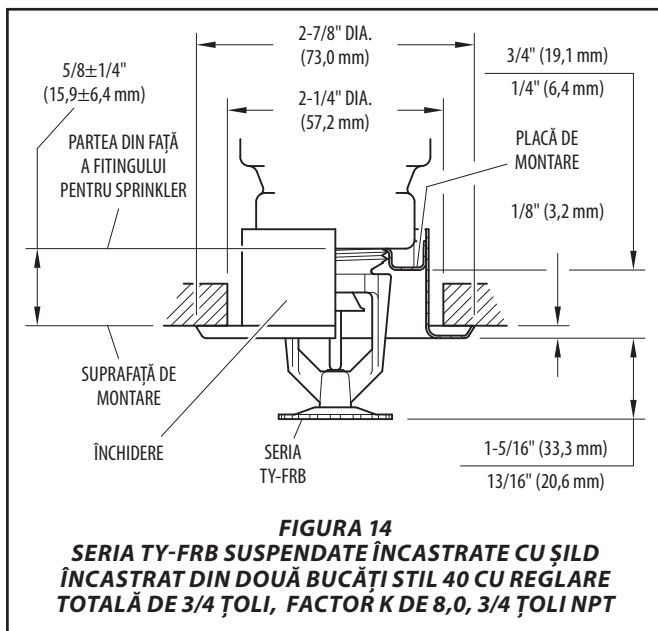
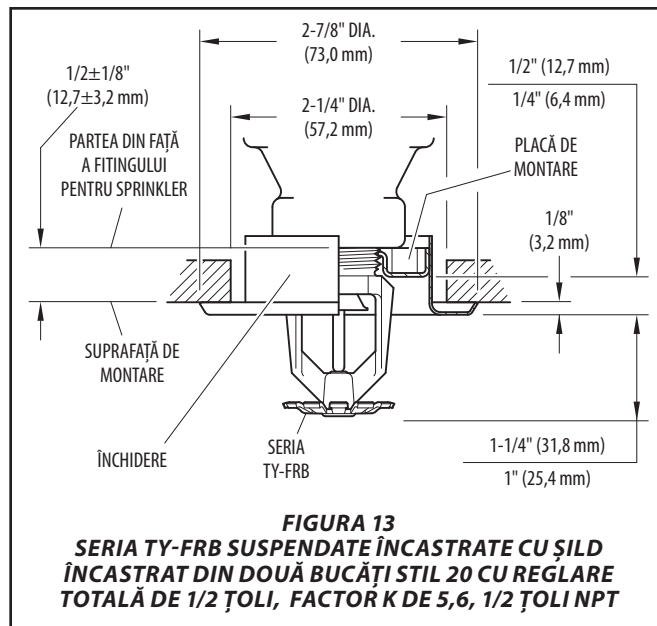
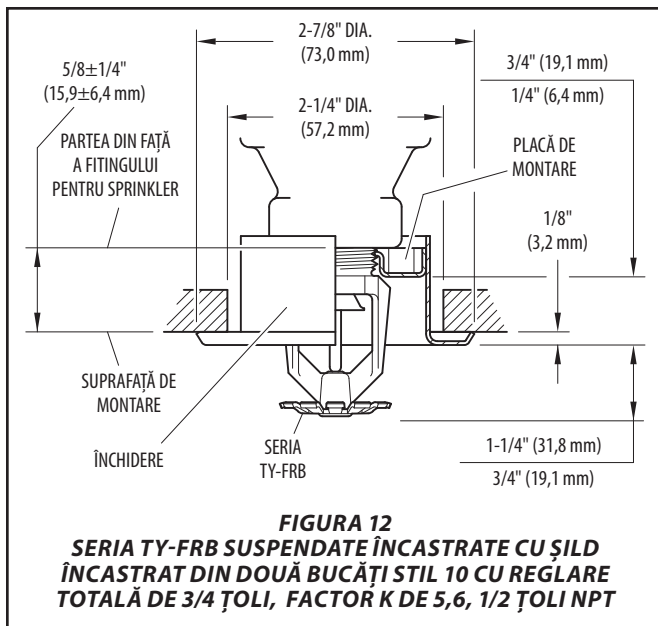
Trebuie avut grijă pentru a evita deteriorarea sprinklerelor înainte, pe durata și după instalare. Sprinklerelor deteriorate prin cădere, lovire, înclinare/alunecare a cheilor fixe sau altele asemenea trebuie înlocuite. De asemenea, înlocuiți orice sprinkler care are un bec fisurat sau care a pierdut lichid din becul său. (Consultați secțiunea Instalare.)

Pentru a verifica integritatea materialului de construcție rezistent la coroziune, se recomandă inspecții vizuale inițiale și frecvente ale unor eșantioane aleatoare de sprinklere rezistente la coroziune. Ulterior, inspecțiile anuale conform NFPA 25 ar trebui să fie suficiente.

Verificările sprinklerelor rezistente la coroziune sunt recomandate la o distanță apropiată și nu de la nivelul podelei conform NFPA. Verificarea de la o distanță apropiată poate determina mai bine starea exactă a sprinklerului și integritatea pe termen lung a materialului rezistent la coroziune, care poate fi afectat de prezența condițiilor corozive.







P/N 57 – XXX – X – XXX

		SIN	FINISAJ SPRINKLER		TEMPERATURI NOMINALE	
330	2,8K VERTICAL (1/2"NPT)	TY1131	1	ALAMĂ NATURALĂ	135	135°F (57°C)
331	2,8K SUSPENDAT (1/2"NPT)	TY1231	3	POLIESTER ALB PUR (RAL9010) <sup>1</sup>	155	155°F (68°C)
340	4,2K VERTICAL (1/2"NPT)	TY2131	4	POLIESTER ALB DE SEMNALIZARE (RAL9003)	175	175°F (79°C)
341	4,2K SUSPENDAT (1/2"NPT)	TY2231	5	POLIESTER NEGRU CA SMOALA (RAL9005) <sup>2</sup>	200	200°F (93°C)
370	5,6K VERTICAL (1/2"NPT)	TY3131	7	PLACAT CU PLUMB	286	286°F (141°C)
371	5,6K SUSPENDAT (1/2"NPT)	TY3231	9	PLACAT CU CROM		
390	8,0K VERTICAL (3/4"NPT)	TY4131				
391	8,0K SUSPENDAT (3/4"NPT)	TY4231				
360	8,0K VERTICAL (1/2"NPT)	TY4831				
361	8,0K SUSPENDAT (1/2"NPT)	TY4931				

**NOTE:**  
1. Vânzări numai în emisfera estică.  
2. Disponibile numai de 2,8K, 4,2K și 8,0K, 155°F (68°C) și 200°F (93°C); necesită un timp mai lung de execuție pentru fabricare.

**TABELUL D**  
**SERIA TY-FRB DE SPRINKLERE SUSPENDATE ȘI VERTICALE**  
**SELECTAREA NUMĂRULUI DE PIEȘĂ**

## Garanție limitată

Pentru termenii și condițiile de garanție, vizitați [www.tyco-fire.com](http://www.tyco-fire.com).

## Procedura de comandă

Contactați distribuitorul dvs. local pentru disponibilitate. Atunci când plasați o comandă, indicați numele complet al produsului și numărul de piesă (P/N).

### Seturi de sprinklere cu racorduri filetate NPT

Specificați: Sprinkler seria TY-FRB (specificați SIN), (specificați factorul K), (specificați suspendat sau vertical) (specificați) temperatura nominală, (specificați) finisajul sau acoperirea, P/N (specificați din tabelul D)

### Șildul încastrat

Specificați: Șild încastrat stil (10, 20, 30 sau 40) cu finisaj (specificați\*), P/N (specificați\*)

### Cheie pentru sprinkler

Specificați: Cheie pentru sprinkler tipul W 6, P/N 56-000-6-387

Specificați: Cheie pentru sprinkler tipul W 7, P/N 56-850-4-001

\* Consultați fișa tehnică TFP770