

## Série TY-FRB — factor K 40, 60, 80 e 115 Sprinklers Montantes, Pendentes e Pendentes Embutidos Resposta Rápida, Cobertura Padrão

### Descrição Geral

Os Sprinklers Montantes e Pendentes Série TY-FRB factor K 40, 60, 80 e 115 descritos nesta ficha técnica são sprinklers de pulverização decorativos de resposta rápida e cobertura padrão, com ampola de vidro de 3 mm, concebidos para utilização em espaços comerciais de risco baixo ou normal, como bancos, hotéis, centros comerciais, etc.

A versão embutida do Sprinkler Pendente Série TY-FRB, onde aplicável, destina-se à utilização em áreas com tectos acabados. Utiliza um Espelho Embutido de duas peças Estilo 10 (1/2" NPT) ou Estilo 40 (3/4" NPT) com ajuste embutido de 12,5 mm (1/2") ou até 19 mm (3/4") de ajuste total desde a posição pendente embutida, ou utiliza um Espelho Embutido de duas peças Estilo 20 (1/2" NPT) ou Estilo 30 (3/4" NPT) com ajuste embutido de 1/4" (6,4 mm) ou até 12,5 mm (1/2") de ajuste total desde a posição pendente embutida. O ajuste fornecido pelo Espelho Embutido reduz a precisão de corte da descarga fixa da tubagem para os sprinklers.

Os revestimentos resistentes à corrosão, onde aplicáveis, são utilizados para prolongar a vida útil dos sprinklers de liga de cobre quando expostos a atmosferas corrosivas. Embora os sprinklers com revestimento resistente à corrosão tenham passado nos testes de corrosão padrão efectuados pe-

las entidades de homologação aplicáveis, os testes não são representativos de todas as atmosferas corrosivas possíveis. Consequentemente, recomenda-se que o utilizador final seja consultado em relação à adequabilidade destes revestimentos para um determinado ambiente corrosivo. Os efeitos da temperatura ambiente, concentração de químicos e velocidade de gases/químicos devem ser considerados, no mínimo, juntamente com a natureza corrosiva do químico a que os sprinklers vão estar expostos.

Versões de nível intermédio dos Sprinklers Pendentes Série TY-FRB são detalhadas na Ficha Técnica TFP356, e as Protecções de Sprinklers são detalhadas na Ficha Técnica TFP780.

#### AVISOS

*Os Sprinklers Série TY-FRB aqui descritos têm de ser instalados e mantidos em conformidade com este documento, bem como com as normas aplicáveis da NFPA, para além das normas de quaisquer outras autoridades competentes. O incumprimento das normas pode pôr em causa o funcionamento destes dispositivos.*

*O proprietário é responsável pela manutenção do seu sistema e dispositivos de protecção contra incêndios em condições adequadas de funcionamento. A empresa de instalação ou o fabricante de sprinklers devem ser contactados em caso de dúvidas.*

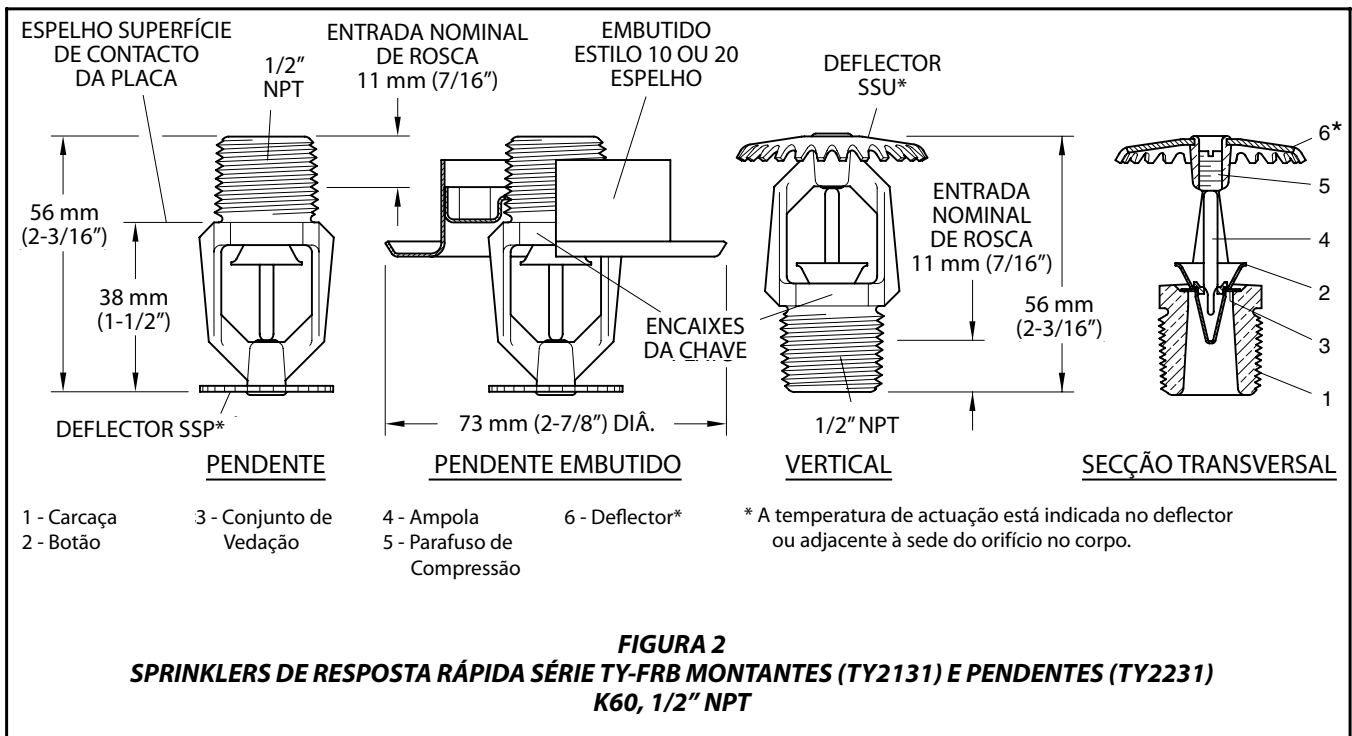
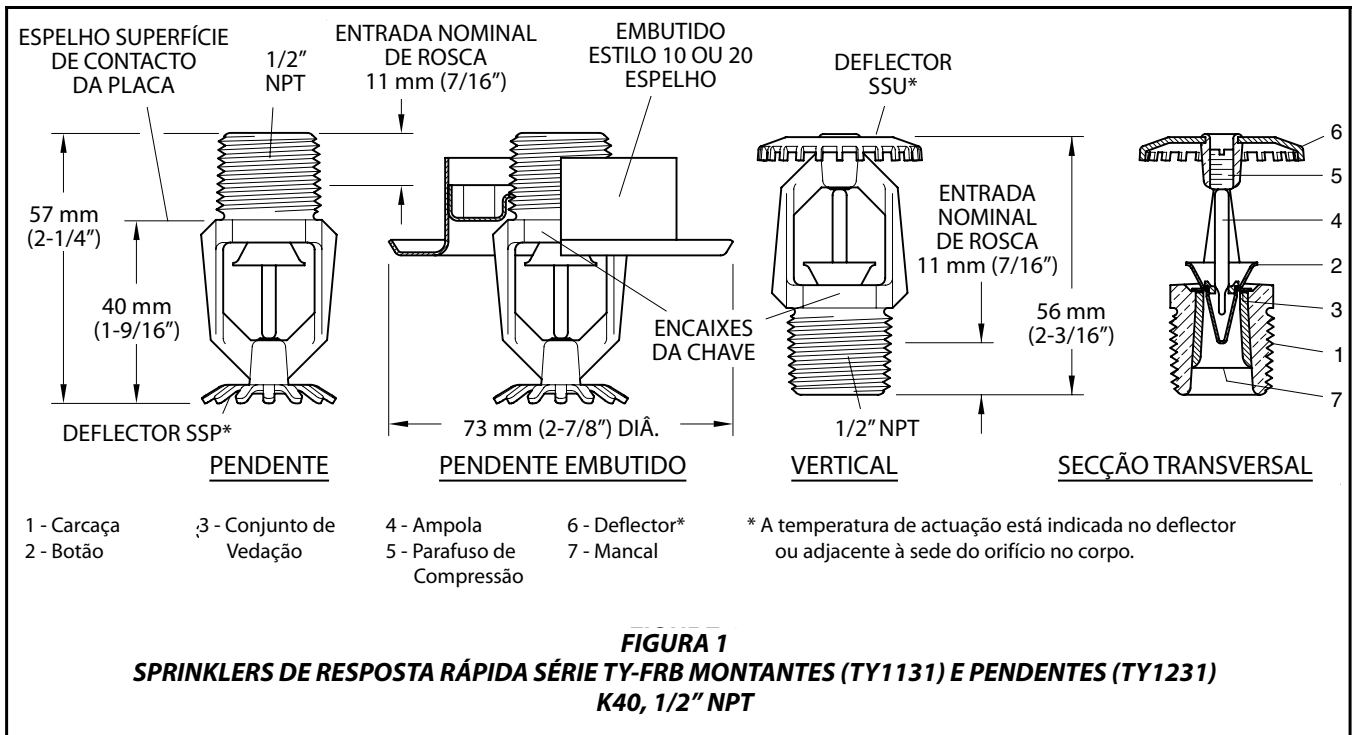


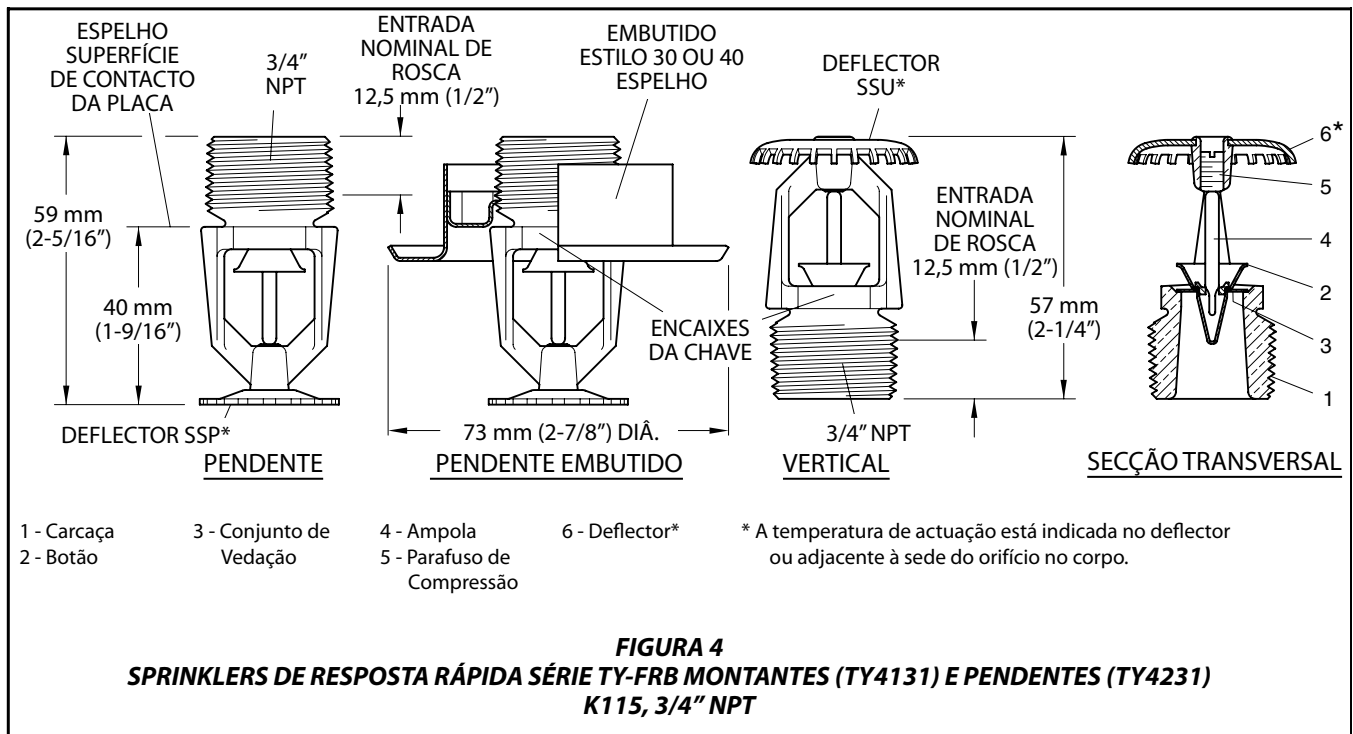
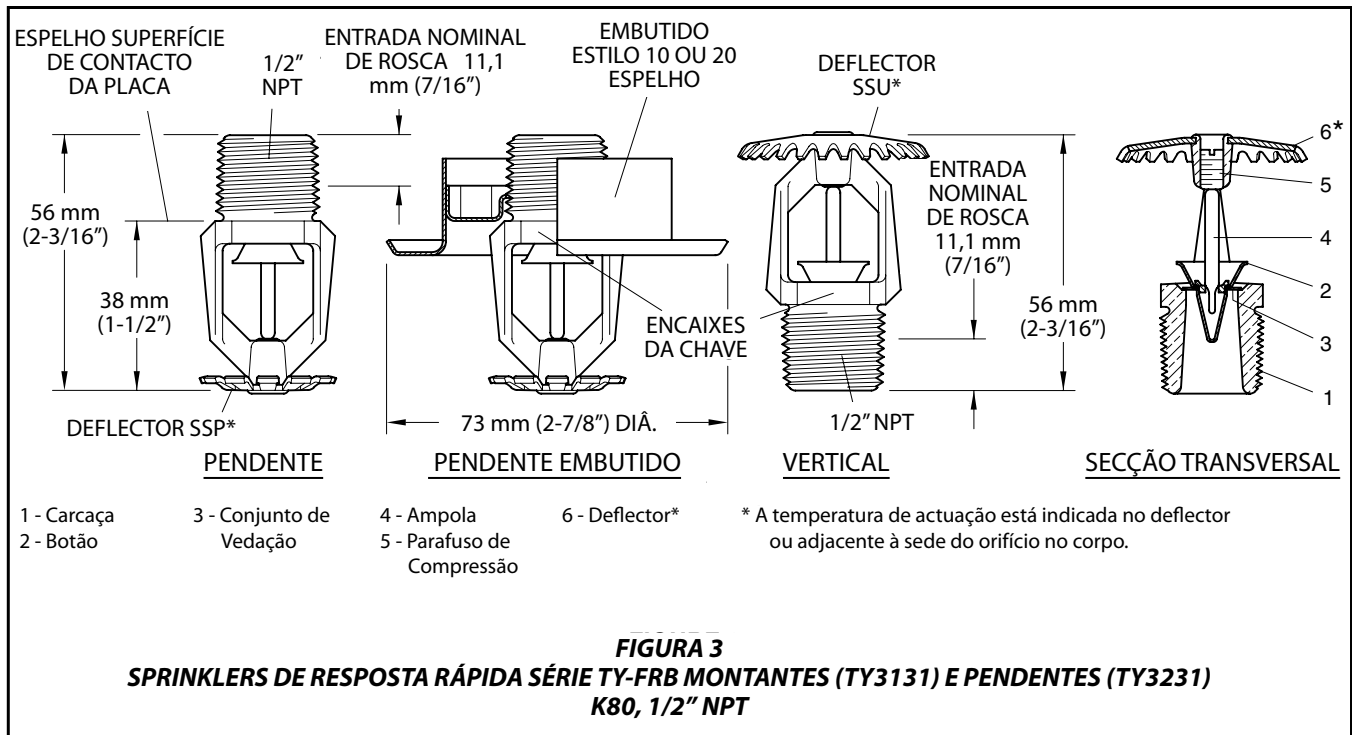
### Número de Identificação de Modelo/ Sprinkler

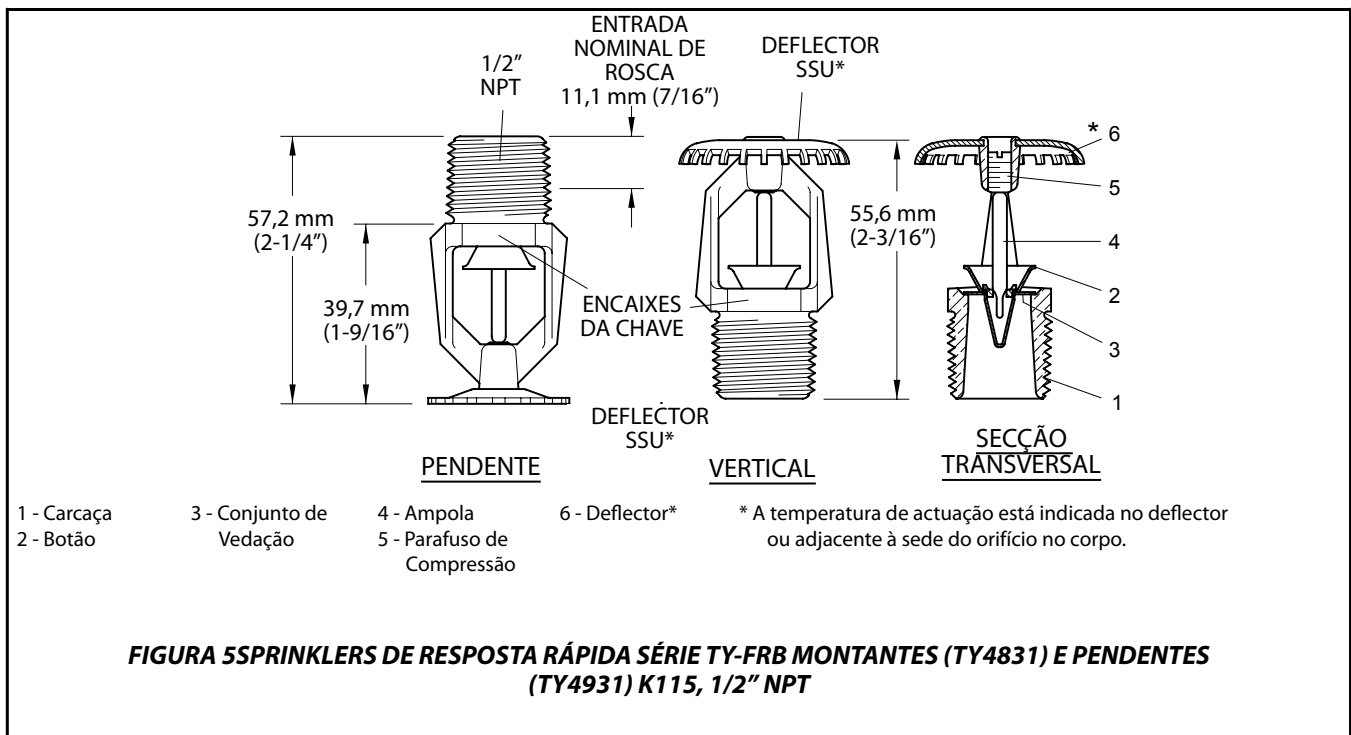
TY1131 - Montante 40K, 1/2" NPT  
TY1231 - Pendente 40K, 1/2" NPT  
TY2131 - Montante 60K, 1/2" NPT  
TY2231 - Pendente 60K, 1/2" NPT  
TY3131 - Montante 80K, 1/2" NPT  
TY3231 - Pendente 80K, 1/2" NPT  
TY4131 - Montante 115K, 3/4" NPT  
TY4231 - Pendente 115K, 3/4" NPT  
TY4831 - Montante 115K, 1/2" NPT  
TY4931 - Pendente 115K, 1/2" NPT

#### IMPORTANTE

Consulte sempre a Ficha Técnica TFP700 para obter o "AVISO DE INSTALAÇÃO" que contém alertas acerca do manuseamento e da instalação de sistemas e componentes de sprinklers. O manuseamento e a instalação incorrectos podem danificar permanentemente um sistema de sprinklers ou os respectivos componentes e causar falhas de funcionamento dos sprinklers numa situação de incêndio ou causar o seu funcionamento prematuro.







## Dados Técnicos

### Homologações

Listado por UL e C-UL.  
Homologação FM, LPCB e NYC.  
(Consulte a Tabela A e B para obter informações completas de homologação, incluindo estado de resistência à corrosão.)

### Pressão de Funcionamento Máxima

Consulte a Tabela C.

### Coefficiente de Descarga

40,3 l/min·bar<sup>0.5</sup> (2,8 usgpm/psi<sup>0.5</sup>)  
60,5 l/min·bar<sup>0.5</sup> (4,2 usgpm/psi<sup>0.5</sup>)  
80,6 l/min·bar<sup>0.5</sup> (5,6 usgpm/psi<sup>0.5</sup>)  
115,2 l/min·bar<sup>0.5</sup> (8,0 usgpm/psi<sup>0.5</sup>)

### Temperaturas de Actuação

Consulte as Tabelas A e B

### Acabamento

Sprinkler: Consulte as Tabelas A e B  
Espelho Embutido: Revestimento Branco, Cromado, Banho de Latão

### Características Físicas

Carcaça .....Bronze  
Botão.....Latão/Cobre  
Conjunto de Vedação.....  
..... Níquel Berílio c/Teflon\*  
Ampola.....Vidro  
Parafuso de Compressão .....Bronze  
Deflector .....Cobre/Bronze  
Mancal (K40).....Bronze

\*Marca comercial registada da DuPont.

## Operação

A ampola de vidro contém um fluido que se expande quando exposto ao calor. Quando a temperatura de actuação é atingida, o fluido expande-se o suficiente para quebrar a ampola de vidro, activando o sprinkler e permitindo o fluxo da água.

## Critérios de Projecto

Os Sprinklers Pendentes e Montantes Série TY-FRB destinam-se a sistemas de protecção contra incêndios concebidos em conformidade com as normas de instalação padrão reconhecidas pela Entidade de Listagem ou Homologação aplicável (por ex., a Listagem UL baseia-se nos requisitos de NFPA 13, e a Homologação FM baseia-se nos requisitos das Loss Prevention Data Sheets da FM). Apenas o Espelho Embutido Estilo 10, 20, 30 ou 40, consoante aplicável, deve ser utilizado para instalações pendentes embutidas.

				ACABAMENTO DE SPRINKLER (Consulte Nota 7)			
K	TIPO	TEMP.	LÍQUIDO AMPOLA	LATÃO NATURAL	CROMADO	POLIÉSTER *** BRANCO	
40 1/2" NPT	<b>PENDENTE (TY1231) e MONTANTE (TY1131)</b>	57°C (135°F)	Laranja				
		68°C (155°F)	Vermelho				
		79°C (175°F)	Amarela				
		93°C (200°F)	Verde				
		141°C (286°F)	Azul				
	<b>PENDENTE EMBUTIDO (TY1231)* Figura 6</b>	57°C (135°F)	Laranja				
		68°C (155°F)	Vermelho				
		79°C (175°F)	Amarela				
		93°C (200°F)	Verde				
		<b>PENDENTE EMBUTIDO (TY1231)** Figura 7</b>	57°C (135°F)				Laranja
			68°C (155°F)				Vermelho
	93°C (200°F)		Verde				
	60 1/2" NPT	<b>PENDENTE (TY2231) e MONTANTE (TY2131)</b>	57°C (135°F)				Laranja
			68°C (155°F)				Vermelho
79°C (175°F)			Amarela				
93°C (200°F)			Verde				
141°C (286°F)			Azul				
<b>PENDENTE EMBUTIDO (TY2231)* Figura 8</b>		57°C (135°F)	Laranja				
		68°C (155°F)	Vermelho				
		79°C (175°F)	Amarela				
		93°C (200°F)	Verde				
<b>PENDENTE EMBUTIDO (TY2231)** Figura 9</b>		57°C (135°F)	Laranja				
		68°C (155°F)	Vermelho				
		79°C (175°F)	Amarela				
		93°C (200°F)	Verde				

**NOTAS:**

- Listado por Underwriters Laboratories, Inc. (UL) como Sprinklers de Resposta Rápida
  - Listado por Underwriters Laboratories, Inc. para utilização no Canadá (C-UL) como Sprinklers de Resposta Rápida
  - Homologado pela Factory Mutual Research Corporation (FM) como Sprinklers de Resposta Rápida
  - Homologado pela Cidade de Nova Iorque sob MEA 354-01-E
  - Se indicado que Sprinklers com Revestimento de Poliéster são Listados por UL e C-UL, isso significa que os sprinklers são Listados por UL e C-UL como Sprinklers Resistentes à Corrosão
  - \* Instalado com Espelho Embutido de Ajuste Total Estilo 10 (1/2" NPT) ou Estilo 40 (3/4" NPT) 3/4", consoante aplicável
  - \*\* Instalado com Espelho Embutido de Ajuste Total Estilo 20 (1/2" NPT) ou Estilo 30 (3/4" NPT) 1/2", consoante aplicável
  - \*\*\* Apenas corpo e deflector. Listagens e homologações aplicam-se à cor (Encomenda Especial)
- N/D: Não Disponível

**TABELA A**  
**LISTAGENS E HOMOLOGAÇÕES LABORATORIAIS**  
**SPRINKLERS K40 E K60**

				ACABAMENTO DE SPRINKLER (Consulte Nota 8)			
K	TIPO	TEMP.	LÍQUIDO AMPOLA	LATÃO NATURAL	CROMADO	POLIÉSTER *** BRANCO	REVESTIMENTO DE CHUMBO
80 1/2" NPT	<b>PENDENTE (TY3231) e MONTANTE (TY3131)</b>	57°C (135°F)	Laranja	1,2,3,4,5,6,7			1,2,3,5
		68°C (155°F)	Vermelho				
		79°C (175°F)	Amarela				
		93°C (200°F)	Verde				
		141°C (286°F)	Azul				
	<b>PENDENTE EMBUTIDO (TY3231)* Figura 10</b>	57°C (135°F)	Laranja	1,2,4,5			N/D
		68°C (155°F)	Vermelho				
		79°C (175°F)	Amarela				
		93°C (200°F)	Verde				
	<b>PENDENTE EMBUTIDO (TY3231)** Figura 11</b>	57°C (135°F)	Laranja	1,2,3,4,5		1,2,4,5	N/D
		68°C (155°F)	Vermelho				
		79°C (175°F)	Amarela				
93°C (200°F)		Verde					
115 3/4" NPT	<b>PENDENTE (TY4231) e MONTANTE (TY4131)</b>	57°C (135°F)	Laranja	1,2,3,4,5,6,7			1,2,5
		68°C (155°F)	Vermelho				
		79°C (175°F)	Amarela				
		93°C (200°F)	Verde				
		141°C (286°F)	Azul				
	<b>PENDENTE EMBUTIDO (TY4231)* Figura 12</b>	57°C (135°F)	Laranja	1,2,4,5			N/D
		68°C (155°F)	Vermelho				
		79°C (175°F)	Amarela				
		93°C (200°F)	Verde				
	<b>PENDENTE EMBUTIDO (TY4231)** Figura 13</b>	57°C (135°F)	Laranja	1,2,3,4,5			N/D
		68°C (155°F)	Vermelho				
		79°C (175°F)	Amarela				
93°C (200°F)		Verde					
115 1/2" NPT	<b>PENDENTE (TY4931) e MONTANTE (TY4831)</b>	57°C (135°F)	Laranja	1,2,4,5,6			1,2,5
		68°C (155°F)	Vermelho				
		79°C (175°F)	Amarela				
		93°C (200°F)	Verde				
		141°C (286°F)	Azul				

**NOTAS:**

- Listado por Underwriters Laboratories, Inc. (UL) como Sprinklers de Resposta Rápida
  - Listado por Underwriters Laboratories, Inc. para utilização no Canadá (C-UL) como Sprinklers de Resposta Rápida
  - Homologado pela Factory Mutual Research Corporation (FM) como Sprinklers de Resposta Rápida
  - Homologado pela Loss Prevention Certification Board (LPCB Ref. N° 007k/04) como Sprinklers de Resposta Rápida; no entanto, a LPCB não classifica a sensibilidade térmica de sprinklers embutidos.
  - Homologado pela Cidade de Nova Iorque sob MEA 354-01-E
  - Homologado por VdS (para obter detalhes contacte a Tyco Fire & Building Products, Enschede, Holanda, Tel. +31-53-428-4444/Fax +31-53-428-3377).
  - Homologado pela Loss Prevention Certification Board (LPCB Ref. N° 094a/06) como Sprinklers de Resposta Rápida
  - Se indicado que Sprinklers com Revestimento de Poliéster e de Chumbo são Listados por UL e C-UL, isso significa que os sprinklers são Listados por UL e C-UL como Sprinklers Resistentes à Corrosão. Se indicado que Sprinklers com Revestimento de Chumbo têm Homologação FM, isso significa que os sprinklers têm Homologação FM como Sprinklers Resistentes à Corrosão.
- \* Instalado com Espelho Embutido de Ajuste Total Estilo 10 (1/2" NPT) ou Estilo 40 (3/4" NPT) 3/4", consoante aplicável  
 \*\* Instalado com Espelho Embutido de Ajuste Total Estilo 20 (1/2" NPT) ou Estilo 30 (3/4" NPT) 1/2", consoante aplicável  
 \*\*\* Apenas corpo e deflector. Listagens e homologações aplicam-se à cor (Encomenda Especial)  
 N/D: Não Disponível

**TABELA B**  
**LISTAGENS E HOMOLOGAÇÕES LABORATORIAIS**  
**SPRINKLERS K80 E K115**

K	TIPO	ACABAMENTO SPRINKLER			
		LATÃO NATURAL	CROMADO	BRANCO POLIÉSTER	REVESTIMENTO DE CHUMBO
40 1/2" NPT	PENDENTE (TY3231) e MONTANTE (TY3131)	12,1 bar (175 psi)			N/D
	PENDENTE EMBUTIDO (TY323)				
60 3/4" NPT	PENDENTE (TY4231) e MONTANTE (TY4131)	12,1 bar (175 psi)			N/D
	PENDENTE EMBUTIDO (TY4231)				
80 1/2" NPT	PENDENTE (TY3231) e MONTANTE (TY3131)	17,2 bar (250 psi) ou 12,1 bar (175 psi) (CONSULTE NOTA 1)			12,1 bar (175 psi)
	PENDENTE EMBUTIDO (TY323)				N/D
115 3/4" NPT	PENDENTE (TY4231) e MONTANTE (TY4131)	12,1 bar (175 psi)			12,1 bar (175 psi)
	PENDENTE EMBUTIDO (TY4231)				N/D
115 1/2" NPT	PENDENTE (TY4931) e MONTANTE (TY4831)	12,1 bar (175 psi)			12,1 bar (175 psi)

**NOTAS:**

1. A pressão máxima de serviço de 17,2 bar (250 psi) aplica-se apenas à Listagem de Underwriters Laboratories, Inc. (UL), à Listagem de Underwriters Laboratories, Inc. para utilização no Canadá (C-UL) e à Homologação pela Cidade de Nova Iorque.

**TABELA C, PRESSÃO MÁXIMA DE SERVIÇO**

## Instalação

Os **Sprinklers Série TY-FRB** devem ser instalados de acordo com as seguintes instruções:

**NOTAS**

Não instale qualquer sprinkler tipo ampola se a ampola estiver partida ou se existir perda de líquido na ampola. Segurando o sprinkler na horizontal, deve ser visível uma pequena bolha de ar. O diâmetro da bolha de ar é de aproximadamente 1,5 mm (1/16") para a temperatura de actuação de 57°C (135°F), até 2,5 mm (3/32") para a temperatura de actuação de 141°C (286°F).

Uma junta estanque de sprinkler 1/2" NPT deve ser obtida com um binário de 10 a 19 Nm (7 a 14 ft.lbs.). Um binário máximo de 29 Nm (21 ft. lbs.) pode ser utilizado para instalar sprinklers com ligações 1/2 NPT. Uma junta estanque de sprinkler 3/4" NPT deve ser obtida com um binário de 13 a 37 Nm (10 a 20 ft.lbs.). Um binário máximo de 41 Nm (30 ft. lbs.) deve ser utilizado para instalar sprinklers

com ligações 3/4 NPT. Níveis mais elevados de binário podem deformar a entrada do sprinkler e causar fuga ou deficiência do sprinkler.

Não tente compensar um ajuste insuficiente na placa do espelho, apertando de menos ou de mais o sprinkler. Reajuste a posição do encaixe do sprinkler.

Os **Sprinklers Pendentes e Montantes Série TY-FRB** devem ser instalados de acordo com as seguintes instruções.

**Passo 1.** Os sprinklers pendentes devem ser instalados na posição pendente e os sprinklers montantes devem ser instalados na posição montante.

**Passo 2.** Com vedante de rosca de tubagem aplicado nas roscas da tubagem, aperte à mão o sprinkler no encaixe do sprinkler.

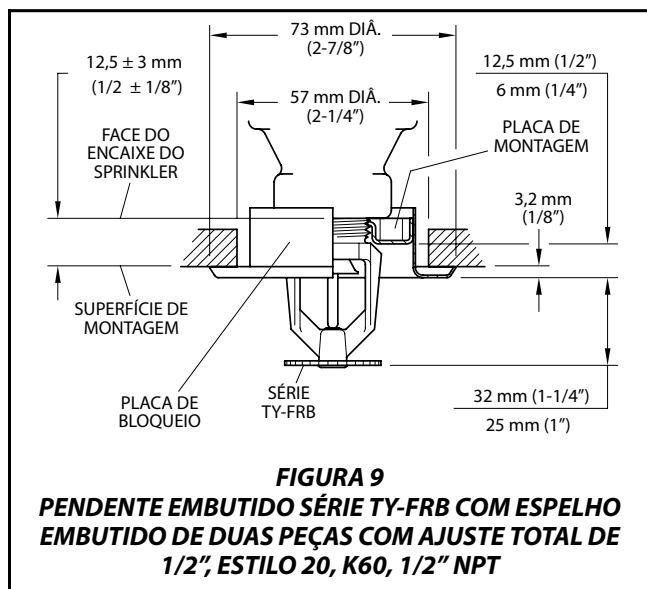
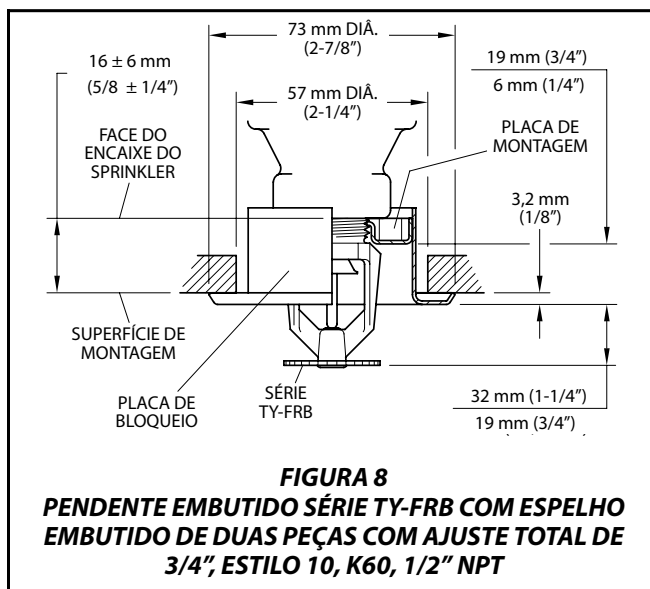
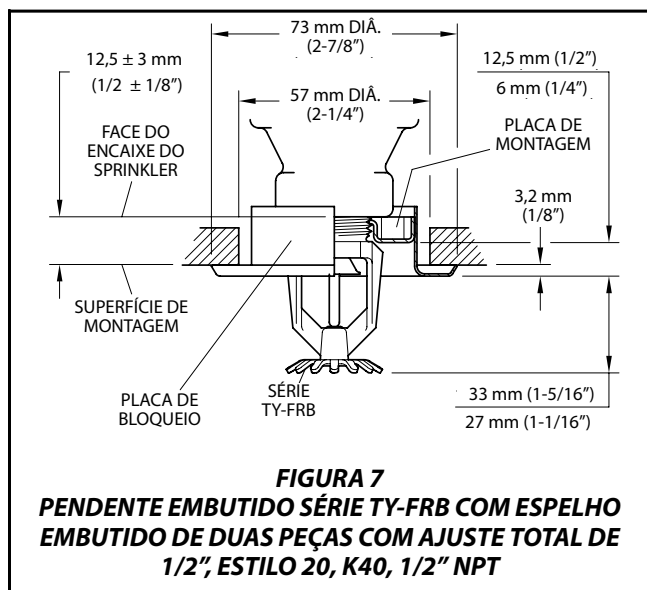
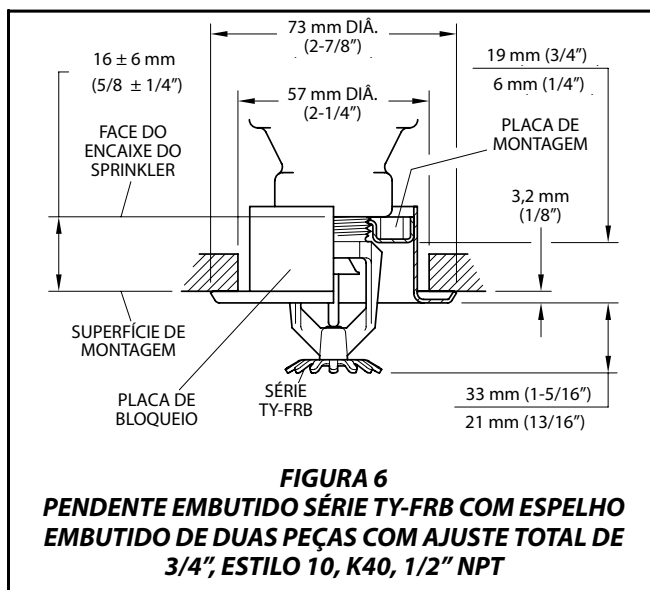
**Passo 3.** Aperte o sprinkler no encaixe do sprinkler utilizando apenas a Chave de Aperto Tipo W-6 (Ref. Figura 14). Relativamente às Figuras 1, 2, 3, 4 e 5, a Chave de Aperto Tipo W-6 deve ser aplicada nos encaixes para chave de aperto.

Os **Sprinklers Pendentes Embutidos Série TY-FRB** devem ser instalados de acordo com as seguintes instruções.

**Passo A.** Depois de instalar a Placa de Montagem Estilo 10, 20, 30 ou 40, consoante aplicável, nas roscas do sprinkler, e com vedante de rosca de tubagem aplicado nas roscas da tubagem, aperte à mão o sprinkler no encaixe do sprinkler.

**Passo B.** Aperte o sprinkler no encaixe do sprinkler utilizando apenas uma Chave de Aperto Tipo W-7 para Sprinkler Embutido (Ref. Figura 15). Relativamente às Figuras 1, 2, 3 e 4, a Chave de Aperto Tipo W-7 para Sprinkler Embutido deve ser aplicada nos encaixes para chave de aperto.

**Passo C.** Depois da instalação do tecto ou da aplicação do revestimento, faça deslizar a Placa de Bloqueio Estilo 10, 20, 30 ou 40 sobre o Sprinkler Série TY-FRB e empurre a Placa de Bloqueio sobre a Placa de Montagem até que a flange fique em contacto com o tecto.



## Cuidados e Manutenção

Os Sprinklers Série TY-FRB devem ser mantidos e revistos de acordo com as seguintes instruções:

### NOTA

Antes de fechar a válvula de controlo principal de um sistema de protecção contra incêndios para efectuar manutenção nesse sistema, deve ser obtida autorização para encerrar os sistemas de protecção contra incêndios afectados junto das autoridades competentes, e todo o pessoal afectado por esta acção deve ser notificado.

O proprietário deve garantir que os sprinklers não são utilizados para pendurar objectos;

caso contrário, podem não funcionar em caso de incêndio ou funcionar inadvertidamente.

A ausência de um espelho, que é utilizado para tapar um orifício de distância, pode aumentar o tempo para actuação de um sprinkler em caso de incêndio.

Os sprinklers que apresentarem fugas ou sinais de corrosão visíveis devem ser substituídos.

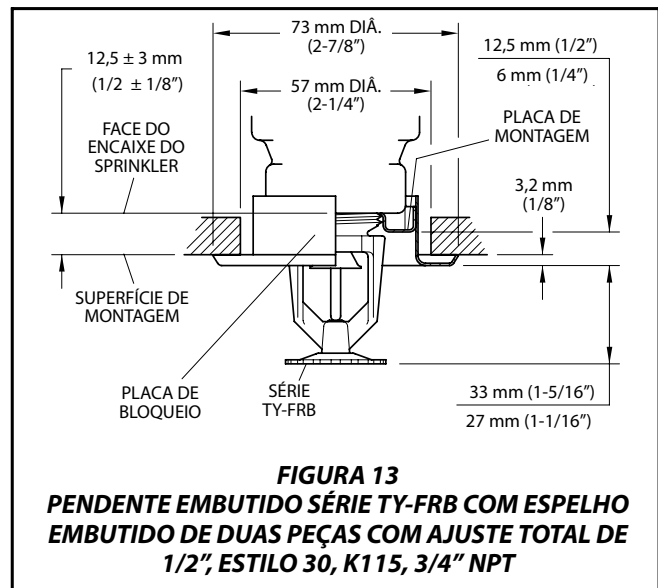
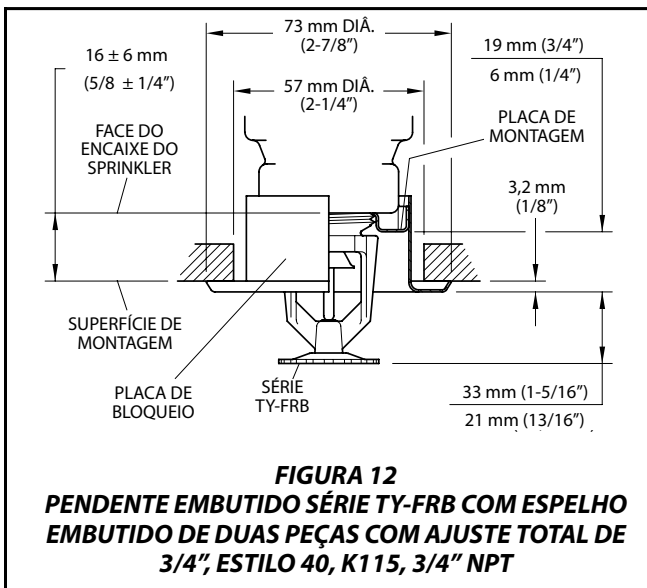
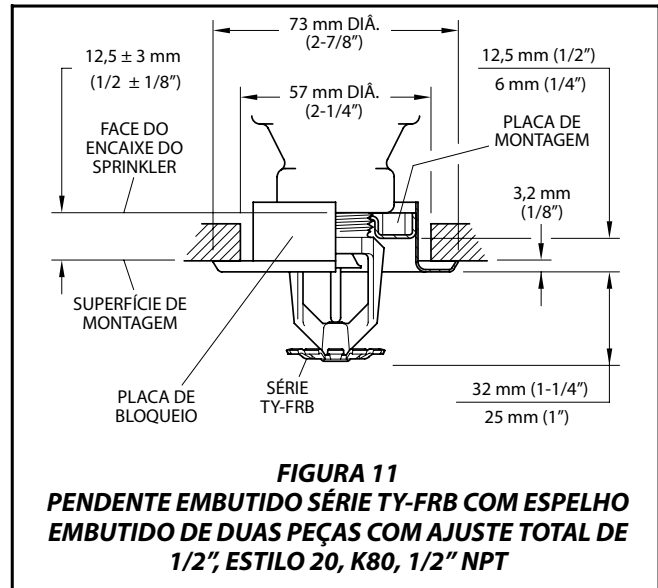
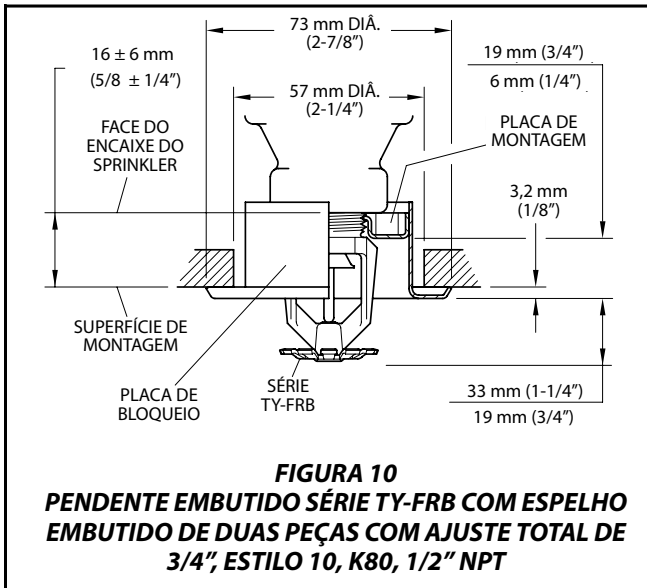
Os sprinklers automáticos nunca devem ser pintados, banhados, revestidos ou alterados seja de que forma for depois de saírem da fábrica. Os sprinklers modificados devem ser substituídos. Os sprinklers que tenham sido expostos a produtos corrosivos de combustão, mas que não tenham sido utilizados, devem ser substituídos se após limpeza dos mesmos com um pano ou es-

cova suave não tenha sido possível limpá-los completamente.

Deve tomar-se atenção para evitar danificar os sprinklers - antes, durante e após a instalação. Os sprinklers que fiquem danificados por queda no chão, deslize/desvio da chave ou causa semelhante, devem ser substituídos. Substitua também sprinklers que tenham a ampola partida ou cuja ampola tenha perdido líquido. (Cons. Secção Instalação)

Após a instalação, recomenda-se efectuar inicialmente inspecções visuais frequentes a sprinklers com revestimento resistente à corrosão para verificar a integridade desse revestimento. Posteriormente, será suficiente efectuar inspecções anuais em conformidade com NFPA 25; no entanto, ao invés de inspecionar a partir do solo, devem ser

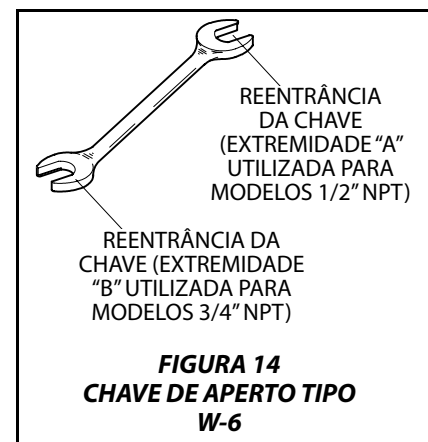




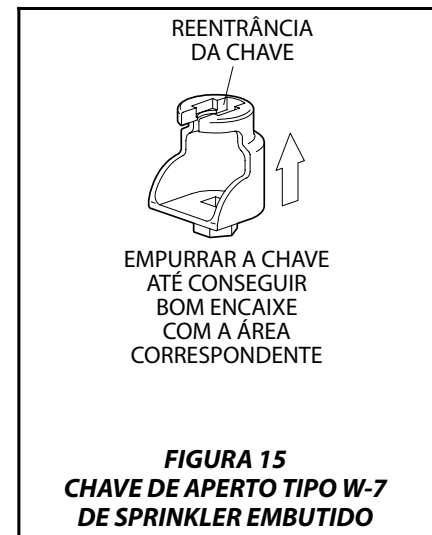
efectuadas inspeções visuais aleatórias ao perto, de forma a determinar melhor a condição exacta dos sprinklers e a integridade a longo prazo do revestimento resistente à corrosão, pois pode ser afectado pelas condições corrosivas existentes.

O proprietário é responsável pela inspecção, verificação e manutenção do respectivo sistema e dispositivos de protecção contra incêndios em conformidade com este documento, bem como com as normas aplicáveis da NFPA (ex., NFPA 25), para além das normas de quaisquer outras autoridades competentes. A empresa de instalação ou o fabricante do sprinkler devem ser contactados em caso de dúvidas.

Recomenda-se que os sistemas de sprinklers automáticos sejam inspeccionados, verificados e mantidos por um Serviço de



Inspeção qualificado, de acordo com os requisitos locais e/ou leis nacionais.



P/N 57 — XXX — X — XXX

		MODELO/SIN	ACABAMENTO		TEMPERATURA DE ACTUAÇÃO	
330	MONTANTE K40 (1/2" NPT)	TY1131	1	LATÃO NATURAL	135	57°C (135°F)
331	PENDENTE K40 (1/2" NPT)	TY1231	4	POLIÉSTER BRANCO	155	68°C (155°F)
340	MONTANTE K60 (1/2" NPT)	TY2131	3	BRANCO (RAL9010)*	175	79°C (175°F)
341	PENDENTE K60 (1/2" NPT)	TY2231	9	CROMADO	200	93°C (200°F)
370	MONTANTE K80 (1/2" NPT)	TY3131	7	REVESTIMENTO DE CHUMBO	286	141°C (286°F)
371	PENDENTE K80 (1/2" NPT)	TY3231				
390	MONTANTE K115 (3/4" NPT)	TY4131				
391	PENDENTE K115 (3/4" NPT)	TY4231				
360	MONTANTE K115 (1/2" NPT)	TY4831				
361	PENDENTE K115 (1/2" NPT)	TY4931				

\* Para vendas fora das Américas

**TABELA D**  
**SELECÇÃO DE NÚMERO DE PEÇA DE SPRINKLERS**  
**PENDENTES E MONTANTES SÉRIE TY-FRB**

## Garantia Limitada

Os produtos fabricados pela Tyco Fire & Building Products (TFBP) são garantidos apenas ao Comprador original durante dez (10) anos contra defeitos de fabrico e de material quando pagos, correctamente instalados e mantidos em condições normais de utilização e serviço. Esta garantia expira dez (10) anos após a data de envio pela TFBP. Não é dada nenhuma garantia para produtos ou componentes fabricados por empresas não afiliadas por propriedade com a TFBP ou para produtos e componentes sujeitos a utilização incorrecta, instalação incorrecta, corrosão ou que não tenham sido instalados, mantidos, modificados ou reparados de acordo com as normas aplicáveis da NFPA, e/ou as normas de outras Autoridades Competentes. Os materiais considerados defeituosos pela TFBP serão reparados ou substituídos, à descrição exclusiva da TFBP. A TFBP não assume, nem autoriza ninguém a assumir por si, qualquer obrigação relativa à venda de produtos ou peças de produtos. A TFBP não será responsável por erros de projecção do sistema de sprinklers ou de informações imprecisas ou incorrectas fornecidas pelo Comprador ou representantes do mesmo.

Em caso algum será a TFBP responsável, por contrato, danos, responsabilidade civil

ou qualquer outra teoria legal, por danos acidentais, indirectos, especiais ou consequenciais, incluindo mas não limitado a taxas de mão-de-obra, independentemente se a Tyco Fire Products estava ou não informada da possibilidade de tais danos, e em caso algum a responsabilidade da TFBP excederá um montante igual ao preço de venda.

A garantia precedente substitui todas as outras garantias expressas ou implícitas, incluindo quaisquer garantias de comercialização e adequação a um determinado fim.

Esta garantia limitada estabelece o único recurso de reivindicações baseadas na falha ou defeito de produtos, materiais ou componentes, seja ou não a reivindicação fundamentada por contrato, danos, responsabilidade civil ou qualquer outra teoria legal.

Esta garantia aplicar-se-à até ao limite máximo previsto na lei. A invalidade, total ou parcial, de qualquer parte desta garantia não afectará o restante.

## Procedimento de Encomenda

Quando efectuar uma encomenda, indique o nome completo do produto. Consulte a Lista de Preços para obter uma listagem completa dos Números de Peças.

Contacte o seu distribuidor local em relação à disponibilidade.

### Conjuntos de Sprinklers com Ligações de Rosca NPT:

Especifique: (Especifique Modelo/SIN), Resposta Rápida, (especifique factor K), (especifique temperatura de actuação), Sprinkler Série TY-FRB (especifique Pendente ou Montante) com (especifique tipo de acabamento ou revestimento), P/N (especifique pela Tabela C).

### Espelho Embutido:

Especifique: Espelho Embutido Estilo (10, 20, 30 ou 40) com (especifique\*) acabamento, P/N (especifique\*).

\* Consulte a Ficha Técnica TFP770.

### Chave de Sprinkler:

Especifique: Chave de Aperto Tipo W-6  
 ..... P/N 56-000-6-387.

Especifique: Chave de Aperto Tipo W-7  
 ..... N/P 56-850-4-001.

Nota: Este documento é uma tradução. A tradução de materiais em idiomas que não o Inglês destina-se unicamente a facilitar a leitura do público não Inglês. A precisão da tradução não está garantida nem implícita. Se tiver dúvidas relativas à precisão das informações contidas na tradução, consulte a versão em Inglês do documento TFP171, que é a versão oficial do documento. Quaisquer discrepâncias ou diferenças criadas na tradução não são vinculativas e não têm quaisquer efeitos legais relativamente a conformidade, cumprimento ou quaisquer outros fins. [www.quicksilvertranslate.com](http://www.quicksilvertranslate.com).