

TY-FRB sorozat — 40, 60, 80 és 115 K-tényezővel álló, függő és süllyesztett függő sprinklerek gyors reagálás, normál szórásfelület

Általános leírás

Az adatlapon ismertetett TY-FRB sorozat, 40, 60, 80 és 115 K-tényezős álló és függő sprinklerek gyors reagálású, normál szórásfelületű, dekoratív 3 mm-es üvegdobbal rendelkező szóró sprinklerek, melyek csekély és közepes veszélyeztetettségű kereskedelmi ingatlanokban, pl. bankokban, szállodákban, bevásárlóközpontokban stb. alkalmazhatók.

A TY-FRB függő sprinklerek süllyesztett változatát olyan területeken használják, ahol burkolattal ellátott mennyezet van. A következő süllyesztett rozetták használhatók a sprinklerekhez: 2 darabos 10-es stílusú (1/2" NPT) vagy 40-es stílusú (3/4" NPT) 12,5 mm-es (1/2") süllyesztett állítással vagy 19 mm-es (3/4") teljes állítással a süllyesztés függő helyzetétől; 2 darabos 20-as stílusú (1/2" NPT) vagy 30-as stílusú (3/4" NPT) 6,4 mm-es (1/4") süllyesztett állítással vagy 12,5 mm-es (1/2") teljes állítással a süllyesztés függő helyzetétől. A süllyesztett rozetta által nyújtott állítási lehetőség csökkenti azt a pontosságot, amivel a lenyúló csövet le kell szabni.

Oxidáló térben alkalmazott sprinklereknél a réz ötvözetből készült sprinkler élettartamát korrózióvédő bevonattal hosszabbíthatjuk meg. A korrózióvédő bevonattal ellátott sprinklerek a vizsgáló laboratóriumok alávetették ugyan a szabványos korrózióvizsgálatoknak, és megfelelőnek bizonyultak, de ezek a tesztek nem képviseltek

FONTOS

Mindig tartsuk be a TFP700 műszaki adatlap felszerelési utasításait, melyek bemutatják a tűzoltórendszer és az alkotóelemek helyes felszerelését és kezelését. Ha ezeket nem tartjuk be, az tartós károsodásokat okozhat a tűzoltó rendszerben vagy annak elemeiben, esetleg a készülék idő előtt, vagy egyáltalán nem lép működésbe.

minden lehetséges korrózív atmoszférát. Javasoljuk ezért, hogy a végfelhasználó érdeklődjön arról, hogy ezek a bevonatok megfelelők-e az adott korrózív környezetben. Tekintetbe kell venni a környezeti hőmérsékletet, a vegyszerek koncentrációját és a gázok/vegyszerek áramlási sebességét, valamint azon vegyszerek korrózív tulajdonságait, amelyeket a sprinklernek el kell viselni.

A TY-FRB sorozat függő sprinklereinek közbeeső szintű változatairól a TFP356 műszaki adatlapon talál részleteket, míg a sprinkler védelmét a TFP780 műszaki adatlapon írjuk le.

FIGYELMEZTETÉS

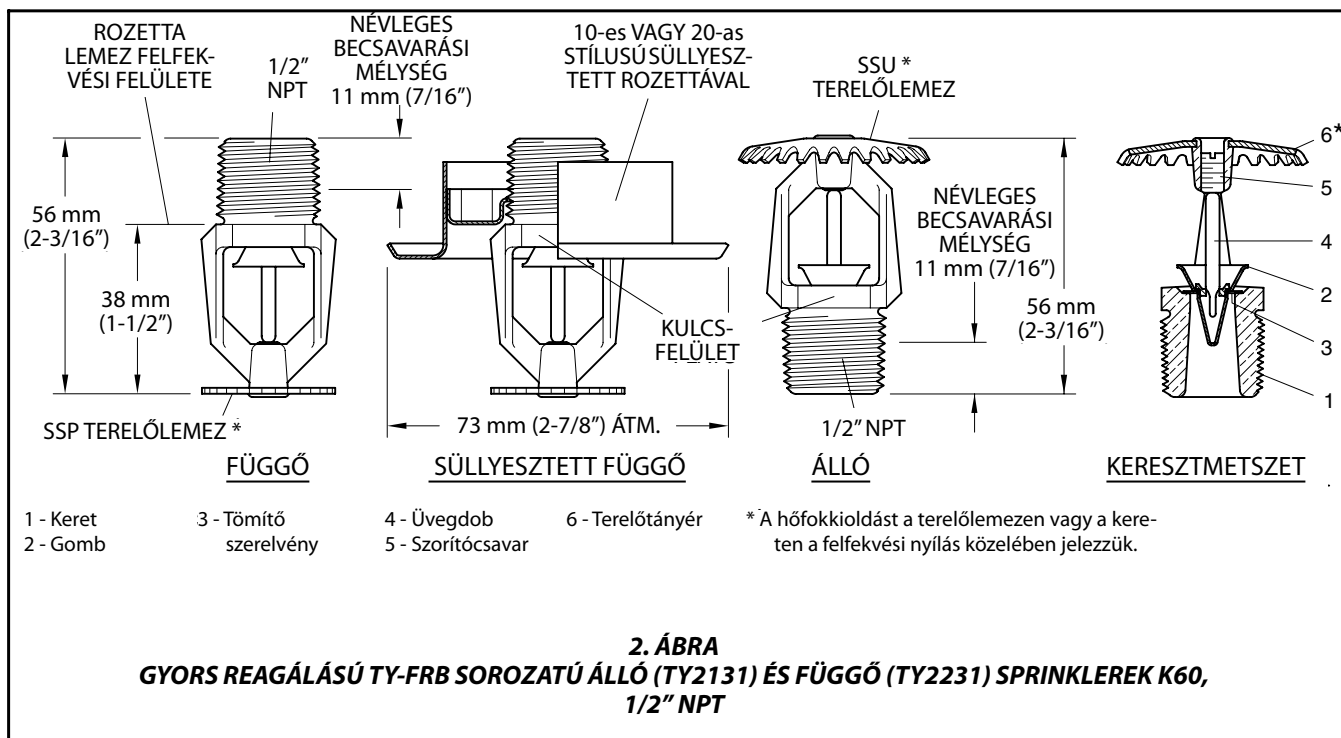
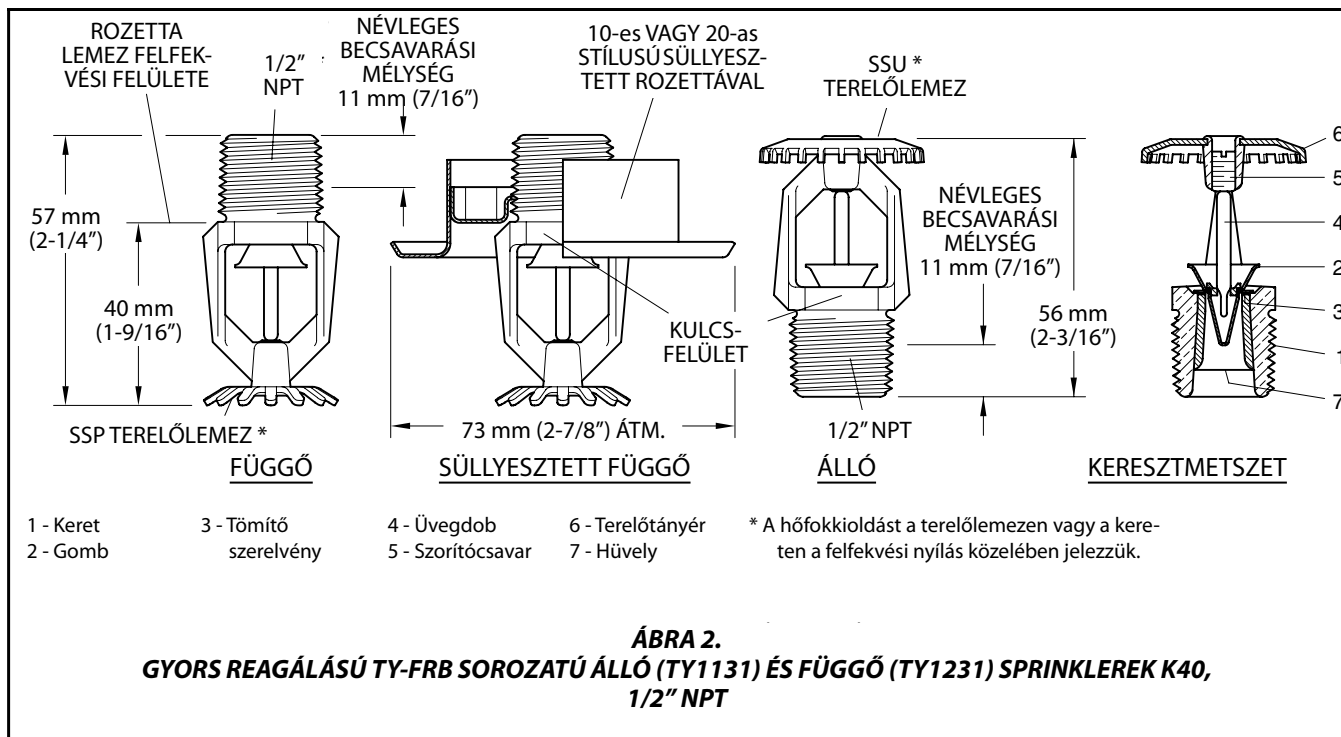
A TY-FRB típusú itt bemutatott sprinklereket a jelen dokumentum előírásainak megfelelően kell felszerelni és karbantartani, ugyanakkor be kell tartani a National Fire Protection Association (Nemzeti Tűzvédelmi Szövetség), valamint valamennyi rendelkező hatóság utasításait. **Ha nem tartjuk be ezeket az előírásokat, ronthatjuk a berendezések teljesítőképességét.**

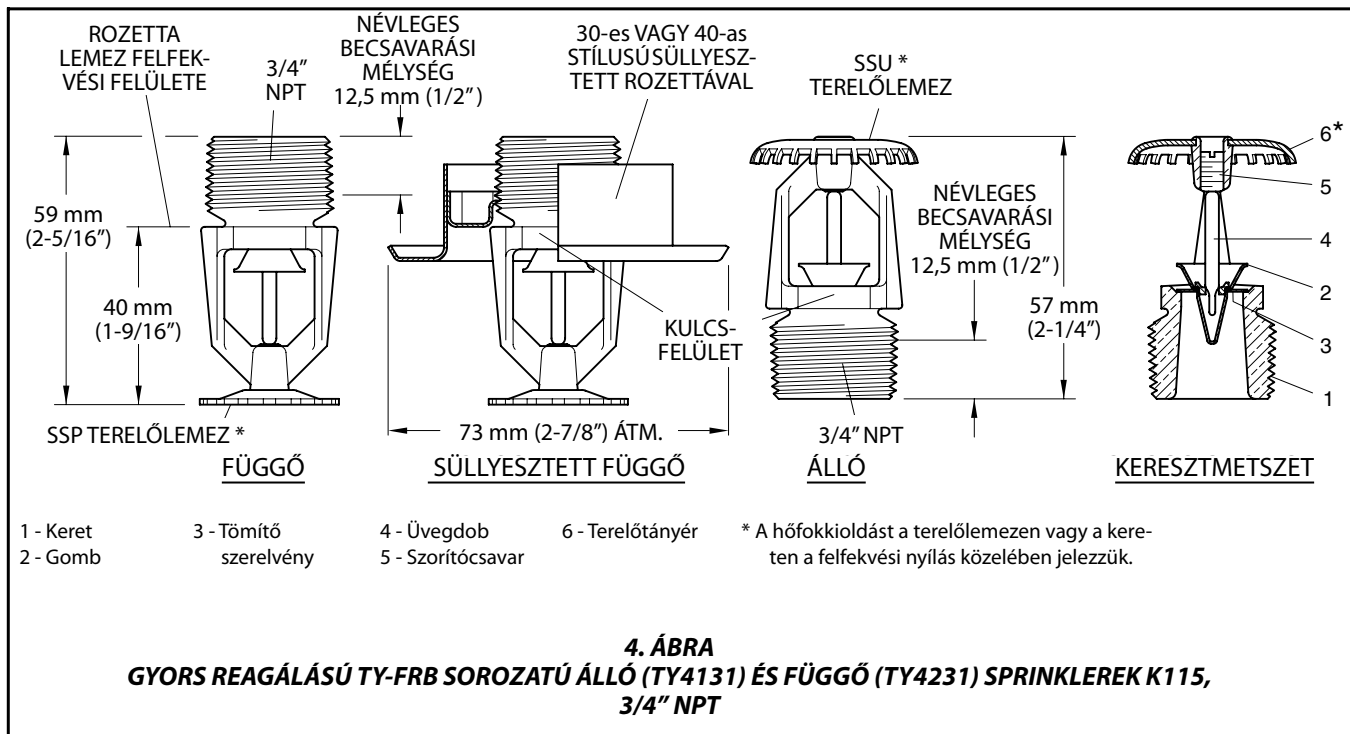
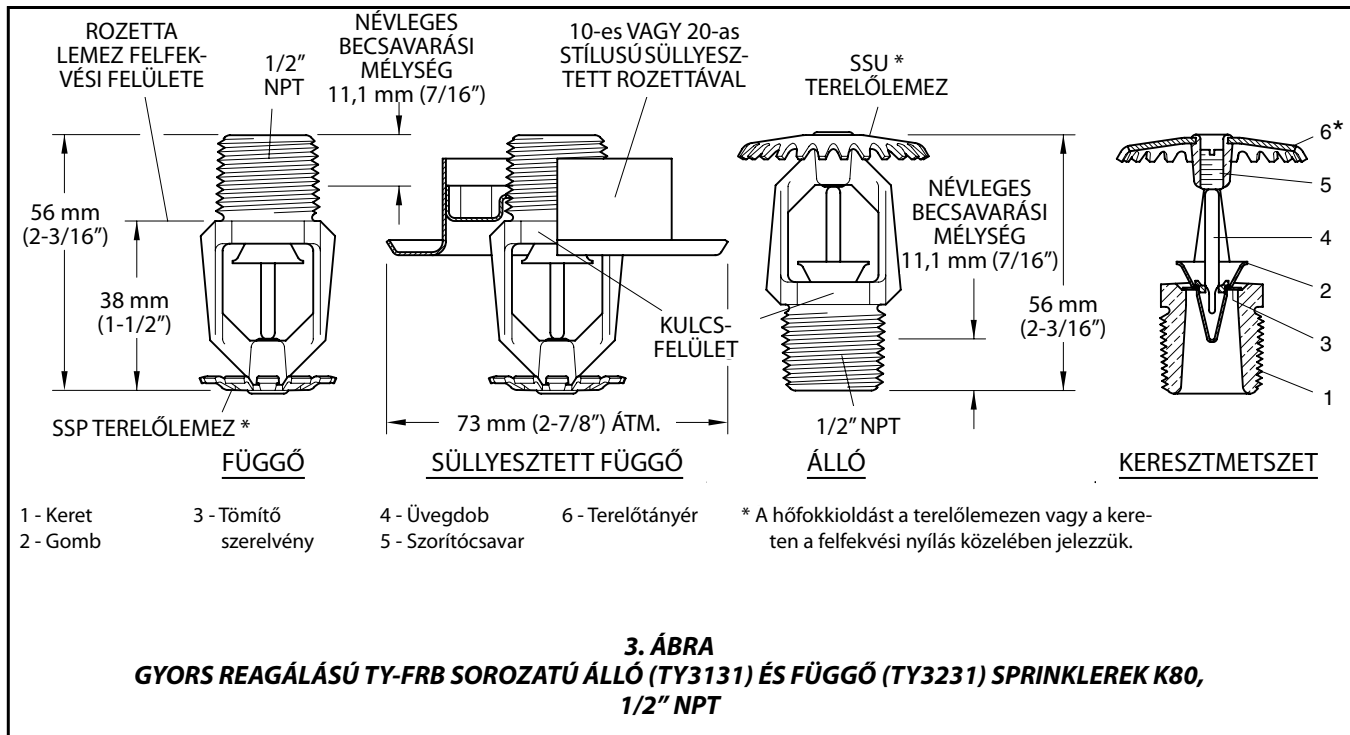
A tulajdonos felelős azért, hogy tűzvédelmi rendszere és eszközei megfelelő üzemi körülmények között maradjanak. Ha bármilyen kérdése merül fel, lépjen kapcsolatba a készülék gyártójával, vagy azzal a vállalkozóval, aki a berendezést felszerelte.

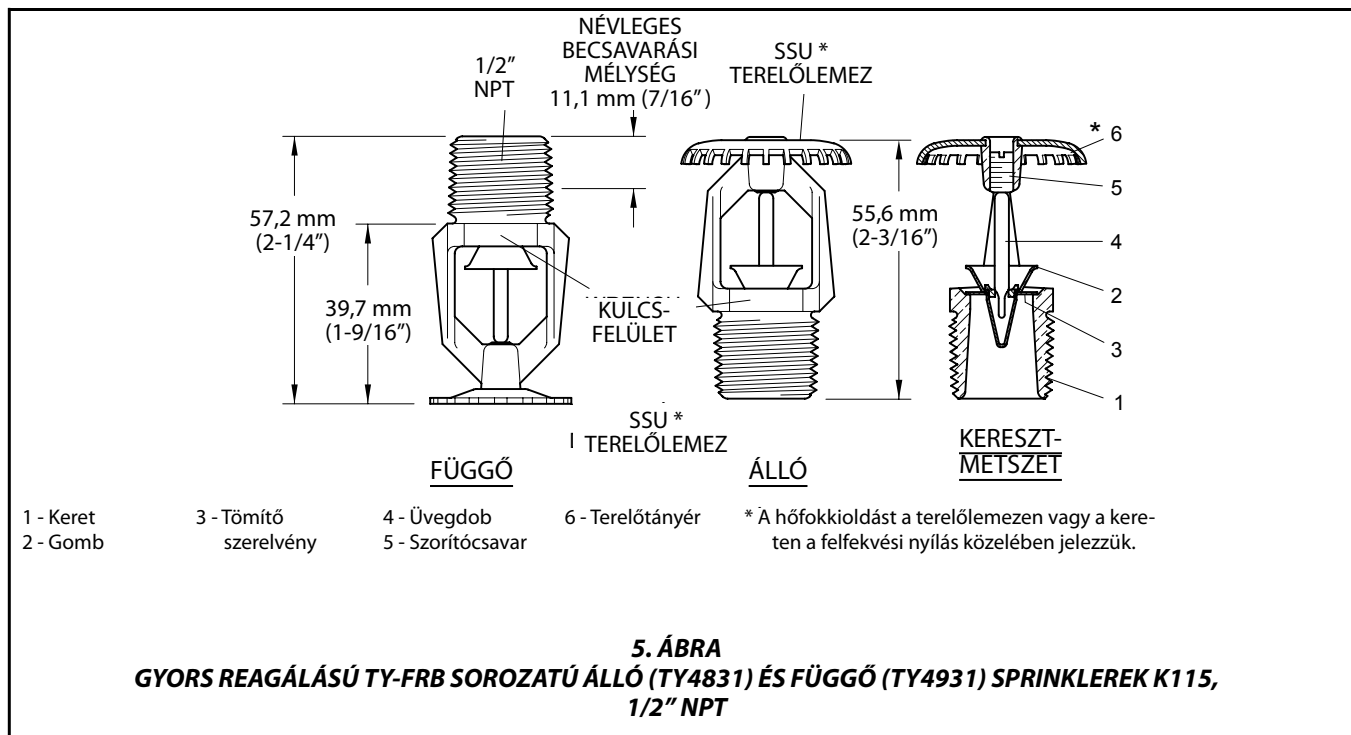


Modell/sprinkler azonosító szám

TY1131 - Álló 40K, 1/2" NPT
TY1231 - Függő 40K, 1/2" NPT
TY2131 - Álló 60K, 1/2" NPT
TY2231 - Függő 60K, 1/2" NPT
TY3131 - Álló 80K, 1/2" NPT
TY3231 - Függő 80K, 1/2" NPT
TY4131 - Álló 115K, 3/4" NPT
TY4231 - Függő 115K, 3/4" NPT
TY4831 - Álló 115K, 1/2" NPT
TY4931 - Függő 115K, 1/2" NPT







Műszaki adatok Működés

Engedélyek

UL és C-UL listás.

FM, LPCB és New York City jóváhagyás

(Az A. és B. táblázatban látható minden elfogadási információ a korrózióvédett minősítéssel együtt.)

Legnagyobb üzemi nyomás

Lásd a C. táblázatot.

Kifolyási tényező

40,3 l/min·bar^{0,5} (2,8 usgpm/psi^{0,5})

60,5 l/min·bar^{0,5} (4,2 usgpm/psi^{0,5})

80,6 l/min·bar^{0,5} (5,6 usgpm/psi^{0,5})

115,2 l/min·bar^{0,5} (8,0 usgpm/psi^{0,5})

Hőfokkioldás

Lásd az A és B táblázatokat

Felületi kivitel

Készülék: Lásd az A és B táblázatokat

Süllyesztett rozetta: Fehérre festett, króm és sárgaréz bevonat

Fizikai jellemzők

Keret.....bronz

Gomb.....sárgaréz/vörösréz

Tömítő szerelvény

.....berillium-nikkel teflonnal*

Üvegdob.....üveg

Szorítócsavar.....bronz

Terelőtányér.....vörösréz / bronz

Hüvely (K40).....bronz

*A DuPont cég bejegyzett védjegye

Az üvegdob olyan folyadékot tartalmaz, amely hő hatására kitágul. Ha elérjük a kioldási hőmérsékletet, a folyadék eléggé kiterjed ahhoz, hogy összetörje az üvegdobot, ekkor a sprinkler működésbe lép, és megindul a vízáram.

Tervezési kritériumok

A TY-FRB sorozat függő és álló sprinklereinek tervezése során azt feltételeztük, hogy azokat olyan tűzoltó rendszerekben alkalmazzák, amelyek megfelelnek a listázó és engedélyező szervezet szabványos felszerelési szabályainak (pl. az UL listája a NFPA 13 követelményein, az FM elfogadás az FM Kármegelőzési adatlapok követelményein alapul). Csak a 10, 20, 30 vagy 40-es stílusú süllyesztett rozetta használható süllyesztett függő felszerelésre.

				SPRINKLER KIVITELEZÉSE (ld. a 7. megjegyzést)					
K	TÍPUS	HŐM.	ÜVEGDOB FOLYADÉK	TERMÉSZETES SÁRGARÉZ	KRÓMBE- VONATTAL	FEHÉR *** POLIÉSZTER			
40 1/2" NPT	FÜGGŐ (TY1231) és ÁLLÓ (TY1131)	57°C (135°F) .	Narancs	1,2,3,5					
		68°C (155°F) .	Vörös						
		79°C (175°F) .	Sárga						
		93°C (200°F) .	Zöld						
		141°C (286°F) .	Kék						
	SÜLLYESZ- TETT FÜGGŐ (TY1231)* 6. ábra	57°C (135°F) .	Narancs				1,2,5		
		68°C (155°F) .	Vörös						
		79°C (175°F) .	Sárga						
		93°C (200°F) .	Zöld						
		SÜLLYESZ- TETT FÜGGŐ (TY1231)** 7. ábra	57°C (135°F) .						
	68°C (155°F) .		Vörös						
	79°C (175°F) .		Sárga						
	93°C (200°F) .		Zöld						
	60 1/2" NPT	FÜGGŐ (TY2231) és ÁLLÓ (TY2131)	57°C (135°F) .						
68°C (155°F) .			Vörös						
79°C (175°F) .			Sárga						
93°C (200°F) .			Zöld						
141°C (286°F) .			Kék						
SÜLLYESZ- TETT FÜGGŐ (TY2231)* 8. ábra		57°C (135°F) .	Narancs						
		68°C (155°F) .	Vörös						
		79°C (175°F) .	Sárga						
		93°C (200°F) .	Zöld						
SÜLLYESZ- TETT FÜGGŐ (TY2231)** 9. ábra		57°C (135°F) .	Narancs						
		68°C (155°F) .	Vörös						
		79°C (175°F) .	Sárga						
		93°C (200°F) .	Zöld						

MEGJEGYZÉSEK:

- Listás az Underwriters Laboratories, Inc. -cégnél (UL) mint gyors reagálású sprinkler
 - Listás az Underwriters Laboratories, Inc.-cégnél kanadai alkalmazásra (C-UL) mint gyors reagálású sprinkler
 - Jóváhagyta a Factory Mutual Research Corporation (FM), mint gyors reagálású sprinklert.
 - Jóváhagyta New York városa MEA 354-01-E számon.
 - Ahol a poliészter bevonatú sprinklereket UL listás és C-UL listás készülékként adtuk meg, ott az UL és C-UL listán mint korrózióval szemben ellenálló sprinklerek szerepelnek.
- * 10-es stílusú (1/2 NPT) vagy 40-es stílusú (3/4" NPT) 19 mm-es (3/4") tartományban teljesen szabályozható süllyesztett rozettával szerelve
- ** 20-as stílusú (1/2 NPT) vagy 30-as stílusú (3/4" NPT) 12,5 mm-es tartományban (1/2") teljesen szabályozható süllyesztett rozettával szerelve
- *** Csak a keret és a terelőtányér. Listák és jóváhagyások a színekre (külön megrendelésnél)

**A. TÁBLÁZAT
LABORATÓRIUMI LISTÁK ÉS JÓVÁHAGYÁSOK
K40 ÉS K60 SPRINKLEREK**

				SPRINKLER KIVITELEZÉSE (ld. a 8. megjegyzést)			
K	TÍPUS	HŐM	ÜVEGDOB FOLYADÉK	TERMÉSZETES SÁRGARÉZ	KRÓMBE-VONATTAL	FEHÉR *** POLIÉSZTER	ÓLOMBEVONATTAL
80 1/2" NPT	FÜGGŐ (TY3231) és ÁLLÓ (TY3131)	57°C (135°F)	Narancs	1,2,3,4,5,6,7			1,2,3,5
		68°C (155°F)	Vörös				
		79°C (175°F)	Sárga				
		93°C (200°F)	Zöld				
		141°C (286°F)	Kék				
	SÜLLYESZ-TETT FÜGGŐ (TY3231)* 10. ábra	57°C (135°F)	Narancs	1,2,4,5			nem kapható
		68°C (155°F)	Vörös				
		79°C (175°F)	Sárga				
		93°C (200°F)	Zöld				
	SÜLLYESZ-TETT FÜGGŐ (TY3231)** 11. ábra	57°C (135°F)	Narancs	1,2,3,4,5		1,2,4,5	nem kapható
		68°C (155°F)	Vörös				
		79°C (175°F)	Sárga				
93°C (200°F)		Zöld					
115 3/4" NPT	FÜGGŐ (TY4231) és ÁLLÓ (TY4131)	57°C (135°F)	Narancs	1,2,3,4,5,6,7			1,2,5
		68°C (155°F)	Vörös				
		79°C (175°F)	Sárga				
		93°C (200°F)	Zöld				
		141°C (286°F)	Kék				
	SÜLLYESZ-TETT FÜGGŐ (TY4231)* 12. ábra	57°C (135°F)	Narancs	1,2,4,5			nem kapható
		68°C (155°F)	Vörös				
		79°C (175°F)	Sárga				
		93°C (200°F)	Zöld				
	SÜLLYESZ-TETT FÜGGŐ (TY4231)** 13. ábra	57°C (135°F)	Narancs	1,2,3,4,5			nem kapható
		68°C (155°F)	Vörös				
		79°C (175°F)	Sárga				
93°C (200°F)		Zöld					
115 1/2" NPT	FÜGGŐ (TY4931) és ÁLLÓ (TY4831)	57°C (135°F)	Narancs	1,2,4,5,6			1,2,5
		68°C (155°F)	Vörös				
		79°C (175°F)	Sárga				
		93°C (200°F)	Zöld				
		141°C (286°F)	Kék				

MEGJEGYZÉSEK:

- Listás az Underwriters Laboratories, Inc. -cégnél (UL) mint gyors reagálású sprinkler
 - Listás az Underwriters Laboratories, Inc.-cégnél kanadai alkalmazásra (C-UL) mint gyors reagálású sprinkler
 - Jóváhagyta a Factory Mutual Research Corporation (FM), mint gyors reagálású sprinklert.
 - Jóváhagyta a Loss Prevention Certification Board (LPCB Ref. No. 007k/03) mint gyors reagálású sprinklert, bár az LPCB nem értékeli a süllyesztett sprinkler termikus érzékenységét.
 - Jóváhagyta New York városa MEA 354-01-E számon.
 - VdS jóváhagyás (részletesebb információért forduljon a Tyco Fire & Building Products céghez, Enschede, Hollandia, Tel +31-53-428-4444/Fax +31-53-428-3377).
 - Jóváhagyta a Loss Prevention Certification Board (LPCB Ref. No. 094a/06) mint gyors reagálású sprinklert.
 - Ahol a poliészter- és ólom bevonatú sprinklereket UL listás és C-UL listás készülékként adtuk meg, ott az UL és C-UL listán mint korrózióval szemben ellenálló sprinkler szerepelnek. Ahol az ólombevonatú sprinklereket mint FM jóváhagyott készülékeket jelöltük meg, ott az FM jóváhagyás korrózióval szemben ellenálló sprinklernek szól.
- * 10-es stílusú (1/2 NPT) vagy 40-es stílusú (3/4" NPT) 19 mm-es (3/4") tartományban teljesen szabályozható süllyesztett rozettával szerelve
** 20-as stílusú (1/2 NPT) vagy 30-as stílusú (3/4" NPT) 12,5 mm-es tartományban (1/2") teljesen szabályozható süllyesztett rozettával szerelve
*** Csak a keret és a terelőtányér. Listák és jóváhagyások a színekre (külön megrendelésnél)

B. TÁBLÁZAT
LABORATÓRIUMI LISTÁK ÉS JÓVÁHAGYÁSOK
K80 ÉS K115 SPRINKLEREK

		SPRINKLER KIVITELEZÉSE			
K	TÍPUS	TERMÉSZETES SÁRGARÉZ	KRÓMBE-VONATTAL	FEHÉR POLIÉSZTER	ÓLOMBEVONATTAL
40 1/2" NPT	FÜGGŐ (TY3231) és ÁLLÓ (TY3131)	12,1 bar (175 psi)			nem kapható
	SÜLLYESZTETT FÜGGŐ (TY323)				
60 3/4" NPT	FÜGGŐ (TY4231) és ÁLLÓ (TY4131)	12,1 bar (175 psi)			nem kapható
	SÜLLYESZTETT FÜGGŐ (TY4231)				
80 1/2" NPT	FÜGGŐ (TY3231) és ÁLLÓ (TY3131)	17,2 bar (250 psi) VAGY 12,1 bar (175 psi) (LÁSD AZ 1. MEGJEGYZÉST)			12,1 bar (175 psi)
	SÜLLYESZTETT FÜGGŐ (TY323)				nem kapható
115 3/4" NPT	FÜGGŐ (TY4231) és ÁLLÓ (TY4131)	12,1 bar (175 psi)			12,1 bar (175 psi)
	SÜLLYESZTETT FÜGGŐ (TY4231)				nem kapható
115 1/2" NPT	FÜGGŐ (TY4931) és ÁLLÓ (TY4831)	12,1 bar (175 psi)			12,1 bar (175 psi)

MEGJEGYZÉSEK:

1. A 17,2 bar (250 psi) nagyságú legmagasabb üzemi nyomás csak a cégjegyzékbe bejegyzett Aláíró laboratóriumokra (Inc. UL); a Kanada cégjegyzékébe bejegyzett Aláíró laboratóriumokra (Inc. C-UL); és a New York város által kiadott engedélyekre vonatkozik.

C. TÁBLÁZAT, ÜZEMI NYOMÁS LEGMAGASABB ÉRTÉKE

Felszerelés

A **TY-FRB sorozat sprinklereit** az alábbi utasításoknak megfelelően kell felszerelni:

MEGJEGYZÉSEK

Ne szereljünk fel olyan üvegdobos sprinklert, amelynek üvegdobja repedt, vagy ahol az üvegdobban folyadékvesztéset látunk. A készüléket vízszintesen tartva az üvegdobban egy kis légbuboréknak kell lenni, ennek átmérője kb. 1,5 mm (1/16") az 57°C-on (135°F) kioldó készüléknél és 2,5 mm (3/32") a 141°C-on (286°F) működésbe lépő eszköznél.

Szivárgásmentes 1/2" NPT sprinkler csatlakozást kell létrehozni 10-19 Nm (7-14 ft.lbs) meghúzási nyomatékkal. A 1/2" NPT csatlakozású sprinkler szerelésénél alkalmazható maximális nyomaték 29 Nm (21 ft.lbs) lehet. Szivárgásmentes 3/4" NPT sprinkler csatlakozást kell létrehozni 13-37 Nm (10-20 ft.lbs) meghúzási nyomatékkal. A 3/4" NPT csatlakozású sprinkler szerelésénél alkalmazható maximális nyomaték 41 Nm (30 ft.lbs) lehet.

Ha nagyobb nyomatékat használ, az sérülést okozhat a sprinkler bemenetén, aminek eredménye az lehet, hogy a készülék szivárogni fog vagy tönkremegy.

Ne próbáljuk meg a takarótányér hibás beállítását a készülék túlzott, vagy elégtelen megszorításával kiegyenlíteni. Az illesztéshez módosítsuk a sprinkler fitting helyzetét.

A **TY-FRB sorozat függő és álló sprinklereit** az alábbi utasításoknak megfelelően kell felszerelni.

1. lépés: A függő sprinklereket függő pozícióban, az álló sprinklereket álló pozícióban kell szerelni.

2. lépés: A cső csavarmenténél tömitést alkalmazva, kézzel tekerjük be a készüléket a csőcsatlakozásba.

3. lépés: Kizárólag W-típusú 6-os sprinkler csavarkulcs alkalmazásával húzzuk meg a sprinklert (ld. a 14. ábrát). Az 1., 2., 3., 4. és 5. ábrán látható módon a W-típusú 6-os

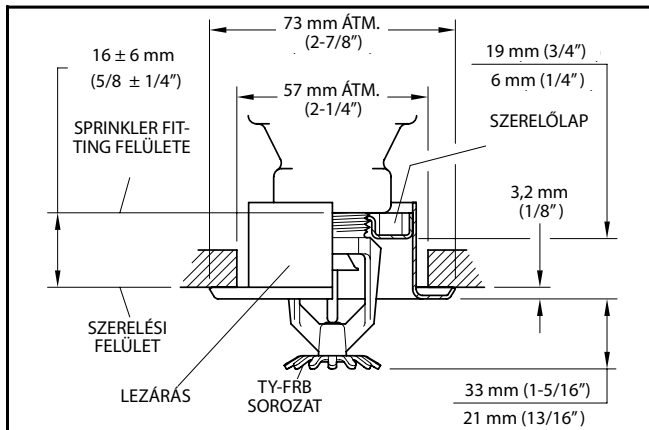
csavarkulcsot használjuk a sprinkler kulcsfelületéhez.

A **T- sorozat süllyesztett függő sprinklereit** az alábbi utasításoknak megfelelően kell felszerelni.

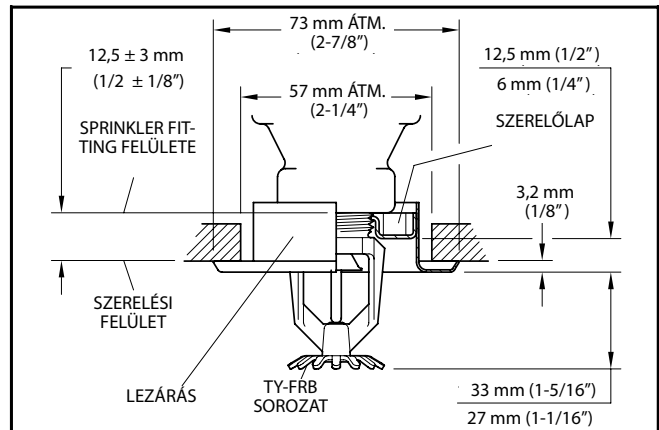
A. lépés: Miután a 10, 20, 30 vagy 40-es stílusú szerelőlapot megfelelően felszereltük a sprinkler menet fölé és a csőmeneteket elláttuk menettömítéssel, kézzel csavarjuk a sprinklert a csatlakozóra.

B. lépés: Kizárólag W-típusú 7-es süllyesztett sprinkler csavarkulccsal (15. ábra) húzzuk meg a sprinklert. A W-típusú sprinkler csavarkulcs teljesen illeszkedjen a készülék kulcsfelületéhez (ld. az 1, 2, 3 és 4. ábrát).

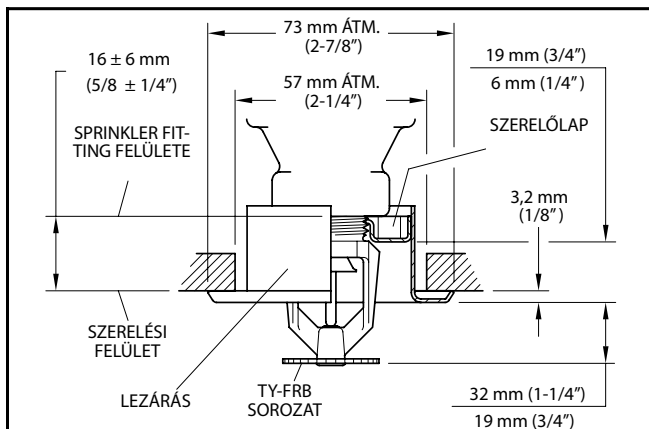
C. lépés: Miután a mennyezet elkészült vagy a végső bevonatot felszerelték, csúsztassa be a 10-es vagy 40-es stílusú lezáró elemet a TY-FRB sprinkler fölé, és nyomja a lezáró elemet a szerelőlaphoz, amíg a pereme nem érintkezik a mennyezethez.



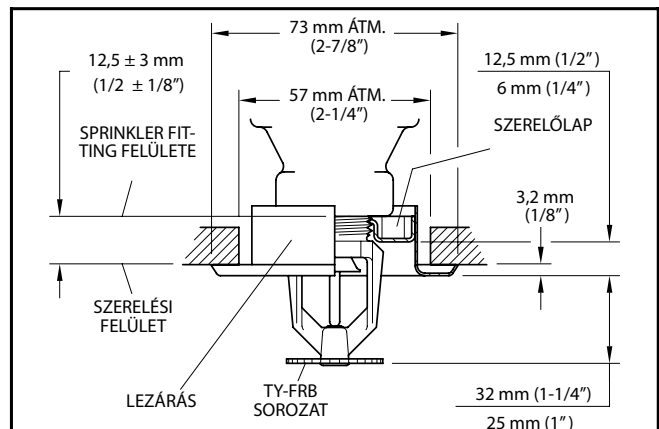
6. ÁBRA
TY-FRB SOROZATÚ SÜLLYESZTETT FÜGGŐ SPRINKLER
KÉT DB 3/4" -OS TELJES BEÁLLÍTÁSÚ, 10-ES STÍLUSÚ
SÜLLYESZTETT ROZETTÁVAL, K40 1/2" NPT



7. ÁBRA
TY-FRB SOROZATÚ SÜLLYESZTETT FÜGGŐ SPRINKLER
KÉT DB 1/2" -OS TELJES BEÁLLÍTÁSÚ, 10-ES STÍLUSÚ
SÜLLYESZTETT ROZETTÁVAL, K40 1/2" NPT



8. ÁBRA
TY-FRB SOROZATÚ SÜLLYESZTETT FÜGGŐ SPRINKLER
KÉT DB 19 mm (3/4")-OS TELJES BEÁLLÍTÁSÚ, 10-ES
STÍLUSÚ SÜLLYESZTETT ROZETTÁVAL, K60 1/2" NPT



9. ÁBRA
TY-FRB SOROZATÚ SÜLLYESZTETT FÜGGŐ SPRINKLER
KÉT DB 12,5 mm (1/2")-OS TELJES BEÁLLÍTÁSÚ, 20-ES
STÍLUSÚ SÜLLYESZTETT ROZETTÁVAL, K60 1/2" NPT

Karbantartás és szerviz

A TY-FRB sprinklerok karbantartását és javítását a következő utasításoknak megfelelően kell végezni:

MEGJEGYZÉS

A karbantartási munkák megkezdésekor, mielőtt lezárjuk a tűzvédelmi rendszer fő szabályozó szelepet, be kell szerezni az illetékes hatóságok erre vonatkozó engedélyét, és értesíteni kell minden személyt, akit a lezárási művelet érint.

A tulajdonosnak biztosítania kell, hogy a sprinklerre ne akasszanak fel semmilyen tárgyat; ellenkező esetben tűz esetén nem, vagy véletlenszerűen lép működésbe.

Ha hiányzik a rozetta, amely a készüléket körülvévő tér nyílásának letakarására szolgál, akkor ez késleltetheti a sprinkler működését tűz esetén.

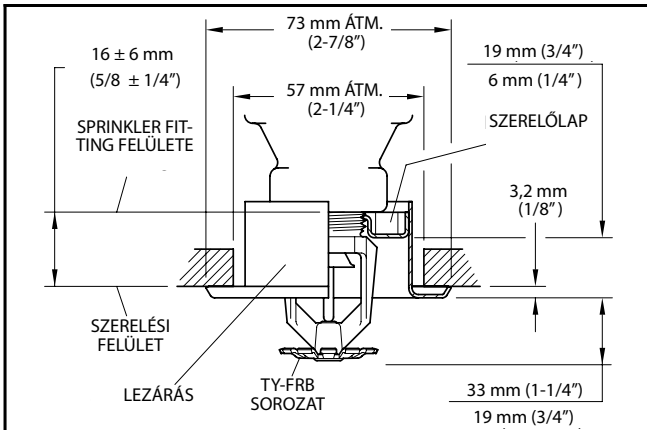
A szivárgó vagy rozsdásodó készülékeket ki kell cserélni.

A gyárból kijövő automata sprinklereket sohasem szabad befesteni, bevonni vagy más módon megváltoztatni. Az így módosított készülékeket le kell cserélni. Azokat a berendezéseket, amelyek oxidáló égéstermékkel szennyeződtek, de még nem használták őket, azokat le kell cserélni, amennyiben nem lehet teljesen letisztítani törölőkendővel vagy puha kefével.

Ügyelni kell arra, hogy a felszerelés előtt, alatt vagy után a sprinkler ne sérüljön meg. Ki kell cserélni azokat a sérült készülékeket,

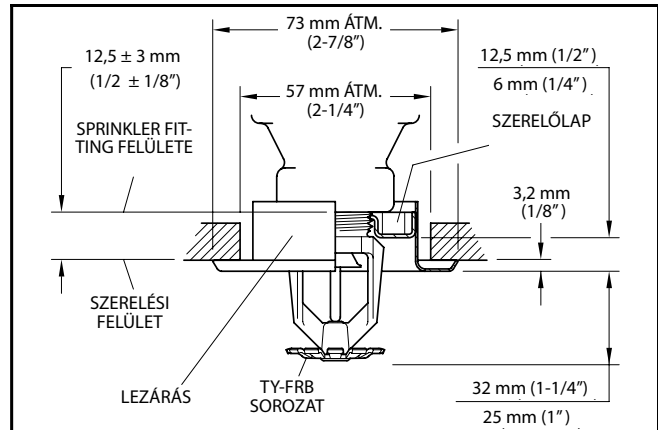
melyek leestek, megütődtek, megcsúszott rajtuk a csavarkulcs, vagy más hasonló bal eset történt velük. Ugyanígy le kell cserélni minden olyan sprinklert, amelynek üvegdobja elrepedt vagy amelynek üvegdobjából a folyadék elveszett. (Lásd a "Felszerelés" szakaszt).

A korrózióvédő bevonattal ellátott sprinkler bevonatának épségét gyakori szemrevételezéssel ellenőrizzük a felszerelés után, ezáltal biztosítjuk a bevonat hosszútávú védő hatását. Ezután elegendő az NFPA 25 előírás szerinti évenkénti ellenőrzés; bár a padlózintről történő felülvizsgálat helyett véletlenszerűen kiválasztott elemeket közelebről is szemrevételezni kell, mivel így jobban megállapítható a sprinkler tényleges állapota és a korrózióvédő bevonat



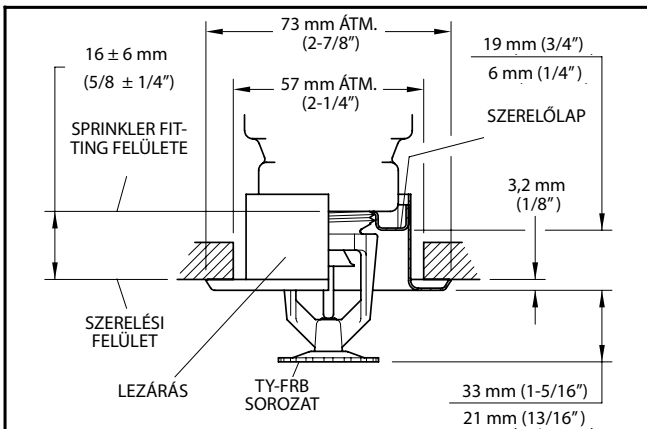
10. ÁBRA

TY-FRB SOROZATÚ SÜLLYESZTETT FÜGGŐ SPRINKLER KÉT DB 19 mm (3/4\"/>



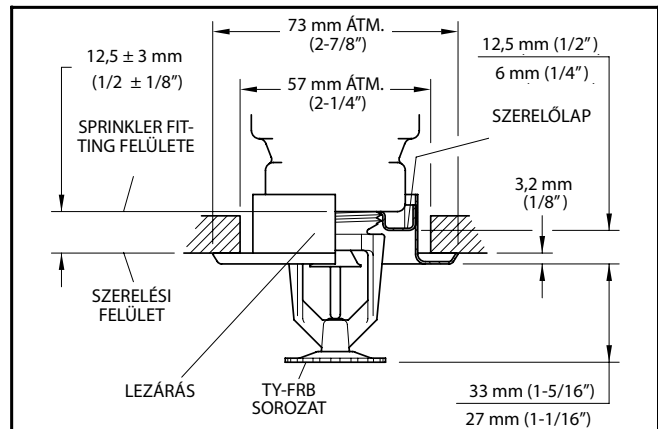
11. ÁBRA

TY-FRB SOROZATÚ SÜLLYESZTETT FÜGGŐ SPRINKLER KÉT DB 12,5 mm (1/2\"/>



12. ÁBRA

TY-FRB SOROZATÚ SÜLLYESZTETT FÜGGŐ SPRINKLER KÉT DB 19 mm (3/4\"/>



13. ÁBRA

TY-FRB SOROZATÚ SÜLLYESZTETT FÜGGŐ SPRINKLER KÉT DB 12,5 mm (1/2\"/>

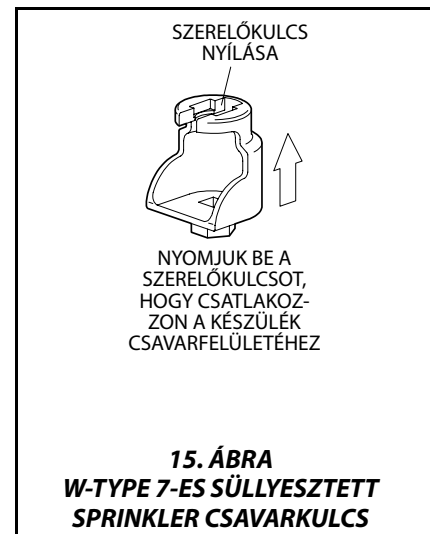
hosszú idejű épsége; ezt ugyanis a korrózív atmoszféra befolyásolhatja.

A tulajdonos felelős azért, hogy tűzvédelmi rendszerét a jelen dokumentum, a National Fire Protection Association (azaz NFPA 25) valamint bármely más rendelkező hatóság előírásának megfelelően vizsgálja felül, tartsa karban és ellenőrizze. A felmerülő kérdésekkel a felszerelést végző vállalkozóhoz vagy a készülék gyártójához kell fordulni.

Javasoljuk, hogy a sprinkler rendszereket szakképzett ellenőrző szerviz vizsgálja felül, tartsa karban és ellenőrizze a helyi követelményeknek és a nemzeti előírásoknak megfelelően.



**14. ÁBRA
W-TYPE 6 SPRINKLER
CSAVARKULCS**



**15. ÁBRA
W-TYPE 7-ES SÜLLYESZTETT
SPRINKLER CSAVARKULCS**

P/N 57 — XXX — X — XXX

		MODEL/SIN	BEVONAT		HŐFOKKIOLDÁS	
330	K40 ÁLLÓ (1/2" NPT)	TY1131	1	TERMÉSZETES SÁRGARÉZ	135	57°C (135°F)
331	K40 FÜGGŐ (1/2" NPT)	TY1231	4	FEHÉR POLIÉSZTER	155	68°C (155°F)
340	K60 ÁLLÓ (1/2" NPT)	TY2131	3	FEHÉR (RAL9010)*	175	79°C (175°F)
341	K60 FÜGGŐ (1/2" NPT)	TY2231	9	KRÓMBEVONATTAL	200	93°C (200°F)
370	K80 ÁLLÓ (1/2" NPT)	TY3131	7	ÓLOMBEVONATTAL	286	141°C (286°F)
371	K80 FÜGGŐ (1/2" NPT)	TY3231				
390	K115 ÁLLÓ (3/4" NPT)	TY4131				
391	K115 FÜGGŐ (3/4" NPT)	TY4231				
360	K115 ÁLLÓ (1/2" NPT)	TY4831				
361	K115 FÜGGŐ (1/2" NPT)	TY4931				

* Amerikán kívüli eladások esetén

D-TÁBLÁZAT
ALKATRÉSZ SZÁM KIVÁLASZTÁSA A TY-FRB FÜGGŐ ÉS
ÁLLÓ SPRINKLEREKNÉL

Korlátozott garancia

A Tyco Fire & Building Products (TFBP) által gyártott termékekre a gyártó a gyártási és anyaghibából eredő meghibásodásokra 10 év garanciát vállal az eredeti vásárló felé, ha a terméket kifizette, megfelelően szerelte fel és elvégezte a szokásos használatlalt járó karbantartást és szervizelést. Ez a garancia a TFBP termék kiszállításától számított tíz (10) év után jár le. Nem érvényes a garancia olyan termékekre vagy alkatrészekre, amelyeket nem a TFBP fennhatósága alá eső cégnél készítettek, amelyeket helytelenül használtak, rosszul szereltek fel, amelyek megrozsdásodtak, vagy amelyek felszerelését, karbantartását, módosítását vagy javítását nem a National Fire Protection Association, illetve bármely más rendelkező hatóság előírásai szerint végezték. A TFBP által hibásnak talált anyagokat kizárólag a TFBP cég által javasolt módon szabad javítani vagy cserélni. A TFBP nem vállal és nem is jogosít fel senkit, hogy más kötelezettséget vállaljon a termékek vagy alkatrészek eladásával kapcsolatban. A TFBP nem vállal felelősséget a tűzoltó rendszer tervezési hibáiért, valamint a vásárló, vagy a vásárló képviselője által szolgáltatott pontatlan, vagy elégtelen felvilágosításért.

A TFBP semmilyen esetben nem felelős szerződésben, kártérítésben, közvetlen felelősségvállalásban vagy bármilyen egyéb törvényes módon a véletlen, közvetett, speciális vagy következményként bekövetkezett kárért, beleértve de nem korlátozva a munkabérre, függetlenül attól, hogy a TFBP céget értesítették-e ezen káresemény lehetőségéről, továbbá a TFBP felelőssége semmilyen esetben nem haladhatja meg az eladási árat.

A jelen garancia helyettesít minden más kifejezett és hallgatóságos garancia-feltételt, beleértve a kereskedelmi és különleges célú garanciát is.

Ez a korlátozott jótállás kizárólagos jogorvoslatot jelent a termékek, az anyagok vagy alkotórészek hibáján vagy hiányosságán alapuló igényekre, amennyiben az igény szerződésből, jogellenes cselekményből, a szigorú felelősségből, vagy bármilyen egyéb jogi elméletből ered.

Ez a jótállás a törvény által engedélyezett teljes hatályra vonatkozik. A jótállás bármely részének egészben vagy részben való érvénytelensége nem érinti a megmaradt részt.

Megrendelés folyamata

Megrendelésében adja meg a termék teljes nevét. Az alkatrész számok felsorolása az árlistában található.

Lépjön kapcsolatba helyi képviselőjével.

Sprinkler szerelvények NPT metetes csatlakozókkal:

Adja meg: (Adja meg a típust/SIN), Gyors reagálású (adja meg a K-tényezőt), (adja meg a hőfokkioldást), TY-FRB sorozatú (adja meg, hogy függő vagy álló) sprinkler (adja meg a kikészítés vagy bevonat fajtáját), P/N (adja meg a D-táblázatból).

Süllyesztett rozetta:

Adatok: Stílus (adja meg a 10 vagy 40 értéket) süllyesztett rozetta (adja meg a kikészítést*) kikészítés, P/N (adja meg).

* A szükséges információt a TFP770 műszaki adatlapon találja.

Sprinkler csavarkulcs

Adatok: W-típusú 6-os sprinkler csavarkulcs P/N 56-000-6-387.
 Adatok: W-típusú 7-os sprinkler csavarkulcs P/N 56-850-4-001.

Megjegyzés: Ez a dokumentum egy lefordított anyag. Bármely anyagunk lefordítása angoltól eltérő nyelvre kizárólag az angolul nem beszélő közönség kényelmét szolgálja. A fordítás pontossága nem garantált és nem magától értetődő. Ha a fordítás pontosságával kapcsolatban bármiféle kérdés merül fel, kérjük, folyamodjon a TFP171 dokumentum angol változatához, amely a dokumentum hivatalos változata. A fordítás bármilyen hibája vagy eltérése nem kötelező jellegű, és panasz, per vagy más eljárás alapja nem lehet. www.quicksilvertranslate.com