

## Vzpřímené, závěsné a zapuštěné závěsné protipožární trysky řady TY-FRB, rychlá reakce, standardní rozptyl — faktor K 40, 60, 80 a 115

### Obecný popis

Vzpřímené a závěsné protipožární trysky řady TY-FRB, Kfaktor 40, 60, 80 a 115, popsané v těchto datech, jsou dekorativní protipožární trysky s rychlou reakcí – standardním rozptylem, s 3mm skleněnou baňkou, určené pro použití v mírně nebo běžně rizikových komerčních budovách, jako jsou banky, hotely, nákupní centra atd.

Zapuštěná verze závěsné protipožární trysky řady TY-FRB je případně určena pro oblasti se stropem s konečnou povrchovou úpravou. Využívá buď dvoukusový zapuštěný ozdobný kryt, styl 10 (1/2" NPT) nebo styl 40 (3/4" NPT) s 13 mm (1/2") zapuštěného nastavení nebo až 18 mm (3/4") celkového nastavení od závěsné polohy při splachování, nebo dvoukusový zapuštěný ozdobný kryt, styl 20 (1/2" NPT) nebo styl 30 (3/4" NPT) s 6,4 mm (1/4") zapuštěného nastavení nebo až 13 mm (1/2") celkového nastavení od závěsné polohy při splachování. Z důvodu nastavení, které poskytuje zapuštěný ozdobný kryt, je řezání pevných krátkých svislých potrubí vedoucích k protipožární trysce méně přesné.

K prodloužení životnosti protipožárních trysek ze slitiny mědi v případě vystavení trysky korozivním podmínkám se případně používají korozivzdorné povrchy. Ačkoli protipožární trysky s korozivzdorným

povrchem mohou projít standardními testy odolnosti vůči korozi, které provádějí příslušné schvalovací úřady, není test reprezentativní pro všechny možné korozivní podmínky. V důsledku toho doporučujeme, aby proběhla konzultace s konečným uživatelem ohledně vhodnosti těchto povrchů pro jakékoli dané korozivní prostředí. Minimálně by se měly brát v úvahu účinky okolní teploty, koncentrace chemikálií a rychlost plynu/chemická rychlost společně s korozivní povahou chemikálie, jaké budou protipožární trysky vystaveny.

Mezipatrové verze závěsných protipožárních trysek řady TY-FRB jsou podrobně popsány v Technických datech TFP356 a chrániče protipožárních trysek jsou podrobně popsány v Technických datech TFP780.

#### UPOZORNĚNÍ

*Protipožární trysky řady TY-FRB, které jsou zde popsány, musí být namontovány a udržovány v souladu tímto dokumentem a příslušnými normami National Fire Protection Association vedle norem jakýchkoli jiných příslušných úřadů. **Nedodržením těchto pokynů může dojít k narušení výkonu těchto zařízení.***

*Majitel nese odpovědnost za to, že jeho protipožární systém a zařízení budou v náležitém provozním stavu. Pokud máte nějaké dotazy, měli byste kontaktovat dodavatele, který protipožární trysky namontoval, nebo jejich výrobce.*

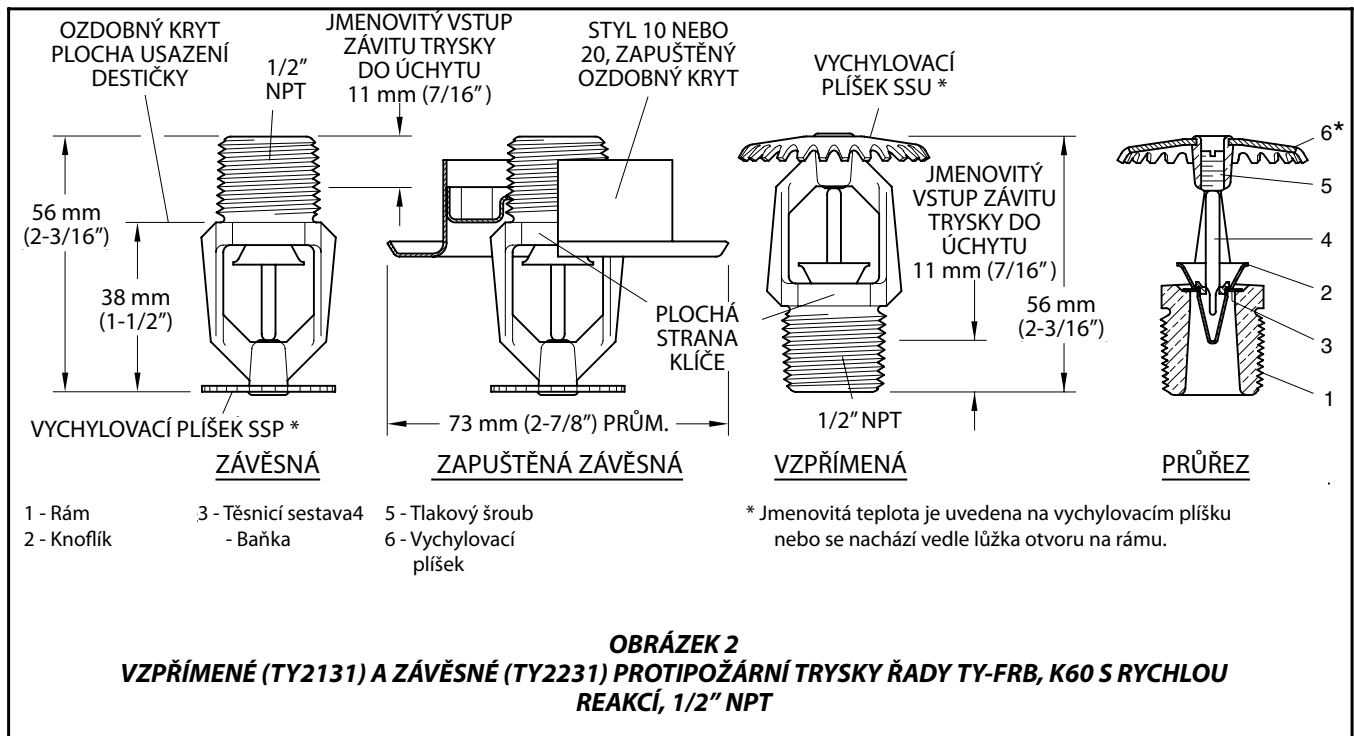
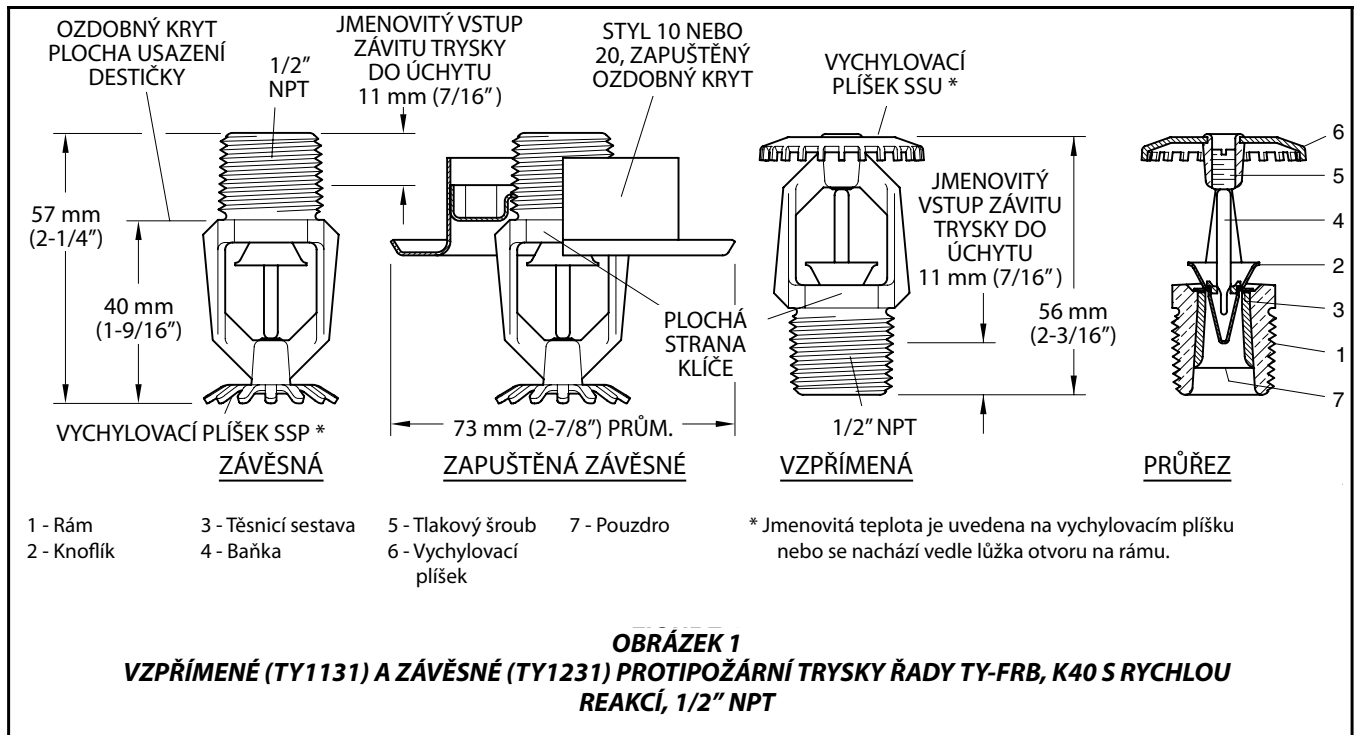


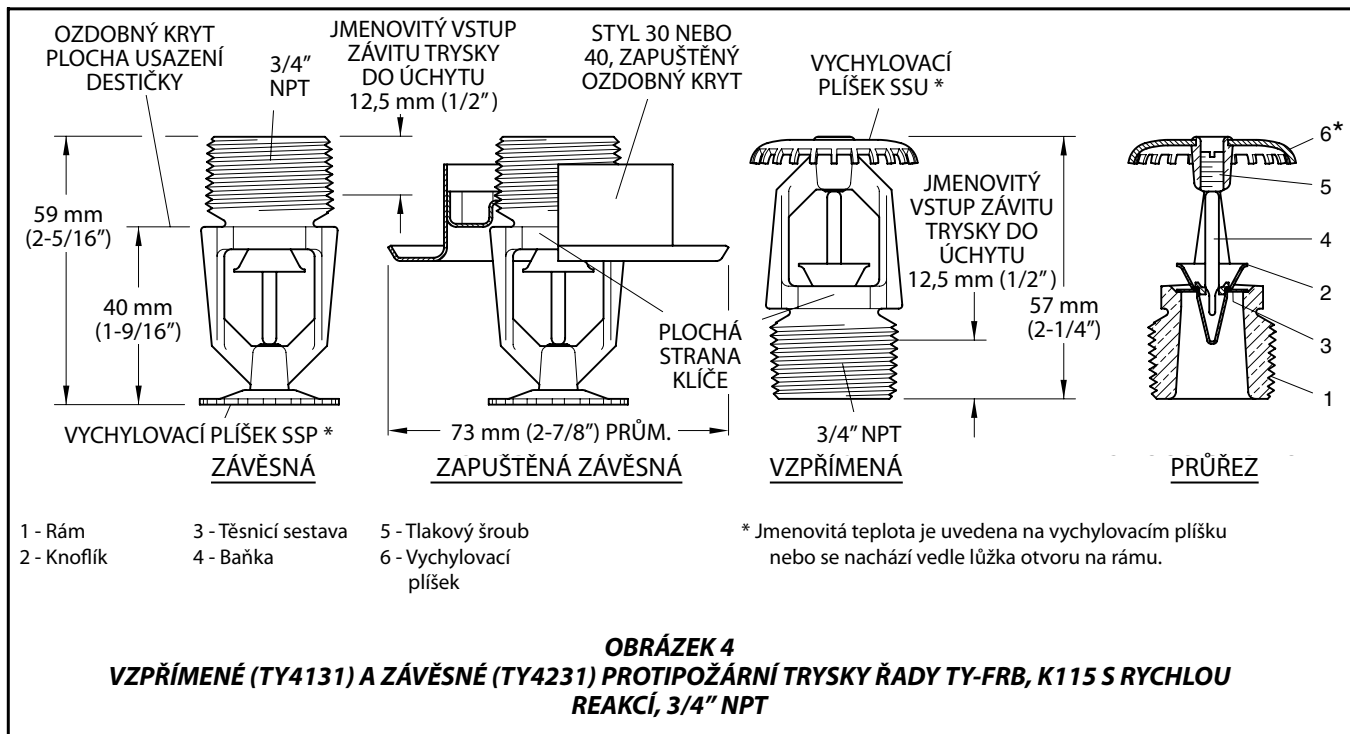
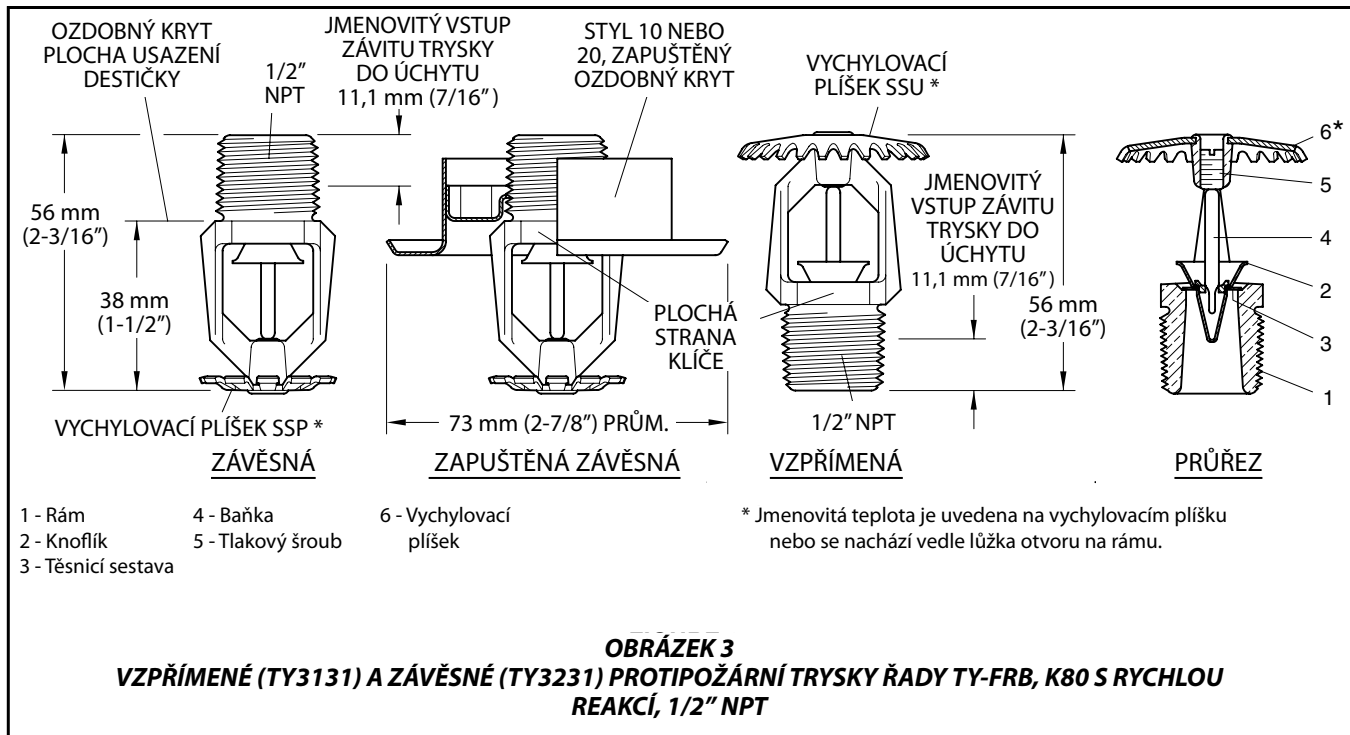
### Model/ identifikační číslo sprinkleru

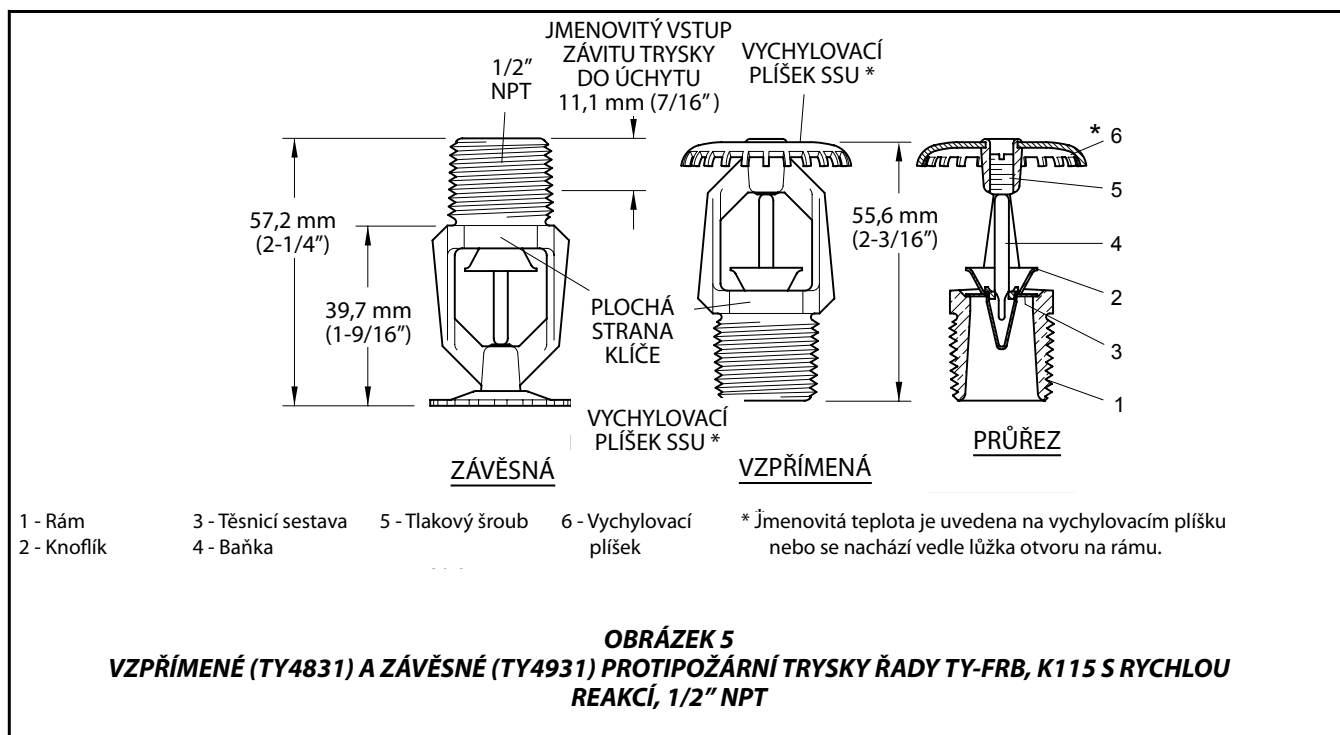
TY1131 - vzpřímená 40K, 1/2" NPT  
TY1231 - závěsná 40K, 1/2" NPT  
TY2131 - vzpřímená 60K, 1/2" NPT  
TY2231 - závěsná 60K, 1/2" NPT  
TY3131 - vzpřímená 80K, 1/2" NPT  
TY3231 - závěsná 80K, 1/2" NPT  
TY4131 - vzpřímená 115K, 3/4" NPT  
TY4231 - závěsná 115K, 3/4" NPT  
TY4831 - vzpřímená 115K, 1/2" NPT  
TY4931 - závěsná 115K, 1/2" NP

#### DŮLEŽITÉ

Vždy se řiďte Technickými daty TFP700, kde najdete UPOZORNĚNÍ PRO MONTÁŽ s upozorněním ohledně manipulace se systémy protipožárních trysek a s jejich součástmi a upozorněním ohledně jejich montáže. Nesprávnou manipulací a montáží může dojít k trvalému poškození systému protipožárních trysek nebo jeho součástí a k tomu, že protipožární tryska nebude v případě požáru fungovat nebo se spustí předčasně.







## Technické údaje

### Povolení

Zaregistrovány u UL a C-UL.  
Povoleny u FM, LPCB a v New York City.  
(Viz tabulky A a B, kde najdete kompletní informace o schválení včetně stavu odolnosti vůči korozi.)

### Maximální provozní tlak

Viz tabulka C

### Odtokový součinitel

40,3 l/min·bar<sup>0,5</sup> (2,8 usgpm/psi<sup>0,5</sup>)  
60,5 l/min·bar<sup>0,5</sup> (4,2 usgpm/psi<sup>0,5</sup>)  
80,6 l/min·bar<sup>0,5</sup> (5,6 usgpm/psi<sup>0,5</sup>)  
115,2 l/min·bar<sup>0,5</sup> (8,0 usgpm/psi<sup>0,5</sup>)

### Jmenovitá teplota

Viz tabulky A a B

### Provedení

Protipožární tryska: Viz tabulky A a B  
Zapuštěný ozdobný kryt: Bílý povrch, chromovaný, mosazný povrch

### Fyzikální vlastnosti

Rám.....Bronz  
Knoflík.....Mosaz/měď  
Těsnicí soustava .....  
.....Slitina berylia a niklu s teflonem\*  
Baňka .....Sklo  
Tlakový šroub.....Bronz  
Vychylovací plíšek .....Měď/bronz  
Pouzdro (K40).....Bronz  
\*Registrovaná ochranná známka firmy  
DuPont

## Provoz

Skleněná baňka obsahuje kapalinu, která expanduje, když je vystavena horku. Když je dosaženo jmenovité teploty, kapalina expanduje tak, že se skleněná baňka roztříští, čímž se protipožární tryska aktivuje a voda může téci.

## Projektová kritéria

Závěsné a vzpřímené protipožární trysky řady TY-FRB se používají v protipožárních systémech, které jsou navrženy v souladu se standardními montážními pravidly uznávanými příslušným registračním nebo schvalovacím úřadem (např. registrace u UL se opírá o požadavky NFPA 13 a schválení u FM se opírá o požadavky dat Loss Prevention FM). Pouze zapuštěný ozdobný kryt, styl 10, 20, 30 nebo 40, se případně může použít v zapuštěné závěsné poloze.

				KONEČNÁ POVRCHOVÁ ÚPRAVA PROTIPOŽÁRNÍ TRYSKY (viz poznámka 7)		
K	TYP	TEPL.	KAPALINA BAŇKY	MOSAZ, PŘÍRODNÍ	CHROMO- VANÁ	BÍLÝ *** POLYESTER
40 1/2" NPT	<b>ZÁVĚSNÉ (TY1231) a VZPŘÍMENÁ (TY1131)</b>	57°C (135°F)	Oranžová			1,2,3,5
		68°C (155°F)	Červená			
		79°C (175°F)	Žlutá			
		93°C (200°F)	Zelená			
		141°C (286°F)	Modrá			
	<b>ZAPUŠTĚNÁ ZÁVĚSNÁ (TY1231)* obrázek 6</b>	57°C (135°F)	Oranžová			
		68°C (155°F)	Červená			
		79°C (175°F)	Žlutá			
		93°C (200°F)	Zelená			
		1,2,5				
	<b>ZAPUŠTĚNÁ ZÁVĚSNÁ (TY1231)** obrázek 7</b>	57°C (135°F)	Oranžová			
		68°C (155°F)	Červená			
		79°C (175°F)	Žlutá			
		93°C (200°F)	Zelená			
1,2						
60 1/2" NPT	<b>ZÁVĚSNÁ (TY2231) a VZPŘÍMENÁ (TY2131)</b>	57°C (135°F)	Oranžová			1,2
		68°C (155°F)	Červená			
		79°C (175°F)	Žlutá			
		93°C (200°F)	Zelená			
		141°C (286°F)	Modrá			
	<b>ZAPUŠTĚNÁ ZÁVĚSNÁ (TY2231)* obrázek 8</b>	57°C (135°F)	Oranžová			
		68°C (155°F)	Červená			
		79°C (175°F)	Žlutá			
		93°C (200°F)	Zelená			
		1,2				
	<b>ZAPUŠTĚNÁ ZÁVĚSNÁ (TY2231)** obrázek 9</b>	57°C (135°F)	Oranžová			
		68°C (155°F)	Červená			
		79°C (175°F)	Žlutá			
		93°C (200°F)	Zelená			
1,2						

**POZNÁMKY:**

1. Zaregistrovány u Underwriters Laboratories, Inc. (UL) jako protipožární trysky s rychlou reakcí
  2. Zaregistrovány u Underwriters Laboratories, Inc. pro použití v Kanadě (C-UL) jako protipožární trysky s rychlou reakcí
  3. Povoleny u Factory Mutual Research Corporation (FM) jako protipožární trysky s rychlou reakcí
  5. Povoleny městem New York pod číslem MEA 354-01-E
  7. Pokud je uvedeno, že jsou protipožární trysky potažené polyesterem registrovány u UL a C-UL, jsou u UL a C-UL registrovány jako korozivzdorné protipožární trysky.
- \* Namontované se zapuštěným ozdobným krytem s celkovým nastavením 18 mm (3/4"), styl 10 (1/2" NPT) nebo styl 40 (3/4" NPT).
- \*\* Namontované se zapuštěným ozdobným krytem s celkovým nastavením 13 mm (1/2"), styl 20, (1/2" NPT) nebo styl 30 (3/4" NPT).
- \*\*\* Pouze rám a vychylovací plíšek. Registrace a schválení se týkají barvy (speciální objednávka)

**TABULKA A**  
**LABORATORNÍ REGISTRACE A SCHVÁLENÍ**  
**PROTIPOŽÁRNÍ TRYSKY K40 A K60**

				KONEČNÁ POVRCHOVÁ ÚPRAVA PROTIPOŽÁRNÍ TRYSKY (viz poznámka 8)							
K	TYP	TEPL.	KAPALINA BAŇKY	MOSAZ, PŘÍRODNÍ	CHROMOVANÁ	BÍLÝ *** POLYESTER	POTAŽENÁ OLOVEM				
80 1/2" NPT	<b>ZÁVĚSNÁ (TY3231) a VZPŘÍMENÁ (TY3131)</b>	57°C (135°F)	Oranžová	1,2,3,4,5,6,7	1,2,4,5		1,2,3,5				
		68°C (155°F)	Červená								
		79°C (175°F)	Žlutá								
		93°C (200°F)	Zelená								
		141°C (286°F)	Modrá								
	<b>ZAPUŠTĚNÁ ZÁVĚSNÁ (TY3231)* obrázek 10</b>	57°C (135°F)	Oranžová								
		68°C (155°F)	Červená								
		79°C (175°F)	Žlutá								
		93°C (200°F)	Zelená								
	<b>ZAPUŠTĚNÁ ZÁVĚSNÁ (TY3231)* obrázek 11</b>	57°C (135°F)	Oranžová				1,2,3,4,5	1,2,4,5	N		
		68°C (155°F)	Červená								
		79°C (175°F)	Žlutá								
		93°C (200°F)	Zelená								
	115 3/4" NPT	<b>ZÁVĚSNÁ (TY4231) a VZPŘÍMENÁ (TY4131)</b>	57°C (135°F)				Oranžová	1,2,3,4,5,6,7	1,2,4,5		1,2,5
			68°C (155°F)				Červená				
79°C (175°F)			Žlutá								
93°C (200°F)			Zelená								
141°C (286°F)			Modrá								
<b>ZAPUŠTĚNÁ ZÁVĚSNÁ (TY4231)* obrázek 12</b>		57°C (135°F)	Oranžová								
		68°C (155°F)	Červená								
		79°C (175°F)	Žlutá								
		93°C (200°F)	Zelená								
<b>ZAPUŠTĚNÁ ZÁVĚSNÁ (TY4231)** obrázek 13</b>		57°C (135°F)	Oranžová	1,2,3,4,5	N						
		68°C (155°F)	Červená								
		79°C (175°F)	Žlutá								
		93°C (200°F)	Zelená								
115 1/2" NPT		<b>ZÁVĚSNÁ (TY4931) a VZPŘÍMENÁ (TY4831)</b>	57°C (135°F)	Oranžová	1,2,4,5,6		1,2,5				
			68°C (155°F)	Červená							
	79°C (175°F)		Žlutá								
	93°C (200°F)		Zelená								
	141°C (286°F)		Modrá								

**POZNÁMKY:**

1. Zaregistrovány u Underwriters Laboratories, Inc. (UL) jako protipožární trysky s rychlou reakcí
2. Zaregistrovány u Underwriters Laboratories, Inc. pro použití v Kanadě (C-UL) jako protipožární trysky s rychlou reakcí
3. Povoleny u Factory Mutual Research Corporation (FM) jako protipožární trysky s rychlou reakcí
4. Povoleny u Loss Prevention Certification Board (LPCB č. jed. 007k/04) jako protipožární trysky s rychlou reakcí; LPCB ale nehodnotí citlivost zapuštěných protipožárních trysek na teplo.
5. Povoleny městem New York pod číslem MEA 354-01-E
6. Povoleny u VdS (podrobnosti vám sdělí společnost Tyco Fire & Building Products, Enschede, Nizozemsko, tel. +31-53-428-4444/fax +31-53-428-3377).
7. Povoleny u Loss Prevention Certification Board (LPCB č. jed. 094a/05) jako protipožární trysky s rychlou reakcí
8. Pokud je uvedeno, že jsou protipožární trysky potažené polyesterem a olovem registrovány u UL a C-UL, jsou u UL a C-UL registrovány jako korozivzdorné protipožární trysky. Pokud je uvedeno, že jsou protipožární trysky potažené olovem povoleny u FM, jsou to protipožární trysky povolené u FM jako korozivzdorné protipožární trysky.

\* Namontované se zapuštěným ozdobným krytem s celkovým nastavením 18 mm (3/4"), styl 10 (1/2" NPT) nebo styl 40 (3/4" NPT).

\*\* Namontované se zapuštěným ozdobným krytem s celkovým nastavením 13 mm (1/2"), styl 20, (1/2" NPT) nebo styl 30 (3/4" NPT).

\*\*\* Pouze rám a vychylovací plíšek. Registrace a schválení se týkají barvy (speciální objednávka)

N: Neuplatňuje se

**TABULKA B**  
**LABORATORNÍ REGISTRACE A SCHVÁLENÍ**  
**PROTIPOŽÁRNÍ TRYSKY K80 A K115**

K	TYP	KONEČNÁ POVRCHOVÁ ÚPRAVA PROTIPOŽÁRNÍ TRYSKY			
		MOSAZ, PŘÍRODNÍ	CHROMOVANÁ	BÍLÝ POLYESTER	POTAŽENÁ OLOVEM
40 1/2" NPT	ZÁVĚSNÁ (TY3231) a VZPŘÍMENÁ (TY3131)	12,1 bar (175 psi)			N
	ZAPUŠTĚNÁ ZÁVĚSNÁ (TY323)				
60 3/4" NPT	ZÁVĚSNÁ (TY4231) a VZPŘÍMENÁ (TY4131)	12,1 bar (175 psi)			N
	ZAPUŠTĚNÁ ZÁVĚSNÁ (TY4231)				
80 1/2" NPT	ZÁVĚSNÁ (TY3231) a VZPŘÍMENÁ (TY3131)	17,2 bar (250 psi) NEBO 12,1 bar (175 psi) (VIZ POZNÁMKA 1)			12,1 bar (175 psi)
	ZAPUŠTĚNÁ ZÁVĚSNÁ (TY323)				N
115 3/4" NPT	ZÁVĚSNÁ (TY4231) a VZPŘÍMENÁ (TY4131)	12,1 bar (175 psi)			12,1 bar (175 psi)
	ZAPUŠTĚNÁ ZÁVĚSNÁ (TY4231)				N
115 1/2" NPT	ZÁVĚSNÁ (TY4931) a VZPŘÍMENÁ (TY4831)	12,1 bar (175 psi)			12,1 bar (175 psi)

**POZNÁMKY:**

1. Maximální pracovní tlak 17,2 bar (250 psi) platí pouze pro registraci u Underwriters Laboratories, Inc. (UL); registrace u Underwriters Laboratories, Inc. pro použití v Kanadě (C-UL) a povolení města New York.

**TABULKA C, MAXIMÁLNÍ PRACOVNÍ TLAK**

## Montáž

Protipožární trysky řady TY-FRB musí být namontovány v souladu s následujícími pokyny:

**POZNÁMKY**

Nemontujte žádnou protipožární trysku s baňkou, pokud je baňka prasklá nebo z ní unikla kapalina. V případě, že protipožární trysku podržíte ve vodorovné poloze, měli byste vidět vzduchovou bublinku. Průměr vzduchové bublinky činí přibližně 1,5 mm (1/16") pro teplotu 57 °C (135 °F) až 2,5 mm (3/32") pro jmenovitou teplotu 141 °C (286 °F).

Hermetického utěsnění spoje protipožární trysky 1/2" NPT by mělo být dosaženo utahovacím momentem 10 až 19 Nm (7 až 14 ft.lbs.). Maximální utahovací moment 29 Nm (21 ft.lbs.) se může použít pro montáž protipožárních trysek se 1/2" NPT spoji. Hermetického utěsnění spoje protipožární trysky 3/4" NPT by mělo být dosaženo utahovacím momentem 13 až 37 Nm (10

až 20 ft.lbs.). Maximální utahovací moment 41 Nm (30 ft.lbs.) se může použít pro montáž protipožárních trysek se 3/4" NPT spoji. Větší utahovací moment by mohl poničit vstup protipožární trysky, a způsobit tak následné netěsnění nebo její horší funkčnost.

Nezkoušejte vykompenzovat nedostatečné nastavení destičky ozdobného krytu tím, než protipožární trysku utáhnete příliš málo, nebo naopak příliš hodně. Upravte polohu spojky protipožární trysky tak, aby vyhovovala.

**Závěsné a vzpřímené protipožární trysky řady TY-FRB** musí být namontovány v souladu s následujícími pokyny:

**Krok 1. Závěsné** protipožární trysky musí být namontovány pouze v závěsné poloze a vzpřímené protipožární trysky musí být namontovány pouze ve vzpřímené poloze.

**Krok 2. Na** potrubní závit naneste těsnicí prostředek pro potrubní závit a rukou utáhněte protipožární trysku v její spojce.

**Krok 3. Pro** utážení protipožární trysky v její spojce použijte pouze klíč na protipožární trysky, W-Type 6 (viz obrázek 14).

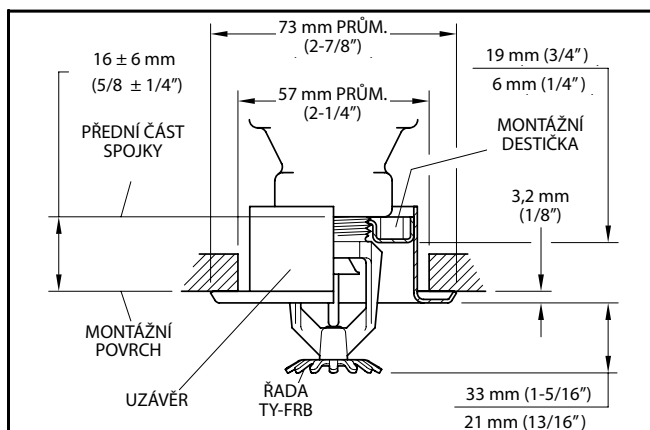
S odkazem na obrázky 1, 2, 3, 4 a 5 se klíč na protipožární trysky W-Type 6 musí použít na plochou stranu protipožární trysky.

**Zapuštěné závěsné protipožární trysky řady TY-FRB** musí být namontovány v souladu s následujícími pokyny:

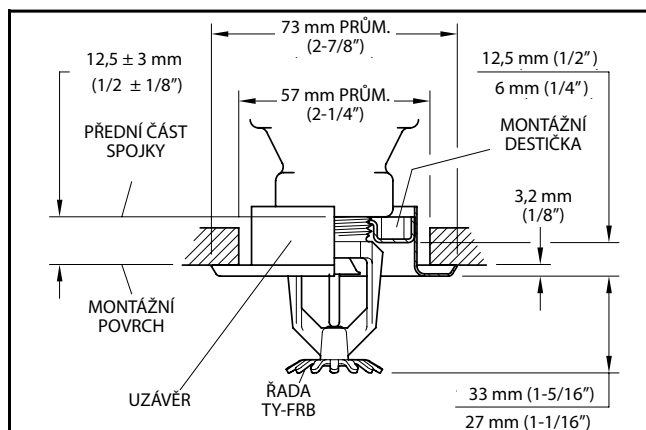
**Krok A. Po** montáži montážní destičky, styl 10, 20, 30 nebo 40, na závit protipožární trysky a po nanesení těsnicího prostředku pro potrubní závit na potrubní závit utáhněte rukou protipožární trysku v její spojce.

**Krok B. Pro** utážení protipožární trysky v její spojce použijte pouze zápusťný klíč na protipožární trysky, W-Type 7 (viz obrázek 15). Podle obrázků 1, 2, 3 nebo 4 se zápusťný klíč na protipožární trysky, W-Type 7 přiloží na ploché strany protipožární trysky.

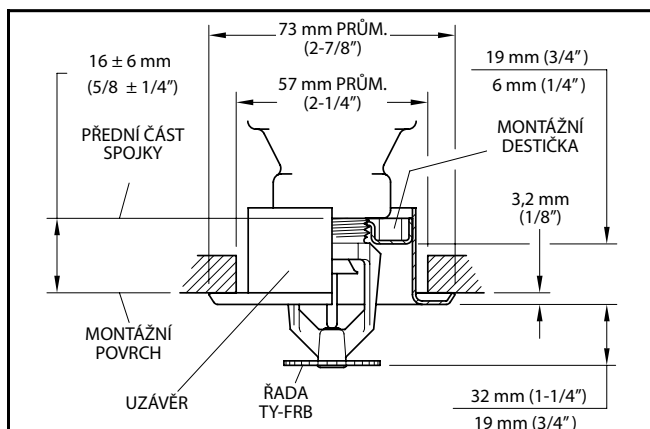
**Krok C. Po** montáži stropu nebo dokončení konečné povrchové úpravy posuňte uzávěr, styl 10, 20, 30 nebo 40, přes požární trysku řady TY-FRB a zatlačte ho do montážní destičky, aby se jeho příruba dostala do kontaktu se stropem.



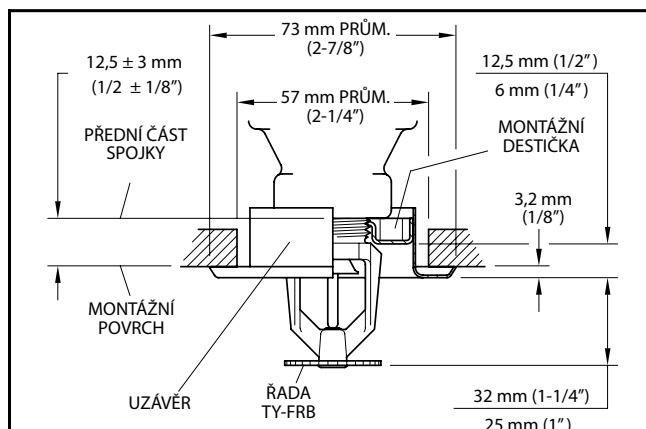
**OBRÁZEK 6**  
**ZAPUŠTĚNÉ ZÁVĚSNÉ PROTIPOŽÁRNÍ TRYSKY ŘADY TY-FRB S DVOUKUSOVÝM ZAPUŠTĚNÝM OZDOBNÝM KRYTEM, STYL 10, S CELKOVÝM NASTAVENÍM 18 mm (3/4"), K40, 1/2" NPT**



**OBRÁZEK 7**  
**ZAPUŠTĚNÉ ZÁVĚSNÉ PROTIPOŽÁRNÍ TRYSKY ŘADY TY-FRB S DVOUKUSOVÝM ZAPUŠTĚNÝM OZDOBNÝM KRYTEM, STYL 20, S CELKOVÝM NASTAVENÍM 12 mm (1/2"), K40, 1/2" NPT**



**OBRÁZEK 8**  
**ZAPUŠTĚNÉ ZÁVĚSNÉ PROTIPOŽÁRNÍ TRYSKY ŘADY TY-FRB S DVOUKUSOVÝM ZAPUŠTĚNÝM OZDOBNÝM KRYTEM, STYL 10, S CELKOVÝM NASTAVENÍM 18 mm (3/4"), K60, 1/2" NPT**



**OBRÁZEK 9**  
**ZAPUŠTĚNÉ ZÁVĚSNÉ PROTIPOŽÁRNÍ TRYSKY ŘADY TY-FRB S DVOUKUSOVÝM ZAPUŠTĚNÝM OZDOBNÝM KRYTEM, STYL 20, S CELKOVÝM NASTAVENÍM 12 mm (1/2"), K60, 1/2" NPT**

## Péče a údržba

Protipožární trysky řady TY-FRB musí být udržovány v souladu s následujícími pokyny:

### POZNÁMKA

Před uzavřením hlavního regulačního ventilu protipožárního systému z důvodu údržbářských prací na protipožárním systému, který řídí, musí uzavření příslušných protipožárních systémů povolit příslušné úřady a všichni pracovníci, na které může mít tato skutečnost dopad, musí být uvědoměni.

Majitel musí zajistit, aby se sprinklery nepoužívaly pro zavěšování předmětů; jinak může dojít k tomu, že v případě požáru

nebude systém fungovat nebo, nebo může dojít k náhlému bezdůvodnému spuštění.

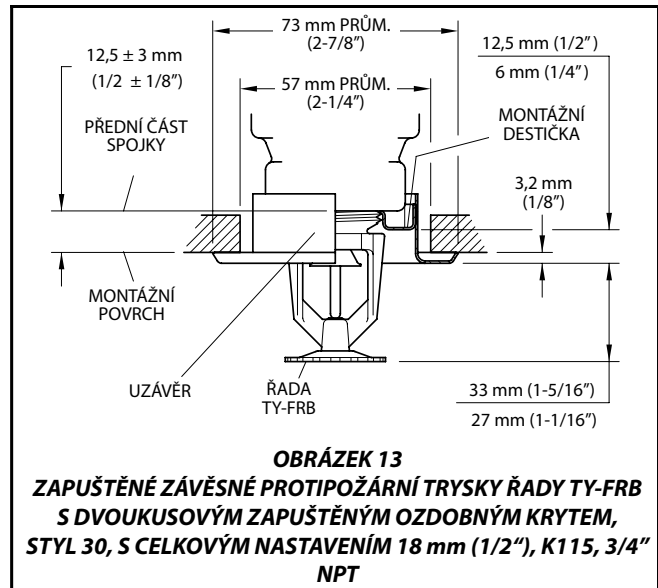
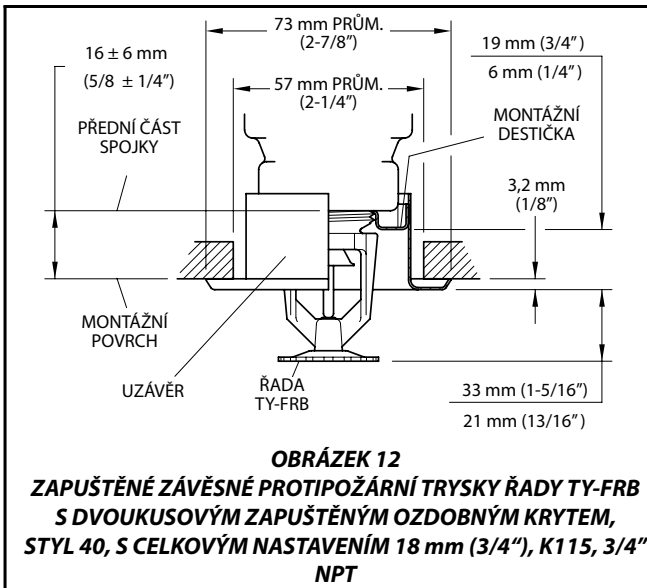
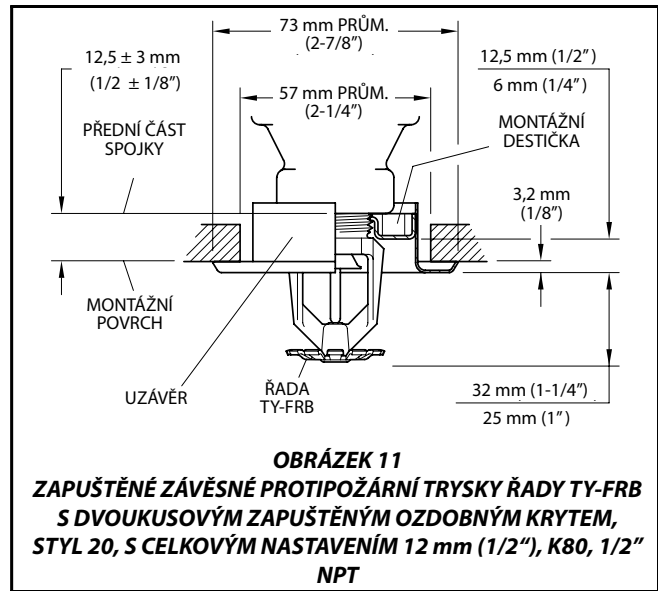
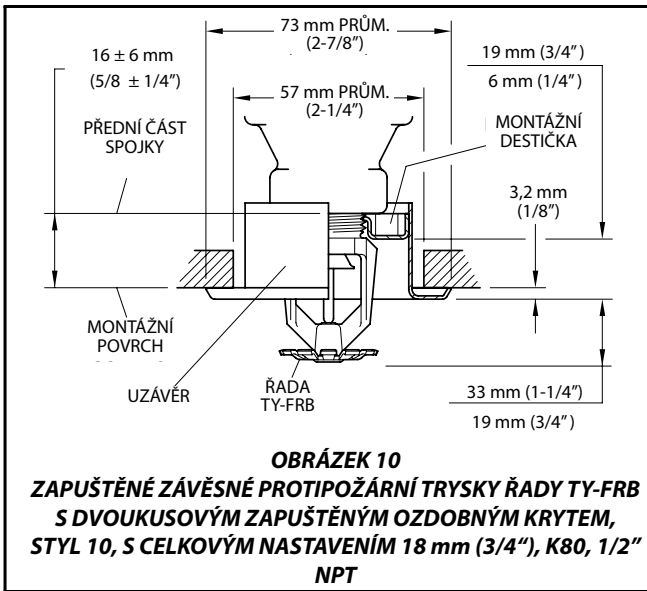
V případě, že chybí ozdobný kryt, který se používá k zakrytí volného prostoru, může při požáru dojít k poškození funkce protipožárních trysek.

Protipožární trysky, které, jak bylo zjištěno, netěsní nebo vykazují viditelné známky koroze, musí být vyměněny.

Automatické protipožární trysky se poté, co opustí závod, nesmí nikdy malovat, pokovovat, natírat ani jinak měnit. Modifikované protipožární trysky se musí vyměnit. Protipožární trysky, které byly vystaveny korozním produktům spalování, ale ještě nebyly aktivovány, by měly být vyměněny, pokud nebyly důkladně vyčištěny hadrem nebo jemným kartáčem.

Musí se dbát na to, aby se předešlo poškození protipožárních trysek – před montáží, během montáže i po ní. Protipožární trysky, které se poškodí při pádu, úderu, vypadnutí/vyklouznutí klíče apod., musí být vyměněny. Vyměňte rovněž každou protipožární trysku, která má prasklou baňku nebo z jejíž baňky vytekla kapalina. (viz část Montáž)

Zpočátku po provedení montáže byste měli provádět časté vizuální kontroly protipožárních trysek s korozivzdorným povrchem, abyste ověřili celistvost korozivzdorného potahu. Poté by měly stačit roční kontroly podle NFPA 25; avšak místo kontrol z úrovně podlahy byste měli provádět bližší vizuální kontroly náhodně vybraných protipožárních trysek, abyste lépe stanovili přesný stav trysky a dlouhodobou celistvost



korozivzdorného potahu, protože může být ovlivněn přítomnými korozivními podmínkami.

Majitel odpovídá za kontrolu, zkoušky a údržbu svého protipožárního systému a zařízení v souladu s tímto dokumentem a s příslušnými normami National Fire Protection Association (např. NFPA 25) vedle norem jakýchkoli příslušných úřadů. Pokud máte nějaké dotazy, měli byste kontaktovat dodavatele, který protipožární trysky namontoval, nebo jejich výrobce.

Doporučujeme, aby kontrolu, zkoušky a údržbu systémů automatických protipožárních trysek prováděl kvalifikovaný servisní pracovník v souladu s místními požadavky a/nebo vnitrostátními zákony.



ZATLAČTE KLÍČ DOVNITŘ, ABY ZAPADL DO MÍSTA UTAŽENÍ V PROTIPOŽÁRNÍ TRYSCE

P/N 57 — XXX — X — XXX

		MODEL/SIN	KONEČNÁ POVRCHOVÁ ÚPRAVA		JMENOVITÁ TEPLOTA	
330	K40 VZPŘÍMENÁ (1/2" NPT)	TY1131	1	MOSAZ, PŘÍRODNÍ	135	57°C (135°F)
331	K40 ZÁVĚSNÁ (1/2" NPT)	TY1231	4	BÍLÁ POLYESTER	155	68°C (155°F)
340	K60 VZPŘÍMENÁ (1/2" NPT)	TY2131	3	BÍLÁ (RAL9010)*	175	79°C (175°F)
341	K60 ZÁVĚSNÁ (1/2" NPT)	TY2231	9	CHROMOVANÁ	200	93°C (200°F)
370	K80 VZPŘÍMENÁ (1/2" NPT)	TY3131	7	POTAŽENÁ OLOVEM	286	141°C (286°F)
371	K80 ZÁVĚSNÁ (1/2" NPT)	TY3231				
390	K115 VZPŘÍMENÁ (3/4" NPT)	TY4131				
391	K115 ZÁVĚSNÁ (3/4" NPT)	TY4231				
360	K115 VZPŘÍMENÁ (1/2" NPT)	TY4831				
361	K115 ZÁVĚSNÁ (1/2" NPT)	TY4931				

\* K prodeji mimo Ameriku.

**TABULKA D**  
**VOLBA ČÍSEL DÍLŮ ZÁVĚSNÝCH A VZPŘÍMENÝCH**  
**PROTIPOŽÁRNÍCH TRYSEK ŘADY TY-FRB**

## Omezená záruka

Záruka na produkty společnosti Tyco Fire & Building Products (TFBP) je poskytována pouze původnímu kupujícímu na dobu deseti (10) let, a to v případě vad materiálu a provedení, pokud jsou zaplacené a řádně namontovány a udržovány v rámci běžného použití a servisu. Tato záruka vyprší za deset (10) let od data dodání společností TFBP. Záruka se neposkytuje na produkty či součásti, které vyrobily společnosti, jež nejsou z vlastnického hlediska přidružené ke společnosti TFBP, a na produkty a součásti, které byly používány nesprávným způsobem, které nebyly správně namontovány, byly vystaveny korozi nebo které nebyly namontovány, udržovány, modifikovány či opravovány v souladu s příslušnými normami National Fire Protection Association a/nebo normami jakéhokoli jiného příslušného úřadu. Materiály, které jsou, jak společnost TFBP zjistí, vadné, musí být dle vlastního uvážení společnosti TFBP buď opraveny, nebo vyměněny. Společnost TFBP ani nepřijímá, ani neopravňuje žádnou osobu k tomu, aby jejím jménem přijala v souvislosti s prodejem produktů či jejich částí žádný závazek. Společnost TFBP nenese odpovědnost za chyby ve vzhledu systému protipožárních trysek ani za nepřesné či

neúplné informace dodané kupujícím nebo jeho zástupci.

V žádném případě nenese společnost TFBP odpovědnost, podle smluvního práva, práva občanskoprávních deliktů, podle přesné vymezené odpovědnosti nebo podle jiné právní teorie, za související, nepřímé, zvláštní nebo následné škody včetně mimo jiné pracovních poplatků, bez ohledu na to, zda byla informována o možnosti vzniku takových škod, a v žádném případě její odpovědnost nepřesáhne částku ve výši prodejní ceny.

Výše uvedená záruka je poskytována místo jakýchkoli jiných výslovných či implikovaných záruk, včetně záruk prodejnosti a vhodnosti pro konkrétní účel

Tato omezená záruka stanovuje výhradní opravný prostředek k nárokům opírajícím se o závady nebo poruchy výrobků, materiálů nebo komponent bez ohledu na to, zda nárok vznikne ve smlouvě, při úmyslném porušení práva, při přesné vymezené odpovědnosti nebo v jakékoli jiné právní teorii.

Tato záruka se bude uplatňovat v plném rozsahu povoleném zákonem. Celková nebo částečná neplatnost jakékoli části této záruky nebude mít vliv na zbývající její části.

## Postup při objednání

Při objednávání uveďte celý název výrobku. Viz ceník, kde najdete úplný seznam čísel dílů.

Zeptejte se svého místního distributora, zda je tento výrobek k dostání.

### Sestavy protipožárních trysek se závitovými spoji NPT:

Specifikujte: (specifikujte model/SIN), rychlá reakce, (specifikujte faktor K), (specifikujte jmenovitou teplotu), řada TY-FRB (specifikujte, zda je závěsná nebo vzpřímená) protipožární tryska s (specifikujte typ konečné povrchové úpravy nebo potahu), P/N (specifikujte z tabulky D).

### Zapuštěný ozdobný kryt:

Specifikujte: Zapuštěný ozdobný kryt, styl (10, 20, 30 nebo 40), s konečnou povrchovou úpravou (specifikujte\*), P/N (specifikujte\*).

\* Viz Technická data TFP770.

### Klíč na protipožární trysky:

Specifikujte: Klíč na protipožární trysky, W-Type 6  
 ..... P/N 56-000-6-387  
 Specifikujte: Klíč na protipožární trysky, W-Type 7  
 ..... P/N 56-850-4-001

Poznámka: Tento dokument je překlad. Příklad jakýchkoli materiálů z angličtiny do jiných jazyků se považují pouze za pomůcku pro čtenáře, kteří neumí anglicky. Přesnost překladu není ani garantována, ani implikována. Pokud se objeví nějaké otázky ohledně přesnosti informací obsažených v překladu, použijte prosím anglickou verzi dokumentu TFP171, která je oficiální verzí dokumentu. Jakékoli rozpory či rozdíly vzniklé v překladu nejsou závazující a nemají žádný právní účinek, pokud jde o shodu, uplatňování či jakékoli jiné účely. [www.quicksilvertranslate.com](http://www.quicksilvertranslate.com).