

TY-B sorozat — 80 K-tényező **Vízszintes és függőleges fali sprinklerek** **normál reagálás, normál szórásfelület**

Általános leírás

Az adatlapon ismertetett TY-B, 80 K-tényezős sorozatba tartozó vízszintes és függőleges fali sprinklerek normál reagálású, normál szórásfelületű, dekoratív 5 mm-es üvegdobbal rendelkező szóró sprinklerek, melyek csekély és közepes veszélyeztetettségű kereskedelmi ingatlanokban, pl. bankokban, szállodákban, bevásárlóközpontokban stb. alkalmazhatók. Fal mentén, gerenda oldalán és közvetlenül egy sima mennyezet alatt szerelhetők fel. A fali sprinklereket elterjedten alkalmazzák függő vagy álló sprinklerek helyett esztétikai vagy épületgépészeti megfontolásokból, ahol nem kívánják a csövezést a mennyezeten keresztülvezetni.

A TY-B vízszintes fali sprinklerek sülyesztett változatát olyan területeken használják, ahol borítással ellátott fal van. Ekkor két darabból álló 10-es stílusú sülyesztett rozettát alkalmaznak. A sülyesztett rozetta 12,5 mm (1/2") sülyesztés beállítási lehetőséget vagy 19 mm (3/4") teljes beállítási lehetőséget biztosít a sülyesztés fali helyzetétől. A sülyesztett rozetta alkalmazása megengedi, hogy a sprinklerhez lenyúló csövet kevésbé pontosan szabjuk le.

Oxidáló térben alkalmazott sprinklereknél a réz ötvözetből készült sprink-

ler élettartamát korrózióvédő bevonattal hosszabbíthatjuk meg. A korrózióvédő bevonattal ellátott sprinklereket a vizsgáló laboratóriumok alávetették ugyan a szabványos korrózióvizsgálatoknak, és megfelelőnek bizonyultak, de ezek a tesztek nem képviseltek minden lehetséges korrózió atmoszférát. Javasoljuk ezért, hogy a végfelhasználó érdeklődjön arról, hogy ezek a bevonatok megfelelők-e az adott korrózió környezetben. Tekintetbe kell venni a környezeti hőmérsékletet, a vegyszerek koncentrációját és a gázok/vegyyszerek áramlási sebességét, valamint azon vegyszerek korrózió tulajdonságait, amelyeket a sprinklernek el kell viselni.

FIGYELMEZTETÉS

*A TY-B típusú itt bemutatott sprinklereket a jelen dokumentum előírásainak megfelelően kell felszerelni és karbantartani, ugyanakkor be kell tartani a National Fire Protection Association (Nemzeti Tűzvédelmi Szövetség), valamint valamennyi rendelkező hatóság utasításait. **Ha nem tartjuk be ezeket az előírásokat, ronthatjuk a berendezések teljesítőképességét.***

A tulajdonos felelős azért, hogy tűzvédelmi rendszere és eszközei megfelelő üzemi körülmények között maradjanak. Ha bármilyen kérdése merül fel, lépjen kapcsolatba a készülék gyártójával, vagy azzal a vállalkozóval, aki a berendezést felszerelte.

Sprinkler azonosító számok (SIN)

TY3351 - vízszintes
TY3451 - függőleges



Műszaki adatok

Engedélyek

UL és C-UL listás.
FM, LPCB és New York City jóváhagyás
(Az A táblázatban látható minden elfogadási információ a korrózióvédett minősítéssel együtt.)

Legnagyobb üzemi nyomás

12,1 bar (175 psi)

Kifolyási tényező

80,6 l/min-bar^{0,5} (5,6 usgpm/psi^{0,5})

Hőfokkioldás

Lásd az A. táblázatot.

Felületi kivitel

Készülék: Lásd az A táblázatot
Sülyesztett rozetta: Fehérré festett, króm és sárgaréz bevonat

FONTOS

Mindig tartsuk be a TFP700 műszaki adatlap felszerelési utasításait, melyek bemutatják a tűzoltó rendszer és az alkotóelemek helyes felszerelését és kezelését. Ha ezeket nem tartjuk be, az tartós károsodásokat okozhat a tűzoltó rendszerben vagy annak elemeiben, esetleg a készülék idő előtt, vagy egyáltalán nem lép működésbe.

K	TÍPUS	HŐM.	ÜVEGDÖB FOLYADÉK	SPRINKLER KIVITELEZÉSE (ld. a 10. megjegyzést)					
				TERMÉSZETES SÁRGARÉZ	KRÓMBE-VONATTAL	FEHÉR *** POLIÉSZTER	ÓLOMBE-VONATTAL	VIASZBE-VONATTAL	ÓLOM FELETT VIASZBE-VONATTAL
80 1/2" NPT	VÍZSZ. FALI (TY3351)	57°C (135°F) .	Narancs	1,2,3,4,9		1,2,3,9	1,2,3,9	1,2,3,9	1,2,3,9
		68°C (155°F) .	Vörös						
		79°C (175°F) .	Sárga						
		93°C (200°F) .	Zöld						
		141°C (286°F) .	Kék						
		182°C (360°F) .	Mályvaszínú						
	SÜLLYESZ-TETT VÍZSZ. FALI (TY3351)* 3. ábra	57°C (135°F) .	Narancs	1,2,3,9					nem kapható
		68°C (155°F) .	Vörös						
		79°C (175°F) .	Sárga						
		93°C (200°F) .	Zöld						
80 1/2" NPT	FÜGGŐLEGES FALI (TY3451) függő vagy álló helyzetben szerelve	57°C (135°F) .	Narancs	4,5,6,7,8,9		5,6,7,9	5,6,7,9	5,6,7,9	
		68°C (155°F) .	Vörös						
		79°C (175°F) .	Sárga						
		93°C (200°F) .	Zöld						
		141°C (286°F) .	Kék						
		182°C (360°F) .	Mályvaszínú						4,5,6,8,9

MEGJEGYZÉSEK:

- Az Underwriters Laboratories, Inc. (UL) listázta kismértékben és közepesen veszélyeztetett ingatlanok védelmére. A terelőtányér teteje és a mennyezet közötti távolság 100–300 mm lehet.
 - Az Underwriters Laboratories, Inc. listázta kanadai alkalmazásra kismértékben és közepesen veszélyeztetett ingatlanok védelmére. A terelőtányér teteje és a mennyezet közötti távolság 100–300 mm lehet.
 - A Factory Mutual Research Corporation (FM) jóváhagyta kismértékben veszélyeztetett ingatlanok védelmére. A terelőtányér teteje és a mennyezet közötti távolság 100–300 mm lehet.
 - Jóváhagyta a Loss Prevention Certification Board (LPCB Ref. No. 094a/05 & 007k/03) 100–150 mm-es terelőtányér - mennyezet távolság betartása mellett.
 - Az Underwriters Laboratories, Inc. (UL) listázta kismértékben és közepesen veszélyeztetett ingatlanokra.
 - Listás az Underwriters Laboratories, Inc.-cégnél kanadai alkalmazásra (C-UL) kismértékben és közepesen veszélyeztetett ingatlanokra.
 - Jóváhagyta a Factory Mutual Research Corporation (FM) kismértékben veszélyeztetett ingatlanokra.
 - Jóváhagyta a Loss Prevention Certification Board (LPCB Ref. No. 094a/05 és 007k/03)
 - Jóváhagyta New York városa MEA 354-01-E számon.
 - Ahol a poliészter-, ólom-, viasz- és ólom-viasz bevonatú sprinklereket UL listás és C-UL listás készülékként adtuk meg, ott az UL és C-UL listán mint korrózióval szemben ellenálló sprinklernek szerepelnek. Ahol az ólom-, viasz- és ólom-viasz bevonatú sprinklereket mint FM jóváhagyott készülékeket jelöltük meg, ott az FM jóváhagyás korrózióval szemben ellenálló sprinklernek szól.
- * 10-es stílusú (1/2 NPT), 19 mm-es tartományban (3/4") teljesen szabályozható süllyesztett rozettával szerelve
- ** 66°C (150°F) maximális mennyezet hőmérséklet
- *** Csak a keret és a terelőtányér. Listák és jóváhagyások a színekre (külön megrendelésnél)

A. TÁBLÁZAT LABORÁTORIUMI LISTÁK ÉS JÓVÁHAGYÁSOK

Fizikai jellemzők

Keretbronz
 Gombsárgaréz/vörösbronz
 Tömítő szerelvényberillium-nikkel teflonnal*
 Üvegdobüveg
 Szorítócsavarbronz
 HSW terelőtányérbronz
 VSW terelőtányérréz

*A DuPont cég bejegyzett védjegye

Szabadalmak

USA 5,810,263

Működés

Az üvegdob olyan folyadékot tartalmaz, amely hő hatására kitágul. Ha elérjük a kioldási hőmérsékletet, a folyadék eléggé kiterjed ahhoz, hogy összetörje az üvegdobot, ekkor a sprinkler működésbe lép, és megindul a vízáram.

Tervezési kritériumok

A TY-B sorozat vízszintes és függőleges fali sprinklereinek tervezése során azt feltételeztük, hogy olyan tűzoltó rendszerekben alkalmazzák őket, amelyek megfelelnek a listázó és engedélyező szervezet szabványos felszerelési szabályainak (pl. az UL listája a NFPA 13 követelményein, az FM elfogadás az FM Kármegelőzési adatlapok követelményein)

alapul). Csak a 10-es stílusú süllyesztett rozetta használható a süllyesztett vízszintes felszerelésnél.

Felszerelés

A TY-B sorozat sprinklereit az alábbi utasításoknak megfelelően kell felszerelni:

MEGJEGYZÉSEK

Ne szereljünk fel olyan üvegdobos sprinklert, amelynek üvegdobja repedt, vagy ahol az üvegdobban folyadékvesztést látunk. A készüléket vízszintesen tartva az üvegdobban egy kis légbuboréknak kell lenni, ennek átmérője kb. 1,5 mm (1/16") az 57°C-on (135°F) kioldó készüléknél és 2,5 mm (3/32") a 182°C-on (360°F) működésbe lépő eszköznél.

Szivárgásmentes 1/2" NPT sprinkler csatlakozást kell létrehozni 9,5-18 Nm (7-14 ft. lbs) meghúzási nyomatékkal. A 1/2" NPT csatlakozású sprinkler szerelésénél alkalmazható maximális nyomaték 29 Nm (21 ft.lbs) lehet. Ha nagyobb nyomatékat használ, az sérülést okozhat a sprinkler bemenetén, aminek eredménye az lehet, hogy a készülék szivárogni fog vagy tönkremegy.

Ne próbáljuk meg a takarótányér hibás beállítását a készülék túlzott, vagy elégtelen megszorításával kiegyenlíteni. Az illesztéshez módosítsuk a sprinkler fitting helyzetét.

A TY-B sorozat vízszintes és függőleges fali sprinklereit az alábbi utasításoknak megfelelően kell felszerelni.

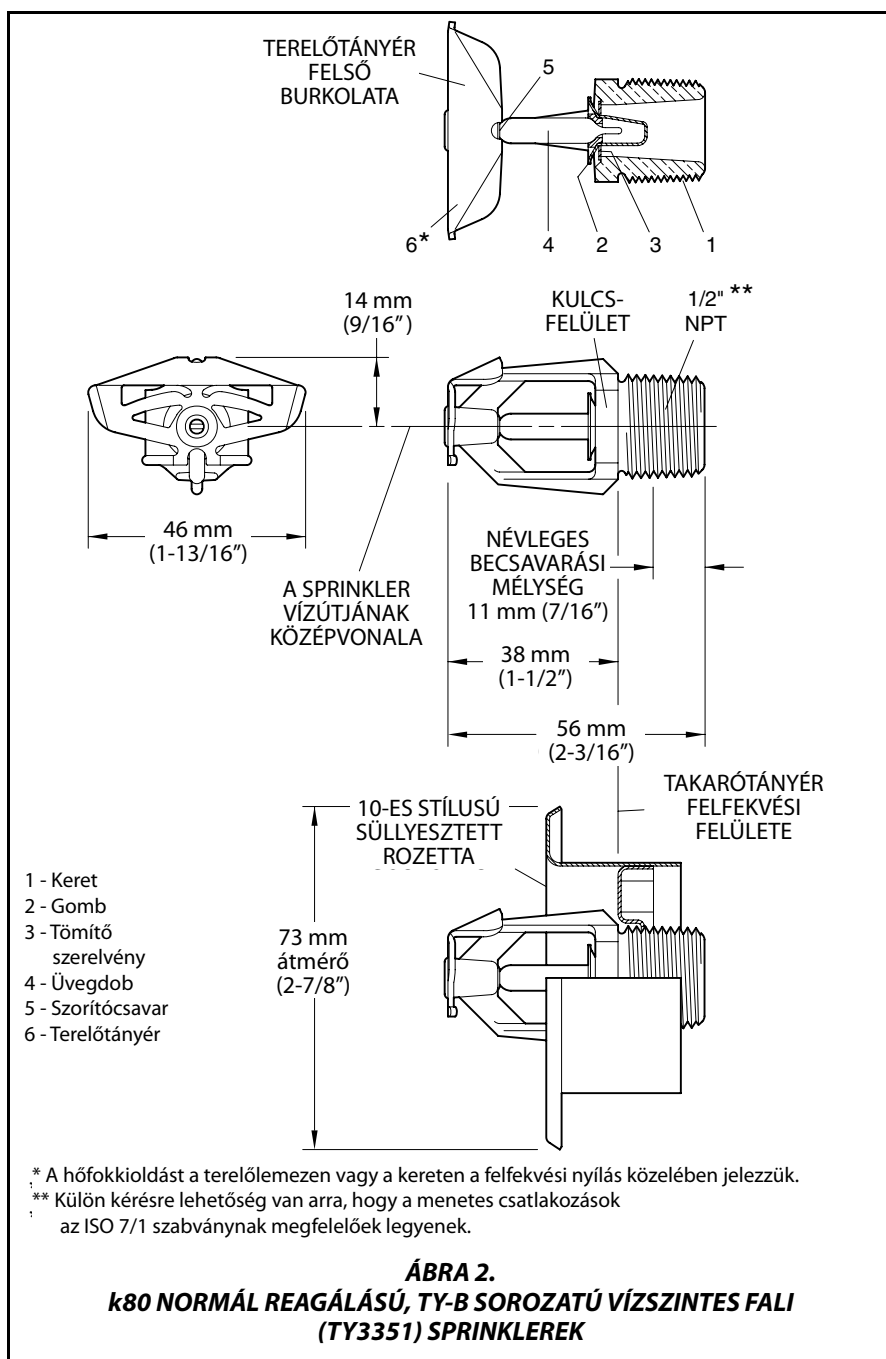
1. lépés: A vízszintes fali sprinklert vízszintes helyzetben kell felszerelni oly módon, hogy a vízfolyás középvonala merőleges legyen a mögötte levő falra, és párhuzamos legyen a mennyezettel. A terelőtányéron levő "TOP" felirat a mennyezet felé nézzen.

A függőleges fali sprinklereket úgy kell szerelni függő vagy álló pozícióban, hogy a terelőtányéron levő nyíl a faltól kifele mutasson.

2. lépés: A cső csavarmeneténél tömitést alkalmazva, kézzel tekerjük be a készüléket a csőcsatlakozásba.

3. lépés: A sprinklert kizárólag V-típusú 6-os sprinkler kulccsal (4. ábra) húzzuk meg a csatlakozáson, de a viasszal bevont sprinkler rögzítésénél 200 vagy 250 mm-es (8 vagy 10") állítható Crescent villáskulcsot használunk. Az 1. vagy 2. ábrán látható módon a W-típusú 6-os csavarkulcs vagy a Crescent villáskulcs teljesen illeszkedjen a készülék kulcsfelületéhez.

Amikor a viaszbevonatú sprinklereket állítható Crescent villáskulccsal szereljük, fordítsunk különös gondot arra, nehogy



megsértjük a sprinkler kulcsfelületén vagy a kereten levő viaszbevonatot, mivel ekkor a csupasz fémfelületet kitesszük az oxidáció hatásának. A villáskulcs pofáját eléggé ki kell nyitni, hogy a kulcsfelületek fölött haladjon el, és ne sértse meg a viaszbevonatot. Mielőtt a kulccsal meghúzzuk a sprinklert, a villáskulcs pofáját úgy igazítsuk, hogy éppen érintkezzen a sprinkler kulcsfelületével. Miután a kulccsal meghúztuk a sprinklert, nyissuk szét a kulcs pofáját, mielőtt kihúzzuk a kulcsot.

Felszerelés után vizsgáljuk meg a sprinkler kulcsfelületeit és keretét, és ha valahol a viaszréteg megsérült és a csupasz

fémfelület kilátszik, retusáljuk (javítsuk ki) a viaszbevonatot. A kulcsfelületen levő viaszréteg retusálható oly módon, hogy egy felmelegített 1/8" átmérőjű (M3) acélpálcával finoman rásimítjuk a viaszt azokra a felületekre, ahol a csupasz fém kilátszik.

MEGJEGYZÉSEK

A viaszbevonatot csak a kulcsfelületen és a kereten szabad retusálni, és csak az első felszerelés alkalmával.

Az acélpálcát annyira kell felmelegíteni, hogy éppen csak kezdje megolvasztani a viaszt, és

a pálcza használata során vigyázni kell arra, hogy az ne égesse meg a használóját.

Ha nem sikerül a retusálással helyreállítani a sértetlen viaszbevonatot, rendelhető viasz is pálcza formájában (a pálcza végén azonosító színkód van). Csak a megfelelő színkóddal ellátott viaszt szabad alkalmazni, és a viaszbevonatot csak a kulcsfelületen és a kereten szabad retusálni, és csak az első felszerelés alkalmával. Az acélpálcát az előzőekben leírt módon melegítsük fel, lefele fordítva vigyük a további viaszbevonatot igénylő felülethez, azután érintsük a viaszpálcát az acélhoz kb. 12 mm-re a retusálni kívánt felülettől. A viasz megolvad és lefolyik a sprinklerre.

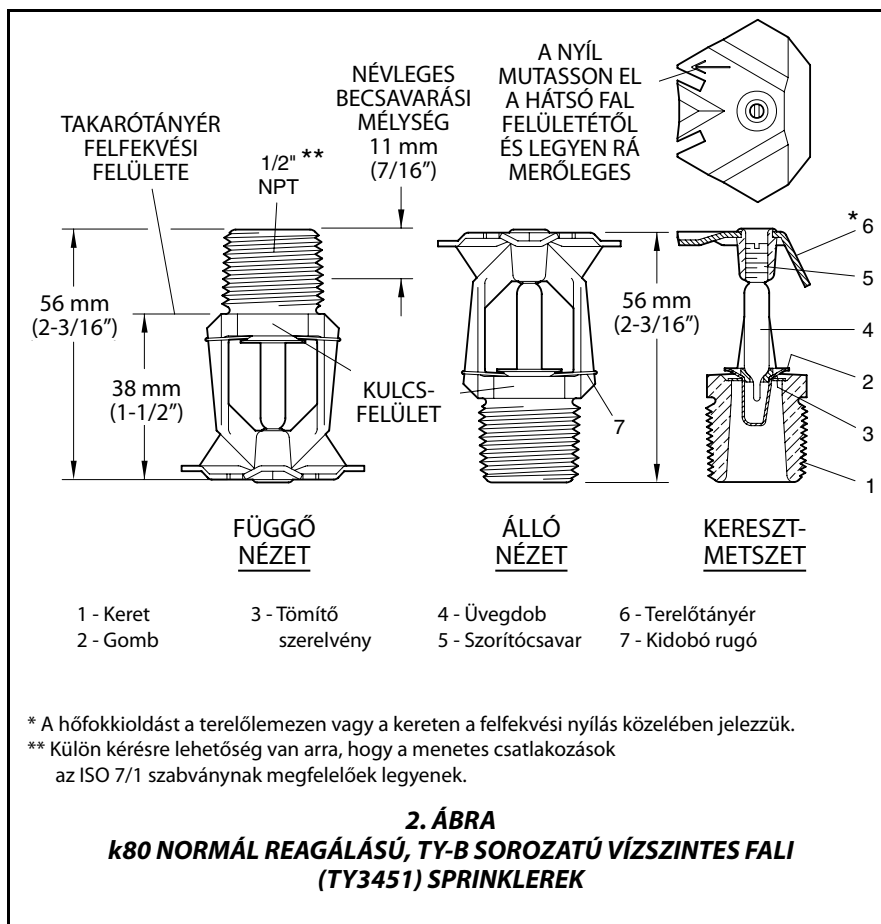
A TY-B sorozat süllyesztett vízszintes fali sprinklereit az alábbi utasításoknak megfelelően kell felszerelni.

A. lépés: A süllyesztett vízszintes fali sprinklert vízszintes helyzetben kell felszerelni oly módon, hogy a vízfolyás középvonala merőleges legyen a mögötte levő falra, és párhuzamos legyen a mennyezettel. A terelőtányéron levő "TOP" felirat a mennyezet felé nézzen.

B. lépés: Miután a 10-es stílusú szerelőlapot felszereltük a sprinkler menetek fölé, kézzel csavarjuk rá a sprinklert a csatlakozóra.

C. lépés: Kizárólag W-típusú 7-es süllyesztett sprinkler csavarkulcs alkalmazásával húzzuk meg a sprinklert (ld. a 5. ábrát). Az 1. ábrán látható módon a W-típusú 7-es süllyesztett sprinkler csavarkulcs teljesen illeszkedjen a sprinkler kulcsfelületéhez.

D. lépés: Miután a mennyezet elkészült vagy a végső bevonatot felszerelték, csúsztassa be a 10-es stílusú lezáró elemet a TY-B sprinkler fölé, és nyomja a lezáró elemet a szerelőlaphoz, amíg a pereme nem érintkezik a mennyezethez.



Karbantartás és szerviz

A TY-B sprinklerek karbantartását és javítását a következő utasításoknak megfelelően kell végezni:

MEGJEGYZÉS

A karbantartási munkák megkezdésekor, mielőtt lezárjuk a tűzvédelmi rendszer fő szabályozó szelejét, be kell szerezni az illetékes hatóságok erre vonatkozó engedélyét, és értesíteni kell minden személyt, akit a lezárási művelet érint.

Ha hiányzik a rozetta, amely a készüléket körülvevő tér nyílásának letakarására szolgál, akkor ez késleltetheti a sprinkler működését tűz esetén.

A szivárgó vagy rozsdásodó készülékeket ki kell cserélni.

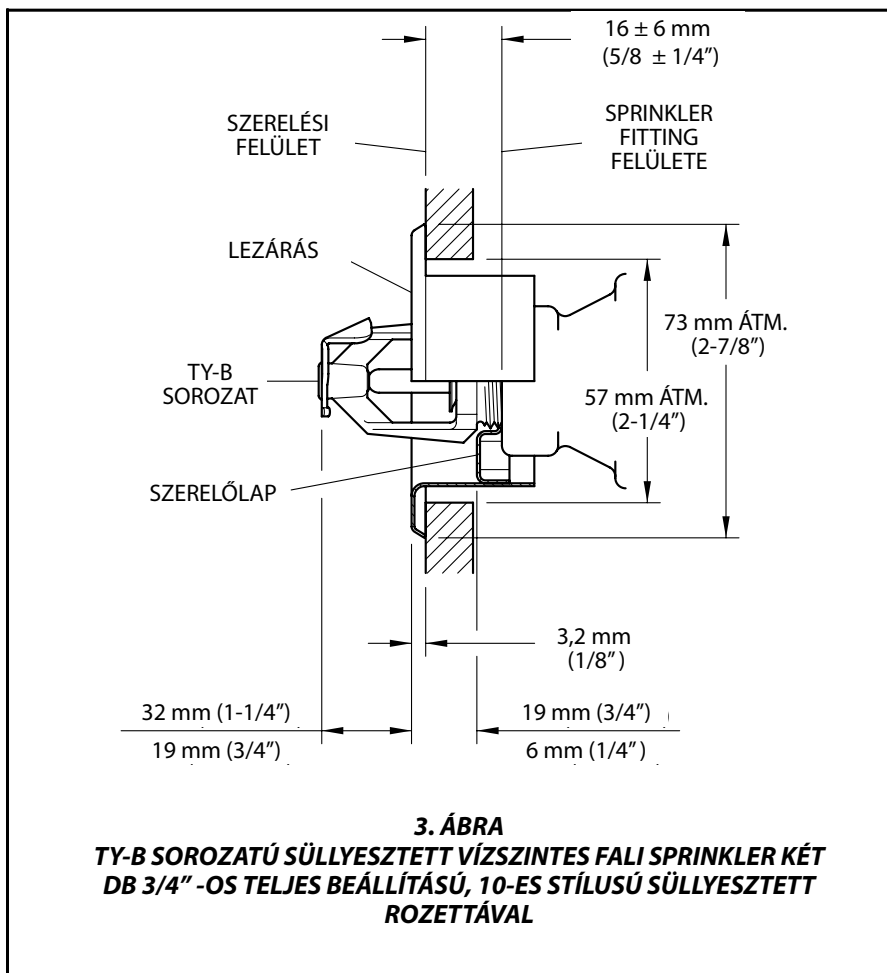
A garából kijövő automata sprinklereket sohasem szabad befesteni, bevonni vagy más módon megváltoztatni. Az így módosított készülékeket le kell cserélni. Azokat a berendezéseket, amelyek oxidáló égéstermékkel szennyeződtek, de még nem használták őket, azokat le kell cserélni,

amennyiben nem lehet teljesen letisztítani törölőkendővel vagy puha kefével.

Ügyelni kell arra, hogy a felszerelés előtt, alatt vagy után a sprinkler ne sérüljön meg. Ki kell cserélni azokat a sérült készülékeket, melyek leestek, megütödték, megcsúszott rajtuk a csavarkulcs, vagy más hasonló baleset történt velük. Ugyanígy le kell cserélni minden olyan sprinklert, amelynek üvegdobja elrepedt vagy amelynek üvegdobjából a folyadék elveszett. (Lásd a "Felszerelés" szakaszt).

A korrózióvédő bevonattal ellátott sprinklerek bevonatának épségét gyakori szemrevételezéssel ellenőrizzük a felszerelés után, ezáltal biztosítjuk a bevonat hosszútávú védő hatását. Ezután elegendő az NFPA 25 előírás szerinti évenkénti ellenőrzés; bár a padlószintről történő felülvizsgálat helyett véletlenszerűen kiválasztott elemeket közelebből is szemrevételezni kell, mivel így jobban megállapítható a sprinkler tényleges állapota és a korrózióvédő bevonat hosszú idejű épsége; ezt ugyanis a korrózív atmoszféra befolyásolhatja.

A tulajdonos felelős azért, hogy tűzvédelmi rendszerét a jelen dokumentum, a National Fire Protection Association (azaz NFPA 25) valamint bármely más rendelkező



hatóság előírásának megfelelően vizsgálja felül, tartsa karban és ellenőrizze. A felmerülő kérdésekkel a felszerelést végző vállalkozóhoz vagy a készülék gyártójához kell fordulni.

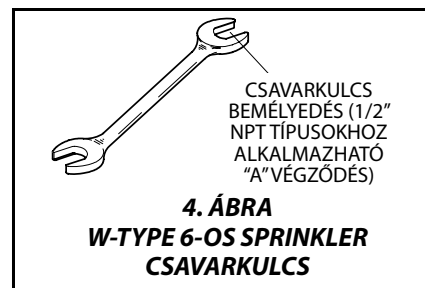
Javasoljuk, hogy a sprinkler rendszereket szakképzett ellenőrző szerviz vizsgálja felül, tartsa karban és ellenőrizze a helyi követelményeknek és a nemzeti előírásoknak megfelelően.

Korlátozott garancia

A Tyco Fire Products által gyártott termékekre a gyártó a gyártási és anyaghibából eredő meghibásodásokra 10 év garanciát vállal az eredeti vásárló felé, ha a terméket kifizette, megfelelően szerelte fel és elvégezte a szokásos használatlaltal járó karbantartást és szervizelést. Ez a garancia a Tyco Fire Products termék kiszállításától számított tíz (10) év után jár le. Nem érvényes a garancia olyan termékekre vagy alkatrészekre, amelyeket nem a Tyco Fire Products fennhatósága

alá eső cégnél készítettek, amelyeket helytelenül használtak, rosszul szereltek fel, amelyek megrozsdásodtak, vagy amelyek felszerelését, karbantartását, módosítását vagy javítását nem a National Fire Protection Association, illetve bármely más rendelkező hatóság előírásai szerint végezték. A Tyco Fire Products által hibásnak talált anyagokat kizárólag a Tyco Fire Products cég által javasolt módon szabad javítani vagy cserélni. A Tyco Fire Products nem vállal és nem is jogosít fel senkit, hogy más kötelezettséget vállaljon a termékek vagy alkatrészek eladásával kapcsolatban. A Tyco Fire Products nem vállal felelősséget a tűzoltó rendszer tervezési hibáiért, valamint a vásárló, vagy a vásárló képviselője által szolgáltatott pontatlan, vagy elégtelen felvilágosításért.

A TYCO FIRE PRODUCTS SEMMILYEN ESETBEN NEM FELELŐS SZERZŐDÉSBN, KÁRTÉRÍTÉSBN, KÖZVETLEN FELELŐSSÉGVÁLLALÁSBAN VAGY BÁRMILYEN EGYÉB TÖRVÉNYES MÓDON A VÉLETLEN, KÖZVETETT, SPECIÁLIS VAGY KÖVETKEZMÉNYKÉNT BEKÖVETKEZETT KÁRÉRT, BELEÉRTVE DE NEM KORLÁTOZVA A MUNKABÉRRE, FÜGGETLENÜL ATTÓL,



HOGY A TYCO FIRE PRODUCTS CÉGET ÉRTESETTÉK-E EZEN KÁRESEMÉNY LEHETŐSÉGÉRŐL, TOVÁBBÁ A TYCO FIRE PRODUCTS FELELŐSSÉGE SEMMILYEN ESETBEN NEM HALADHATJA MEG AZ ELADÁSI ÁRAT.

A JELEN GARANCIA HELYETTESÍT MINDEN MÁK KIFEJEZETT ÉS HALLGATÓLAGOS GARANCIA-FELTÉTET, BELEÉRTVE A KERESKEDELMI ÉS KÜLÖNLEGES CÉLŰ GARANCIÁT IS.

P/N 57 — XXX — X — XXX

MODEL/SIN		BEVONAT		HŐFOKKIOLDÁS		
578	VÍZSZINTES FALI	TY3351	1	TERMÉSZETES SÁRGARÉZ	135	57°C (135°F) .
575	FÜGGŐLEGES FALI	TY3451	4	FEHÉR POLIÉSZTER	155	68°C (155°F) .
			3	FEHÉR (RAL9010)*	175	79°C (175°F) .
			9	KRÓMBEVONATTAL	200	93°C (200°F) .
			7	ÓLOMBEVONATTAL	286	141°C (286°F) .
			6	VIASZBEVONATTAL 141°C (286°F)	360	182°C (360°F) .
			8	VIASZ ÓLOMBEVONAT FELETT 141°C (286°F) MAX.		

* Amerikán kívüli eladások esetén

B. TÁBLÁZAT

ALKATRÉSZ SZÁM KIVÁLASZTÁSA A TY-B VÍZSZINTES ÉS FÜGGŐLEGES FALI SPRINKLEREKNÉL

Megrendelés folyamata

Megrendelésében adja meg a termék teljes nevét. Az alkatrész számok felsorolása az árlistában található.

Lépjen kapcsolatba helyi képviselőjével.

Sprinkler szerelvények NPT metes csatlakozókkal:

Adatok: (Adja meg a típust/SIN), normál reagálású (adja meg a K-tényezőt), (adja meg a hőfokkioldást), TY-B sorozatú (adja meg, hogy vízszintes fali vagy függőleges fali) sprinkler (adja meg a kikészítés vagy bevonat fajtáját), P/N (adja meg a B-táblázatból).

Süllyesztett rozetta:

Adatok: Stílus (adja meg) süllyesztett rozetta (adja meg a kikészítést), P/N (adja meg).

15 mm (1/2")	Stílus 10	Króm-bevonatú	P/N 56-701-9-010
15 mm (1/2")	Stílus 10	Fehér színű	Bevonattal.....P/N 56-701-4-010
15 mm (1/2")	Stílus 10	Fehér (RAL9010)*	P/N 56-701-3-010
15 mm (1/2")	Stílus 10	Sárgaréz bevonattal	P/N 56-701-2-010

* Amerikán kívüli eladások esetén

Sprinkler csavarkulcs

Adatok: W-típusú 6-os sprinkler csavarkulcs

Adatok: W-típusú 7-os sprinkler csavarkulcs

Viaszrudak: (a csavarkulcs miatt megsérült viaszbevonat javítására)

Adatok: (Adja meg a színt) színkódolású viaszrúd (adja meg a hőfokkioldást) hőfokkioldású TY-B sprinkler retusálására, P/N (adja meg).

Fekete 47°C-ra.....	P/N 56-065-1-135
Vörös 68°C-ra.....	P/N 56-065-1-155
Sárga 79°C-ra.....	P/N 56-065-1-175
Kék 93°C és 141°C-ra	P/N 56-065-1-286

MEGJEGYZÉSEK

Egy viaszrúd legfeljebb 25 sprinkler retusálására elegendő. A 141°C hőfokkioldású sprinkler bevonására ugyanazt a viaszt használjuk, mint a 93°C hőfokkioldású sprinklereknél, ezért a 141°C kioldású sprinklereknél a mennyezet megengedett maximális hőmérséklete ugyanaz, mint a 93°C hőfokkioldású típusnál (tehát 63°C).

Megjegyzés: Ez a dokumentum egy lefordított anyag. Bármely anyagunk lefordítása angoltól eltérő nyelvre kizárólag az angolul nem beszélő közönség kényelmét szolgálja. A fordítás pontossága nem garantált és nem magától értetődő. Ha a fordítás pontosságával kapcsolatban bármiféle kérdés merül fel, kérjük, folyamodjon a TFP161 dokumentum angol változatához, amely a dokumentum hivatalos változata. A fordítás bármilyen hibája vagy eltérése nem kötelező jellegű, és panasz, per vagy más eljárás alapja nem lehet. www.quicksilvertranslate.com.