

Seriene TY-B, 5,6 K-faktor av stående, hengende og innfelte, hengende sprinklere Standardrespons, standarddekning

Generell beskrivelse

TYCO-serien TY-B, 5,6 K-faktor stående (TY315) og hengende (TY325) sprinklere som beskrives i dette databladet, er standardrespons, standarddekkende, dekorative 5 mm sprinklere med glassbulb. De er designet for bruk i kommersielle bygg, som banker, hoteller, kjøpesentre, fabrikker, raffinerier og kjemiske anlegg.

Den innfelte versjonen av TY-B-serien hengende sprinklere er ment for bruk i områder med nedsenket innvendig tak. Denne innfelte, hengende sprinkleren bruker ett av følgende:

- Todelt dekkskive type 15, med dybderegulering opptil 15,9 mm (5/8") fra den hengende posisjonen.
- Todelt dekkskive type 20, med dybderegulering opptil 12,7 mm (1/2") fra den hengende posisjonen.

Justeringsmuligheten til den todelt dekkskiven gjør at de faste rørlengdene til sprinklerne ikke må kuttes med like stor nøyaktighet.

TY-B-serien for reolsprinkling er beskrevet i det tekniske databladet TFP352. Sprinklerbeskyttelser og vannskjermer er beskrevet i det tekniske databladet TFP780.

VIKTIG

Les alltid "INSTALLATØRADVARSEL" i teknisk datablad TFP700, som gir advarsler for håndtering og installasjon av sprinklersystemer og komponenter. Uriktig håndtering og installasjon kan gi permanent skade på sprinklersystemet og komponentene, og kan forårsake at sprinklerne ikke fungerer ved brannutløp eller at de aktiveres for tidlig.

MERKNADER

TY-B-serien av sprinklere fra TYCO som er beskrevet i dette dokumentet, skal installeres og vedlikeholdes i samsvar med dette dokumentet og i overensstemmelse med gjeldende standarder til "National Fire Protection Association" (USA), i tillegg til standarden til andre myndigheter som har jurisdiksjon. Unnlater man å følge dette, kan det svekke yteevnen hos dette utstyret.

Eieren har ansvaret for å vedlikeholde brannvernssystemet og utstyret i behørig funksjonell stand. Kontakt installatøren eller sprinklerprodusenten dersom du har spørsmål.

Identifikasjonsnummer for sprinkler (SIN)

TY315 Stående 5,6 K, 1/2" NPT
TY325 Hengende 5,6 K, 1/2" NPT

Teknisk Beskrivelse

Godkjennelser

UL- og C-UL-oppført
FM- og VdS-godkjent
CE-godkjent

Maksimalt arbeidstrykk

175 psi (12,1 bar)
250 psi (17,2 bar)*

* Maksimalt arbeidstrykk på 250 psi (17,2 bar) gjelder bare oppføringen fra Underwriters Laboratories, Inc. (UL).

K- faktor

K = 5,6 GPM/psi^{1/2} (80,6 LPM/bar)^{1/2}

Temperaturgraderinger

57 °C (135 °F)
68 °C (155 °F)
79 °C (175 °F)
93 °C (200 °F)
141 °C (286 °F)
182 °C (360 °F)†

†Kun UL-, C-UL- og VdS-godkjent

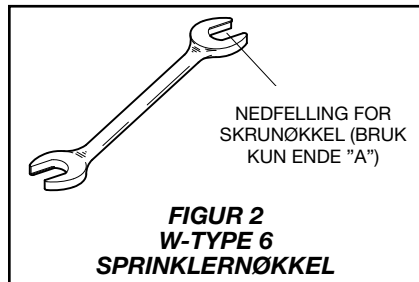
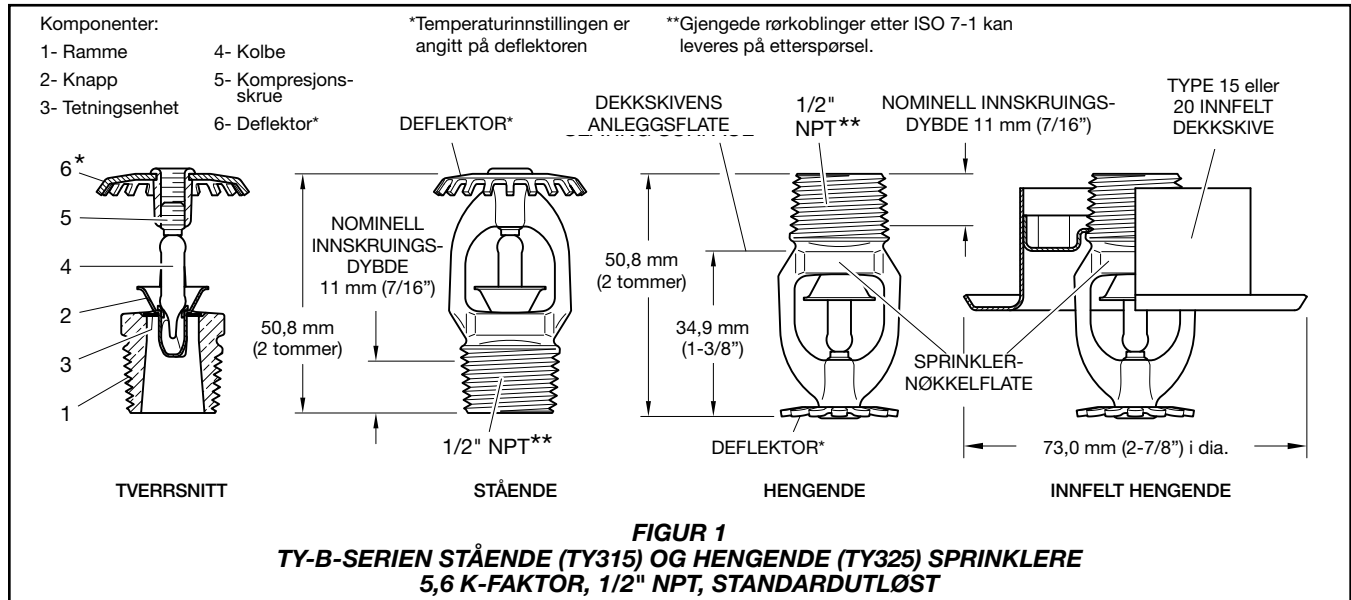


Utførelser

Sprinkler: Messing, forkrommet, hvit (RAL 9010) og kritthvit (RAL 9003).
Todelt dekkskive: Hvit grunnfarge, forkrommet eller messing

Fysiske karakteristika

Ramme Bronse
Tetningshode Messing/Kobber
Tetningsenhet ... Rustfritt stål m/TEFLON
Bulb Glass
Kompresjonsskrue Bronse
Deflektor Bronse



Drift

Glasskolben inneholder en væske som utvides når den utsettes for varme. Når angitt temperatur oppnås, utvides væsken så mye at glasskolben sprekker. Dette aktiverer sprinkleren, og vannet strømmer ut.

Bruksområder

Sprinklere i TYCO-serien av TY-B med 5,6 k-faktor – stående (TY315) og hengende (TY325) – er ment for brannsløkkeanlegg laget i samsvar med standard installasjonsregler anerkjent av relevant myndighet for oppføring eller godkjenning (f.eks. UL-oppføring er basert på krav i NFPA

13, og FM-godkjenning har utgangspunkt i kravene til FMs datablad for skadeforebygging). Bare type 15 eller type 20 av todelt dekkskive skal brukes til innfelte, hengende installasjoner.

Installasjon

Sprinklere i TYCO-serien TY-B med 5,6 K-faktor, stående (TY315) og hengende (TY325) må installeres i henhold til dette avsnittet.

Generelle instruksjoner

Det må ikke installeres sprinklere med bulb dersom bulben har sprekker eller den lekker væske. Når bulben holdes horisontalt, skal det finnes en liten luftboble. Luftboblens diameter ved de ulike temperaturene er ca. 1,6 mm (1/16") for 57 °C (135 °F) til 2,4 mm (3/32") for 360 °F (182 °C) .

Et lekkasjefritt sprinklerfeste på 1/2" NPT (amerikansk standard) oppnås ved å bruke et minimums- til maksimumsmoment på 9,5 til 19 Nm. (7 til 14 ft.-lbs). Høyere dreiemoment enn dette, kan deformere sprinkleren innløpet og føre til at sprinkleren lekker eller svekkes.

Du må ikke forsøke å kompensere for dårlig passform på dekkskiveplaten ved å stramme sprinkleren for mye eller for lite. Juster sprinkleren til den passer.

Stående og hengende sprinklere

Sprinklerer serien TY-B med stående og hengende sprinklere må installeres i henhold til følgende instruksjoner.

Trinn 1. Monter hengende sprinklere i hengende stilling, og stående sprinklere i stående stilling.

Trinn 2. Påfør tetningsmiddel på gjengene og fest sprinkleren i sprinklerfestet med håndmakt.

Trinn 3. Stram sprinkleren med en sprinklernøkkel av typen W-Type 6 (figur 2). Se på figur 1 og bruk sprinklernøkkelen (W-Type 6) på sprinklerens skrufflater. Stram til et moment på 9,5 til 19,0 Nm. (7 til 14 ft.-lbs).

Innfelte, hengende sprinkler

Serie TY-B innfelte hengende sprinkler må installeres i overensstemmelse med følgende instruksjoner.

Trinn A. Når monteringsplaten til type 15 eller type 20 er montert over sprinklergjengene og med tetningsmiddel på gjengene, strammer du sprinkleren inn i sprinklerfestet med håndmakt.

Trinn B. Stram sprinkleren i sprinklerfestet med en sprinklernøkkel av typen W-Type 7 for innfelte sprinkler (figur 3). Se på figur 1 og bruk sprinklernøkkelen (W-Type 7) på sprinklerens skrufflater. Stram til et moment på 9,5 til 19,0 Nm. (7 til 14 ft.-lbs).

Trinn C. Når taket er ferdigmontert eller malt, skyv sluttstykket til type 15 eller type 20 over sprinkleren i TY-B-serien, og skyv sluttstykket over monteringsplaten til flensen er i kontakt med taket.

Service og vedlikehold

Sprinkler i TYCO-serien TY-B med 5,6 K-faktor, stående (TY315) og hengende (TY325) må holdes i stand og vedlikeholdes i henhold til dette avsnittet.

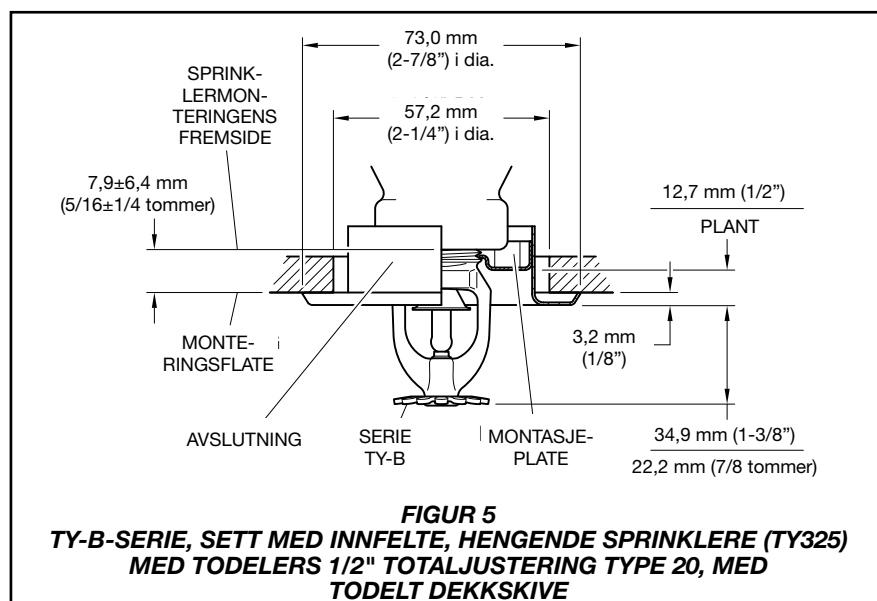
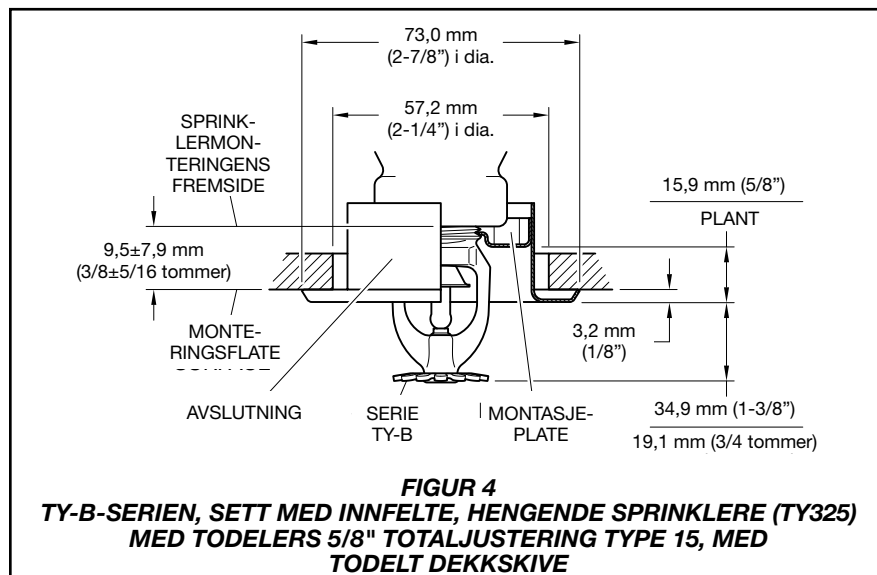
Før du stenger en hovedventil på brannvernssystemet for utføring av vedlikeholdsarbeid, må du ha tillatelse til nedstenging fra rette myndigheter, og alt personell som kan bli berørt av dette må varsles.

Hvis én av de todeltede dekkskivene som benyttes for å dekke et klaringshull mangler, kan dette forlenge sprinklerens utløsningstid i en brannsituasjon.

Eieren må påse at sprinkleranlegget ikke brukes til å henge objekter på, og at sprinklerne kun rengjøres ved støvtøring med fjærbørste. Hvis ikke, kan det resultere i at systemet ikke fungerer ved branntilløp eller at det aktiveres uten grunn.

Sprinklere som lekker eller som viser tydelige tegn på korrosjon, må byttes ut.

Automatiske sprinklere må aldri males, forkrommes, overflatebehandles eller endres på andre måter etter at de har forlatt fabrikkens. Modifiserte sprinklere må byttes ut. Sprinklere som har vært eksponert for etsende forbrenningsprodukter, men som ikke har vært aktivert i



brannslukning, må byttes ut dersom de ikke kan rengjøres fullstendig med klut eller en myk kost.

Varsomhet må utøves for ikke å skade sprinklerne før, under og etter installasjon. Sprinklere som skades gjennom fall, slag, vridning eller lignende, må byttes ut. Bytt også ut alle sprinklere med sprukket bulb, eller som har mistet væske fra bulben. (Se avsnittet Installasjon.)

Etter montering kreves det årlige inspeksjoner i henhold til NFPA 25. I stedet for å inspisere fra gulvnivå, bør et tilfeldig utvalg av sprinklere undersøkes på nært hold.

Eieren er ansvarlig for å kontrollere, teste og vedlikeholde

brannvernssystemet og tilhørende enheter i overensstemmelse med dette dokumentet, samt gjeldende regelverk fra National Fire Protection Association (f.eks., NFPA 25), i tillegg til gjeldende normer fra andre myndigheter som har jurisdiksjon på området. Hvis du har spørsmål, kan du kontakte kontraktøren som installerte sprinkleranlegget eller produsenten av sprinklerne.

Det anbefales at automatiske sprinklersystemer inspiseres, testes og vedlikeholdes av selskaper som tilbyr kvalifisert inspeksjonsservice i samsvar med lokale krav og/eller nasjonale retningslinjer.

P/N* 77 - XXX - X - XXX			SPRINKLER-OVERFLATE		TEMPERATUR-INNSTILLING	
		SIN	1	MESSING	135	57 °C (135 °F)
570	5,6 K STÅENDE (1/2 NPT)	TY315	4	KRITTHVIT (RAL 9003)	155	68 °C (155 °F)
571	5,6 K HENGENDE (1/2 NPT)	TY325	3	HVIT (RAL 9010)**	175	79 °C (175 °F)
			9	FORKROMMET	200	93 °C (200 °F)
					286	141 °C (286 °F)
					360	182 °C (360 °F)

* Bruk endelsen "I" for tilknytningen ISO 7-1, for eksempel 77-570-4-175-I

**Selges bare på den østlige halvkule

TABELL A
SERIEN TY-B MED STÅENDE OG HENGENDE SPRINKLERE
– DELENUMMER –

Bestillingsprosedyre

Kontakt din lokale forhandler for tilgjengelighet. Oppgi hele produktnavnet og delenummeret (P/N) ved bestilling.

Sprinklermontasjer med NPT-gjengekoblinger:

Spesifiser: Sprinklere i TY-B-serien (SIN), K=5,6, (stående eller hengende) standardutløst, (spesifiser) temperaturinnstilling, (spesifiser) overflatebehandling, P/N (tabell A)

Todelte dekkskiver

Spesifiser: Type 15, todelte dekkskiver med overflatebehandling (spesifiser*), P/N (spesifiser*)

Spesifiser: Type 20, todelte dekkskiver med overflatebehandling (spesifiser*), P/N (spesifiser*)

*Se teknisk datablad TFP770.

Sprinklernøkkel:

Spesifiser: W-Type 6, sprinklernøkkel
P/N 56-000-6-387

Spesifiser: W-Type 7, sprinklernøkkel
P/N 56-850-4-001

Merknad: Dette er et oversatt dokument. Oversettelser av alle typer materiell til andre språk enn engelsk er kun ment å være en støtte til et ikke-engelsktalende publikum. Nøyaktigheten av oversettelsen er hverken garantert eller implisert. Hvis det oppstår spørsmål eller noen form for tvil om nøyaktigheten av informasjonen i denne oversettelsen, ber vi Dem vennligst om å konsultere den engelske versjonen av dokumentet, som er den offisielle versjonen av dokumentet. Uoverensstemmelser eller forskjeller som har oppstått under oversettelsen er ikke bindende og har ingen juridisk betydning for samsvar, gjennomføring, eller noen andre forhold.

GLOBALT HOVEDKONTOR | 1400 Pennbrook Parkway, Lansdale, PA 19446, USA | Telefonnr.: +1-215-362-0700