

Sprinklers debout, pendants et pendants encastrés série TY-B Facteur K 5.6 Réponse standard, couverture standard

Généralités

Les sprinklers debout (TY315) et pendants (TY325) facteur K 5.6, TYCO série TY-B, décrits dans cette fiche technique sont des sprinklers à Réponse standard, à couverture standard, à ampoule décorative 5 mm, de type pulvérisation, conçus pour être utilisés pour des dangers faibles ou courants ou exceptionnels, pour des lieux commerciaux tels que les banques, les hôtels, les centres commerciaux, les usines, les raffineries et les usines chimiques.

La version encastrée du sprinkler pendent TY-B est conçue pour être utilisée, le cas échéant, dans des zones comportant un plafond terminé. Le sprinkler pendent encastré utilise l'une des rosaces suivantes :

- Rosace encastrée Style 15 en deux parties, avec réglage maximum d'encastrement de 5/8 pouces (15,9 mm) à partir de la position pendante affleurante.
- Rosace encastrée Style 20 en deux parties, avec réglage maximum d'encastrement de 1/2 pouces (12,7 mm) à partir de la position pendante affleurante.

L'ajustement fourni par la rosace encastrée permet une précision moindre lors de la découpe des tuyaux des sprinklers.

Les versions intermédiaires des sprinklers série TY-B sont décrites dans la Fiche technique TFP352. Les clips et les protections des sprinklers sont décrits dans la Fiche technique TFP780.

IMPORTANT

Reportez-vous à la section 'AVERTISSEMENT POUR L'INSTALLATEUR' de la fiche technique TFP700 qui signale les précautions à prendre pour la manipulation et l'installation des systèmes de sprinklers et de leurs composants. En effet, une manipulation et une installation incorrectes peuvent endommager le système de sprinklers ou ses composants, qui pourrait ne pas fonctionner en cas d'incendie ou se déclencher prématurément.

REMARQUE

L'installation et l'entretien des sprinklers série TY-B Tyco décrits dans ce document doivent être effectués conformément aux indications de ce document, aux normes applicables de la National Fire Protection Association et aux normes de toute autre entité compétente. Le non-respect de ces instructions peut altérer le fonctionnement des appareils.

Il appartient au propriétaire d'assurer l'entretien du système de protection incendie et des appareils pour les maintenir en bon état de marche. Si vous avez des doutes, contactez l'installateur ou le fabricant du sprinkler.

Numéros d'identification des sprinklers (SIN)

TY315 Debout 5.6K, 1/2" NPT
TY325 Pendent 5.6K, 1/2" NPT

Données techniques

Homologations

Inscrits UL et C-UL
Homologués FM et VdS
Certifiés CE

Pression maximum de service

175 psi (12,1 bar)
250 psi (17,2 bar)*

* La pression de service maximum de 250 psi (17,2 bar) s'applique uniquement au matériel homologué Underwriters Laboratories, Inc. (UL)

Coefficient de décharge

K = 5.6 GPM/psi^{1/2} (80,6 LPM/bar^{1/2})

Température de déclenchement

135°F (57°C)
155°F (68°C)
175°F (79°C)
200°F (93°C)
286°F (141°C)
360°F (182°C)†

† Homologation UL, C-UL, et VdS uniquement



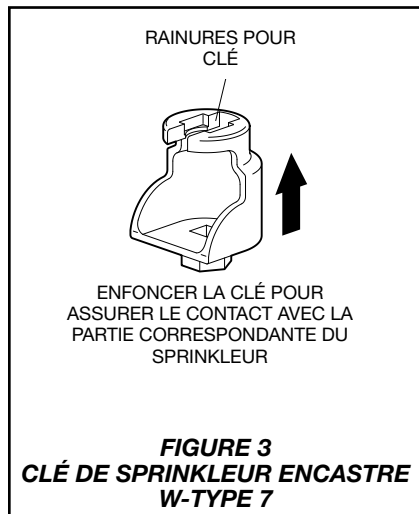
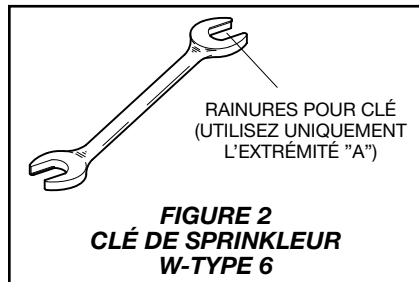
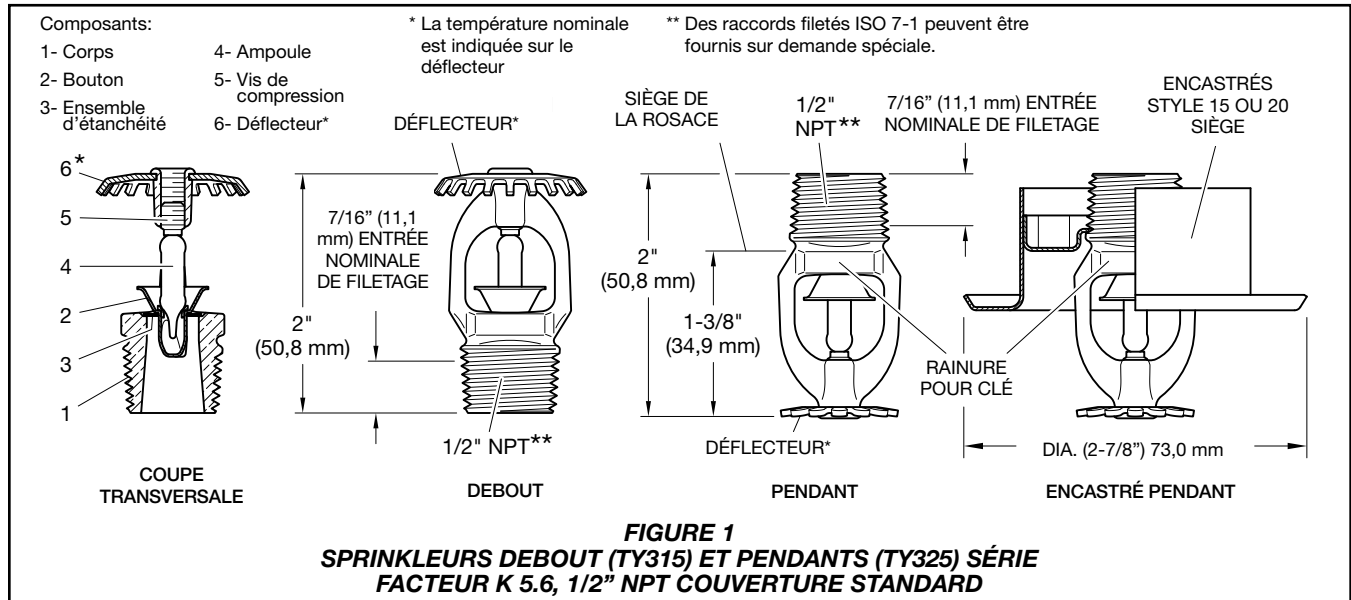
Finitions

Tête sprinkler : Laiton naturel, chromé, Blanc Pur (RAL 9010) et Blanc Signal (RAL 9003).

Rosace encastrée : Laquée blanc, chromée et laitonnée

Caractéristiques physiques

Corps Bronze
Bouton Laiton/Cuivre
Ensemble Acier inoxydable d'étanchéité avec TÉFLON
Ampoule Verre
Vis de compression Bronze
Déflecteur Bronze



Fonctionnement Installation

L'ampoule en verre contient un liquide qui se dilate lorsqu'il est exposé à la chaleur. Une fois la température de fonctionnement atteinte, ce liquide se dilate suffisamment pour briser l'ampoule, ce qui déclenche le sprinkleur et le débit d'eau.

Les sprinkleurs debout (TY315) et pendants (TY325) facteur K 5.6 TYCO, série TY-B doivent être installés conformément à cette section.

Généralités

N'installez aucun sprinkleur à ampoule si l'ampoule est fissurée ou s'il y a une perte de liquide. Lorsque vous tenez le sprinkleur horizontalement, vous devez voir une petite bulle d'air. Le diamètre de la bulle d'air est d'environ 1/16 pouce (1,6 mm) pour une température de 135° F (57° C) à 3/32" (2,4 mm) pour une température de déclenchement 360°F (182°C).

Critères de conception

Les sprinkleurs série TY-B facteur K 5.6 et debout (TY315) et pendants (TY325) TYCO, sont destinés à être utilisés dans des systèmes de protection incendie conçus conformément aux normes d'installation reconnues par l'agence chargée de la liste ou de l'homologation des sprinkleurs (p. ex. la liste UL est fondée sur les conditions requises de NFPA 13 et l'homologation FM est basée sur les conditions requises des fiches techniques Loss Prevention de FM). Seule la rosace encastrée Style 15, ou Style 20, selon le cas, doit être utilisée pour les sprinkleurs pendants encastrés.

Un joint de sprinkleur 1/2 pouce NPT étanche doit être obtenu en exerçant un couple de serrage minimum-maximum de 7 à 14 ft/lbs. (9,5 à 19,0 Nm). Un couple de serrage plus élevé peut déformer l'entrée du sprinkleur et provoquer une fuite ou un mauvais fonctionnement du sprinkleur.

Ne tentez pas de compenser l'ajustement insuffisant de la rosace en augmentant ou en réduisant le serrage du sprinkleur. Réglez à nouveau la position du raccord du sprinkleur de manière appropriée.

Sprinkleurs debout et pendants

L'installation des sprinkleurs pendants et debout TY-B doit être effectuée conformément aux instructions suivantes.

Étape 1. Les sprinkleurs pendants doivent être montés en position pendante, et les sprinkleurs debout en position debout.

Étape 2. Après avoir appliqué de l'enduit d'étanchéité sur les filetages des tuyaux, vissez manuellement le sprinkleur sur son raccord.

Étape 3. Vissez le sprinkleur sur son raccord à l'aide d'une clé de montage W-Type 6 (Figure 2). Conformément à la figure 1, appliquez la clé de montage W-Type 6 sur les méplats. Serrez les sprinkleurs avec un couple entre 7 à 14 ft-lbs. (9,5 à 19,0 Nm).

Sprinkleurs pendants encastrés

L'installation des sprinkleurs pendants encastrés TY-B doit être effectuée conformément aux instructions suivantes.

Étape A. Après avoir installé la plaque de montage Style 15 ou 20, selon le cas, sur les filetages du sprinkleur et appliqué de l'enduit d'étanchéité sur les filetages des tuyaux, vissez manuellement le sprinkleur sur son raccord.

Étape B. Vissez le sprinkleur sur son raccord à l'aide d'une clé pour sprinkleur encastré W-Type 7 (Figure 3). Conformément à la figure 1, appliquez la clé pour sprinkleurs encastrés W-Type 7 sur les méplats du sprinkleur. Serrez les sprinkleurs avec un couple entre 7 et 14 ft-lbs (9,5 à 19,0 Nm).

Étape C. Après avoir installé le plafond ou appliqué la couche de finition, faites glisser la fermeture Style 15 ou Style 20 sur le sprinkleur TY-B, puis enfoncez la fermeture sur la plaque de montage jusqu'à ce que sa bride entre en contact avec le plafond.

Soins et entretien

Les sprinkleurs debout (TY315) et pendants (TY325), facteur K 5.6, TYCO série TY-B doivent être entretenus et réparés conformément à cette section.

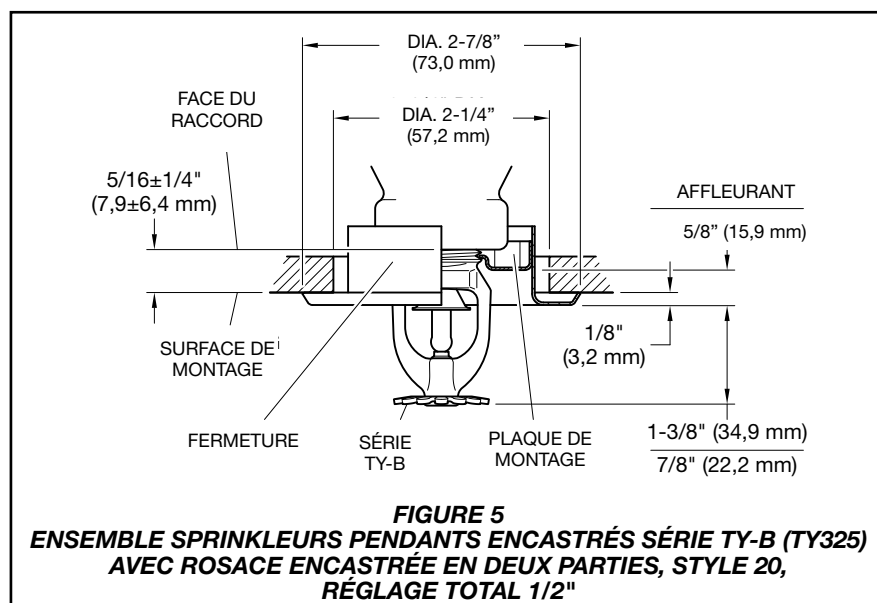
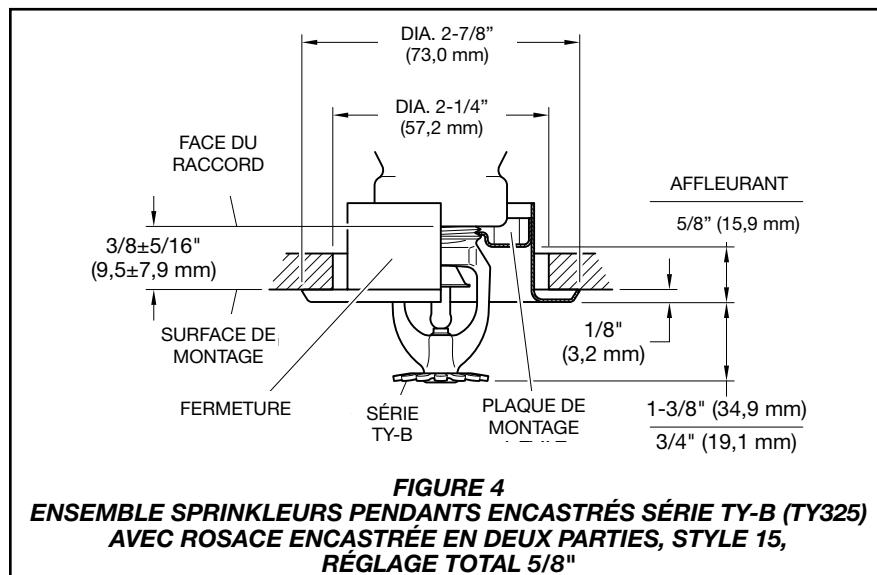
Avant de refermer la vanne principale de régulation d'un système de protection contre les incendies pour effectuer des travaux d'entretien sur ce dernier, vous devez demander aux autorités compétentes la permission de fermer ce système et en informer l'ensemble du personnel concerné.

L'absence de la rosace, qui permet de boucher un espace libre, peut retarder le déclenchement du sprinkleur en cas d'incendie.

Le propriétaire doit s'assurer que les sprinkleurs ne sont pas utilisés pour suspendre des objets et qu'ils ne sont nettoyés qu'en dépoussiérant doucement à l'aide d'un plumeau, sinon, en cas d'incendie, le sprinkleur risque de ne pas fonctionner, ou il risque de se déclencher de manière intempestive.

Les sprinkleurs présentant des fuites ou des signes visibles de corrosion doivent être remplacés.

Les sprinkleurs automatiques sortant de l'usine ne doivent jamais être peints,



plaqués, recouverts ou autre par la suite. Tout sprinkleur ayant été modifié doit être remplacé. Tout sprinkleur ayant été exposé à des produits de combustion corrosifs mais n'ayant pas été déclenché doit être remplacé s'il ne peut pas être entièrement nettoyé avec un chiffon ou à l'aide d'une brosse à poils doux.

Prenez soin d'éviter d'endommager les sprinkleurs avant, pendant et après leur installation. Tout sprinkleur endommagé par une chute, un choc, une torsion ou une mauvaise utilisation de la clé ou autre doit être remplacé. Par ailleurs, tout sprinkleur dont l'ampoule est fissurée ou présentant une fuite de liquide doit être remplacé. (cf. section relative à l'installation)

Ensuite, des inspections annuelles conformes à NFPA 25 sont nécessaires, cependant, au lieu d'inspecter à partir du niveau du sol, on doit procéder à des

inspections visuelles rapprochées faites au hasard.

Le propriétaire doit vérifier que l'inspection, la mise à l'essai et l'entretien de son système de protection incendie et des appareils sont conformes aux indications de ce document, aux normes applicables de la National Fire Protection Association (p. ex. NFPA 25) et aux normes de toute autre autorité compétente. En cas de questions, contactez l'installateur ou le fabricant du sprinkleur.

Il est recommandé que les sprinkleurs automatiques soient vérifiés, testés et entretenus par un service d'inspection qualifié et conforme aux conditions requises locales et/ou aux codes nationaux.

P/N* 77 - XXX - X - XXX

SIN			FINITIONS SPRINKLEUR		TEMPÉRATURES NOMINALES	
570	K 5.6 DEBOUT (1/2" NPT)	TY315	1	LAITON NATUREL	135	57°C (135°F)
571	PENDANT K 5.6 (1/2" NPT)	TY325	4	BLANC SIGNAL (RAL 9003)	155	68°C (155°F)
			3	BLANC PUR (RAL 9010)**	175	79°C (175°F)
			9	CHROMÉ	200	93°C (200°F)
					286	141°C (286°F)
					360	182°C (360°F)

* Utilisez le suffixe "I" pour le raccord ISO 7-1, par exemple, 77-570-4-175-I

** Uniquement pour les ventes dans l'hémisphère Est

TABLEAU A
SPRINKLEURS DEBOUT ET PENDANTS SÉRIE TY-B U
– SÉLECTION DE RÉFÉRENCE – (CODE ARTICLE)

Procédure pour les commandes

Pour savoir si le produit est disponible, adressez-vous au distributeur local. Lorsque vous passez une commande, indiquez le nom complet du produit souhaité et le code d'article.

Sprinklers avec filets d'orifice NPT :
 Indiquez : Sprinklers (Debout ou Pendants), K=5.6 série TY-B (SIN), réponse standard, température nominale (à spécifier), couche de finition (à spécifier), référence P/N (Tableau A)

Rosace encastrée

Indiquez : Rosace encastrée Style 15 avec finition (indiquez *), code article (précisez*).

Indiquez : Rosace encastrée Style 20 avec finition (indiquez *), code article (précisez*).

* Reportez-vous à la Fiche technique TFP770.

Clé de sprinkleur

Indiquez : Clé de sprinkleur W-Type 6
 P/N 56-000-6-387.

Indiquez : Clé de sprinkleur W-Type 7
 P/N 56-850-4-001.

Remarque : ce document est une traduction. Les traductions d'informations dans des langues autres que l'anglais ont pour seul objectif de permettre aux lecteurs non anglophones de prendre connaissance de leur contenu. L'exactitude de la traduction n'est ni garantie ni impliquée. En cas de doute concernant l'exactitude des informations contenues dans le texte traduit, consultez la version anglaise du document, qui est la version officielle. Toute divergence ou différence dans le texte traduit n'engage pas notre responsabilité et n'a aucun effet juridique en ce qui concerne la conformité, l'application ou toute autre finalité.