

Modell DP-1 pneumatisk aktivering For deluge- og pneumatisk aktiverte system Utløsningservice for tørrpilot

Generell beskrivelse

Modell DP-1 pneumatisk aktivering er en ekstra utløsningsenhet designet for bruk med deluge- og pneumatisk aktiverte ventiler fra Tyco Fire Products som har utløsningsystemer for tørrpilot. Modellen DP-1 brukes også for pneumatisk aktiverte ventiler fra Tyco Fire Products som har dobbel elektrisk/pneumatisk utløsning for sikkerhetsbryter. Modell DP-1 aktiverer disse automatiske vannkontrollventiler ved utløsning av luft(nitrogen) trykk. Når det gjelder pneumatisk aktivering frigjøres lufttrykk på grunn av åpning av en pilotsprinkler, eller når det gjelder doble pneumatisk aktiverte systemer for sikkerhetsbryter frigjøres lufttrykket fra rørsystemet på grunn av åpningen av en automatisk sprinkler. Når modellen DP-1 aktiveres, tillater den vanntrykket å bli utløst fra differensialkammeret for deluge- eller den pneumatisk aktiverte ventilen, og lar således deluge- og den pneumatisk aktiverte ventilen bli åpnet.

Modellen DP-1 pneumatisk aktivering er en ny typebetegnelse for den sentrale modellen DP, Gem modellen B-1, og Star modellen S440.

ADVARSEL

DP-1 modellen av pneumatisk aktivering som er beskrevet her må installeres og vedlikeholdes i henhold til dette dokumentet foruten i henhold til gjeldende regler fra the National Fire Protection Association og regelverket fra eventuelle andre ansvarshavende myndigheter. Unnlater man å følge dette, kan det svekke integriteten til dette utstyret.

Eieren har ansvaret for å vedlikeholde brannbeskyttelsessystemet og utstyret i behørig funksjonell stand. Leverandøren eller sprinklerprodusenten må konsulteres om det oppstår spørsmål.

Tekniske data

Godkjennelser

UL og ULC registrert. FM og LPCB godkjent.

Maksimalt innløpsvanntrykk

17,2 bar (250 psi).

Maksimalt luft (nitrogen)trykk

12,1 bar (50 psi). Se figur 2.

Sett

Huset og deksel i figur 1 er av bronse. Pakningen for elastometer er Buna-N, og membranen er nitrilbelagt nylon.

Drift

Når modellen DP-1 av pneumatisk aktivering er i drift, holder trykket for pilotledningen eller sprinklerledningen (11 - fig. 1), som relevant, membranen (7 - fig. 1) trykket ned og disken (8 - fig. 1) plassert mot vanntrykket (12 - fig. 1) fra differensialkammeret til deluge- eller den pneumatisk aktiverte ventilen.

Drift av en pilotsprinkler eller automatisk sprinkler, som relevant, avlaster lufttrykket fra membranen. Fjæren (6 - figur 1) og vanntrykket fra differensialkammeret til deluge- eller den pneumatisk aktiverte ventilen tvinger da den kombinerte modellen DP-1 til å åpne, noe som tillater at vannet begynner å strøme gjennom hullene med en diameter på 1/8" som er plassert i vegg til kanalen (5 - figur 1). Etter hvert som lufttrykket fortsetter å minke, øker strømmen ut av modellen DP-1 (13 - figur 1) til en hastighet som er større enn den som kan etterfylles gjennom den tilstoppete vanntilførselen til differensialkammeret til deluge- eller den pneumatisk aktiverte ventilen, som i sin tur tillater deluge- eller den pneumatisk aktiverte ventilen å åpne og tillater en vannstrøm inn i rørsystemet.

Forbindelsen til lufttrykket som bør opprettholdes for systemvanntrykkene på 17,2 bar (250 psi) og åpningstrykkfallet



som er nødvendig for å åpne modellen DP-1 pneumatisk aktivering er vist i figur 2.

Installasjon

Modellen DP-1 pneumatisk aktivering, som når relevant er inkludert som en utstyrskomponent for deluge- eller pneumatisk aktiverte ventiler fra Tyco Fire Products, må installeres i overensstemmelse med de spesifikke instruksjonene gitt i de tekniske dataarkene om deluge- eller pneumatisk aktiverte ventiler fra Tyco Fire Products.

ADVARSLER

Duggpunktet til systemlufttrykket for pilotledningen eller sprinklersystemet må vedlikeholdes under laveste omgivelsestemperatur som rørsystemet vil bli utsatt for. Oppsamlinger av vann i koblingen for luft til modellen DP-1 vil senke lufttrykket på hvilket modellen DP-1 vil åpne.

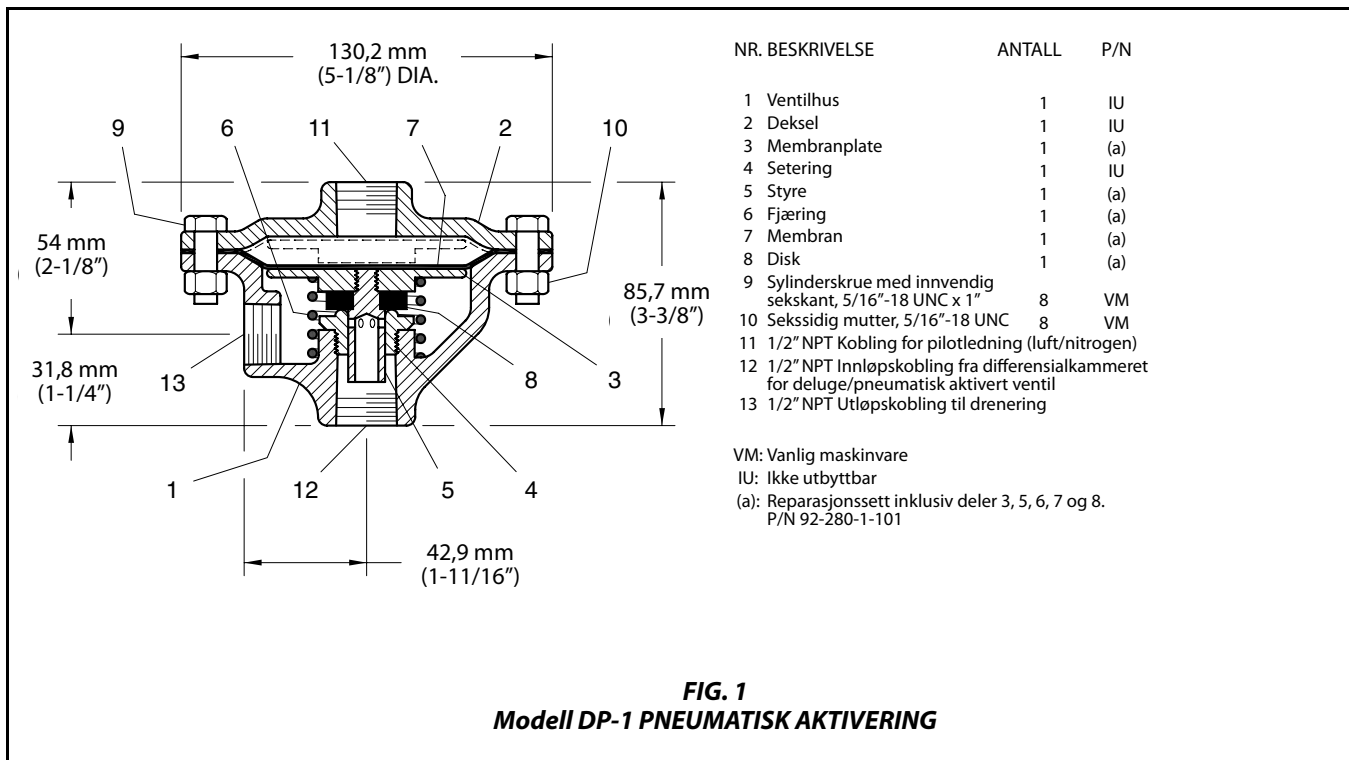


FIG. 1
Modell DP-1 PNEUMATISK AKTIVERING

Service og vedlikehold

Den følgende kontrollprosedyren må foretas, som angitt, i tillegg til alle spesifikke krav fra NFPA, og alle feil og avvik må korrigeres umiddelbart.

Eieren er ansvarlig for å kontrollere, teste og vedlikeholde sitt brannvernssystem og tilbehøret i overensstemmelse med dette dokumentet, samt gjeldende regelverk fra the National Fire Protection Association (f.eks., NFPA 25), i tillegg til gjeldende normer fra eventuelle ansvarshavende myndigheter. Installatøren eller produsenten må rådspørres mht. alle uklarheter og spørsmål.

Det anbefales at automatiske sprinkler-systemer kontrolleres, testes og vedlikeholdes av en kvalifisert kontrollinstans.

ANMERKNINGER

Før en hovedstengeventil for brannvernssystem stenges for å utføre kontroll eller vedlikeholdsarbeide på brannvernssystemet som den kontrollerer, må det innhentes tillatelse fra rette myndigheter til avstengning, og alt personell, som kan bli berørt av dette må få beskjed.

Etter å ha satt et brannvernssystem i drift underrett de rette myndighetene og informere de ansvarlige for overvåking av eiendoms- og / eller sentrale stasjonsalarmer.

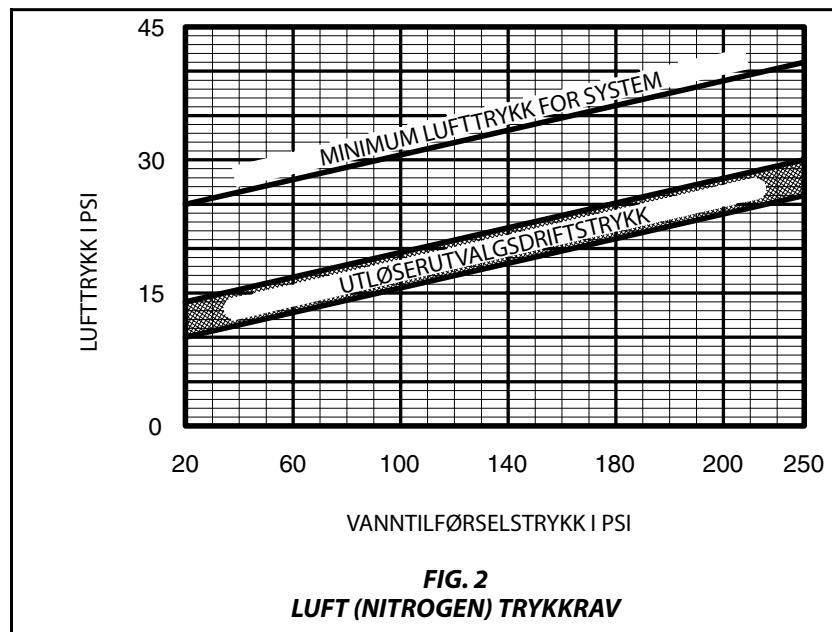


FIG. 2
LUFT (NITROGEN) TRYKKRAV

PROSEDYRE FOR INSPEKSJON

Modellen DP-1 pneumatisk aktivering må kontrolleres kvartalsvis i overensstemmelse med de følgende instruksjonene:

Trinn 1. Modellen DP-1 åpner innenfor det spesifiserte utvalg av trykk.

Trinn 2. Strøm ut av modellen DP-1 øker til en hastighet som vil utløse deluge- og den pneumatisk aktiveringsventilen.

Trinn 3. Kontroller dreneringen etter spor av fortsatt lekkasje utenfor modellen DP-

1. Avgjør og korriger årsaken til lekkasje-problemet, som relevant.

Trinn 4. Det anbefales at membranekselet fjernes og at membranen kontrolleres minst hvert 5. år. Membranen bør skiftes ut dersom det er noen tegn til forringelse på grunn av alder.

Trinn 5. Det anbefales at akkumulert fuktighet fjernes fra utstyret for fuktighetsfiltrering for lufttilførsel minst en gang per kvartal. Flere kontroller kan være nødvendige i spesielt fuktig miljøer.

Begrenset garanti **Bestillings-** **informasjon**

Produkter som produseres av Tyco Fire & Building Products innrømmes garantiforsikring kun overfor den originale kjøperen i ti (10) år mot defekter i materialet eller utførelsen etter at de er betalt og har blitt forskriftsmessig installert og vedlikeholdt under normal bruk og behandling. Denne garantien utløper ti (10) år etter dato for utsendelse av Tyco Fire & Building Products. Ingen garanti gis for produkter eller komponenter produsert av selskaper som ikke er i eierskap med Tyco Fire & Building Products eller for produkter eller komponenter som har vært utsatt for feilbruk, ukorrekt installasjon, korrosjon, eller som ikke har blitt installert, vedlikeholdt, eller reparert i henhold til gjeldende standarder fra "the National Fire Protection Association", og regelverket fra ansvarshavende myndigheter, som relevant. Materiell som Tyco Fire & Building Products klassifiserer som defekte må enten repareres eller byttes ut på Tyco Fire & Building Products direkte henstilling. Tyco Fire & Building Products verken påtar seg eller autoriserer noen annen person til å påta seg noen annen forpliktelse i forbindelse med salg av produkter eller deler av produkter. Tyco Fire & Building Products skal ikke kunne holdes ansvarlige for designfeil i sprinklersystemet eller for feilaktig eller ufullstendig informasjon formidlet av Kjøperen eller Kjøperens representanter.

IKKE I NOE TILFELLE SKAL TYCO FIRE & BUILDING PRODUCTS HOLDES ANSVARLIGE AV KONTRAKT, STRAFFEFORFØLGELSE, ANSVARFORPLIKTELSE ELLER UNDER NOEN ANNEN JURIDISK TEORI FOR TILFELDIGE, INDIREKTE, SPESIELLE ELLER FØLGESKADER, INKLUSIVE MEN IKKE BEGRENSET TIL KRAV OM ERSTATNING FOR ARBEIDE, UTEN HENSYN TIL HVORVIDT TYCO FIRE & BUILDING PRODUCTS BLE INFORMERT OM MULIGHETENE FOR SLIKE KRAV, OG IKKE UNDER NOEN FORHOLD SKAL TYCO FIRE & BUILDING PRODUCTS ANSVAR OVERSTIGE ET BELØP TILSVARENDE SALGSPRISEN.

NEVNTE GARANTI GJELDER I STEDET FOR ALLE ANDRE EKSPLISITTE ELLER IMPLISITTE GARANTIER, INKLUSIVE GRARANTIER OM OMSETTELIGHET OG EGNETHET FOR NOE SPESIFIKT FORMÅL.

Bestillinger på DP-1 og reservedeler må inkludere beskrivelse og delenummer (P/N).

DP-1:

Oppgi: Modell DP-1 pneumatisk aktivering, P/N 52-280-1-001

Reparasjonssett for DP-1 pneumatisk aktivering

Reparasjonssett for bruk med modell DP-1 pneumatisk aktivering, P/N 92-280-1-101.

NB: Dette er et oversatt dokument. Oversettelser av alle typer materiell til andre språk enn engelsk er kun ment å være en støtte til et ikke-engelsktalende publikum. Nøyaktigheten av oversettelsen er hverken garantert eller implisert. Om det oppstår spørsmål eller noen form for tvil om nøyaktigheten av informasjonen i denne oversettelsen, ber vi Dem vennligst å konsultere den engelske versjonen av dokument TFP1380, som er den offisielle versjonen av dokumentet. Uoverensstemmelser eller forskjeller som har oppstått under oversettelsen er ikke bindende og har ingen juridisk betydning for overensstemmelser, gjennomføring, eller noen andre forhold. www.quicksilvertranslate.com.